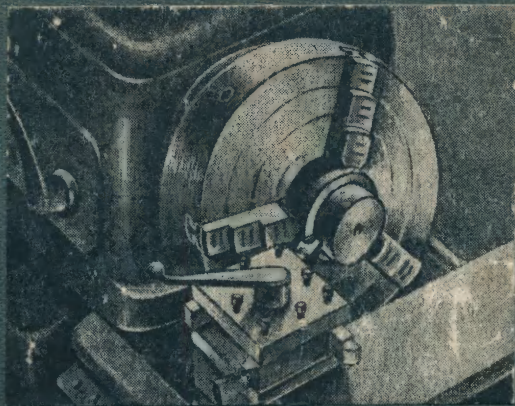


621.941  
0-37

А. Н. ОГЛОБЛИН

ТЕХНОЛОГИЯ  
ТОКАРНОГО ДЕЛА



МАНГИЗ • 1951

А. Н. ОГЛОБЛИН



# ТЕХНОЛОГИЯ ТОКАРНОГО ДЕЛА



ГОСУДАРСТВЕННОЕ НАУЧНО-ТЕХНИЧЕСКОЕ ИЗДАТЕЛЬСТВО  
МАШИНОСТРОИТЕЛЬНОЙ ЛИТЕРАТУРЫ  
МОСКВА 1951 ЛЕНИНГРАД

В книге рассматриваются общие вопросы, связанные с токарной обработкой; в ней приводятся необходимые сведения о резании металлов, понятия о допусках и посадках, описания приспособлений, применяемых при различных токарных работах, и т. д.

Основной частью книги является подробный разбор приемов токарных работ — обтачивания наружных цилиндрических поверхностей, обработки отверстий и конусов, нарезания резьбы и т. д., а также способов обеспечения взаимного расположения поверхностей деталей, обрабатываемых на токарных станках.

Книга предназначена для токарей, окончивших ремесленные училища и школы фабрично-заводского обучения, а также усвоивших основы токарного дела путем индивидуально-бригадного ученичества и курсового обучения. Она может быть использована в качестве пособия и токарями, лишь осваивающими свою профессию.

Рецензент инж. *И. Д. Иванов*

Редактор инж. *Г. А. Глазов*

---

ЛЕНИНГРАДСКОЕ ОТДЕЛЕНИЕ МАШГИЗА

Редакция литературы по металлообработке

Главный редактор Ленмашгиза инж. *С. А. Большаков*





## ПРЕДИСЛОВИЕ

Настоящая книга написана для токарей, окончивших ремесленные училища и школы фабрично-заводского обучения, а также усвоивших основы токарного дела путем индивидуально-бригадного ученичества и курсового обучения. Она должна, по замыслу автора, помочь всем этим токарям возобновить, углубить и закрепить в памяти полученные ими ранее сведения по теоретическим вопросам, связанным с токарной обработкой, и расширить свой кругозор по различным вопросам практики токарного дела.

В связи с крайне различными уровнями общих и профессиональных знаний, которыми располагают будущие читатели этой книги, автор оказался в большом затруднении при выборе круга вопросов, которые должны были быть рассмотрены в книге, степени углубленности изложения их и в особенности при составлении плана книги. Положение осложнялось тем, что автор не считал возможным отказаться от изложения в своем труде наряду с более сложными и некоторыми элементарными вопросами, так как при этом условии книга, по его мнению, будет полезной и молодым токарям, лишь осваивающим свою профессию.

Насколько правильно решена эта задача автором — покажет опыт использования и объективная критика его труда. Здесь же автор считает необходимым отметить лишь некоторые соображения, которыми он руководствовался при решении указанной выше задачи.

Прежде всего о плане книги. Она построена не по принципу концентричности, характерному для учебников, как это сделано в ряде книг по токарному делу, ранее написанных автором. В данном случае концентричность была бы излишней, поскольку книга рассчитана, главным образом, на читателей, уже владеющих основами токарного дела, и, более того, вредной, так как она связана с частичными повторениями излагаемого материала, а поэтому и с увеличением объема книги. Автор предпочел разделить свой труд на три самостоятельные и законченные части. В первой из этих частей рассматриваются общие вопросы, связанные с токарной обработкой. Вторая часть книги, являющаяся основной, посвящена описанию методов обработки на токарных станках различных поверхностей деталей. Третья часть содержит в себе разбор приемов работы, обеспечивающих требуемое взаимное расположение различных поверхностей деталей, обрабатываемых на токарных станках, и некоторых применяемых при этом приспособлений.

•



Второй особенностью книги является отсутствие в ней раздела, содержащего описание устройства токарных станков. Автор нашел возможным опустить этот раздел, учитывая, что будущие читатели книги имеют общее представление об устройстве токарных станков и смогут углубить свои знания в данной области по натуре быстрее и лучше, чем по книге. Глава, посвященная модернизации токарных станков, не заменяет, конечно, специального раздела о станках и имеет целью лишь привлечь внимание к этому важному вопросу.

Связанный объемом книги, автор оказался вынужденным ограничить количество справочных данных, приводимых в книге. Поэтому в ней помещены в развернутом виде только таблицы режимов резания твердосплавными резцами, опубликованные лишь в последнее время и сравнительно мало доступные токарям-производственникам. Многие прочие справочные материалы представлены в книге краткими таблицами.

Автор надеется, что его труд поможет токарям наших машиностроительных заводов перейти на более совершенные методы работы и тем самым явится скромным вкладом в выполнение одного из обязательств, принятых работниками промышленности, деятелями науки и техники города Ленинграда и Ленинградской области в письме товарищу И. В. Сталину.

В заключение автор приносит свою глубокую благодарность доцентам В. Д. Морозову и Л. С. Мурашкину, а также инж. А. А. Панову за консультации по некоторым специальным вопросам, изложенным в книге, инж. И. Д. Иванову за ценные указания, сделанные при рецензировании книги, и инж. Г. А. Глазову — в процессе ее редактирования, и, наконец, инж. Н. Н. Вульф, Т. П. Крыловой и А. Н. Самойловой за большую помощь, оказанную при подготовке графического материала в книге.

Особую признательность автор выражает читателям своих ранее вышедших книг по токарному делу, приславшим свои замечания по этим книгам, и ожидает от них отзывов по настоящей работе.

*Автор*



# ЧАСТЬ ПЕРВАЯ

## ОБЩИЕ ВОПРОСЫ ТОКАРНОГО ДЕЛА

### Г Л А В А I

#### НЕОБХОДИМЫЕ СВЕДЕНИЯ О ТОКАРНЫХ РЕЗЦАХ

##### 1. Основные понятия и определения, относящиеся к процессу резания и резцам

**Движения резания при точении.** На фиг. 1 показано обтачивание детали 1 резцом 2. Деталь вращается по стрелке  $L$ , а резец перемещается по стрелке  $M$ . Первое из этих движений называется главным или рабочим, а второе — вспомогательным.

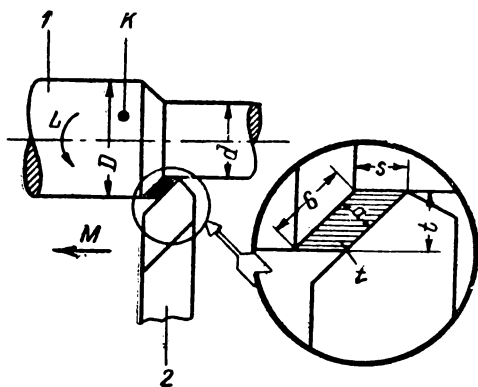
Главным или рабочим движением при точении называется вращение детали, обеспечивающее снятие стружки.

Вспомогательным движением при точении называется перемещение резца, необходимое для непрерывности снятия стружки.

**Скорость резания.** Каждая точка обрабатываемой поверхности детали (фиг. 1), например точка  $K$ , проходит в единицу времени, например в одну минуту, некоторый путь. Длина этого пути может быть больше или меньше, в зависимости от числа оборотов в минуту детали и от ее диаметра, и определяет собой скорость резания.

Скоростью резания называется длина пути, который проходит в одну минуту точка обрабатываемой поверхности детали.

Скорость резания измеряется в метрах в минуту и обозначается буквой  $v$  (ве). Для краткости вместо слов «метров в минуту» принято писать «м/мин».



Фиг. 1. Движения резания и размеры стружки при точении.

Таким образом, если известно, что скорость резания при обработке данной детали составляет 25 м/мин, то это значит, что каждая точка обрабатываемой поверхности детали проходит в одну минуту путь, длина которого равна 25 м.

Скорость резания при точении находится по формуле

$$v = \frac{\pi \cdot D \cdot n}{1000}, \quad (1)$$

где  $v$  — искомая скорость резания в м/мин;

$\pi$  (пи) — отношение длины окружности к ее диаметру, равное 3,14;

$D$  — диаметр обрабатываемой поверхности детали в мм;

$n$  — число оборотов детали в минуту.

Формула эта читается так: скорость резания равна произведению длины окружности обрабатываемой детали на число оборотов ее в минуту, разделенному на 1000.

*Пример 1.* Обрабатываемый на станке вал делает 300 об/мин. Диаметр заготовки вала 50 мм. Какова скорость резания?

По формуле (1) находим

$$v = \frac{\pi \cdot D \cdot n}{1000} = \frac{3,14 \cdot 50 \cdot 300}{1000} \cong 47,1 \text{ м/мин.}$$

Определение числа оборотов в минуту детали данного диаметра, которое она должна делать при принятой скорости резания, производится по формуле

$$n = \frac{1000 \cdot v}{\pi \cdot D}. \quad (2)$$

*Пример 2.* Вал, заготовка которого имеет 50 мм, должен быть обработан при скорости резания 47,1 м/мин. Сколько оборотов в минуту должен делать вал?

По формуле (2) находим

$$n = \frac{1000 \cdot v}{\pi \cdot D} = \frac{1000 \cdot 47,1}{3,14 \cdot 50} \cong 300 \text{ об/мин.}$$

**Подача.** Перемещение резца, обеспечивающее непрерывность снятия стружки, может происходить быстрее или медленнее и характеризуется подачей.

Подачей называется величина перемещения резца за один оборот обрабатываемой детали. Подача измеряется в миллиметрах на 1 оборот детали и обозначается буквой  $s$  (эс). Для краткости вместо слов «миллиметров на один оборот» принято писать «мм/об».

Так например, если известно, что при обработке данной детали подача была  $s = 0,6$  мм/об, то это значит, что резец проходил 0,6 мм за каждый оборот детали.

Подача называется продольной, если перемещение резца происходит параллельно оси обрабатываемой детали, и поперечной, когда резец перемещается перпендикулярно к этой оси.



**Глубина резания.** При перемещении резца он снимает с детали слой металла, толщина которого характеризуется глубиной резания.

Глубиной резания называется толщина снимаемого слоя металла, измеренная по перпендикуляру к обработанной поверхности детали. Глубина резания измеряется в миллиметрах и обозначается буквой  $t$  (тэ).

Глубиной резания при наружном обтачивании является половина разности диаметров обрабатываемой детали до и после прохода резца. Таким образом, если диаметр детали до обтачивания был 100 мм, а после одного прохода резца стал равен 90 мм, то это значит, что глубина резания была

$$t = \frac{D - d}{2} = \frac{100 - 90}{2} = 5 \text{ мм.}$$

**Толщина и ширина стружки.** Кроме величин, характеризующих процесс резания и установленных выше, встречаются еще названия: толщина стружки  $a$ , измеряемая по перпендикуляру к режущей кромке резца, и ширина стружки  $b$ , равная длине работающей части режущей кромки (фиг. 1).

**Сечение стружки.** Поперечное сечение стружки, снимаемой резцом, представляет собой четырехугольник, заштрихованный на фиг. 1. Площадь этого четырехугольника называется сечением стружки.

Площадь сечения стружки равна произведению подачи на глубину резания. Она измеряется в мм<sup>2</sup>, обозначается буквой  $f$  (эф) и определяется по формуле

$$f = s \cdot t, \quad (3)$$

где  $f$  — сечение стружки в мм<sup>2</sup>;

$s$  — подача на оборот в мм;

$t$  — глубина резания в мм.

Если, например, обтачивание детали производится при подаче 0,2 мм/об и глубине резания 4 мм, то площадь сечения стружки равна

$$f = s \cdot t = 0,2 \cdot 4 = 0,8 \text{ мм}^2.$$

**Поверхности и плоскости в процессе резания.** На обрабатываемой детали при снятии с нее стружки резцом различают поверхности: обрабатываемую, обработанную и поверхность резания (фиг. 2).

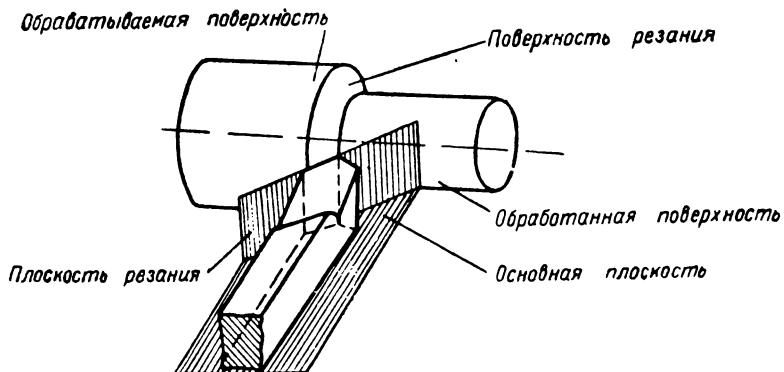
Обрабатываемой поверхностью называется та поверхность, с которой снимается стружка.

Обработанной поверхностью называется поверхность детали, полученная после снятия стружки.

Поверхностью резания называется поверхность, образуемая на обрабатываемой детали непосредственно режущей кромкой резца.

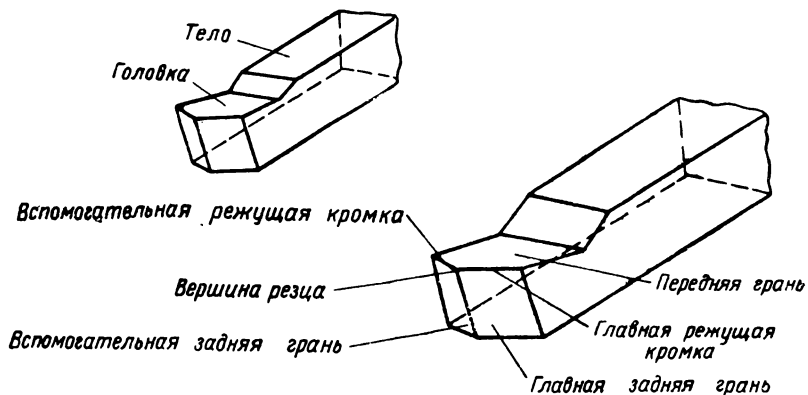
Для определения углов резца установлены понятия: плоскость резания и основная плоскость.

Плоскостью резания называется плоскость, касательная к поверхности резания и проходящая через режущую кромку резца.  
 Основной плоскостью называется плоскость, параллельная продольной и поперечной подачам.



Фиг. 2. Поверхности и плоскости в процессе резания.

Части резца и элементы его головки. Всякий резец (фиг. 3) состоит из головки, т. е. рабочей части, и тела, служащего для закрепления резца.



Фиг. 3. Части резца и элементы его головки.

Поверхностям и другим элементам головки резца присвоены следующие названия.

Передней гранью резца называется поверхность его, по которой сходит стружка.

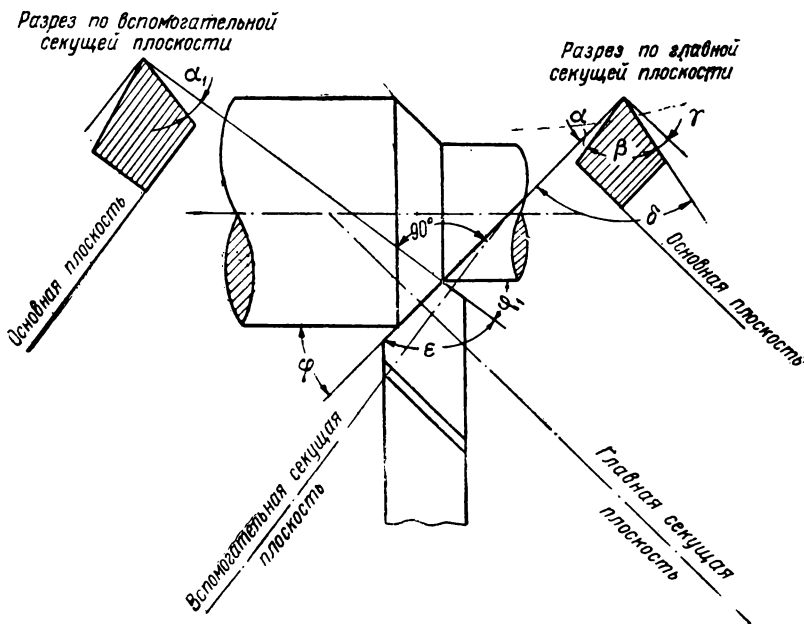
Задними гранями резца называются поверхности его, обращенные к обрабатываемой детали, причем одна из них называется главной, а другая вспомогательной.

Режущими кромками резца называются линии, образованные пересечением передней и задних граней его. Режущая кромка, выполняющая основную работу резания, называется главной. Другая режущая кромка резца называется вспомогательной.

Из фиг. 3 видно, что главной задней гранью резца является грань, примыкающая к его главной режущей кромке, а вспомогательной — примыкающая к вспомогательной режущей кромке его.

Вершиной резца называется место сопряжения главной и вспомогательной кромок. Вершина резца может быть острой или закругленной.

**Углы резца.** Главными углами резца являются главный задний угол, передний угол, угол заострения и угол резания. Все эти углы измеряются в главной секущей плоскости (фиг. 4).



Фиг. 4. Углы токарного резца.

Главная секущая плоскость есть плоскость, перпендикулярная к главной режущей кромке и основной плоскости.

Главным задним углом называется угол между главной задней гранью резца и плоскостью резания. Этот угол обозначается греческой буквой  $\alpha$  (альфа).

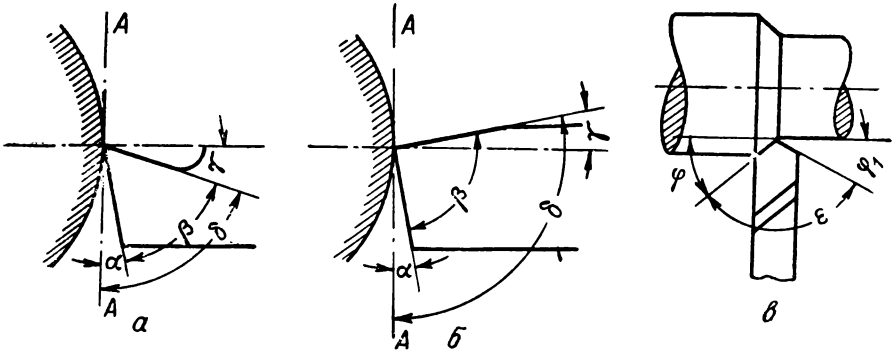
Углом заострения называется угол между передней и главной задней гранями резца. Угол этот обозначается греческой буквой  $\beta$  (бета).



Передним углом называется угол между передней гранью резца и плоскостью, проведенной через главную режущую кромку и перпендикулярной плоскости резания. Угол этот обозначается греческой буквой  $\gamma$  (гамма).

Углом резания называется угол между передней гранью резца и плоскостью резания. Угол этот обозначается греческой буквой  $\delta$  (дельта).

Кроме перечисленных, еще различают следующие углы резца: вспомогательный задний угол, главный угол в плане, вспомогательный угол в плане, угол при вершине резца и угол наклона главной режущей кромки.



Фиг. 5. Упрощенное изображение углов токарного резца.

Вспомогательным задним углом называется угол между вспомогательной задней гранью и плоскостью, проходящей через вспомогательную режущую кромку перпендикулярно к основной плоскости. Угол этот измеряется в вспомогательной секущей плоскости, перпендикулярной к вспомогательной режущей кромке, и основной плоскости и обозначается буквой  $\alpha_1$  (альфа первая).

Главным углом в плане называется угол между главной режущей кромкой и направлением подачи. Угол этот обозначается греческой буквой  $\varphi$  (фи).

Вспомогательным углом в плане называется угол между вспомогательной режущей кромкой и направлением подачи. Угол этот обозначается греческой буквой  $\varphi_1$  (фи первое).

Углом при вершине называется угол, образованный пересечением главной и вспомогательной режущих кромок. Угол этот обозначается греческой буквой  $\epsilon$  (эпсилон).

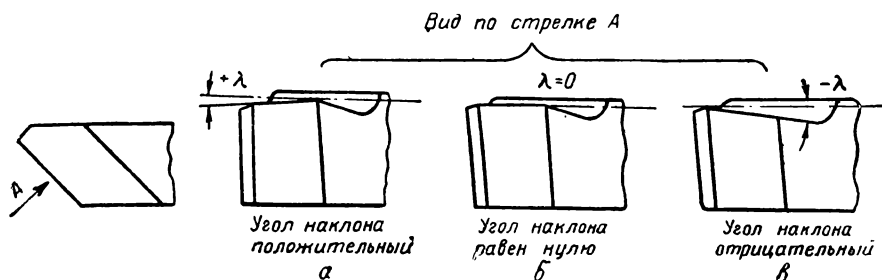
Упрощенное изображение углов резца, принятое на практике, указано на фиг. 5, а, б и в. На этом рисунке линией АА условно обозначена плоскость резания.

Главная режущая кромка резца может составлять различные углы наклона с линией, проведенной через вершину резца параллельно основной плоскости (фиг. 6).

Угол наклона измеряется в плоскости, проходящей через главную режущую кромку перпендикулярно к основной плоскости, и обозначается греческой буквой  $\lambda$  (лямбда). Угол этот считается положительным (фиг. 6, *a*), когда вершина резца является самой нижней точкой режущей кромки, равным нулю (фиг. 6, *б*) — при главной режущей кромке, параллельной основной плоскости, и отрицательным (фиг. 6, *в*), когда вершина резца является наивысшей точкой режущей кромки.

Указанные выше обозначения углов резца греческими буквами следует твердо помнить, так как они часто встречаются в различных таблицах, справочниках и т. д.

**Значение углов резца и общие соображения при их выборе.** Все перечисленные углы имеют важное значение для процесса резания и к выбору величины их следует подходить очень осторожно.



Фиг. 6. Углы наклона главной режущей кромки — положительный (*a*), равный нулю (*б*) и отрицательный (*в*).

Задний угол  $\alpha$  необходим для того, чтобы между задней гранью резца и поверхностью резания не было трения. При слишком малом заднем угле трение его получается настолько значительным, что резец сильно нагревается и становится негодным для дальнейшей работы. При слишком большом заднем угле угол заострения оказывается настолько малым, что резец становится непрочным.

Чем больше передний угол  $\gamma$  резца, тем легче происходит снятие стружки. Но с увеличением этого угла (фиг. 5, *a*) уменьшается угол заострения резца, а поэтому и прочность его.

Передний угол резца может быть, вследствие этого, сравнительно большим при обработке мягких материалов и, наоборот, должен быть уменьшен, если обрабатываемый материал тверд.

Передний угол может быть и отрицательным (фиг. 5, *б*), что способствует повышению прочности резца.

Из фиг. 5, *a* ясно, что с уменьшением переднего угла резца увеличивается угол резания. Сопоставляя это со сказанным выше о зависимости переднего угла от твердости обрабатываемого материала, мы можем сказать, что чем тверже обрабатываемый материал, тем больше должен быть угол резания, и наоборот.

Чтобы определить величину угла резания  $\delta$ , когда известен положительный передний угол резца, (фиг. 5 а) достаточно вычесть из  $90^\circ$  данную величину переднего угла. Так например, если передний угол резца равен  $25^\circ$ , то угол резания его есть

$$90^\circ - 25^\circ = 65^\circ$$

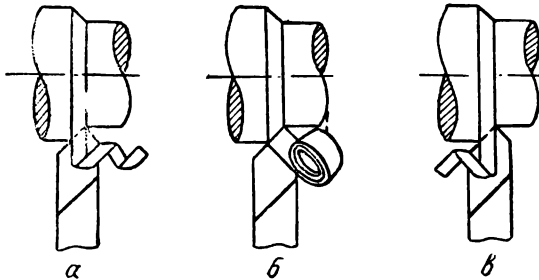
Если передний угол отрицателен (фиг. 5, б), то для определения угла резания надо прибавить к  $90^\circ$  величину переднего угла, отбросив стоящий перед ней знак минус.

Величина угла заострения  $\beta$  определяется сама собой после того, как выбраны задний и передний углы резца. В самом деле, из фиг. 5, а очевидно, что для определения угла заострения данного резца достаточно вычесть из  $90^\circ$  сумму заднего и переднего углов его. Так например, если резец имеет задний угол равным  $8^\circ$ , а передний  $25^\circ$ , то угол заострения его равен

$$\begin{aligned} 90^\circ - (8^\circ + 25^\circ) &= \\ &= 90^\circ - 33^\circ = 57^\circ. \end{aligned}$$

Это правило следует помнить, так как им иногда приходится пользоваться при измерении углов резца.

Значение угла наклона  $\lambda$  заключается в том, что выбирая положитель-



Фиг. 7. Направление схода стружки при положительном угле наклона главной режущей кромки (а), равном нулю (б) и отрицательном (в).

ное или отрицательное значение его, мы можем направлять отходящую стружку в ту или другую сторону, что в некоторых случаях бывает очень полезно. Если угол наклона главной режущей кромки резца положителен, то завивающаяся стружка отходит вправо (фиг. 7, а); при угле наклона, равном нулю, стружка отходит в направлении, перпендикулярном главной режущей кромке (фиг. 7, б); при отрицательном угле наклона стружка отходит влево (фиг. 7, в).

## 2. Материалы и конструкции резцов

**Требования, предъявляемые к материалу резца.** Основное требование, предъявляемое к материалу резца, — это его твердость, которая должна быть больше твердости любого металла, обрабатываемого данным резцом. Твердость резца не должна заметно уменьшаться от теплоты, развивающейся в процессе работы резца.

Одновременно с этим материал резца должен быть достаточно вязким (не хрупким); режущая кромка его не должна выкрашиваться под давлением стружки, снимаемой резцом. Материал резца



должен хорошо сопротивляться истиранию, которое происходит от трения стружки о переднюю грань и задней грани о поверхность резания. Износ (вследствие трения) передней грани вызывает затупление резца, а задней грани — отражается на размерах обрабатываемой детали.

Углеродистые инструментальные и быстрорежущие стали, а также твердые сплавы различных марок, применяемые для изготовления резцов, в различной степени удовлетворяют указанным выше условиям, что и определяет области их применения.

**Углеродистые инструментальные стали.** Существует два класса углеродистой инструментальной стали — качественная и высококачественная (более чистая по сравнению с качественной в отношении серы и фосфора). Для изготовления резцов принимаются стали марок У10А и У12А. В этих марках «У» обозначает углеродистая; следующие за ней цифры — среднее содержание углерода в десятых долях процента; буква «А» — высококачественная. Таким образом, среднее содержание углерода в высококачественной стали марки У12А составляет 1,2%.

Кроме углерода, в этих сталях содержатся марганец, кремний, хром, никель, сера и фосфор. Последние два вещества являются неизбежными и вредными примесями. Если в стали содержится больше чем 0,03% серы, то она становится красноломкой, т. е. легко трескающейся при нагреве до красного цвета. При содержании фосфора, превышающем 0,03%, сталь делается хладноломкой — легко ломающейся от ударов в холодном состоянии.

На изломе углеродистой стали ее зерна легко различаются невооруженным глазом. Чем мельче зерно и темнее излом, тем тверже сталь, и наоборот. При затачивании резца из углеродистой стали получается много желтых искр в виде прямых линий.

При нагреве до 200° резцы из углеродистой стали размягчаются настолько, что становятся негодными для дальнейшей работы, и поэтому в настоящее время применяются лишь при обработке материалов мягких и средней твердости и сравнительно редко — твердых.

**Быстрорежущие стали.** Основными элементами в быстрорежущей стали марки ЭИ262, наиболее распространенной в нашей промышленности, является вольфрам (8,5—10%) и хром (4,0—4,6%), сообразующие стали свойство самозакаливаемости и теплостойкости при нагревании примерно до 600°. Углерод (0,85—0,95%), входящий в состав рассматриваемой стали, соединяясь с вольфрамом и хромом, повышает ее твердость. Ванадий, содержащийся в этой стали (2,0—2,6%), делает ее более твердой. Кремний и марганец, входящие в состав рассматриваемой стали (до 0,4% каждого), особого влияния на ее твердость не имеют. Отметим, что режущие свойства стали марки ЭИ262 в значительной степени зависят от соблюдения правил (режимов) ее термообработки, указанных ниже.

В быстрорежущей стали марки РФ1 содержатся вольфрам (17,5—19,0%), хром (3,8—4,6%), углерод (0,68—0,80%), ванадий

(1,0—1,4%) и другие примеси. Влияние всех этих составляющих на режущие свойства стали РФ1 такое же, как и на свойства стали ЭИ262.

Из стали марки РФ1 разрешается изготовление резцов только фасонных.

Излом быстрорежущей стали имеет очень мелкое строение, напоминающее излом фарфора. При затачивании резца из этой стали получается мало искр красного цвета, похожих на звездочки. Чем больше в стали вольфрама, тем темнее искры, тем их меньше.

Резцы из быстрорежущей стали используются при нормальных скоростях резания для черновой и чистовой обработки материалов средней твердости и твердых.

**Твердые сплавы.** Наиболее современными материалами для токарных резцов являются твердые сплавы. По химическому составу эти сплавы разделяются на две группы — титано-вольфрамо-кобальтовые (ТК) и вольфрамо-кобальтовые (ВК).

Титано-вольфрамо-кобальтовые сплавы, применяемые для резания металлов, имеют марки Т5К10, Т15К6 и Т30К4. Цифра в марке сплава, стоящая после буквы «Т», указывает количество (в процентах) содержащегося в нем карбида титана, а после буквы «К» — кобальта. Остальное в этих сплавах — карбид вольфрама. Таким образом, в сплаве Т15К6 содержится 15% карбида титана, 6% кобальта и 79% карбида вольфрама.

Вольфрамо-кобальтовые сплавы используются для обработки металлов и имеют марки: ВК3, ВК6 и ВК8. Цифра, стоящая в марке сплава после буквы «К», указывает количество (в процентах) содержащегося в нем кобальта. Остальное — карбид вольфрама.

Кроме основных твердых сплавов, перечисленных выше, применяются сплавы марок Т15К6а, ВК3а и ВК6а, отличающиеся от соответственных основных лишь способом их изготовления.

Твердые сплавы существенно различаются не только по химическому составу, но и по своим свойствам, определяющим область применения каждого из них.

Ниже, при описании различных токарных работ, указываются и марки твердых сплавов, наиболее подходящих для соответствующих работ.

Здесь лишь отметим, что сплавы типа ТК используются при обработке различных сталей, а типа ВК — при обработке чугуна, бронзы и цветных металлов.

Отметим также, что правильный выбор марки твердого сплава для данной работы является непременным условием высокой производительности и экономичного расходования твердых сплавов.

**Конструкции резцов.** Цельные резцы, головка и тело которых состоят из одного материала, в настоящее время применяются все реже и реже. Исключение составляют резцы из углеродистой инструментальной стали, стоимость которой сравнительно невелика, а также быстрорежущие резцы очень небольших или фасонных сечений, используемые в державках.

Резцы с напаянными или приваренными пластинками (напаянные и наварные) в последнее время получили широкое распространение. Стержень такого резца, обычно нормального сечения<sup>1</sup>, изготовляется из обыкновенной углеродистой стали марок Ст6 и Ст7, либо качественной углеродистой стали марок 60 или 65. Стержни резцов, работающих в особо тяжелых условиях, прочность которых нельзя усилить увеличением сечения, изготовляются из углеродистой инструментальной стали марок У7 и У8 или из легированной стали марки 40Х. К головке их присоединяется пластинка из быстрорежущей стали (привариванием) или из твердого сплава (напаяванием).

Несмотря на высокое качество современных способов напайки пластинок твердого сплава, изготовление таких резцов сопровождается иногда образованием трещин и в дальнейшем разрушением пластинки. Поэтому в последнее время стремятся заменить напайку или приварку пластинок механическим закреплением их.

Пластинки (фиг. 8, а и б) в этом случае закрепляются посредством прижима и болта.<sup>2</sup> Один конец прижима опирается на пластинку (фиг. 8, в), а другой — на рифленую поверхность (шаг рифлей — 1,5 мм). При износе пластинки на 1,5 мм прижим можно сдвинуть вперед (для этого отверстие для болта, закрепляющего прижим, сделано продолговатым). Пластинка в рабочем положении своей правой кромкой упирается в заплечик, имеющийся с нижней стороны прижима. В собранном виде между пластинкой и плоскостями, к которым она прижимается, не должно быть просвета. Допускается лишь просвет до 0,1 мм между прижимом и пластинкой, как это показано на фиг. 8, в. Опорная поверхность под пластинку может быть горизонтальной (фиг. 8, а) или наклонной (фиг. 8, б). В последнем случае поверхность с рифлением и болт должны быть также наклонены.

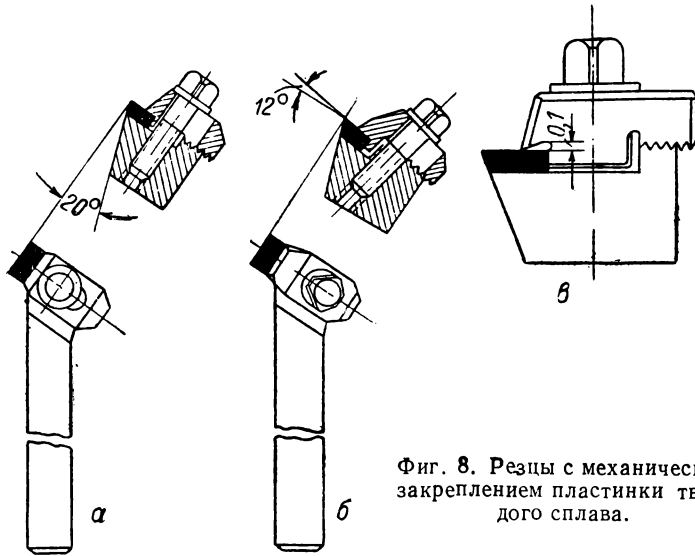
При замене затупившейся пластинки новой снимать резец со станка нет надобности. Такие и им подобные резцы пока не распространены на наших заводах, главным образом потому, что пластинка, закрепляемая механическим способом, используется лишь примерно наполовину. Кроме того, быстро изнашиваются болт, прижим и другие детали, посредством которых осуществляется крепление пластинки.

Многих недостатков, свойственных резцам с напаянными или приваренными пластинками твердого сплава, не имеют так называемые литые резцы. В этом случае пластинки твердого сплава особым образом закрепляются в литейной форме, заполняемой модифицированным чугуном.

<sup>1</sup> ГОСТ 2371-44 устанавливает следующие размеры этих сечений: 10 × 16; 12 × 20; 16 × 25; 20 × 30; 25 × 40; 30 × 45; 40 × 60 мм.

<sup>2</sup> Конструкции таких резцов, предложенных инж. Барсовым и Фесечко, см. Монитомаш, Скоростные методы обработки металлов, Машгиз, М, 1949.

Чугун, остывая, плотно охватывает всю неработающую часть пластинки, чем и обеспечивается прочное соединение ее со стержнем<sup>1</sup>. Резцы в державках различных конструкций широко применяются при разных токарных работах. В этом случае резцы изготовляются короткими и небольших сечений (обычно квадрат со стороной 6, 8, 10, 12 мм). Применение резцов в державках при обтачивании наружных поверхностей ограничивается широким распространением



Фиг. 8. Резцы с механическим закреплением пластинки твердого сплава.

напайных и наварных резцов. Державки, применяемые при растачивании отверстий, отрезных работах и при нарезании резьбы, рассматриваются ниже, в соответствующих главах этой книги.

### 3. Изготовление резцов

**Изготовление цельных резцов.** Придание резцу необходимой формы кузнечным способом всегда связано с понижением качества его материала — выгоранием полезных элементов, образованием трещин и т. д.

Поэтому такой способ следует применять лишь в случае безусловной необходимости, например, при изготовлении расточных резцов, проходных отогнутых и т. д.

При ковке резцов необходимо соблюдать следующие правила:

1. Каждый сорт стали в зависимости от содержания в нем примесей должен коваться при определенной температуре нагрева.

<sup>1</sup> Подробнее об этих резцах см. Г. Г. Левин, Новый метод производства резцов с пластинками твердого сплава, Технико-информационный бюллетень Министерства транспортного машиностроения СССР, 1947, № 3.

2. Предварительный нагрев надо вести возможно медленнее. Несоблюдение этого правила приводит к трещинам в стали. Дальнейшее нагревание до температур, указанных в табл. 1 (начало ковки), надо производить возможно быстрее.

3. Ковать сталь следует сильными и частыми ударами, причем ковка должна заканчиваться как только сталь начнет остывать. Наименьшие температуры ковки указаны в табл. 1 (конец ковки).

4. Число нагревов должно быть возможно меньше (не больше двух-трех), потому что всякий лишний нагрев ухудшает качество стали.

Таблица 1

**Температуры ковки, отжига, закалки и отпуска резцов из углеродистых и быстрорежущих сталей**

| Марки стали  | Процессы   |          |          |   |  |
|--------------|------------|----------|----------|---|--|
|              | Ковка      |          | Отжиг    | Закалка   | Отпуск   |
|              | начало     | конец    |          |   |  |
| У10А<br>У12А | 1030—1050° | 800—850° | 680—770° | 770—800°<br>760—790°  | 220—300°   |
| ЭИ262        | 1140—1180° | 850—900° | 860—880° | Ступени нагрева<br>1-я 400—600°<br>2-я 820—850°<br>3-я 1240—1260° | 550—570°<br>(три раза<br>с выдержкой по<br>1 часу) |
| РФ1          | 1140—1180° | 850—900° | 860—880° | Ступени нагрева<br>1-я 500—650°<br>2-я 840—860°<br>3-я 1280—1300° | 560—580°   |

Приведенным в табл. 1 температурам соответствуют следующие цвета каления:

|                                   |                  |             |
|-----------------------------------|------------------|-------------|
| 720—750° . . вишневокрасный       | 870— 900° . . .  | оранжевый   |
| 760—780° . . светловишневокрасный | 800—1000° . . .  | желтый      |
| 830—850° . . светлокрасный        | 1100—1300° . . . | матовобелый |

Охлаждение резцов после ковки надо производить по возможности медленно. Лучше всего охлаждать резцы в ящиках, наполненных мелким древесным углем, золой или песком.

После ковки резцы следует подвергать отжигу, уничтожающему внутренние напряжения в стали, образовавшиеся во время ковки.

Если резцы после ковки подвергаются механической обработке, отжиг необходим и для того, чтобы сделать сталь достаточно мягкой. Для отжига простых (рис. 1) резцов нагревают головки их до температуры, указанной в табл. 1, а затем резцы охлаждают в сухом древесном угле, золе или песке, в которые зарывают нагретый конец резца. Отжигаемые резцы сложных форм укладывают

в железные коробки и пересыпают мелким древесным углем либо свежими чугунными стружками. После этого коробки плотно закрывают крышкой и нагревают их в печи или горне. Охлаждение резцов происходит вместе с печью, или же вынимают коробки из печи и дают им охладиться на воздухе.

**Закалка резцов.** Для закалки резца головка его нагревается до соответствующей температуры, затем резец охлаждается в какой-либо жидкости или на воздухе; после этого производится отпуск резца. Характер и продолжительность каждой из этих операций устанавливаются в зависимости от сорта стали.

Резцы из углеродистой стали нагреваются до температур, указанных в табл. 1, причем отклонение от этих температур хотя бы на 20—30° в ту или другую сторону ухудшает качество металла. Нагретые резцы охлаждают в воде, температура которой должна быть 20—25°, т. е. близкой к комнатной. Погружение резца нужно вести медленно, головкой вниз, на длину нагретой части, непрерывно перемещая его вверх и вниз.

Закаливаемый резец для сообщения ему вязкости подвергают отпуску. С этой целью, как только рабочая часть охлаждаемого резца потемнеет, надо вынуть резец из воды, очистить головку от окалины и ждать, пока она снова нагреется теплотой, оставшейся в неохлажденной части резца, до температур, приведенных в табл. 1. Этим температурам соответствуют следующие цвета побежалости:

|      |                    |      |                    |
|------|--------------------|------|--------------------|
| 230° | . светложелтый     | 275° | . пурпуровокрасный |
| 240° | . темножелтый      | 285° | . фиолетовый       |
| 255° | . коричневожелтый  | 295° | . синий            |
| 265° | . коричневокрасный | 315° | . светлоголубой    |

Как только цвет побежалости, соответствующий данной стали, дойдет до вершины резца, последний надо быстро охлаждать в воде.

Резцы из быстрорежущей стали при закалке нагревают «ступенями». Так например, резцы из стали марки ЭИ262 сначала медленно до температуры 400—600°, затем несколько быстрее до 820—850° (светлокрасный цвет) и только после этого быстро поднимают температуру нагрева до 1240—1260° (матовобелый цвет).

Охлаждение резца производится в масле или струе холодного воздуха. Для отпуска резца его нагревают до температуры, указанной в табл. 1, выдерживая в печи 3—4 часа, после чего охлаждают в масле или в струе воздуха.

Материал резца улучшается, если отпуск производить 2—3 раза с выдержкой один час после нагрева.

Отмечаем еще раз, что закалка резцов из быстрорежущей стали марки ЭИ262 требует особого внимания и тщательности, так как самое незначительное отклонение от температуры закалки, указанной в табл. 1, снижает режущие свойства резца.

**Приварка пластинок из быстрорежущей стали.** Для приварки пластинок кузнечным способом применяются различные порошки. Один из таких порошков имеет следующий состав (в процентах по объему):

|                                 |      |               |    |
|---------------------------------|------|---------------|----|
| Опилки высокоуглеродистой стали | 15   | Ферромарганец | 12 |
| Толченное стекло .              | . 30 | Сода .        | 5  |
| Бура                            | . 30 | Капифоль      | 8  |

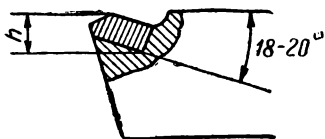
Сварочный порошок накладывается слоем толщиной около 3 мм между пластинкой и стержнем резца. После этого резец помещают в печь или горн, где он нагревается до светлокрасного цвета. Проверив, что пластинка не сдвинулась, ударяют по ней один раз молотком для закрепления ее на месте. Затем резец снова помещают в печь и нагревают до температуры сварки, т. е. до светложелтого, почти белого, цвета и появления пузырей на пластинке. Вынув резец из печи, плотно прижимают пластинку к стержню под ручным прессом. В крайнем случае окончательный прижим пластинки можно осуществить легкими, но частыми, ударами кузнечной кувалды (через гладилку). Охлажденный резец можно закалять как цельный.

Второй способ присоединения пластинки к стержню состоит в том, что пластинка и стержень располагаются в особых губках (электродах) электросварочного аппарата и прижимаются друг к другу с большим усилием. Электрический ток, проходящий через электроды в пластинку и стержень, нагревает последний настолько, что в месте соединения их происходит расплавление металла. После выключения тока и охлаждения резца соединение пластинки со стержнем получается достаточно прочным. Сваренный резец извлекают из аппарата, сразу же помещают в печь и равномерно подогревают. После медленного последующего охлаждения он оказывается отожженным. Если не произвести отжига, то охлаждение резца произойдет неравномерно, что повредит прочности сварки и вызовет трещины. Вместо пластинки к стержню резца может быть приварена встык его головка (на стыковом электросварочном аппарате).

**Напайвание пластинок твердого сплава.** Повседневная практика и многочисленные опыты показывают, что режущие свойства резца, напаянного пластинкой твердого сплава, в значительной степени зависят от способа напайки и тщательности ее выполнения. Резцы с неправильно напаянными пластинками часто выкрашиваются, а иногда и ломаются. Из сказанного очевидно, насколько важное значение имеет правильное проведение процесса напайки.

Стержень резца с напаянной пластинкой твердого сплава должен иметь обработанную подошву, что необходимо для измерения углов заточки резца посредством специальных приборов и обеспечивает плотное прилегание его к резцедержателю станка. Последнее обстоятельство способствует уменьшению вибраций при работе резца и лучшему переходу теплоты резания из резца в супорт.

Существенное значение имеют размеры и положение гнезда для пластинки, получаемого обычно фрезерованием. Для снижения расхода твердого сплава при заточке и уменьшения продолжительности этого процесса угол вреза пластинки, измеренный в главной секущей плоскости, следует делать положительным и равным  $18-20^\circ$  независимо от величины и знака переднего угла резца (фиг. 9). При таком расположении пластинки после заточки образуется двойная передняя грань, причем толщина пластинки не изменяется. Глубина  $h$  не должна превышать  $\frac{1}{3}$  высоты стержня резца. При невозможности выполнить это условие следует уменьшить угол вреза пластинки. Допускается увеличение высоты вершины резца после заточки по отношению к высоте стержня на  $1-2$  мм. Гнездо под пластинку должно иметь ровные плоскости, без заусенцев, порошков и т. д., так, чтобы пластинка прилегала к ним плотно, без зазоров и качки.



Фиг. 9. Гнездо в стержне резца под пластинку твердого сплава.

Пластинки должны быть очищены шлифованием от окалины и случайных загрязнений. Рекомендуется прокипятить пластинки в насыщенном водном растворе буры в течение  $5-10$  мин.

Наиболее распространенным припоем для напаивания пластинок твердого сплава служит электролитическая красная медь марки М1. Медь должна быть чистой и обезжиренной. Для этого ее нагревают до  $700-800^\circ$  и быстро охлаждают в воде. Для пайки медь применяется в виде тонких пластинок (фольги) или кусочков проволоки. Температура плавления меди  $1083^\circ$ .

В качестве припоя можно применять латунь марки Л62. Сравнительно низкая температура плавления латуни ( $800-900^\circ$ ) облегчает процесс припайки пластинок. С другой стороны, однако, по этой же причине пластинки, припаянные латунью, отпаиваются при тяжелых условиях работы. Меньшая (в сравнении с медью) теплопроводность латуни ухудшает отвод теплоты резания в стержень резца.

Хорошая прочность припайки получается при применении медноникелевого припоя, состоящего из  $84\%$  меди и  $16\%$  никеля. Температура плавления этого припоя  $1150^\circ$ .

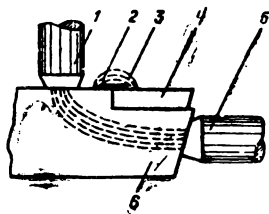
Для удаления окислов с поверхности пластинки и стержня и предотвращения образования этих окислов в процессе пайки применяется обезвоженная бура. Буру прокаливают при температуре  $700-750^\circ$  до прекращения выпучивания; после охлаждения буру толкут и просеивают через сито с  $400$  отверстиями на  $1$  см<sup>2</sup>.

Для пайки пластинки нагревают стержень в первой камере электрической, нефтяной или газовой печи до  $700^\circ$ , затем перекладывают его во вторую камеру, где нагревают до  $900^\circ$ . Вынув стержень из печи, посыпают гнездо для пластинки бурой. Расплавленные шлаки счищают стальной щеткой и, уложив пластинку в гнездо,

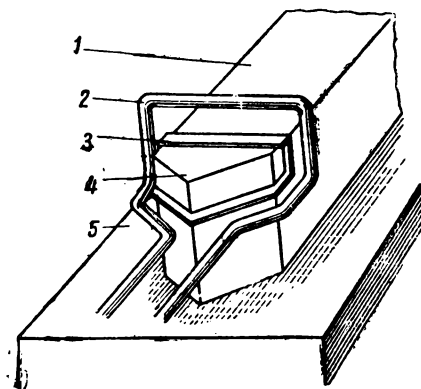


накладывают на нее припой и посыпают бурой. Затем резец помещают в третью камеру, температура в которой должна быть выше температуры плавления припоя. После того, как припой расплавится, резец вынимают из печи, прижимают пластинку к стержню каким-либо острым предметом, например обратным концом напильника, как можно сильнее. Напаянный резец сразу же необходимо поместить на 2—3 часа для медленного остывания в порошок из древесного угля или в сухой песок.

При нагревании резца в электрической печи сопроти-



Фиг. 10. Нагревание резца на электросварочном аппарате для припайки пластинки твердого сплава (схема).



Фиг. 11. Нагревание резца токами высокой частоты для припайки пластинки твердого сплава (схема).

вления в муфель печи должен поступать водород, предохраняющий место пайки от окисления.

Напайку пластинок можно производить также на электросварочном аппарате. Расположение электродов во время этого процесса показано на фиг. 10, на которой 1 и 5 — электроды, 2 — кусочки меди, 3 — бора, 4 — пластинка и 6 — стержень резца. Пунктирные линии на чертеже схематически показывают часть стержня, наиболее нагреваемую электрическим током.

Заводы, имеющие высокочастотную установку, производят напайку с помощью простейших индукторов, подобных показанному на фиг. 11. На этой фигуре: 1 — стержень резца; 2 — трубка индуктора; 3 — медная фольга; 4 — пластинка; 5 — огнеупорная подкладка. Для предотвращения образования окислов и в этом случае применяется бора.

Резец устанавливается на огнеупорной подкладке так, чтобы трубка индуктора находилась на 10—15 мм ниже пластинки, после чего индуктор включается в цепь. Зазор между индуктором и стержнем резца должен быть около 8—10 мм. Индуктор разогревает стержень, а последний пластинку. Выключение индуктора производится в момент расплавления фольги. Этот способ отличается большой производительностью и высоким качеством пайки.

Качество резца, напаянного пластинкой твердого сплава, повышается, если между пластинкой и стержнем заложена прокладка толщиной 0,2—0,3 мм из фольги или из стали с содержанием углерода до 0,1 мм. Прокладки должны иметь отверстия диаметром 1—2 мм, расположенные на расстоянии 5—6 мм друг от друга. Подготавливая резец к напайке, необходимо следить за тем, чтобы прокладка несколько выступила из-под пластинки.

#### 4. Заточка и доводка резцов

**Заточка резцов из углеродистой и быстрорежущей стали.** Заточка таких резцов, изготовленных кузнечным способом, а также резцов с грубо приваренными пластинками производится в два приема.

Предварительная заточка резцов производится до закалки их электрокорундовым шлифовальным кругом зернистости 24—36 и твердости С1—СТ1. Заточку можно производить всухую, так как местный нагрев незакаленного резца неопасен. Все углы резца должны быть получены во время предварительной заточки.

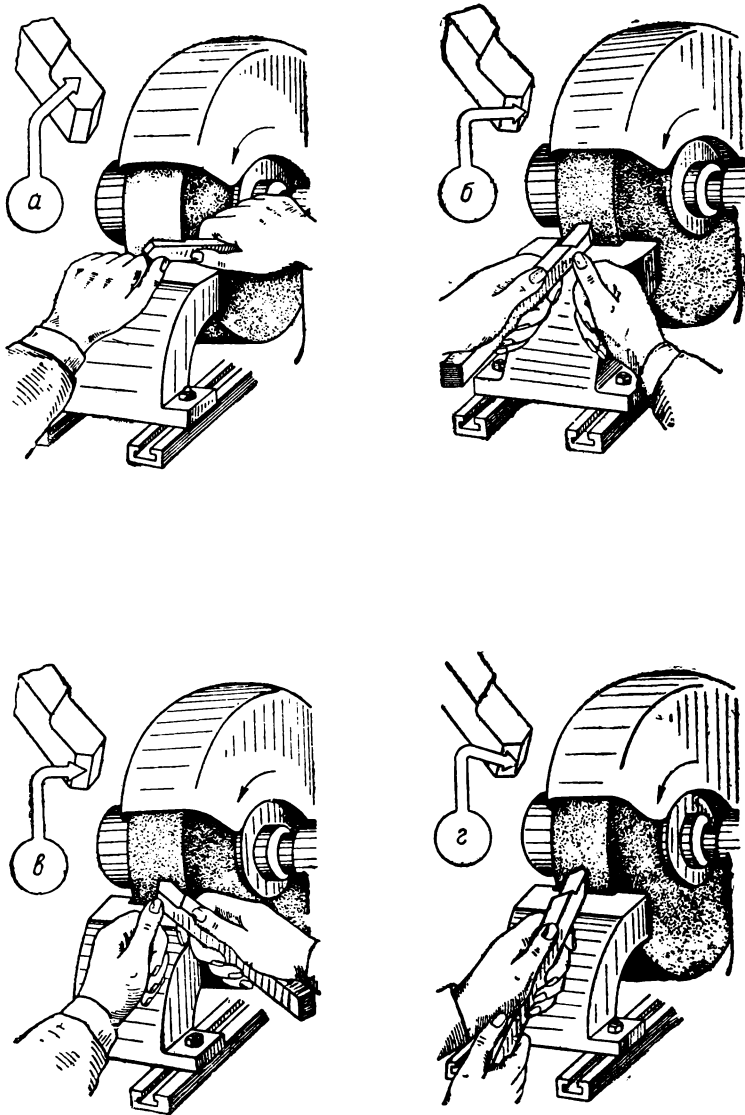
Окончательная заточка углеродистых и быстрорежущих резцов производится после закалки на электрокорундовом круге зернистости 60, твердости С1—С2 или на круге зернистости 80, твердости СМ1—СМ2. В отличие от предварительной окончательная заточка должна производиться с обильным охлаждением, чтобы не допустить нагрева резца. С этой же целью не следует слишком сильно прижимать резец к шлифовальному кругу. Такой же заточке подвергаются после закалки резцы, форма головки которых получена механической обработкой и аккуратно изготовленные напайные и наварные.

Как при предварительной, так и при окончательной заточке окружная скорость шлифовального круга должна быть около 30 м/сек (не больше).

Независимо от типа резца (проходной, подрезной и т. д.) первой следует затачивать переднюю грань, затем главную заднюю грань и, наконец, вспомогательную заднюю грань. После этого в случае надобности закругляют вершину резца.

Правильная последовательность заточки проходного резца показана на фиг. 12, причем на фиг. 12, а изображено положение резца относительно шлифовального круга при заточке передней грани, на фиг. 12, б — главной задней грани, на фиг. 12, в — вспомогательной задней грани и на фиг. 12, г — при закруглении вершины резца.

**Специальные станки для заточки резцов.** Один из таких станков показан на фиг. 13. Горшкообразный абразивный круг 5 закреплен на шпинделе, вращающемся в солидных подшипниках. Подшипники расположены на супорте 8, который перемещается по направляющим по стрелке 9. Подача супорта 8 может быть ручной (при помощи маховичка 1) или автоматической (посредством ременной



Фиг. 12. Приемы заточки проходного резца.

передачи от шкива, составляющего одно целое с рабочим шкивом 10). При включении автоматической подачи супорт совершает колебательное движение по стрелке 9, что достигается соответствующей регулировкой упоров, имеющих на станке. Маховичком 7 шпиндель, а в месте с ним и круг 5 могут перемещаться в осевом направлении.

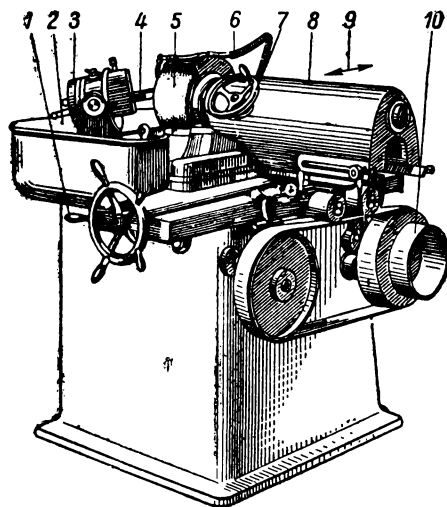
Затачиваемый резец 4 закрепляется в универсальной головке 3, обеспечивающей возможность установки затачиваемого резца под требуемым углом относительно рабочей поверхности круга. Угол установки отсчитывается по градуированной шкале. Во время заточки резец остается неподвижным, а круг, перемещаясь справа налево (по стрелке 9) и обратно автоматически, медленно подается на резец ручной подачей (маховичком 7). В течение всего времени заточки резец охлаждается сильной струей жидкости, подаваемой насосом по шлангу 6. Эта жидкость собирается в корыте 2, отсюда по трубе стекает в резервуар, скрытый в станине станка, и снова подается насосом к месту соприкосновения резца с кругом.

**Проверка правильности углов затачиваемого резца.** В простейшем случае эта проверка производится шаблонами, подобными показанному на фиг. 14, а. Наклонные стороны 1 и 2 шаблона составляют с его основанием (с правой стороны по фиг. 14, а) углы, равные  $90^\circ - \alpha$  (где  $\alpha$  для стороны 1 равно, например,  $8^\circ$ , а для стороны 2 составляет  $12^\circ$ ). Это дает возможность проверять (на плите) правильность заднего угла резца, как показано на фиг. 14, б. Вырезы в основании шаблона сделаны с разными углами, равными углам заострения резцов, предназначенных для обработки различных материалов. Проверка этим шаблоном угла заострения резца показана на фиг. 14, в. В том и другом случаях шаблон следует располагать в плоскости, перпендикулярной к главной режущей кромке.

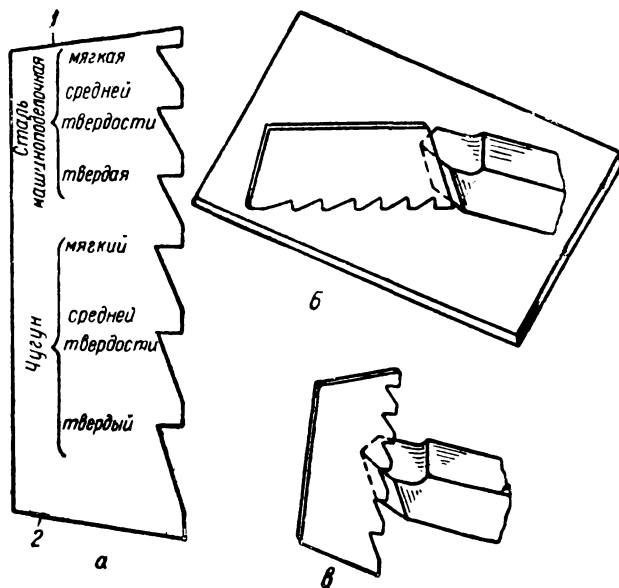
Кроме этого, для проверки и измерения углов резцов используются специальными универсальными приборами. Один из таких приборов изображен на фиг. 15, на которой показана проверка переднего (фиг. 15, а) и заднего (фиг. 15, б) углов резца.

**Заточка твердосплавных резцов.** Заточка твердосплавных резцов производится обычно вручную на станках, снабженных подручниками. Для этой цели могут быть использованы и станки, подобные показанному на фиг. 13, причем необходимо постоянное наблюдение за исправностью станка, тщательная установка и проверка шлифовального круга и т. д. Подача резца на круг должна быть очень небольшой, что увеличивает продолжительность заточки.

Перед заточкой твердосплавного резца на обыкновенном электрокорундовом круге снимают излишки стержня, выступающие над пластинкой твердого сплава. Затем производится предварительная заточка резца на шлифовальном круге из карбида кремния зеленого (карборунда — экстра), зернистостью 36—46, твердостью СМ1—СМ2. Для окончательной заточки применяются круги зернистостью 60—80, твердостью М2—М3. Окружная скорость круга при той



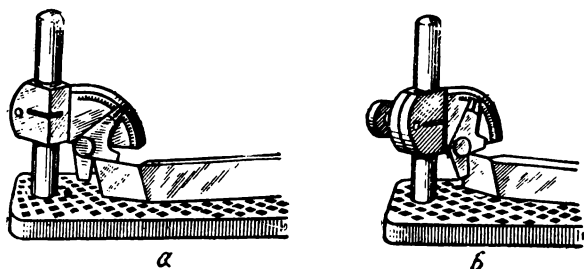
Фиг. 13. Станок для заточки резцов.



Фиг. 14. Шаблон (а) для проверки углов резца и его применение при проверке заднего угла (б) и угла заострения (в).

и другой заточках обычно принимается 18—25 м/сек. Заточку следует производить при обильном охлаждении (до 25 литров в минуту). При меньшей подаче охлаждающей жидкости и при охлаждении затачиваемого резца опусканием его в воду очень часто происходит растрескивание пластинки.

При заточке резца необходимо располагать его относительно круга так, чтобы круг прижимал пластинку к стержню, а не отрывал ее. Режущая кромка резца, установленного на подручнике, должна находиться на центральной линии круга или на 3—5 мм ниже ее. При излишне сильном нажиме на резец возможно выкрашивание пластинки и ее перегрев. При заточке без охлаждения, во избежание перегрева пластинки, следует время от времени отво-



Фиг. 15. Проверка на специальном приборе переднего (а) и заднего (б) углов резца.

дуть резец от круга, давая ему возможность остывать. Для равномерного и правильного износа круга следует во все время заточки перемещать резец вдоль рабочей поверхности круга.

**Анодно-механическая заточка резцов из твердых сплавов.** Точные углы резца из твердого сплава, затачиваемого вручную, получаются лишь при тщательном выполнении заточки. Заточка таких резцов на специальных станках, как указано выше, малопроизводительна.

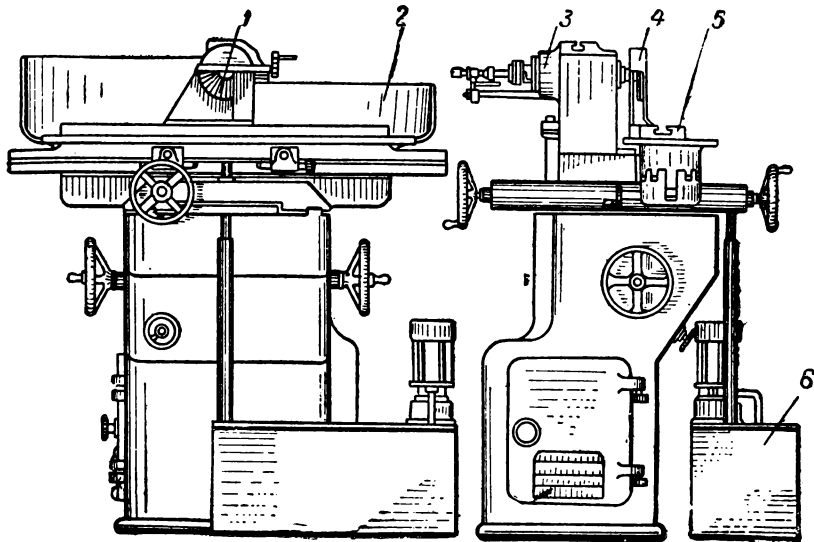
В том и другом случаях для получения высокого качества режущей кромки резца необходима доводка его.

Этих недостатков не имеет анодно-механическая заточка, разработанная лауреатом Сталинской премии В. Н. Гусевым.

Сущность процесса такой заточки в упрощенном виде сводится к следующему. Затачиваемый резец и вращающийся диск включаются в цепь постоянного тока, причем резец присоединяется к положительному полюсу (т. е. является анодом), а диск — к отрицательному полюсу (т. е. служит катодом). К месту соприкосновения резца с диском подводится жидкий электролит, который под действием тока образует на поверхности резца пленку. Пленка эта с наиболее выступающих точек поверхности затачиваемой грани резца удаляется вращающимся диском. В обнажившихся при этом точках поверхности возникают электрические микродуги, под дей-

ствием которых металл в этих точках оплавляется и уносится диском в струе электролита. Таким образом и происходит обработка всей поверхности грани резца.

Общий вид станка для анодно-механической заточки (переделанного из универсально-заточного станка модель УТ-3А-64 завода имени Ильича) показан на фиг. 16. На этой фигуре: 1 — рабочий диск; 2 — защитный кожух от электролита; 3 — шпиндельная



Фиг. 16. Станок для анодно-механической заточки.

головка; 4 — кожух диска; 5 — стол, на котором устанавливается приспособление для закрепления затачиваемого резца; 6 — резервуар для электролита.

Отметим, что переустройство универсально-заточного станка для анодно-механической заточки выразилось в основном в замене шлифовального шпинделя шпинделем специальной конструкции.<sup>1</sup>

Достоинства анодно-механической заточки:

1. Заточка происходит без нагрева резца и при незначительных усилиях. Это исключает появление трещин в пластинке и, следовательно, выкрашивание ее во время работы резца.

2. Переход от предварительной заточки к окончательной производится путем изменения электрического режима, без смен диска и перезакрепления резца. Это способствует повышению производительности и обеспечивает высокое качество заточки.

<sup>1</sup> Подробное описание этого переустройства и другие вопросы, связанные с организацией анодно-механической заточки, см. В. М. Герст и П. И. Попов, Скоростная обработка металлов на машиностроительном заводе, Машгиз, М.—Л., 1949, и другие книги по скоростной обработке металлов резанием, выпущенные Ленинградским отделением Машгиза в 1948—1949 гг.

3. При правильном выполнении процесса отпадает необходимость в доводке резцов.

4. Исключается применение дорогостоящих шлифовальных кругов и доводочных материалов.

**Доводка резцов.** После чистовой заточки (даже на мелкозернистом круге, зернистостью 80) на режущей кромке резца остаются зазубрины, а задняя и передняя грани его получаются недостаточно гладкими. Во время работы эти зазубрины и неровности постепенно увеличиваются, что снижает режущие свойства резца и чистоту обрабатываемой поверхности. Поэтому окончательно заточенный резец заправляют оселками, т. е. шлифующими брусками прямоугольного, квадратного или круглого сечения. После заправки режущая кромка резца получается чистой (почти без зазубрин) и острой. Более высокое качество резца достигается доводкой, значительно повышающей его стойкость.

Доводка резцов производится на вращающемся диске, рабочая поверхность которого покрыта доводочным материалом — пастой. Материал диска — чугун средней твердости. Диаметр диска 200—250 мм, а скорость вращения его 0,8—2,0 м/сек, считая по среднему диаметру рабочей поверхности.

Для доводки резцов из быстрорежущей стали применяется грубая паста ГОИ, имеющая следующий состав (в процентах по весу):

|             |     |
|-------------|-----|
| Окись хрома | .80 |
| Силикагель  | 3   |
| Стеарин     | .15 |
| Керосин     | 2   |

Можно, однако, применять электрокорундовую пасту, в состав которой входят (в процентах по весу):

|                            |     |
|----------------------------|-----|
| Электрокорунд (15—30 мин.) | .75 |
| Стеарин                    | .15 |
| Вазелин                    | 8   |
| Керосин                    | .2  |

Доводка твердосплавных резцов производится при помощи одной из паст следующих составов (в процентах по весу):

|             |     |             |        |
|-------------|-----|-------------|--------|
| Карбид бора | .75 | или         |        |
| Стеарин     | .15 | Карбид бора | .70—60 |
| Вазелин     | 8   | Парафин     | .30—40 |
| Керосин     | 2   |             |        |

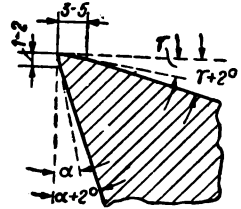
В последних составах паст карбид бора может быть заменен карбидом кремния зеленым зернистостью 270—325. Производительность доводки при этом снижается.

Для изготовления пасты в расплавленный стеарин или парафин добавляются все остальные вещества, входящие в ее состав. Полученная смесь хорошо перемешивается и разливается в картонные трубки диаметром 20—25 мм, в которых и остывает.



Перед нанесением пасты на диск последний должен быть протерт тряпкой или войлочным помазком, слегка смоченным керосином. Затем, медленно вращая диск и не сильно прижимая к нему палочку пасты, перемещают ее в разных направлениях по рабочей поверхности диска. Излишек пасты не улучшает и не ускоряет доводку. Разравнивание пасты по диску и частичное насыщение последнего производятся растиркой в виде чугунного диска (диаметром 75—100 мм).

Перед доводкой резца стол подручника доводочного станка устанавливается под требуемым углом доводки и так, чтобы режущая кромка его находилась на уровне центра диска или немного ниже. Первой доводится передняя грань, затем главная задняя грань. Перед доводкой каждой грани стол подручника устанавливается под заданным углом резца. Доводка по радиусу закругления вершины резца должна производиться на столе, установленном под углом, заданным для главной задней грани. При доводке резец следует, слегка прижимая к диску, перемещать по столу в направлении, перпендикулярном оси диска. Сильный прижим резца к диску не ускоряет доводки. Вращение диска должно быть направлено от опорной плоскости резца к его режущим кромкам. При отсутствии доводочного станка доводку резцов можно производить на неподвижной плите. Качество и производительность доводки при этом способе значительно ниже, чем при работе на вращающемся диске. Чтобы при доводке резцов можно было ограничиться образованием ленточки на задней и передней гранях его, а не доводить эти грани полностью, — задний и передний углы резца при окончательной заточке делаются на  $2^\circ$  больше требуемых. Сечение такого резца главной секущей плоскостью показано на фиг. 17, на которой  $\alpha$  и  $\gamma$  — углы, соответствующие материалу, для обработки которого предназначается данный резец. Ввиду высокой производительности доводки быстрорежущих резцов пастами ГОИ и из электрокорунда задние и передние грани их доводят полностью, без ленточек, о которых было сказано выше.



Фиг. 17. Углы резца после его доводки.

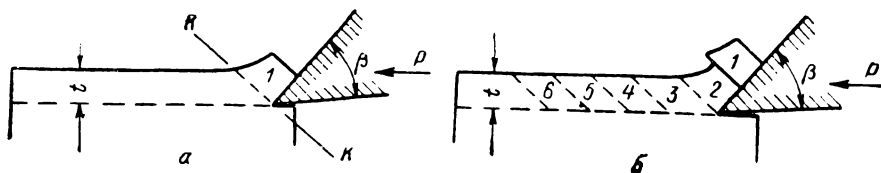


## ГЛАВА II

### ОСНОВЫ УЧЕНИЯ О РЕЗАНИИ МЕТАЛЛОВ

#### 5. Образование и виды стружки

**Общие замечания.** Характер процесса образования стружки имеет важное значение, так как влияет на сопротивление обрабатываемых металлов резанию, температуру нагрева резца, чистоту обрабатываемой поверхности и т. д. Процесс образования стружки впервые исследован (1870 г.) русским ученым проф. И. А. Тиме,

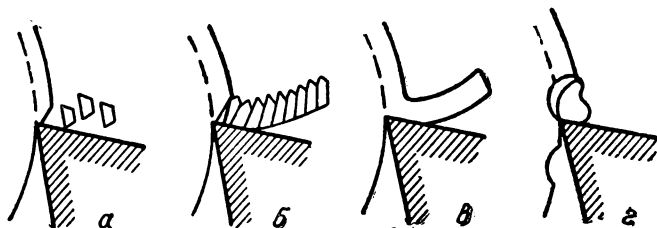


Фиг. 18. Образование стружки скалывания.

наблюдения и выводы которого сохраняют свою силу и в настоящее время. Проф. Тиме установил, что процесс стружкообразования и вид стружки несколько неодинаковы при резании вязких и хрупких металлов. Стружки, образующиеся при резании вязких металлов (сталь, латунь), проф. Тиме назвал стружками скалывания, а получающиеся при обработке хрупких металлов (чугун, бронза)—стружками надлома.

**Стружка скалывания.** Образование стружки скалывания происходит следующим образом. Резец (фиг. 18, а) под действием силы  $P$  внедряется в обрабатываемый металл, преодолевая сопротивление металла смятию. Это смятие происходит лишь внутри элемента 1 металла, ограниченного плоскостью, называемой плоскостью скалывания (условно изображена на фиг. 18, а линией  $KK$ ) и передней гранью резца. В некоторый момент движения резца начнется смещение (скалывание) элемента 1 относительно следующего элемента (фиг. 18, б), происходящее по плоскости  $KK$ . При дальнейшем движении резца одновременно с продолжающимся смещением (скалыванием) элемента 1 образуется элемент 2, перемещающийся относительно элемента 3, и т. д. По мере продвижения резца все эти элементы отделяются один от другого или сохраняют между собой

связь, образуя элементную стружку скалывания (фиг. 19, а). Такая стружка получается при обработке с малой скоростью твердых, но вязких металлов, например твердой стали. С уменьшением твердости металла и увеличением его вязкости элементы стружки образуют более или менее непрерывную ленту (фиг. 19, б и в), называемую сливной стружкой скалывания. Поверхность стружки, соприкасающаяся с передней гранью резца, получается гладкой, а противоположная ей — шероховатой. При точении сталей в зависимости от скорости резания, величины подачи и других условий шероховатость поверхности стружки может быть весьма значительной (фиг. 19, б) или едва заметной (фиг. 19, в).



Фиг. 19. Виды стружек: стружка скалывания (а, б и в) и стружка надлома (г).

**Стружка надлома.** В начале внедрения резца в твердый и хрупкий металл (чугун, бронза) образование стружки протекает иначе. Вследствие хрупкости металла разрушение его в процессе отделения стружки происходит без заметного смятия. Элементы стружки, отделяясь от основной массы металла по произвольной поверхности (фиг. 19, г), имеют различную величину и форму. Поверхности до отрыва новых элементов получаются неровными, вследствие чего и обрабатываемая поверхность получается негладкой. Стружка, получающаяся при таких условиях, называется стружкой надлома.

**Зависимость вида стружки от ее размеров и других условий резания.** Вид стружки зависит не только от обрабатываемого материала, но и от ряда других условий. Так например, при точении стали средней твердости резцом с большим углом резания может образоваться не сливная стружка скалывания, а элементная. Тонкие стружки, снимаемые с деталей из того же материала, в особенности резцом с малым углом резания, получают по фиг 19, в, т. е. с едва заметной шероховатостью, а не со ступенчатой (фиг. 19, б) вогнутой поверхностью. При повышении скорости резания некоторые элементы стружки не успевают настолько деформироваться, чтобы отделиться один от другого, вследствие чего вместо элементной может получиться сливная стружка скалывания.

**Усадка и разбухание стружки.** Отметим еще один признак, характеризующий вид стружки. Размеры снятой стружки отличаются от тех, которые она имела бы, если бы ее образование не сопро-

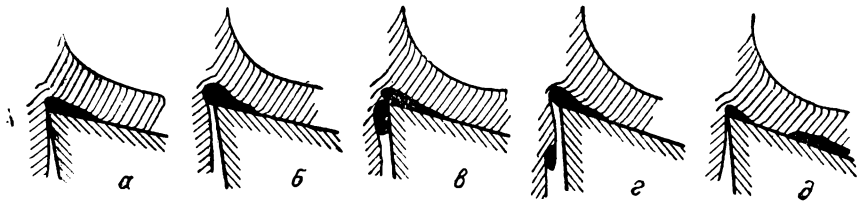
вождалось иногда значительными деформациями металла. Вследствие деформации металла действительная толщина стружки ( $a$  на фиг. 1) получается больше толщины снимаемого слоя, т. е. стружка разбухает. Объем снятой стружки при этом, конечно, не изменяется, а поэтому длина ее получается меньше длины пути, пройденного резцом по обработанной поверхности.

Это изменение длины стружки, снятой при обработке вязких металлов, называется усадкой. Величина усадки зависит от формы и углов резца, от подачи, скорости резания и, главным образом, от вязкости обрабатываемого металла. В среднем длина стружки получается примерно вдвое меньшей длины пути, пройденного резцом.

При резании хрупких металлов определить практически величину усадки стружки нельзя; однако можно утверждать, что она ничтожно мала, вследствие того, что разрушение хрупких металлов обычно происходит без заметного смещения частиц друг относительно друга.

## 6. Нарост и его влияние на процесс резания

**Причины образования и срыва нароста.** При резании вязких металлов на передней грани резца у режущей кромки часто обнаруживается кусочек приварившегося металла, называемый наро-



Фиг. 20. Образование и срыв нароста.

стом. Явление нароста, установленное и объясненное русским ученым Я. Г. Усачевым, состоит в следующем. При скольжении стружки по передней грани резца возникают силы трения, задерживающие ее движение.

Вследствие этого деформация в слоях металла, расположенных ближе к передней грани, увеличивается. Частицы металла этих слоев отделяются от непрерывно движущихся верхних слоев стружки и привариваются к передней грани резца, образуя нарост (фиг. 20, а).

Высокое давление, возникающее в процессе резания, способствует упрочнению металла нароста. С течением времени нарост увеличивается в объеме за счет наращивания новых слоев металла. Одновременно с этим образуется часть нароста, свешивающаяся над задней гранью резца (фиг. 20, б). В некоторый момент эта

часть нароста отрывается от основной массы его, сплющивается между задней гранью резца и обработанной поверхностью (фиг. 20, в), и вдавливаются в последнюю (фиг. 20, г). Срыв нароста происходит и со стороны передней грани резца. В этом случае частица нароста уносится со стружкой (фиг. 20, д). Срывы нароста происходят быстро один за другим (70—80 срывов в секунду). Поэтому предполагается, что срывы нароста происходят вследствие вибраций, возникающих в процессе резания.

Время от времени наблюдается срыв всего нароста, вслед за чем начинает образовываться новый нарост. Срыв нароста происходит в момент, когда силы, срывающие нарост, оказываются больше силы трения между наростом и резцом.

При низких скоростях резания (3—5 м/мин) развиваются сравнительно небольшие температуры и частицы металла не привариваются к резцу, вследствие чего нарост на резце не удерживается. При дальнейшем повышении скорости резания образование нароста усиливается, причем скорость, при которой он приобретает наибольший размер, различна и зависит от качества обрабатываемой стали. При повышении скорости резания до 60—70 м/мин нарост образуется меньше, а при более высоких скоростях его редко удается обнаружить на резце. В последнем случае отсутствие нароста на резце может быть объяснено влиянием высокой температуры нагрева металла в зоне образования нароста, вследствие чего усиливается течение металла в тонких слоях его, соприкасающихся с резцом.

При резании чугуна и других хрупких металлов нарост отделяется от резца немедленно вслед за образованием.

**Влияние нароста на процесс резания.** Нарост обладает повышенной твердостью и поэтому при умеренных скоростях резания может резать обрабатываемый материал, защищая режущую кромку от непосредственного воздействия стружки. В этом случае соприкосновение стружки с резцом происходит на площадке передней грани его, удаленной от режущей кромки. Это улучшает условия работы резца при обдирочной работе.

При чистовых работах нарост вреден. Сорвавшиеся и вдавленные в обработанную поверхность частицы нароста образуют неровности, недопустимые при чистовой обработке деталей.

Чтобы исключить это вредное влияние нароста при отделочных работах, следует, как это вытекает из сказанного выше, повышать скорость резания.

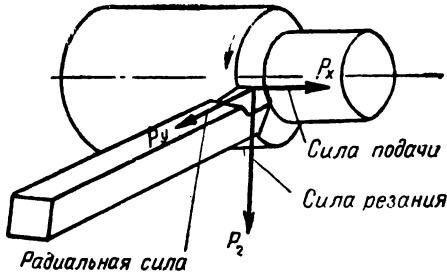
## 7. Усилие резания и его составляющие

**Силы, действующие на резец.** Сопротивление металла, возникающее при отделении стружки, называется усилием резания. Усилие резания, возникающее при работе токарного станка, разлагают на три составляющих (фиг. 21) — вертикальную  $P_z$  (пе зет) горизонтальную, параллельную подаче —  $P_x$  (пе икс) и горизонтальную, перпендикулярную подаче резца —  $P_y$  (пе игрек).

Составляющую  $P_z$  называют силой резания,  $P_x$  — силой подачи, а  $P_y$  — радиальной силой. Все эти три силы измеряются в килограммах.

Важное значение имеет сила  $P_z$ , так как при умножении ее на радиус обрабатываемой детали мы получаем величину, по которой можем судить о том, насколько сильно нагружен станок. При умножении силы  $P_z$  на скорость резания мы находим потребляемую станком мощность.

Если силу  $P_z$  принять за единицу, то можно считать, что сила  $P_x$  при достаточно остром резце изменяется в пределах  $\frac{1}{8}$  до  $1,4$  величины силы  $P_z$ , а сила  $P_y$  — от  $\frac{1}{3}$  до  $\frac{1}{2}$  той же силы.



Многочисленными опытами установлено, что на величину силы  $P_z$  оказывают влияние качество обрабатываемого материала, площадь сечения стружки и ее форма, глубина резания и подача, угол резания и главный угол в плане, скорость резания и охлаждающая жидкость.

Фиг. 21. Составляющие усилия резания.

Прежде чем перейти к изучению этих факторов, установим некоторые определения, необходимые для дальнейшего изложения.

**Удельное давление и коэффициент резания.** Удельным давлением называется сила резания  $P_z$ , приходящаяся на  $1 \text{ мм}^2$  поперечного сечения стружки. Удельное давление измеряется в  $\text{кг/мм}^2$  и обозначается буквой  $p$  (пе). Таким образом,

$$p = \frac{P_z}{f}, \quad (4)$$

где  $p$  — удельное давление в  $\text{кг/мм}^2$ ;

$P_z$  — сила резания в кг;

$f$  — сечение стружки в  $\text{мм}^2$ .

Учитывая сказанное выше о зависимости силы резания от ряда факторов, мы должны признать, что и величина удельного давления является для данного обрабатываемого материала величиной переменной. Ниже будет показано, например, что с увеличением угла резания сила резания возрастает. Поэтому при обработке одного и того же материала при одинаковых сечениях стружки резцами с разными углами резания значение величины силы резания  $P_z$ , а следовательно, и удельного давления  $p$ , вычисленного по формуле (4), будут получаться различными. Это значит, что величину  $p$  нельзя принимать в качестве единицы измерения силы резания. Постоянной величиной для измерения силы резания является так называемый коэффициент резания.

Коэффициентом резания называется удельное давление резания при постоянных условиях, а именно: при угле резания  $\delta = 75^\circ$ , глубине резания  $t = 5$  мм, подаче  $s = 1$  мм/об, главном угле в плане  $\varphi = 45^\circ$  и при резании всухую. Режущая кромка резца при этом должна быть прямолинейной и горизонтальной, а вершина резца закруглена радиусом  $r = 1$  мм. Коэффициент резания измеряется в  $\text{кг/мм}^2$  и обозначается буквой  $k$ .

Из определения коэффициента резания вытекает, что его численное значение для одного и того же материала всегда одно и то же и зависит только от качества данного материала.

В табл. 2 приведены коэффициенты резания некоторых металлов, обрабатываемых на токарных станках. В таблице даны средние коэффициенты резания, причем учитывается неоднородность одного и того же материала и по его длине и в разных местах его поперечного сечения.

Таблица 2

Средние коэффициенты резания

| Обрабатываемый материал | Предел прочности при растяжении $\sigma_B$ кг/мм <sup>2</sup> | Твердость по Бриггелю $H_B$ | Коэффициент резания в кг/мм <sup>2</sup> |
|-------------------------|---|-----------------------------|--|
| Сталь машиноподельная   | 50  | —                           | 130                                      |
|                         | 60  | —                           | 160                                      |
|                         | 70  | —                           | 200                                      |
|                         | 80  | —                           | 230                                      |
|                         | 90  | —                           | 270                                      |
| Чугун серый             | —   | 150                         | 70                                       |
|                         | —   | 170                         | 90                                       |
|                         | —   | 190                         | 100                                      |
|                         | —   | 210                         | 110                                      |
| Бронза                  | до 30   | —                           | 60                                       |
|                         | 30 и выше   | —                           | 100                                      |

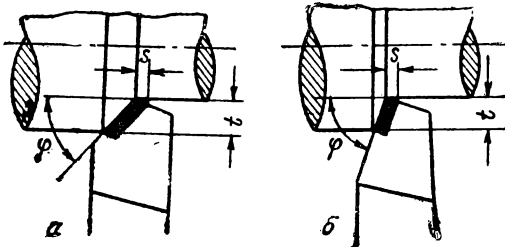
**Зависимость силы резания от качества обрабатываемого материала.** Эту зависимость легко заметить сопоставляя величины коэффициентов резания для разных материалов. Действительно, сравнивая коэффициент резания стали средней твердости, т. е.  $200 \text{ кг/мм}^2$ , с коэффициентом резания чугуна средней твердости, т. е.  $90 \text{ кг/мм}^2$ , мы видим, что сила резания при обработке стали примерно в 2,2 раза больше, чем при обработке чугуна.

Из таблицы коэффициентов резания видно также, что сила резания при обработке самой мягкой стали значительно меньше силы резания при самой твердой стали. При обработке чугуна различных твердостей эта разница не так велика.

**Зависимость силы резания от площади сечения стружки и ее формы.** Сила резания возрастает с увеличением сечения стружки,

но не одинаково. Так например, при увеличении площади сечения стружки за счет подачи вдвое, сила резания увеличивается не в два раза, а несколько меньше. Это явление объясняется тем, что при больших сечениях стружки не происходит столь значительного относительного перемещения частиц металла, как это имеет место при малых стружках.

Сила резания получается различной при одинаковых площадях сечения стружки, но разных ее формах. Она меньше при толстых стружках, чем при тонких. Так например, сила резания при снятии стружки с глубиной резания 4 мм и подаче 2 мм/об несколько меньше, чем при стружке, получающейся при глубине резания 8 мм и подаче 1 мм/об, несмотря на то, что сечение стружки в обоих случаях одинаково и равно 8 мм<sup>2</sup>. И в этом случае сказывается разная степень деформации металла в стружке.



Фиг. 22. Изменение формы сечения стружки (ее толщины и ширины) в зависимости от главного угла в плане.

а несколько меньше. Это показывает, что сила резания возрастает одинаково с глубиной резания и несколько медленнее подачи.

**Зависимость силы резания от угла резания и главного угла в плане резца.** Зависимость силы резания от угла резания резца очевидна из самой сущности работы его, как клина: чем больше угол этого клина, тем большая сила нужна для того, чтобы заставить его войти в обрабатываемый материал. Но углом резца, соответствующим углу клина, является угол заострения, с увеличением которого увеличивается и угол резания резца. Можно сказать поэтому, что сила резания возрастает с увеличением угла резания.

На величину силы резания влияет и главный угол в плане. В самом деле, из фиг. 22 видно, что при одинаковой глубине резания и подаче, т. е. одинаковых площадях сечения стружки, формы их при разных углах в плане различны. При меньшем угле в плане (фиг. 22, а) стружка получается более широкой, но и более тонкой, чем при большом угле (фиг. 22, б). Степень деформации металла при образовании тонкой стружки больше, чем при толстой. Это и обуславливает большую силу резания при малых углах в плане, чем при больших значениях этих углов (при одном и том же сечении стружки).

**Зависимость силы резания от глубины и подачи.** Если при обработке стали увеличить глубину резания вдвое, сохранив ту же подачу, то и сила резания увеличится также вдвое. Но если, не изменяя глубины резания, увеличить в два раза подачу, то усилие резания возрастет не в два раза,



**Зависимость силы резания от скорости резания.** Многочисленными исследованиями установлено, что сила резания мало зависит от скорости резания. Можно считать, поэтому, силу резания в области умеренных скоростей неизменной. Величина этой силы остается постоянной и в области высоких скоростей резания. Необходимо отметить, однако, что с повышением скорости резания наблюдается заметное уменьшение силы резания, что объясняется большим (чем при умеренных скоростях) размягчением металла в зоне деформации его вследствие нагревания.

**Влияние охлаждения.** Маслянистые вещества, содержащиеся в охлаждающей жидкости, проникая в микроскопические трещины деформируемого резцом металла, уменьшают силы трения, появляющиеся в зоне образования стружки. Благодаря этому сопротивление резанию незначительно уменьшается. Чем больше в охлаждающей жидкости содержится масла, тем существеннее ее влияние на силу резания. Исследованиями установлено, что при обработке мягкой стали особенно заметное уменьшение силы резания может быть достигнуто использованием в качестве смазывающей жидкости растительного масла.

**Определение силы резания.** Силу резания можно находить по формуле

$$P_z = k \cdot f \text{ кг}, \quad (5)$$

где  $P_z$  — сила резания в кг;

$k$  — коэффициент резания обрабатываемого материала в кг/мм<sup>2</sup> (берется по табл. 2);

$f$  — сечение стружки в мм<sup>2</sup>.

*Пример.* Определить силу резания при обработке машиноподечной стали с пределом прочности при растяжении  $\sigma_B = 60 \text{ кг/мм}^2$ , если сечение снимаемой стружки  $f = 3 \text{ мм}^2$ .

В данном случае коэффициент резания  $k$  (см. табл. 2) равен  $160 \text{ кг/мм}^2$ . По формуле (5) находим

$$P_z = k \cdot f = 160 \cdot 3 = 480 \text{ кг}.$$

Формула эта дает лишь приближенное значение величины  $P_z$ , так как она не учитывает зависимости  $k$  от формы сечения стружки, угла резания и других факторов, указанных выше. Тем не менее она часто применяется на практике ввиду ее простоты.

Более точное определение силы резания можно производить по формуле, предложенной русским ученым А. Н. Челюсткиным, много лет изучавшим процесс резания металлов.

Формула эта, после некоторого изменения и упрощения, облегчающих пользование ею, имеет следующий вид:

$$P_z = K_1 \cdot K_2, \quad (6)$$

где  $P_z$  — сила резания в кг;

$K_1$  — коэффициент, зависящий от материала обрабатываемой детали и угла резания;

$K_2$  — коэффициент, зависящей от подачи и глубины резания.

Значения коэффициентов  $K_1$  и  $K_2$  берутся по нижеприводимым табл. 3 и 4.

Таблица 3

Значение коэффициента  $K_1$  в формуле (6)

| Обрабатываемый материал | Угол резания |     |     |     |
|-------------------------|--------------|-----|-----|-----|
|                         | 60°          | 70° | 80° | 90° |
| Машиноподелочная сталь  | 120          | 162 | 212 | 270 |
| Чугун .                 | 52           | 66  | 91  | 126 |
| Бронза .                | 35           | 47  | 60  | 77  |

Таблица 4

Значение коэффициента  $K_2$  в формуле (6)

| Подача<br>в м.м.об | Глубина резания в мм |      |      |      |      |       |       |       |
|--------------------|----------------------|------|------|------|------|-------|-------|-------|
|                    | 1                    | 2    | 3    | 4    | 5    | 6     | 8     | 10    |
| 0,10               | 0,18                 | —    | —    | —    | —    | —     | —     | —     |
| 0,15               | 0,24                 | 0,48 | —    | —    | —    | —     | —     | —     |
| 0,20               | 0,30                 | 0,60 | 0,90 | 1,20 | 1,50 | 1,80  | 2,40  | 3,00  |
| 0,25               | 0,35                 | 0,70 | 1,05 | 1,40 | 1,75 | 2,10  | 2,80  | 3,55  |
| 0,30               | 0,41                 | 0,82 | 1,23 | 1,64 | 2,05 | 2,46  | 3,28  | 4,10  |
| 0,35               | 0,46                 | 0,92 | 1,38 | 1,84 | 2,30 | 2,76  | 3,68  | 4,60  |
| 0,40               | 0,50                 | 1,00 | 1,50 | 2,00 | 2,50 | 3,00  | 4,00  | 5,00  |
| 0,45               | 0,55                 | 1,10 | 1,65 | 2,20 | 2,75 | 3,30  | 4,40  | 5,55  |
| 0,50               | 0,60                 | 1,20 | 1,80 | 2,40 | 3,00 | 3,60  | 4,80  | 6,00  |
| 0,60               | 0,68                 | 1,36 | 2,04 | 2,72 | 3,40 | 4,08  | 5,44  | 6,80  |
| 0,70               | 0,77                 | 1,54 | 2,31 | 3,08 | 3,85 | 4,62  | 6,16  | 7,70  |
| 0,80               | 0,85                 | 1,70 | 2,55 | 3,45 | 4,25 | 5,10  | 6,80  | 8,50  |
| 0,90               | 0,93                 | 1,86 | 2,79 | 3,72 | 4,65 | 5,58  | 7,44  | 9,30  |
| 1,00               | —                    | 2,00 | 3,00 | 4,00 | 5,00 | 6,00  | 8,00  | 10,00 |
| 1,25               | —                    | —    | 3,54 | 4,32 | 5,90 | 7,08  | 9,44  | 11,80 |
| 1,50               | —                    | —    | —    | 5,44 | 6,80 | 8,16  | 10,88 | 13,60 |
| 1,75               | —                    | —    | —    | —    | 7,60 | 9,12  | 12,16 | 15,20 |
| 2,00               | —                    | —    | —    | —    | 8,40 | 10,80 | 13,44 | 16,80 |

*Пример.* Определить силу резания при обработке машиноподечной стали резцом с углом резания  $70^\circ$ , если подача равна  $0,6 \text{ мм/об}$ , глубина резания  $5 \text{ мм}$ . По табл. 3 и 4 для данного случая находим

$$K_1 = 162; K_2 = 3,40.$$

Поэтому по формуле (6) получаем

$$P_z = K_1 \cdot K_2 = 162 \cdot 3,40 \cong 550 \text{ кг}.$$

**Практическое значение силы резания.** Выше мы уже отметили значение силы резания как величины, зная которую можно судить о нагрузке станка и использовании его мощности. Рассмотрим теперь этот вопрос несколько подробнее. При выборе режима резания для каждой работы возникает ряд задач (обеспечение производительности станка и рационального использования инструмента, получение требуемой чистоты обрабатываемой поверхности и т. д.), при решении которых приходится, в частности, учитывать необходимость полного использования силы станка и прочность его частей. Для этого необходимо знать так называемый крутящий момент на обрабатываемой детали. Так как крутящим моментом называется произведение приложенной к какому-либо валу касательной силы на соответствующее плечо, то применительно к данному случаю крутящий момент определяется формулой

$$M_{\text{дет.}} = P_z \cdot \frac{D}{2} \text{ кгмм.}$$

Крутящие моменты принято выражать в *кгм*, поэтому

$$M_{\text{дет.}} = \frac{P_z \cdot D}{2000} \text{ кгм}, \quad (7)$$

где  $M_{\text{дет.}}$  — крутящий момент на детали в *кгм*;

$P_z$  — сила резания в *кг*;

$D$  — диаметр детали в *мм*.

Крутящий момент на детали должен быть, очевидно, равен или меньше крутящего момента на шпинделе станка (обозначается  $M_{\text{шп.}}$ ). Величина последнего зависит от мощности станка, числа оборотов шпинделя и коэффициента полезного действия станка<sup>1</sup> при данном положении ремня и перебора или рукояток коробки скоростей (в зависимости от конструкции станка). Очевидно также, что крутящий момент на детали должен быть меньше крутящего момента, допускаемого наиболее слабым звеном привода станка (шестерни, коробки скоростей, фрикционной муфты). Величины значений крутящих моментов на шпинделе станка указываются в его паспорте.

<sup>1</sup> Коэффициент полезного действия станка (к. п. д.), обозначаемый буквой  $\eta$  (эта), учитывает потери части энергии, потребляемой станком на преодоление трения в подшипниках, зубчатых передачах и т. п. Для токарных станков со ступенчатым шкивом и перебором к. п. д. принимается равным  $0,80 \div 0,90$ , а для станков с коробками скоростей —  $0,70 \div 0,80$ .

Предположим, например, что на токарном станке 1Д62 производится обтачивание детали из машиноделочной стали диаметром 180 мм при глубине резания 5 мм, подаче 0,6 мм/об и угле резания резца  $70^\circ$ . Из подсчета, приведенного на стр. 39, находим, что в данном случае  $P_z = 550$  кг. Поэтому по формуле (7) получаем

$$M_{\text{дет.}} = \frac{P_z \cdot D}{2000} = \frac{550 \cdot 180}{2000} = 49,5 \text{ кгм.}$$

Предположим далее, что обтачивание данной детали (заготовки) производится быстрорежущим резцом при скорости резания 30 м/мин, что соответствует числу оборотов шпинделя — 52,8 в мин.

Из паспорта станка находим, что при этом числе оборотов шпинделя станка крутящий момент шпинделя по приводу и по наиболее слабому звену равен 50 кгм. В данном случае  $M_{\text{дет.}}$  немного меньше  $M_{\text{шп.}}$ . Это показывает, что при данной работе сила станка используется почти полностью. Проверка выбранного режима может быть произведена и по мощности станка.

Мощность, необходимая на резание, определяется по формуле

$$N = \frac{P_z \cdot v}{4500 \cdot \eta} \text{ л. с.} \quad (8)$$

или

$$N = \frac{P_z \cdot v}{6120 \cdot \eta} \text{ квт,} \quad (9)$$

где  $N$  — мощность, необходимая на резание, в л. с. или квт;

$P_z$  — сила резания в кг;

$v$  — скорость резания в м/мин;

$\eta$  — коэффициент полезного действия станка.

В рассмотренных выше примерах сила резания равна 550 кг, а скорость резания — 30 м/мин.

Мощность, необходимая на резание при данных условиях и к. п. д. станка, равному 0,80, составляет по формулам (8) и (9)

$$N = \frac{P_z \cdot v}{4500 \cdot \eta} = \frac{550 \cdot 30}{4500 \cdot 0,80} = 4,6 \text{ л. с.}$$

или

$$N = \frac{P_z \cdot v}{6120 \cdot \eta} = \frac{550 \cdot 30}{6120 \cdot 0,80} = 3,4 \text{ квт.}$$

Мощность мотора станка указывается в его паспорте.

Зная величину силы резания, можно проверить допустимость ее при работе на данном станке по прочности механизма подачи. Сила подачи составляет, как было указано выше, до  $\frac{1}{4}$  величины силы резания, т. е., что (при наиболее неблагоприятных условиях)

$$P_x = \frac{P_z}{4}, \quad (10)$$

где  $P_x$  — сила подачи в кг;

$P_z$  — сила резания в кг.

Сила  $P_x$  не должна превосходить наибольшее усилие, допускаемое механизмом подачи, указываемое в паспорте станка.

В рассматриваемом примере  $P_z = 550$  кг, поэтому по формуле (10)

$$P_x = \frac{P_z}{4} = \frac{550}{4} \cong 140 \text{ кг.}$$

Из паспорта станка находим, что наибольшее усилие, допускаемое его механизмом подачи при продольном точении, составляет 330 кг. Это показывает, что сила подачи, возникающая при данных условиях, вполне допустима.

## 8. Стойкость резца и скорость резания

**Теплота резания.** Рассматривая процесс образования стружки, мы установили, что срезаемый слой металла претерпевает весьма значительные деформации. В подтверждение сказанного достаточно отметить усадку и разбухание стружки, сущность которых рассмотрена выше. Происходящее при этом относительное перемещение частиц металла сопровождается их трением одна о другую, в результате чего образуется значительное количество теплоты.

Отделяющаяся стружка с большой силой давит на переднюю грань резца и скользит по ней. Вследствие трения стружки о переднюю грань резца здесь образуется теплота тем в большем количестве, чем выше скорость резания и чем больше удельное давление резания. В результате трения задней грани резца о поверхность резания также образуется теплота.

Примерно 70—90% всей теплоты резания образуется в стружке. Именно поэтому при работе быстрорежущими резцами струю охлаждающей жидкости, применяемой при резании, следует направлять на стружку, как это показано на фиг. 23. Теплота резания распределяется между стружкой, резцом и обрабатываемой деталью; лишь очень небольшая часть ее поступает в окружающий воздух.

В процессе затупления резца, вследствие истирающего действия стружки, на передней грани образуется лунка (фиг. 24, а), а на задней грани, трущейся о поверхность резания, — ленточка износа (фиг. 24, б). Одновременно с образованием ленточки износа происходит и закругление режущей кромки.<sup>1</sup>

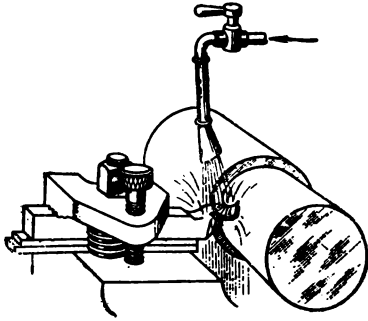
**Причины затупления резца.** Заточенный и доведенный резец по мере его работы затупляется и, в конце концов, становится негодным для дальнейшего использования.

Образование на передней грани лунки особенно четко наблюдается при работе быстрорежущих и твердосплавных резцов с относительно большими подачами. При очень малых подачах износ резца происходит главным образом по задней грани.

При низкой скорости резания, когда количество поступающей

<sup>1</sup> На фиг. 24 сносившиеся вследствие износа части материала резца показаны черными и в преувеличенном, для ясности, виде.

в резец теплоты невелико, он работает длительное время без заметного затупления. Это возможно, однако, лишь при весьма умеренном режиме резания, т. е. низкой скорости, небольшой глубине



Фиг. 23. Правильное охлаждение при резании.

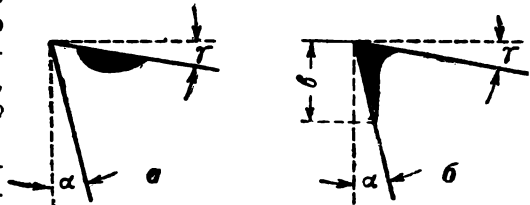
и мелкой подаче, что, очевидно, отражается на производительности станка. Перегрев резца, происходящий от слишком тяжелого режима резания, иногда очень быстро разрушает резец. Вызываемые этим частые замены затупившихся резцов снижают производительность станка. Кроме того, при этом расходуется время на заточку резцов (самим токарем или специальным заточником), сокращается срок службы и т. д.

а иногда и полным разрушением режущей кромки, главным образом и очень сильно влияет скорость резания. Особенно сильно нагреваются тонкие слои резца со стороны передней и задней граней, вследствие чего снижается исходная твердость материала резца на его рабочих поверхностях. Потеря твердости на поверхностях, соприкасающихся со стружкой и поверхностью резания, понижает сопротивляемость резца истиранию, вследствие чего износ его ускоряется.

При правильно выбранном режиме резания затупление резца должно происходить в течение времени работы его, которое может быть найдено на основании опыта обработки определенных деталей на данном станке.

**Признаки затупления (износа) резца.** Как было сказано выше, износ резца происходит как по передней, так и по задним граням его. Для получения качественной обработки детали большое значение имеет износ резца по задней грани, вследствие которого изменяется размер обрабатываемой детали и понижается степень ее чистоты. Поэтому резец следует перетачивать несколько раньше, чем износ его достигнет допустимого. Кроме того, необходимо учитывать, что при заточке чрезмерно затупившегося резца снимается много материала его и затрачивается много времени.

Можно считать, что ширина  $b$  ленточки износа (фиг. 24, б) при



Фиг. 24. Износ резца по передней (а) и задней (б) граням.

работе чистовыми резцами не должна превышать примерно 0,3—0,5 мм. При обдирочных работах, т. е. когда чистота обрабатываемой поверхности и ее размер не имеют решающего значения, допустимый износ по задней грани (размер  $b$  на фиг. 24, б) может быть увеличен до 1,0—3,0 мм.

**Стойкость резца.** Продолжительность работы резца от одной заточки до другой называется его стойкостью.

Конструкции и условия использования резцов чрезвычайно разнообразны, и поэтому назначение одинаковой стойкости для всех случаев практики было бы неправильным. В самом деле, если заточка резцов в данных условиях централизована и снабжение ими рабочих организовано хорошо, можно назначать меньшую стойкость резца в сравнении с той, которую должны иметь резцы, используемые при плохо организованной заточке. Очевидно также, что стойкость резцов, используемых при работе на настроенном станке, когда замена каждого затупившегося резца отнимает много времени, должна быть выше, чем при обычной работе.

Стойкость резца может быть сравнительно меньшей, если производится обработка коротких поверхностей деталей. Если, например, обработка какой-либо одной поверхности детали данным резцом продолжается одну минуту, то при 60-минутной стойкости резец обработает без переточки 60 деталей.

Если, далее, общая продолжительность обработки этой детали (данным резцом и другими инструментами) составляет 16 минут, то за 8-часовую смену, т. е. за 480 минут, будет обработано 30 таких деталей. Это значит, что резец, работу которого мы рассматриваем, придется перетачивать один раз за две смены.

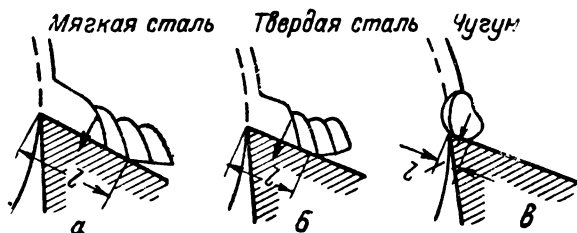
При назначении стойкости резца в некоторых случаях следует принимать во внимание стоимость его материала и изготовления. Так например, чем сложнее форма резца, тем больше должна быть его стойкость; следовательно, стойкость фасонного резца нужно выбирать больше стойкости проходного.

Такое обилие разнообразных условий, влияющих на назначение стойкости резца, исключает возможность выбора режимов резания и составления таблиц, учитывающих одновременно все эти условия. Поэтому все существующие формулы для определения резания и таблицы для выбора режима резания при точении составлены исходя из условной стойкости и для определенных условий работы. При других условиях табличные данные следует изменять, используя для этого соответствующие поправочные коэффициенты, приводимые обычно в этих же таблицах.

**Зависимость стойкости резца от скорости резания.** Стойкость резца при увеличении скорости резания быстро уменьшается. Так например, если какой-либо быстрорежущий резец, работающий при скорости резания 15 м/мин, затупляется через 90 мин. после начала резания, то тот же резец при той же глубине резания и подаче, но при скорости резания 18 м/мин, затупится через 20 мин.

**Влияние на скорость резания материала детали.** Твердость обрабатываемого материала существенно влияет на скорость резания. Чем тверже материал, тем с большим усилием отделяется от него стружка, тем больше, поэтому, сила трения, возникающего при скольжении стружки по передней грани резца. С увеличением этой силы возрастает количество теплоты, нагревающей и разрушающей резец. При мягком материале и при тех же условиях работы эта теплота образуется в меньшем количестве, что при той же стойкости резца позволяет работать с большей скоростью резания.

Опытами установлено, что при обработке более теплопроводного металла скорость резания может быть значительно выше, чем при обработке менее теплопроводного. Так например, несмотря на то,



Фиг. 25. Давление стружки на резец в зависимости от обрабатываемого материала.

что пределы прочности на растяжение красной меди и чугуна почти одинаковы, первый из этих металлов обрабатывается при скоростях резания в несколько раз больших, чем второй.

Возможность работы при обработке мягких материалов с большими скоростями резания, чем при твердых, объясняется также процессом стружкообразования и видом стружки, получающейся в том и другом случаях. Сливная стружка, образующаяся при обработке мягкой стали (фиг. 25, а), опирается на переднюю грань резца на довольно большом участке. Если давление этой стружки на переднюю грань представить себе в виде одной силы, изображенной на фиг. 25, а стрелкой, то точка приложения этой силы будет расположена на некотором расстоянии от режущей кромки резца. Вследствие этого значительная часть теплоты, поступающей в резец из стружки, а также теплоты, образующейся вследствие трения стружки о переднюю грань, поступает в часть головки резца, достаточно удаленную от его режущей кромки, более способную поглощать теплоту резания и отводить ее.

Часть передней грани резца, воспринимающая давление стружки, при обработке твердой стали (фиг. 25, б) меньше, чем при мягкой. Точка приложения силы, соответствующей давлению этой стружки, расположена теперь ближе к режущей кромке резца. Вследствие этого теплота резания поступает в часть головки резца, близкую к режущей кромке, менее способную отводить теплоту.



При обработке хрупких материалов образуется стружка надлома (фиг. 25, в), давление которой на переднюю грань резца сосредоточено почти у самой режущей кромки, что, очевидно, очень невыгодно с точки зрения отвода теплоты в глубь тела резца. Из сказанного ясно, что теплота резания, образующаяся при обработке мягкой стали, поглощается резцом в более благоприятных условиях, чем при твердой. Самые тяжелые условия для отвода теплоты получаются при обработке твердых и хрупких материалов. Но чем хуже резец поглощает теплоту, тем меньшей должна быть скорость резания. Поэтому, например, при обработке чугуна скорость резания должна быть меньше, чем при обработке твердой стали, и значительно меньше по сравнению со скоростями, применяемыми при резании мягкой стали. Последнее правило сохраняет силу, несмотря на то, что при обработке чугуна давление стружки на резец, а следовательно, и количество образующейся теплоты значительно меньше, чем при обработке стали. Необходимость более низких скоростей резания при обработке чугуна объясняется еще и тем, что в этом случае резец больше изнашивается от истирающего действия веществ, имеющих на наружной поверхности отливок (песок, перегоревшая формовочная земля и т. д.), чем от действия теплоты, образующейся при резании. Это относится особенно к обработке корки чугунных деталей, т. е. поверхностного слоя отливки, в котором всегда имеются частицы песка, истирающие поверхность резца и затрудняющие отвод тепла.

**Влияние на скорость резания материала резца.** Краткие сведения о режущих свойствах материалов, применяемых для изготовления резцов, приведены выше (стр. 13 и 14). Не повторяя здесь этих сведений, отметим, что целесообразность применения того или иного материала для резца зависит в большой мере и от материала обрабатываемой детали. Так, лучший быстрорежущий резец допускает при обработке стали скорость резания примерно в пять раз, а при чугуне только в три раза большую, чем углеродистый резец. Это объясняется тем, что при точении чугуна резец затупляется, главным образом, от истирания. Теплостойкость быстрорежущего резца в данном случае не имеет того значения, которое обеспечивает возможность использования этих резцов при обработке стали с сравнительно высокими скоростями резания.

Первые твердые сплавы, обладавшие большой твердостью, но недостаточной вязкостью, позволили резко повысить скорости при обработке чугуна, но далеко не всегда оказывались пригодными для обработки стали. К настоящему времени мы располагаем и достаточно вязкими твердыми сплавами (например, марки Т5К10), хорошо работающими при высоких скоростях резания даже при ударной нагрузке.

**Зависимость скорости резания от углов резца.** Влияние угла резания на стойкость резца, т. е. на допускаемую им скорость резания, становится понятным из следующих рассуждений. При малых

углах резания стружка давит на переднюю грань резца с меньшей силой, чем на резец с большим углом резания. Благодаря этому количество теплоты, выделяющейся при трении стружки о резец, снижается с уменьшением угла резания, что, казалось бы, дает возможность повысить скорость резания. Из этого не следует, однако, что для повышения стойкости резца надо уменьшать его угол резания. Необходимо помнить, что чем больше этот угол, тем значительно больше угол заострения резца (при постоянном заднем угле его) и тем больше материала сосредоточено у режущей кромки. Поэтому резец с большим углом заострения лучше отводит теплоту, чем резец с малым углом, который быстрее нагревается и затупляется. Кроме того, с уменьшением угла заострения увеличивается возможность разрушения резца, вследствие недостаточной его прочности.

Количество теплоты, образующейся при работе резца, зависит и от величины заднего угла. Чем меньше последний, тем сильнее трется задняя грань резца об обрабатываемую деталь. Сильно увеличивать, однако, задний угол нельзя, так как при этом уменьшается угол заострения, т. е. появляются недостатки, уже отмеченные выше. При одном и том же заднем угле количество теплоты, образующейся в процессе резания, возрастает с увеличением скорости резания.

На количество теплоты, поступающей в резец, а следовательно, и на его стойкость влияет величина главного угла в плане. При уменьшении этого угла (при одних и тех же подаче и глубине резания) толщина стружки уменьшается, а ширина ее увеличивается (фиг. 22). Благодаря увеличению ширины стружки давление ее распределяется на большую длину режущей кромки резца и отвод тепла улучшается. Однако с уменьшением этого угла увеличивается радиальная сила резания, вследствие чего обрабатываемая деталь начинает гнуться, пружинить, т. е. условия обработки ухудшаются.

**Влияние на скорость резания формы сечения стружки.** Изменение ширины и толщины стружки (при такой же площади ее сечения) по разному влияет на скорость резания.

Выше мы установили, что сила резания возрастает медленнее толщины стружки. Это значит, что и количество возникающей теплоты резания увеличивается медленнее толщины стружки. Если учесть, кроме того, что при толстых стружках количество теплоты резания, остающейся в стружке и не поступающей в резец, больше, чем в тонких, то можно сделать вывод, что для повышения стойкости резца выгоднее толстые стружки. Однако этот вывод был бы неправильным, так как в данном случае большее значение, чем два вышеуказанных условия образования и поглощения теплоты резания, имеет третья, состоящее в следующем.

При увеличении толщины стружки уменьшается ее ширина (при постоянной площади сечения стружки), а одновременно с этим и длина режущей кромки, непосредственно участвующей в резании.

Вследствие этого ухудшается поглощение теплоты резания резцом, ухудшается его стойкость. При тонкой и широкой стружке в резании участвует большая длина режущей кромки резца, что повышает его стойкость.

Таким образом, можно сказать, что для повышения скорости резания выгодно работать с тонкими и широкими стружками. Это может быть достигнуто без изменения сечения стружки уменьшением подачи и соответствующим увеличением глубины резания или уменьшением главного угла в плане.

Первый способ ограничивается припуском на обработку, а второй — вибрациями, возникающими вследствие увеличения радиальной силы резания.

**Влияние на скорость резания охлаждения.** При правильном выборе и применении охлаждающей жидкости стойкость резца повышается, что дает возможность увеличить скорость резания. Необходимо, однако, чтобы жидкость поступала к месту образования стружки спокойной непрерывной струей, в количестве не менее 10 литров в минуту при резце средних размеров.

Охлаждение резца посредством кисточки, обмакиваемой в охлаждающую жидкость, во многих случаях не только не полезно, но даже вредно, так как вызывает образование трещин в нагретом и быстро охлажденном резце.

При обработке с охлаждением стали средней твердости быстрорежущим резцом скорость резания можно увеличить на 25%.

При обработке чугуна охлаждение менее полезно и применяется поэтому реже, чем при обработке стали, так как в этом случае резец затупляется не столько от перегрева, сколько, как было указано выше, от истирания частицами формовочной земли, оставшейся на поверхности отливки, и веществ, содержащихся в чугуне.

Тем не менее охлаждение при обработке чугуна позволяет повышать скорость резания на 10—15% и применение его ограничивается обычно лишь тем, что мелкая стружка, увлекаемая струей жидкости, засоряет станок, направляющие супорта и другие части станка, чем вызывает их преждевременный износ.

Наиболее употребительными смазочно-охлаждающими жидкостями, применяемыми при токарных работах, являются: 1) эмульсии; 2) минеральные масла; 3) компаундированные масла; 4) сульфифрезолы; 5) растительные масла. Чем меньше порядковый номер жидкости в этом перечне, тем выше охлаждающая и, наоборот, ниже смазывающая способность данной жидкости. Таким образом, эмульсия обладает самой высокой охлаждающей и самой низкой смазывающей способностями. Наоборот, растительные масла, сравнительно мало охлаждая, имеют высокие смазывающие качества.

При обдирочных работах решающее значение имеет производительность станка, которая достигается, в частности, охлаждением резца. Поэтому при таких работах следует применять жидкости, обладающие высокими охлаждающими способностями.

При чистовых работах и при нарезании резьбы, когда основным требованием является получение чистоты обработанной поверхности, следует применять жидкости с высокими смазывающими свойствами.

### 9. Некоторые особенности скоростного точения

**Сущность скоростного точения.** Рассматривая выше процесс образования стружки и распределения теплоты резания, мы отметили, насколько важно создать условия, при которых возможно большее количество этой теплоты остается в отходящей стружке и, наоборот, возможно меньшее поступает в резец. Передача теплоты из стружки в резец происходит в то время, когда она непосредственно соприкасается с его передней гранью, перемещаясь по ней со скоростью резания. По закону теплопередачи, количество теплоты, протекающее через единицу поверхности соприкосновения двух тел с разными температурами, тем меньше, чем меньше время, в течение которого эти тела находились в соприкосновении. Поэтому можно сказать, что каждая частица стружки тем меньше отдает своей теплоты резцу, чем меньше время она соприкасается с его передней гранью, т. е. чем выше скорость резания.

При увеличении скорости резания уменьшается и количество теплоты, переходящей из стружки в обрабатываемую деталь. Опытами хорошо подтверждается, что при высоких скоростях резания обработанная поверхность нагревается лишь незначительно.

Из сказанного вытекает, что при высокой скорости резания распределение образовавшейся теплоты благоприятнее, чем при умеренных скоростях: в стружке, получившейся при высокой скорости резания, остается теплоты больше, чем при низкой скорости.

Следствие этого температура в зоне стружкообразования повышается, что, в свою очередь, при обработке стали несколько понижает сопротивление последней деформированию. Это смягчает влияние увеличения усилия, вызываемого возрастанием скорости деформации. В результате, как показывает опыт, усилие резания при скоростном резании оказывается даже несколько меньшим, чем при работе на умеренных скоростях.

Несмотря на все сказанное выше о положительном значении повышения скорости резания, условия работы режущей кромки резца при скоростном резании тяжелее, чем при менее высоких скоростях. Дело в том, что хотя количество теплоты, поступающей в резец из каждой частицы стружки, при скоростном резании меньше, чем при умеренных скоростях резания, но общее количество теплоты, которое поступит в резец за одно и то же время его работы, будет больше при высокой скорости резания, чем при низкой. Это объясняется тем, что в первом случае резец получит теплоту из большего количества частиц стружки, чем за такое же время при невысокой скорости.

Некоторое уменьшение усилия резания, имеющее место при скоростном резании, не оказывает существенного влияния на понижение температуры реза.

Вследствие всего сказанного температура части резца, находящейся в сильно нагретой деформированной зоне, оказывается значительно более высокой, чем при работе на обычных скоростях. Именно поэтому скоростное резание практически неосуществимо при работе быстрорежущими резцами и возможно только при применении резцов из твердых сплавов.

**Пути повышения прочности и износостойкости твердосплавных резцов.** При высоких скоростях резания стали даже твердосплавный резец работает в весьма тяжелых температурных условиях и часто на границе своих возможностей. Указанное обстоятельство вызывает необходимость повышения прочности и износостойкости твердосплавных резцов, облегчающих их работу в сильно нагретой деформированной зоне и позволяющих использовать положительное влияние высокой температуры этой зоны. Одним из мероприятий, направленных к достижению этой цели, является улучшение качества твердых сплавов. Известно, что первые твердые сплавы получили широкое применение и позволили резко повысить скорость резания при обработке чугуна и цветных сплавов. Использование этих сплавов, ввиду их хрупкости, для обработки стальных деталей оказалось значительно менее выгодным, особенно при прерывистом резании. В настоящее время мы имеем несколько марок твердых сплавов, вполне пригодных для обработки стали при высоких скоростях резания.

Вторым способом повышения работоспособности твердосплавных резцов является применение отрицательных передних углов резца. Дело в том, что режущая способность твердосплавных резцов с положительным передним углом ограничивается склонностью пластинок твердого сплава к выкрашиванию. Это выкрашивание особенно заметно при обтачивании очень твердых или закаленных сталей и при работе с ударной нагрузкой (прерывистое точение, точение с неравномерным припуском, при значительном биении обрабатываемой детали и т. д.).

При отрицательном переднем угле твердосплавных резцов выкрашивание пластинки, как правило, не происходит. Это позволяет более полно использовать режущие свойства таких резцов и объясняется следующими факторами.

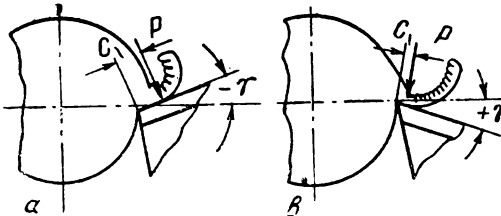
1. При точении резцами с отрицательным передним углом ( $-\gamma$ ) обуславливается направление действующих усилий  $P$  на сжатие (фиг. 26, а), что обеспечивает более благоприятные условия работы пластинки твердого сплава в сравнении с условиями работы резца с положительным ( $+\gamma$ ) передним углом (фиг. 26, б).

2. При отрицательном переднем угле увеличивается угол заострения, вследствие чего повышается прочность и теплостойкость режущей кромки резца.

3. У резцов с отрицательным передним углом точка приложения силы, действующей на переднюю грань резца, располагается дальше от режущей кромки, чем у резцов с положительным передним углом (см. размер  $C$  на фиг. 26,  $a$  и  $b$ ), что повышает сопротивление пластинки разрушению и создает лучшие условия для поглощения теплоты резания.

4. При отрицательном переднем угле и одновременно с этим при положительном угле наклона режущей кромки ( $\lambda$ ) вершина резца предохранена от ударов при обточке прерывистых поверхностей.

5. Резцы с отрицательным передним углом при обтачивании с подачи свыше  $0,6 \text{ мм/об}$  обеспечивают дробление стружки, что удобно для ее транспортировки



Фиг. 26. Давление стружки на резец при отрицательном ( $a$ ) и положительном ( $b$ ) переднем угле.

Все сказанное выше относится, главным образом, к обработке стали. Резание чугуна и цветных металлов требует значительно меньших усилий, и преимущества отрицательных углов в этом случае оказываются слабее.

Необходимо подчеркнуть, что применение отрицательных передних углов не является основным признаком и обязательным условием скоростного точения. Наряду с отрицательными широко используются и положительные углы, чему способствует непрерывное улучшение качества твердых сплавов, выпускаемых нашей промышленностью.

Отметим в заключение, что применение режущих инструментов с отрицательными передними углами, являющееся мощным средством их упрочнения, впервые предложено и теоретически обосновано в Советском Союзе.

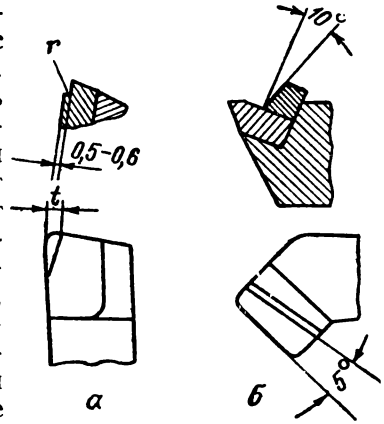
В настоящее время скоростное точение является обязательным условием высокопроизводительной работы каждого токаря.

**Дробление и ломание стружки при скоростном точении.** Отход стружки от места ее образования при скоростном точении стали резцами с отрицательными передними углами происходит несколько иначе, чем при точении резцами с положительными углами. Первое, сравнительно короткое, время работы резца стружка скользит по передней его грани, имея вид раскаленной слегка изогнутой полоски с зазубринами, очень опасными для рабочего, обслуживающего станок. По мере образования лунки на передней грани резца стружка начинает завиваться в короткие спирали постепенно уменьшающегося диаметра и разламывается на дугообразные куски.

При работе резцами с положительными передними углами само-

завивания стружки, обеспечивающего ее ломание на мелкие куски, не происходит. При скоростном точении количество такой стружки очень велико, удаление ее со станка и дальнейшая транспортировка неудобны и, главное, связаны с возможностью ранений токарей и вспомогательных цеховых рабочих. Естественно поэтому, что дробление или ломание стружки при скоростном точении является существенной задачей, которая решается с разным успехом различными способами.

Измельчение стружки может быть достигнуто иногда изменением размеров и формы сечения стружки. При увеличении этого сечения как за счет глубины, так и подачи диаметр и шаг витков стружки уменьшаются, вследствие чего она становится более ломкой. Не изменяя глубины и подачи, можно получить более мелкую стружку увеличением главного угла в плане. Если изменение сечения стружки почему-либо невозможно, дробление ее может быть достигнуто применением резца с углом наклона режущей кромки  $\lambda$  до  $+10 \div 15^\circ$  при угле в плане  $\varphi = 60 \div 75^\circ$ . Дробление стружки достигается также вышлифовыванием на передней грани ее порожка (фиг. 27, а), размеры которого выбираются в зависимости от глубины резания и подачи. При больших сечениях стружки и недостаточных размерах порожка резец сравнительно быстро нагревается, и стойкость его снижается. Если же размеры порожка по отношению к сечению стружки велики, то он не достигает цели; стружка отходит в виде крутоподнимающейся слабозавитой опасной спирали. Высота порожка делается в среднем равной 0,5—0,6 мм. Ширину его можно брать по нижеприводимой табл. 5.



Фиг. 27. Резцы с порожками на пластинке для дробления стружки.

Таблица 5

Ширина порожка ( $t$  на фиг. 27, а) для ломания стружки

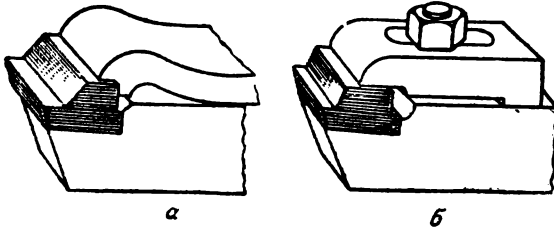
| Глубина резания в мм | Подача в мм/об |          |          |         |         |
|----------------------|----------------|----------|----------|---------|---------|
|                      | 0,2—0,3        | 0,3—0,45 | 0,45—0,6 | 0,6—0,7 | 0,7—0,8 |
| 0,4—1,5              | 1,5            | 2,0      | 2,5      | 3,0     | 3,2     |
| 1,5—7,0              | 2,5            | 3,2      | 4,0      | 4,5     | 5,0     |

Существенным недостатком рассмотренного способа стружколомания является трудность получения порожка вышлифовыванием;

особенно перпендикулярности плоскостей, образующих ступеньку с радиусом  $r$  их сопряжения, не превышающим 0,3—0,5 мм. Кроме того, вследствие сильного местного нагрева пластинки шлифовальным кругом возможно растрескивание ее. Эта опасность исключается при применении анодно-механического или электроискрового способов обработки.

Отметим в заключение, что указанные выше размеры порошка являются средними. В ряде случаев размеры порошка приходится подбирать, учитывая свойства обрабатываемого материала и режим резания.<sup>1</sup>

Некоторое применение находят стружколоматели, образованные напайкой на пластинке твердого сплава специального порошка (фиг. 27, б) из твердой стали (например, марки 9Х или 40Х) или из твердого сплава марки ВК8.



Фиг. 28. Накладные стружколоматели.

Применение напайки сравнительно ограничено вследствие его не универсальности. Значительно лучше с этой точки зрения накладные стружколоматели. В простейшем случае таким стружколомателем является выгнутая пластинка (фиг. 28, а), накладываемая на резец и закрепляемая одновременно с ним в резцедержателе. Иногда подобная пластинка прикрепляется к резцу болтом (фиг. 28, б). В том и другом случаях к той поверхности стружколомателя, в которую ударяется отходящая стружка, должна быть припаяна пластинка твердого сплава. Изменяя положение стружколомателя относительно режущей кромки резца, можно использовать его при различных обрабатываемых материалах и режимах резания.

Существуют и более сложные конструкции накладных стружколомателей. Необходимо отметить, однако, что как простые (фиг. 28), так и сложные накладные стружколоматели не имеют широкого применения. Для исправного действия их необходимо очень плотное прилегание рабочего конца стружколомателя к передней грани резца. При наличии даже самой небольшой щели между стружколомателем и резцом стружка попадает в эту щель, ломание отходящей стружки прекращается, что, как всегда, опасно для рабочего.

**Скоростное точение и скоростная обработка.** Эти два названия часто рассматривают, как выражающие одно понятие, что совершенно неправильно. Сказанное станет ясным, если учесть составные

<sup>1</sup> См., например, Г. Н. Томилин, В. П. Мясников, С. А. Журавлев, Инструменты для скоростного резания металлов, Машгиз, 1950.



части времени, расходуемого на выполнение операции. Такими частями являются, например, основное время и вспомогательное время. В течение основного времени происходит изменение формы, размеров и чистоты поверхностей обрабатываемой детали. Основное время может быть машинным, если обработка осуществляется при автоматической подаче инструмента, машинно-ручным, когда подача ручная, и ручным, если обработка какой-либо поверхности (например, разворачивание отверстия) производится при неподвижной детали. Вспомогательное время — это время, затрачиваемое на различные действия, имеющие целью выполнение основной работы, т. е. на установку, закрепление и снятие детали, пуск и остановку станка, подводы и отводы режущего инструмента, измерение детали и пр.

Очевидно, что, повышая скорость резания, мы уменьшаем лишь одну из составных частей общего времени продолжительности операции, а именно: основное (машинное или машинно-ручное) время. Поэтому даже значительное уменьшение машинного времени операции, выполняемой при скоростном точении, иногда не существенно отражается на полном времени работы. Предположим, например, что полное время на выполнение данной операции составляет 100 мин., в том числе 50 %, т. е. 50 мин., машинного времени. Предположим далее, что применением скоростного точения удалось уменьшить это время в пять раз, т. е. довести его до 10 мин. Полное время выполнения операции составит после этого  $50 + 10 = 60$  мин. Таким образом, сокращение машинного времени в пять раз снизило полное время только на 40%.

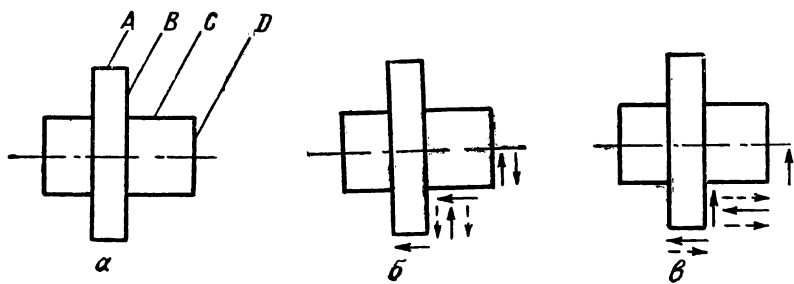
Из сказанного очевидно, что для повышения производительности необходимо одновременно с переходом на высокие скорости резания всеми способами уменьшать вспомогательное время. Только при выполнении этого условия мы будем иметь скоростную обработку. Вот что по этому поводу говорит известный токарь-скоростник лауреат Сталинской премии Г. С. Борткевич<sup>1</sup>:

«Одновременно с борьбой за уменьшение машинного времени обработки деталей я очень внимательно изучал возможности снижения вспомогательного времени. Я установил, что при обработке выбранных мной деталей очень много времени занимают измерения диаметров и длин их. Я решил возможно больше использовать лимбы станка. С этой целью, обрабатывая каждую поверхность первой детали, я замечал и записывал показания соответствующего лимба, при котором получаемый при этом размер (диаметр, длина) был равен заданному. В результате получалась табличка показаний лимбов при обработке всех поверхностей детали. Данные этой таблички располагались в последовательности, соответствующей принятому порядку переходов обработки данной детали. Пользуясь этой табличкой при обработке любой поверхности детали, я уста-

<sup>1</sup> См. Лонитомаш, Скоростные методы обработки металлов, Машгиз, 1948.

навливал резец сразу на требуемый размер по соответствующему лимбу. Мой опыт показал, что после обработки трех-четырех деталей даже сложной формы данные такой таблички запоминаются и надобность в ней отпадает.

Далее я заметил, что величина перемещения резца в поперечном направлении за один оборот рукоятки винта поперечной подачи значительно меньше, чем его продольное перемещение за один оборот маховичка продольной подачи супорта. В то же время продолжительность одного оборота рукоятки или маховичка, при которых пользование лимбами их не вызывает затруднений, одина-



Фиг. 29. К примеру способа уменьшения вспомогательного времени при обработке шестерни (опыт токаря-скоростника Г. С. Борткевича).

кова. Это навело меня на мысль, что вспомогательное время может быть уменьшено путем выбора такой последовательности переходов, при которой холостые (установочные) перемещения резца производятся полностью или, по крайней мере, преимущественно продольной подачей. Предположим, например, что у цилиндрической шестерни (фиг. 29, а) при данной установке ее на станке должны быть обработаны поверхности А, В, С и D. Обработку этих поверхностей можно начать с торца D, затем обточить поверхность С, после этого торец В и, наконец, поверхность А. Рабочие движения при этой обработке показаны на фиг. 29, б сплошными стрелками, а холостые — пунктирными.

Если обработку той же детали начать с поверхности А, затем обработать торец В, после этого поверхность С и, наконец, торец D, то последовательность и характер движений резца (рабочих и холостых) будут соответствовать фиг. 29, в. Из сопоставления фиг. 29, б и в видно, что в первом случае все холостые движения резца осуществляются поперечной подачей, а во втором продольной. Вспомогательное время при обработке данной детали по первому способу будет больше, чем при втором способе».

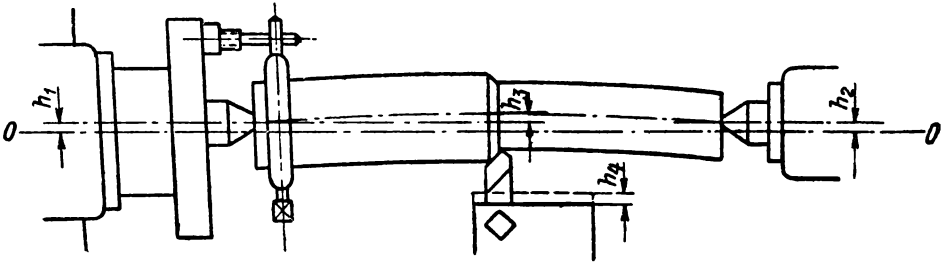


## ГЛАВА III

### ЖЕСТКОСТЬ И ВИБРАЦИИ ПРИ ТОКАРНОЙ ОБРАБОТКЕ

#### 10. Жесткость системы станок—деталь—инструмент

**Основные определения.** При токарной обработке деталей необходимо считаться с жесткостью узлов станка (супорта, передней и задней бабок), самой обрабатываемой детали, а также резца или другого режущего инструмента, или, как говорят, с жесткостью системы станок—деталь—инструмент. Пример такой системы в нагруженном состоянии показан (схематически) на фиг. 30, на которой



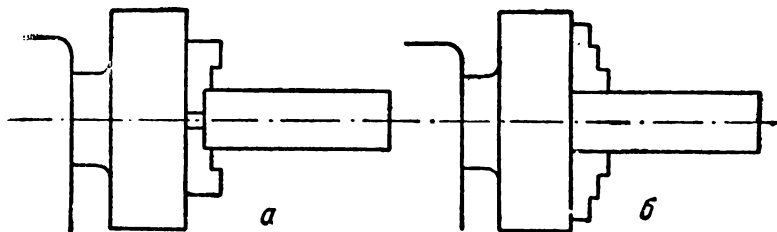
Фиг. 30. Пример последствий нежесткости системы станок—деталь—инструмент.

линия  $OO$  изображает ось ненагруженного станка. Под действием усилия резания передний центр станка сместился (отжат) от своего нормального положения на величину  $h_1$ , а задний — на величину  $h_2$ . Под действием того же усилия деталь прогнулась, причем стрелка прогиба ее составляет величину  $h_3$ , а супорт отжат на величину  $h_4$ .

Все эти отклонения (отжимы), получающиеся вследствие нежесткости отдельных составляющих системы станок—деталь—инструмент, всегда имеют место, причем величины каждого из них в отдельных случаях различны. Однако в тех случаях, когда величина всех отклонений ничтожна, форма детали, а также размеры обрабатываемых поверхностей и чистота их получаются соответствующими требованиям. Если жесткость нескольких или хотя бы одной из составляющих рассматриваемой системы недостаточна, то или получаются неудовлетворительные результаты обработки, или возникают вибрации, препятствующие нормальному резанию; станок

«дробит». Очевидно, что при небольшом усилии резания, недостаточная жесткость системы станок—деталь—инструмент сказывается в меньшей мере, чем при большой нагрузке.

**Причины нежесткости станка, обрабатываемой детали и режущего инструмента.** Многочисленными опытами установлено, что жесткость станка зависит не столько от жесткости его деталей, сколько от тщательности сборки и регулировки его узлов. Так например, детали супорта некоторых станков сами по себе достаточно жесткие при недостаточно качественной сборке их образуют нежесткий узел станка (супорт). Нежесткость супорта может быть следствием и других причин, например, неправильной регулировки клина, рас-



Фиг. 31. Изменение жесткости детали в зависимости от способа ее закрепления.

положенного между направляющими продольных и поперечных салазок супорта, непрямолинейности (по всей длине) вследствие износа этих направляющих и т. д. В результате действия всех этих причин происходит так называемый «отжим» супорта, а следовательно, и резца.

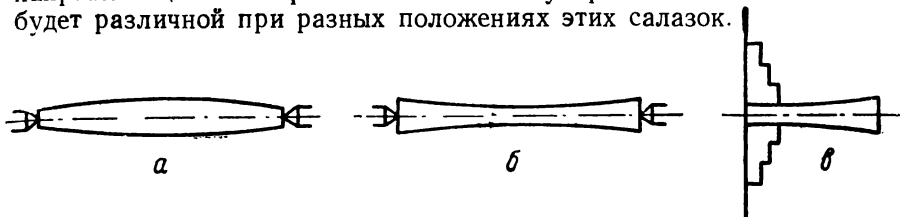
Жесткость детали обуславливается ее размерами и конструктивными особенностями. Однако существует целый ряд способов, обеспечивающих возможность резко повысить жесткость обрабатываемой детали.

На фиг. 31 показано два способа закрепления детали в трехкулачковом патроне. При закреплении детали по фиг. 31, *а* жесткость ее, очевидно, будет меньше, чем по фиг. 31, *б*. При большой длине детали жесткость ее увеличивается, если правый конец ее поддерживается задним центром. При обработке очень длинных и тонких деталей жесткость их повышается посредством люнетов.

Отжим режущего инструмента в разных случаях обработки деталей на станках также может быть более или менее значительным и различно отражающимся на форме и размерах обрабатываемых деталей. Причины отжима резца — недостаточное сечение его при большой длине свешивающейся части, недостаточно прочное закрепление и т. д.

**Изменение жесткости в процессе резания.** В процессе обработки на одном и том же станке одной и той же детали жесткость системы станок—деталь—инструмент может изменяться.

В процессе обработки усилие резания непостоянно ввиду переменного (например, вследствие изменяющейся глубины резания при обдирке отливки) сечения снимаемой стружки и неравномерной твердости материала обрабатываемой детали. Оно увеличивается также по мере затупления резца. Очевидно, что с увеличением усилия резания увеличивается отжим супорта. Величина этого отжима зависит также от других условий, непостоянных при обработке одной и той же детали. Так например, при неравномерном износе направляющих поперечных салазков супорта величина отжима будет различной при разных положениях этих салазков.



Фиг. 32. Форма нежесткого вала (а), обработанного в центрах станка с жесткими бабками; жесткого вала (б), обработанного на станке с нежесткими бабками; вала (в), закрепленного в патроне и не поддерживаемого задним центром.

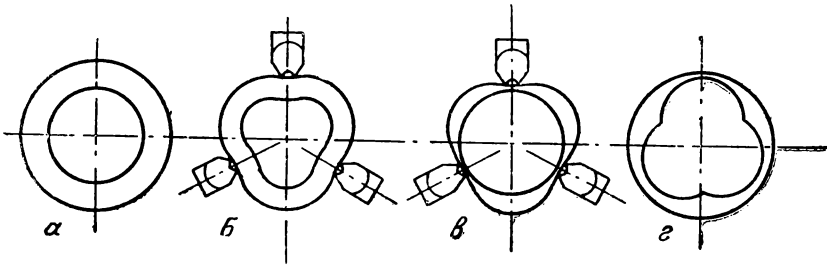
Нежесткость задней бабки в большей мере сказывается обычно в начале, а передней — в конце обработки вала. Нежесткость детали, установленной в центрах, получается наибольшей, когда резец снимает стружку в середине ее. Нежесткость резца сказывается в моменты возникновения наибольших усилий резания.

**Явления, возникающие в результате недостаточной жесткости системы станок—деталь—инструмент.** Как уже сказано выше, в результате недостаточной жесткости системы станок—деталь—инструмент форма и размеры обрабатываемой детали могут получиться неудовлетворяющими предъявляемым к ним требованиям.

Предположим, например, что в центрах токарного станка с жесткими бабками (передней и задней) обрабатывается вал. Под действием усилия резания вал будет, очевидно, прогибаться (как бы отходить от резца), причем величина этого прогиба будет наибольшей, когда резец будет снимать стружку в середине длины вала. В результате этого диаметр вала в среднем сечении получится большим, чем у его концов. Вал будет иметь бочкообразную форму, преувеличенно показанную на фиг. 32, а. Значение величины прогиба, а следовательно, отступления от цилиндричности вала зависят от его размеров, от размеров снимаемой стружки, углов резца, формы его передней грани и многих других условий. Форма жесткого вала, обработанного на станке с нежесткими бабками, показана на фиг. 32, б. Если обрабатываемый вал закреплен в патроне и не поддерживается задним центром, то форма его получается подобной изображенной на фиг. 32, в. Такая форма вала получается вследствие или его нежесткости, или нежесткости патрона, или передней бабки станка, или от одновременного действия этих причин.

Здесь же следует отметить возможность искажения формы обрабатываемой поверхности, получающейся при закреплении детали на станке, что часто наблюдается при обработке тонкостенных деталей. Предположим, например, что стальное кольцо (фиг. 33, а) для обработки внутренней поверхности закреплено в трехкулачковом патроне. Под действием зажимного усилия (кулачков патрона) кольцо это примет форму, показанную (преувеличенно) на фиг. 33, б.

После обработки внутренняя поверхность кольца будет иметь цилиндрическую форму (фиг. 33, в). Однако после того как кулачки патрона будут отжаты, кольцо «спружинит», наружная поверхность



Фиг. 33. Изменение формы стального кольца при закреплении его в трехкулачковом патроне (для обработки внутренней поверхности) — кольцо до обработки наружной поверхности (а); после закрепления в патроне (б); после растачивания (в) и после снятия со станка (г).

его станет цилиндрической, а внутренняя, только что обработанная, может оказаться очень далекой от той формы (фиг. 33, г), которую она имела, пока кольцо было зажато в кулачках.

Явление вибрации, как результат нежесткости системы станок—деталь—инструмент, рассматривается ниже.

В заключение отметим, что повышением жесткости всех звеньев системы станок—деталь—инструмент достигается возможность повышения режимов резания без опасения снижения точности обработки. Жесткость является обязательной для получения удовлетворительных результатов при скоростном точении. Следовательно, любые мероприятия, предпринимаемые токарем для повышения жесткости системы станок—деталь—инструмент, увеличивают производительность станка.

## 11. Вибрации при работе на токарном станке

**Причины возникновения вибраций.** Вибрации, возникающие при обработке деталей на токарных станках, приводят к нарушению правильности работы станка, к преждевременному износу инструмента и ухудшению чистоты обработанной поверхности.

Как выше указывалось, вибрации ограничивают производительность станка, не позволяют в ряде случаев использовать высоко-

производительные методы обработки, вынуждают иногда прекращать работу и останавливать станок.

Токарю необходимо уметь устанавливать причину, возникновения вибраций и устранять их.

За последнее время советскими учеными этот вопрос хорошо изучен.<sup>1</sup> Перечислим чаще всего встречающиеся причины возникновения вибраций.

1. Колебания, передаваемые от других вибрирующих станков и машин. Такие колебания могут передаваться через грунт, через металлические конструкции междуэтажных перекрытий и т. д. С вибрациями последнего типа чаще всего приходится встречаться при установке станков в верхних этажах зданий или на галлереях. Методы борьбы с такими вибрациями — усиление фундаментов и перекрытий, упругие прокладки и т. п.

2. Колебания, вызываемые небалансированностью частей станка или обрабатываемой детали. При наличии в механизмах станка неуравновешенных частей (шкивов, патронов и т. п.) возникает центробежная сила, вызывающая появление вибраций. Такое же влияние оказывает неуравновешенность обрабатываемой детали. Эта неуравновешенность особенно сильно влияет на появление вибраций при скоростном точении. Средство борьбы с вибрациями такого типа — балансировка вращающихся частей как самого станка (что должно быть проверено в процессе его текущего ремонта), так и балансировка закрепляемой на станке заготовки, если она создает неуравновешенность вращающейся системы, с помощью дополнительных грузов.

3. Колебания, вызываемые дефектами передач станков. Неправильно нарезанные или плохо собранные шестерни в станке вызывают возникновение периодических сил, передающихся на подшипники и направляющие станка, а следовательно, могут при известных условиях быть причиной появления вибраций.

Таким же образом действуют некачественные шивки ремней и вообще различные дефекты передач. Средства борьбы с вибрациями этого рода заключаются в устранении дефектов, подобных перечисленным.

4. Колебания, вызываемые прерывистым характером процесса резания. Во многих случаях метод обработки сам по себе обуславливает периодические колебания усилия резания, вызываемые последовательностью работы зубцов инструмента, как, например, при работе разверткой. В других случаях сама обрабатываемая поверхность имеет перерывы. Следствием работы по такой поверхности чаще всего являются отдельные толчки, но при регулярном чередовании обрабатываемых участков и перерывов возможно воз-

<sup>1</sup> В частности, д-ром техн. наук проф. А. П. Соколовским. В настоящем параграфе приводится в сокращенном и несколько переработанном виде содержание брошюры проф. А. П. Соколовского «Виброгаситель для металлорежущих станков», Машгиз, 1949.

никновение периодической силы, т. е. вибраций. Влияние прерывистости обрабатываемой поверхности на возникновение вибраций должно удаляться в каждом конкретном случае путем искусственного увеличения жесткости обрабатываемой детали.

5. Собственные колебания при обтачивании, растачивании и т. п. Во всех вышеперечисленных случаях возникновение вибраций легко объясняется, так как имелась налицо сила, вызывающая периодические колебания. Колебания являлись вынужденными. Однако наблюдение явления вибраций показывает, что часто ни одно из вышеприведенных объяснений не подходит. Сюда относится прежде всего самый обычный случай токарной обработки резцом, при полном исключении всех вышеперечисленных причин.

При обтачивании уравновешенной детали, при работе на вполне исправном станке могут возникать сильнейшие вибрации, причем даже при самом внимательном рассмотрении явления не удается обнаружить присутствия каких-либо внешних причин к этому. Вибрации возникают как только начинается процесс резания и прекращаются при отводе резца. Это указывает, что причиной вибрации является именно действие силы резания. Процесс появления вибраций такого характера называется автоколебательным.<sup>1</sup>

Вибрации, возникающие в результате автоколебательного процесса, называются собственными колебаниями (вибрациями) процесса резания.

В результате теоретических и опытных исследований, выполненных советскими учеными до настоящего времени, можно прийти к следующим основным выводам, относящимся к собственным колебаниям при резании металлов.

Частота (число в секунду) колебаний в основном зависит от жесткости системы станок—деталь—инструмент. Чем жестче система, тем выше частота колебаний, т. е. меньше вибрации. Интенсивность (сила) вибраций, измеряемая высотой волн (неровностей) на обработанной поверхности, зависит от ряда причин. Разберем их.

1. Повышение скорости резания сначала вызывает интенсивность вибраций, достигающих наибольшего значения при скорости, обычно находящейся в границах 80—150 м/мин, а затем, при дальнейшем увеличении скорости, вибрации убывают. Следовательно, условия скоростного резания более благоприятны с точки зрения предупреждения возникновения вибраций.

2. Увеличение ширины стружки (глубины резания при обычном продольном обтачивании) вызывает усиление (интенсивность) вибраций.

3. Увеличение толщины стружки (подачи) оказывает противоположное действие. При увеличении толщины стружки интенсив-

---

<sup>1</sup> Автоколебательный процесс — это такой процесс, при котором переменная сила, поддерживающая движение, создается и управляется самим движением и при прекращении этого движения исчезает.



ность колебаний несколько уменьшается. Однако влияние изменения толщины стружки значительно слабее ее ширины.

4. При уменьшении угла в плане ширина стружки увеличивается, а толщина уменьшается. Кроме того, направление усилия резания изменяется неблагоприятно, что создает неудовлетворительные условия в отношении устойчивости работы. Резцы с малыми углами в плане, позволяющие работать с большими подачами при повышенных скоростях резания, часто не могут применяться только вследствие возникающих при их использовании вибраций. То же самое можно сказать и в отношении скоростного чистового обтачивания широкими резцами с большими подачами.

5. С возрастанием переднего угла (т. е. при уменьшении угла резания) интенсивность вибраций уменьшается. Резцы с отрицательными передними углами более склонны вызывать вибрации, чем резцы с положительными углами.

**Средства борьбы с вибрациями.** Собственные колебания (вибрации) в процессе резания на токарном станке можно предупреждать следующими путями:

1. Повышением жесткости системы станок—деталь—резец:
  - а) уменьшением вылета пиноли задней бабки;
  - б) уменьшением вылета резца;
  - в) повышением жесткости обтачиваемой детали и др.

Во многих случаях, уменьшая вылет пиноли задней бабки и регулируя степень нажатия заднего центра, удается устранить вибрации.

Весьма существенным является использование вращающихся центров и люнетов рациональной конструкции.

2. Выбором рациональных режимов резания:

- а) резанием на высоких скоростях (или, что менее желательно, на низких);

- б) увеличением подачи.

3. Рациональным выбором резца и правильной его заточкой:

- а) применением больших углов в плане;

- б) увеличением переднего угла;

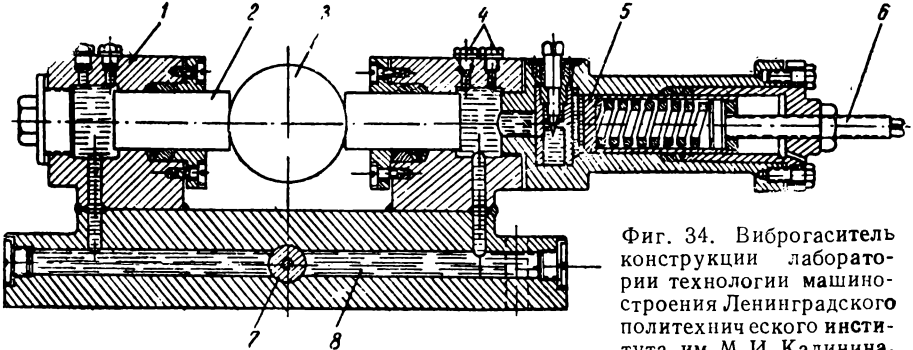
- в) специальной заточкой резца (введением фасок, галтелей и пр.).

Однако нередко, особенно в условиях работы на скоростях 120—150 *м/мин*, никакие из вышеуказанных средств не приводят к уничтожению вибраций. В таких случаях следует прибегать к применению специальных приборов, так называемых виброгасителей. На фиг. 34 изображен виброгаситель конструкции проф. А. П. Соколовского, с помощью которого вибрации, вызванные любой из вышеперечисленных причин, гасятся (уничтожаются) в процессе обработки почти мгновенно.

Установка такого виброгасителя дает уверенность токарю, что вибраций в процессе обработки не возникнет даже при всех неблагоприятных условиях.

**Конструкция виброгасителя.** В корпусе 1 виброгасителя имеются два цилиндра, в которых перемещаются поршни 2. Эти поршни касаются вращающейся детали 3. На противоположные торцы поршней давит жидкость (масло), причем полости цилиндров соединены каналом 8, в котором помещен дроссель-клапан 7

При возникновении вибраций обрабатываемой детали 3 она попеременно ударяется в правый и левый поршни, которые оказы-



Фиг. 34. Виброгаситель конструкции лаборатории технологии машиностроения Ленинградского политехнического института им. М. И. Калинина.

вают сильное сопротивление перемещению детали, так как для того, чтобы один (например правый) поршень мог передвинуться (вправо), жидкость с большой скоростью должна перетекать через дроссель-клапан 8 из одной (правой) полости в другую (левую).

Для того, чтобы прибор мог действовать и в том случае, когда шейка 3 имеет не круглую, а овальную форму, предусмотрен нагрузочный поршень 5, на который давит пружина. Этот поршень все время оказывает давление на жидкость, обеспечивая плотное прилегание рабочих поршней 2 к поверхности детали. Это же устройство служит для компенсации утечки масла через сальники. Требуемое давление жидкости в системе создается при помощи винта 6, сжимающего пружину нагрузочного поршня. На конце винта насаживается маховичок. Пробки 4 заглушают отверстия, служащие для наполнения прибора жидкостью и для выпуска воздуха.

При пользовании виброгасителем его заполняют маслом так, чтобы в гидравлической системе не оставалось воздушных пузырьков. Прибор включается в действие вращением винта 6, при этом давление масла повышается, рабочие поршни прижимаются к поверхности вращающейся детали, и вибрации исчезают.

Виброгаситель устанавливается на станине станка или на супорте (подобно подвижному люнету).

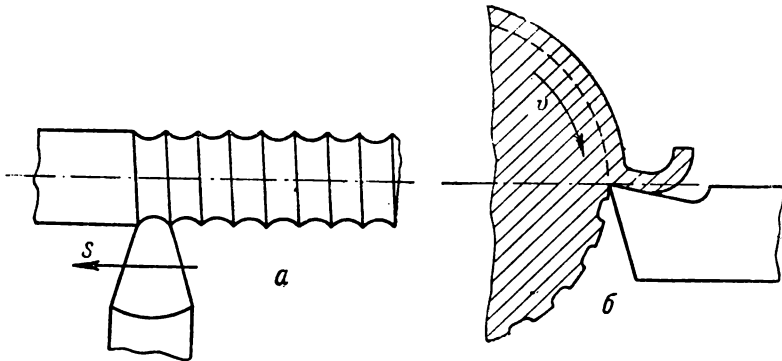
Прибор изготовлен и испытан в лаборатории технологии машиностроения ЛПИ имени М. И. Калинина. Он показал хорошие результаты и полную надежность действия.



## ГЛАВА IV ДОПУСКИ И ПОСАДКИ

### 12. Чистота поверхностей деталей, обрабатываемых на токарных станках

**Шероховатость поверхности, обработанной на токарном станке, и причины ее образования.** На поверхности, обработанной токарным резцом, образуются неровности в виде винтового выступа и винтовой канавки, подобных резьбе, вполне отчетливо заметных при крупной подаче (фиг. 35, *а*) и обнаруживаемых лишь при помощи специальных приборов, если подача невелика.



Фиг. 35. Поперечная (*а*) и продольная (*б*) шероховатости, получающиеся при токарной обработке.

Такие неровности расположены в направлении подачи  $s$  и образуют поперечную шероховатость, в отличие от продольной шероховатости (фиг. 35, *б*), образуемой неровностями в направлении скорости резания  $v$ . О происхождении последних неровностей будет сказано ниже.

При токарной обработке наибольшее значение имеет поперечная шероховатость, и чистота поверхностей, обработанных на токарном станке, характеризуется, главным образом, формой и размерами винтовых выступов, называемых обычно гребешками. Высота таких гребешков зависит в разной степени от очень многих факторов,

участвующих в процессе резания, действующих в разных случаях различно, и поэтому не может быть определена расчетом, а находится лишь опытным путем.

Рассмотрим некоторые условия процесса резания, в результате действия которых обработанные поверхности получают разную чистоту.

Чистота поверхности зависит от обрабатываемого материала, его структуры, состояния его поверхностного слоя, деформации металла и прочих факторов, участвующих в процессе резания. При обтачивании более вязких металлов, например малоуглеродистых сталей, высота гребешков получается большей, чем при обработке хрупких металлов, например чугуна. С другой стороны, при обработке хрупких металлов (при стружке надлома) на обработанной поверхности получаются иногда очень заметные углубления, образующие продольную шероховатость.

Чистота поверхности улучшается, если материал (сталь) подвергнут термической обработке, что повышает однородность его структуры. Наличие наклепа поверхностного слоя металла также способствует уменьшению шероховатости поверхности. Так например, если толщина наклепанного слоя поверхности отверстия, обработанного зенкером, больше припуска на развертывание, то шероховатость поверхности развернутого отверстия получается очень небольшой. В результате деформаций, возникающих в поверхностном слое металла в процессе резания, дно впадины и вершина выступа после прохода резца поднимаются. Соотношение разнохарактерных деформаций, возникающих при обработке любой поверхности, не остается постоянным, и поэтому на разных участках ее вершины выступов поднимаются больше, чем впадины. Это приводит к отклонению действительной высоты неровностей от расчетной и к ухудшению чистоты поверхности.

Действительная высота гребешков зависит от величины подачи. При крупных подачах эта высота значительно отличается от расчетной и превышает ее в несколько раз. Исследованиями установлено, что изменение подачи в пределах от 0,05 до 0,15 мм/об мало отражается на высоте гребешков. В связи с этим следует отметить, что уменьшение подачи ниже 0,05 мм/об, значительно снижающее производительность, не оправдывает себя как способ улучшения чистоты поверхности. Более того, некоторые данные показывают, что при подачах, меньших 0,02 мм/об, высота гребешков увеличивается. При подачах свыше 0,15 мм/об действительная высота гребешков резко возрастает с увеличением подачи.

Влияние глубины резания на чистоту поверхности незначительно и не имеет практического значения.

Скорость резания существенно влияет на образование неровностей и их размеры. При скорости резания до 3—5 м/мин размеры неровностей незначительны. При увеличении скорости резания неровности возрастают. При повышении скорости резания до

**60—70 м/мин** высота неровностей уменьшается и при скорости **около 70 м/мин** чистота поверхности получается наивысшей.

Дальнейшее повышение скорости резания незначительно влияет на чистоту обработанной поверхности. Сопоставляя еще зависимости изменения чистоты поверхности от скорости резания с процессом образования нароста, мы видим тесную связь этих явлений. Наличие нароста на резце снижает чистоту поверхности, обработанной этим резцом. Повышение скорости резания при обработке хрупкого металла способствует повышению чистоты обработанных поверхностей, так как скалывание частиц металла, об отрицательном влиянии которого на чистоту поверхности говорилось выше, в этом случае уменьшается.

Значительное влияние на процесс образования неровностей поверхности оказывает применяемый при ее обработке состав охлаждающей жидкости. Наилучшие результаты получаются, если в охлаждающей жидкости содержатся минеральные масла, мыльные растворы и некоторые другие вещества, повышающие ее смазочные свойства.

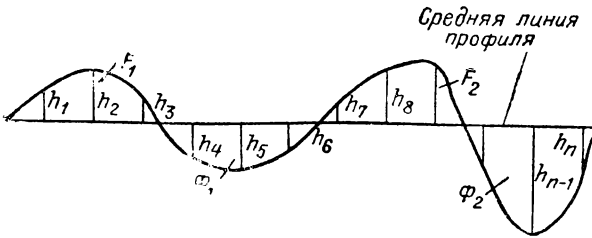
Чистота обработанной поверхности зависит от качества доводки режущего инструмента. Опыты ряда исследователей показали, что неровности режущей кромки резца, получившиеся вследствие некачественности доводки его, переносятся на обработанную поверхность в увеличенных размерах.

Состояние резца также влияет на чистоту поверхности. При небольшом затуплении резца обработанная поверхность часто получается даже несколько чище, чем при остром резце. При дальнейшем затуплении резца чистота поверхности ухудшается. Материал режущего инструмента в рассматриваемом случае также имеет значение. Так например, резцами из твердых сплавов ВК6, ВК8 очень трудно получить чистую поверхность при обработке вязких материалов, что объясняется склонностью этих сплавов к выкрашиванию при указанных условиях работы. Применение при этих же условиях твердых сплавов марок Т5К10, Т15К6 и др., а также быстрорежущих резцов позволяет улучшить чистоту поверхности.

На чистоту обработанной поверхности влияют вибрации, возникающие в процессе резания. Особое значение в этом случае приобретают чрезмерные зазоры в направляющих супорта и в подшипниках, неточности зубчатых передач станка, плохая балансировка его вращающихся частей, неудовлетворительная шивка ремней, жесткость детали, обусловленная ее размерами и способом закрепления, углы резца, его вылет и многие другие причины, указанные в различных главах этой книги. Все эти вредные явления при токарной обработке вызывают продольную шероховатость поверхности.

**Влияние чистоты поверхности детали на условия ее работы.** Трущиеся поверхности деталей (например, шейки вала и подшипника) соприкасаются между собой вершинами неровностей (выступов). Очевидно, что таких точек соприкосновения тем меньше, чем

больше неровности данных поверхностей, т. е. чем ниже их степень чистоты. При этом, однако, во всех соприкасающихся точках возникает такое большое давление, что смазывающая их жидкость выдавливается. Отсутствие смазки приводит к недопустимому нагреву трущихся деталей, быстрому износу их, а также к повышению потерь энергии на трение. При повышении степени чистоты трущихся поверхностей количество соприкасающихся точек их увеличивается, давление между ними уменьшается, выдавливание смазки не происходит, что обеспечивает увеличение срока службы машины, способствует экономии энергии, расходуемой на ее работу, и т. д.



Фиг. 36. К определению среднего квадратичного отклонения шероховатостей.

Соединение деталей, которое должно быть неподвижным (например, шкива и запрессованной в отверстие его ступицы бронзовой втулки), не получает требуемого характера даже при правильных

размерах соединяемых деталей, если чистота поверхностей их недостаточна. Это объясняется тем, что диаметры отверстия в шкиве и втулки измеряются по вершинам гребешков, которые при соединении деталей сминаются. Диаметр отверстия в шкиве при этом увеличивается, а наружный диаметр втулки уменьшается, что и является причиной невыполнения требуемого характера соединения этих деталей. Чистота поверхности во многих случаях влияет на прочность деталей. Неровности (впадины) на поверхности детали, являясь как бы трещинами, ускоряют разрушение детали, в особенности при переменной нагрузке на последнюю.

Отметим, наконец, что более чистая поверхность детали лучше сопротивляется коррозии (ржавлению). Поверхности некоторых деталей должны иметь чистую поверхность для облегчения их чистки, придания им красивого внешнего вида и т. д.

**Классификация и обозначения чистоты поверхностей по ГОСТ 2789-45.** В основу этого стандарта принята величина среднего квадратичного отклонения неровностей поверхности от средней линии профиля ( $H_{ск}$ ).

Среднее квадратичное отклонение неровностей поверхности есть корень квадратный из среднего квадрата расстояний точек профиля неровностей до его средней линии (фиг. 36) и определяется по формуле

$$H_{ск} = \sqrt{\frac{h_1^2 + h_2^2 + h_3^2 + \dots + h_n^2}{n}}$$

Средняя линия профиля неровностей делит профиль таким образом, что площади по обеим сторонам этой линии равны между собой, т. е. что

$$F_1 + F_2 + F_3 + \dots + F_n = \Phi_1 + \Phi_2 + \Phi_3 + \dots + \Phi_n.$$

ГОСТ 2789-45 предусматривает также возможность оценки чистоты поверхности измерением максимальной высоты неровностей. Соответствующая высота  $H_{\text{макс}}$  находится в таких случаях по особым формулам или по специальным таблицам.

Измерение  $H_{\text{ск}}$  и  $H_{\text{макс}}$  производится различными приборами, подробные описания которых приведены в специальной литературе<sup>1</sup>.

Чистота поверхностей классифицируется по группам, классам и разрядам. Последнее деление (по разрядам) применяется лишь в случаях особой необходимости. Классификация чистоты поверхностей по группам и классам приведена в табл. 6. В этой же таблице указаны и обозначения чистоты поверхностей на чертежах.

Таблица 6

**Классификация чистоты поверхности по среднему квадратичному отклонению  $H_{\text{ск}}$  неровностей (по группам и классам)**

| Группы чистоты |                           |             |                      | Классы чистоты |             |                      |
|----------------|---------------------------|-------------|----------------------|----------------|-------------|----------------------|
| №              | Наименования поверхностей | Обозначение | $H_{\text{ск}}$ в мк | №              | Обозначение | $H_{\text{ск}}$ в мк |
| I              | Грубые                    | ▽           | 100 до 12,5          | 1              | ▽1          | 100 до 50            |
|                |                           |             |                      | 2              | ▽2          | 50 " 25              |
|                |                           |             |                      | 3              | ▽3          | 25 " 12,5            |
| II             | Получистые                | ▽▽          | 12,5 до 1,6          | 4              | ▽▽4         | 12,5 до 6,3          |
|                |                           |             |                      | 5              | ▽▽5         | 6,3 " 3,2            |
|                |                           |             |                      | 6              | ▽▽6         | 3,2 " 1,6            |
| III            | Чистые                    | ▽▽▽         | 1,6 до 0,2           | 7              | ▽▽▽7        | 1,6 до 0,8           |
|                |                           |             |                      | 8              | ▽▽▽8        | 0,8 " 0,4            |
|                |                           |             |                      | 9              | ▽▽▽9        | 0,4 " 0,2            |
| IV             | Весьма чистые             | ▽▽▽▽        | 0,2 до 0,0           | 10             | ▽▽▽▽10      | 0,2 до 0,1           |
|                |                           |             |                      | 11             | ▽▽▽▽11      | 0,1 " 0,05           |
|                |                           |             |                      | 12             | ▽▽▽▽12      | 0,05 " 0,025         |
|                |                           |             |                      | 13             | ▽▽▽▽13      | 0,025 " 0,012        |
|                |                           |             |                      | 14             | ▽▽▽▽14      | 0,012 " 0,000        |

<sup>1</sup> А. А. Маталин. Шероховатость поверхности в приборостроении, Машгиз, Л.—М. 1949.

### 13. Влияние различных условий на точность размеров и формы деталей, обрабатываемых на токарных станках

Условия, от которых зависит точность обработки деталей на токарных станках. Несмотря на высокие качества современных токарных станков, совершенство методов обработки, точность применяемых измерительных инструментов и наличие других благоприятных условий, влияющих на точность обработки детали, достигнуть совершенно точных размеров и правильной формы ее невозможно. Причины этого следующие:

1. Неточность станка, на котором производится обработка данной детали, и применяемого при этом зажимного приспособления.

2. Неточность формы, размеров и установки режущего инструмента и износ его.

3. Неточность измерительного инструмента и неправильное пользование им.

4. Изменение формы и размеров детали после обработки, например, вследствие освобождения (при снятии корки) внутренних напряжений в материале детали, возникших при остывании ее после отливки.

5. Нежесткость обрабатываемой детали, приспособления станка и режущего инструмента в процессе обработки детали.

6. Изменение формы детали при ее закреплении на станке.

7. Неравномерная твердость материала обрабатываемой детали и изменение режима резания.

8. Прочие причины, к которым относятся плохая организация рабочего места (например, плохое освещение), недостаточная квалификация, просто невнимательность рабочего и пр.

**Неточность станка и зажимного приспособления.** Неточность токарного станка отражается на правильности формы обрабатываемых деталей. Так например, при обтачивании детали на станке, шейки шпинделя которого овальные, поверхность детали получается также овальной, а не цилиндрической, так что при измерении двух взаимно перпендикулярных диаметров детали в одном и том же поперечном сечении получаются разные результаты. По существующим нормам точности токарных станков с высотой центров до 500 мм овальность обрабатываемых на них деталей не должна превышать  $0,005 \div 0,01$  мм, в действительности же она нередко бывает больше указанной нормы. Другим видом отклонения от правильной формы цилиндрических деталей, обрабатываемых на токарных станках, является их конусность, получающаяся вследствие неправильно установленной передней бабки (если обрабатываемая деталь закреплена в патроне) или задней (при установке детали в центрах).

Неточность обработки детали во многих случаях вызывается неточностью или неисправностью зажимных приспособлений. Очевидно, например, что при обработке наружной поверхности втулки, насаженной на оправку с сильно изношенными центровыми отвер-



стями, требуемой обычно concentричности наружной поверхности с поверхностью отверстия не получается. Неточность формы детали обуславливает и неточность ее размеров.

**Неточность формы, размеров и установки режущего инструмента и износ его.** Во многих случаях точность размеров и формы обрабатываемой детали или отдельных участков ее зависит от точности размеров и формы применяемого при этом режущего инструмента. Ширина канавки, обрабатываемой мерным резцом, получится равной требуемой лишь при условии, что длина режущей кромки резца соответствует ширине канавки. То же самое можно сказать и о зависимости диаметра отверстия от диаметра развертки, которой оно обработано. Точность формы фасонной поверхности зависит, очевидно, от точности формы фасонного резца, использованного для обработки этой поверхности.

Неточность размеров и формы детали возможна, однако, и при достаточно точном режущем инструменте, если он неправильно установлен и закреплен на станке. Так например, если точный по ширине канавочный резец при обработке канавки, о которой говорилось выше, установлен так, что главная режущая кромка его непараллельна оси детали, то ширина канавки получится больше ширины резца, и форма ее будет неправильной.

Совершенно очевидна также и зависимость точности размера детали от точности установки резца в рабочее положение, например, на требуемый диаметр детали. Источниками погрешности в данном случае могут быть неточность делений лимба, по которому установлен резец, неисправность винта и гайки подачи поперечных салазок супорта и т. д.

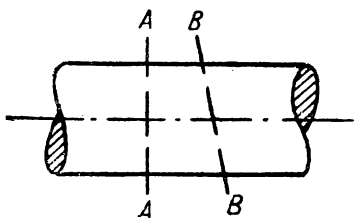
Весьма существенное значение имеет износ режущего инструмента, неизбежный в процессе его работы. Так например, при чистовом обтачивании (на токарном станке) длинных деталей с небольшой подачей резец проходит по обрабатываемой поверхности длинный путь и к концу этого пути изнашивается (вследствие истирания). Иногда износ настолько велик, что диаметр детали у конца ее, расположенного у передней бабки, получается больше диаметра конца детали, с которого начато ее обтачивание (у задней бабки).

**Неточность измерительного инструмента и неправильное пользование им.** Неточность измерительного инструмента может быть результатом некачественного изготовления его или неудовлетворительного состояния в результате естественного износа или небрежного обращения. Неточность измерительного инструмента, как результат первой из указанных причин, редко встречается при надлежащей организации производства, так как все измерительные инструменты тщательно проверяются перед выпуском в продажу и выдачей на рабочее место.

Более точные измерительные инструменты (штангенциркули, микрометры и т. д.) снабжаются при этом специальными паспортами, в которых указываются погрешности данного инструмента.

Необходимо отметить, что, говоря о неточности изготовления инструмента, мы имеем в виду неточность именно данного инструмента (данного штангенциркуля, данного микрометра и пр.), а не ту неточность, которая свойственна типам инструментов различных видов и ограничена определенными нормами.

Естественный износ измерительных инструментов (измерительных поверхностей губок штангенциркуля, пятки и шпинделя микрометра, винта микрометра, измерительных поверхностей различных калибров и скоб и т. д.), не должен являться причиной неточности измерений, если в данной мастерской хорошо организован и действует периодический контроль этих инструментов, осуществляемый специальными лицами.



Фиг. 37. Правильное (AA) и неправильное (BB) положения плоскости, в которой располагается инструмент при измерении наружного диаметра детали.

Величина погрешностей измерений может быть весьма существенной, если для данного измерения используется инструмент несоответствующей точности. Например, наибольшая точность измерения, которая может быть достигнута (опытным рабочим) при помощи кронциркуля и линейки с делениями, составляет около 0,3 мм. Использование этих инструментов для более точных размеров является источником погрешностей измерений.

Неправильная установка инструмента относительно измеряемой поверхности может привести к значительной ошибке измерения. Например, при измерении наружного диаметра (фиг. 37) не в плоскости AA, перпендикулярной к оси детали, а в плоскости BB, расположенной наклонно по отношению к этой оси, погрешность в измерении неизбежна. При надвигании измерительного инструмента или калибра на проверяемую деталь неопытный рабочий может допустить неточность измерения в несколько сотых долей миллиметра, если применит значительное усилие (нажим). Погрешность измерений получается и в том случае, когда правильно выбранный и исправный инструмент правильно используется, но во время измерения не учитывается температура детали. Очевидно, что если измерить нагретую в процессе резания и еще не остывшую деталь, то полученный размер ее будет больше действительного. Если измерительный инструмент нагрелся под влиянием тепла рук, то измерение сравнительно холодной детали также будет неточным.

Изменения формы и размеров детали, получающиеся после обработки в результате перераспределения внутренних напряжений. Известно, что охлаждение чугунных отливок происходит с неодинаковой скоростью. Тонкие части (ребра, приливы и пр.) отливок охлаждаются быстрее, чем более толстые. Слои металла, расположенные ближе к наружным поверхностям, охлаждаются раньше

внутренних. В результате этого в остывающей отливке возникают внутренние напряжения, с которыми она поступает для обработки в механический цех. При обработке с поверхности отливки снимают часть металла, внутренние напряжения в отливке перераспределяются, и отливка (деталь) изменяет свою форму. «Старение» детали (естественное или искусственное) не всегда достигает своей цели полностью, в некоторых случаях изменение форм и размеров детали (в результате продолжающегося перераспределения внутренних напряжений) происходит много времени спустя после окончания механической обработки.

**Влияние на точность размеров и формы прочих причин.** Влияние нежесткости системы деталь—станок—инструмент, изменения формы детали при закреплении ее на станке, неравномерной твердости обрабатываемого материала и изменения режима резания в процессе обработки на форму обработанной детали и на точность ее размеров рассмотрено выше, в главе III. Некоторые другие причины погрешностей обработки деталей, получающиеся в результате плохой организации рабочего места, недостаточной квалификации или невнимательности рабочего и т. д., мы рассматривать не будем ввиду очевидности характера их источников и мер борьбы с ними.

#### 14. Сопряжения деталей машин. Посадки

**Сопрягаемые детали.** Рассматривая соединение деталей машин попарно, мы замечаем, что соединения эти в различных парах очень разнообразны по своему характеру. В некоторых случаях одна из деталей какой-либо пары во время работы машины остается неподвижной по отношению к другой детали этой же пары. В других случаях одна из деталей какой-либо пары совершает то или иное движение (например, вращательное, поступательное и т. д.) относительно другой парной с нею детали. Две детали, составляющие пару, подобную одной из только что рассмотренных, называются сопряженными. Так например, часть коробки скоростей токарного станка (фиг. 38, *a*) состоит из нескольких пар деталей, характер сопряжений которых различен.

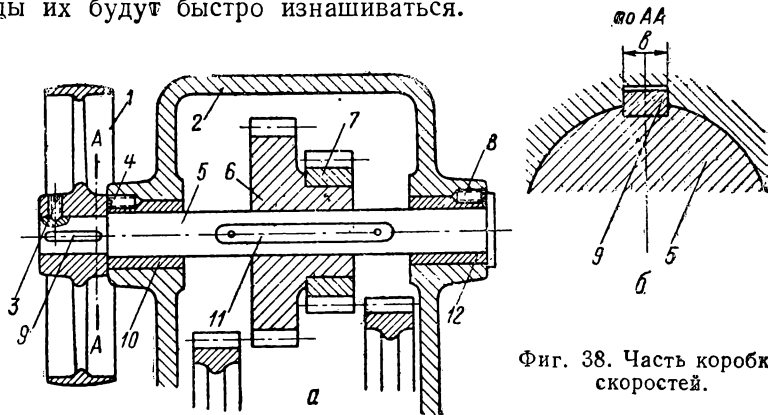
1. Шестерни *6* и *7* должны быть неподвижными одна относительно другой без применения каких-либо дополнительных устройств (шпонки, стопорных винтов и т. д.).

2. Бронзовые втулки *10* и *12* должны быть неподвижны относительно стенки *2* коробки. Неподвижность эта достигается дополнительными средствами — винтами *4* и *8*, ввертываемыми одновременно в обе детали.

3. Шкив *1* и вал *5* также не должны иметь относительного движения, что обеспечивается шпонкой *9* и винтом *3*. В данном случае, однако, характер соединения деталей должен быть отличным от только что рассмотренных, для удобства сборки и разборки рассматриваемой коробки.

4. Вал 5 должен вращаться в бронзовых втулках 10 и 12. Отметим, что если вал будет вращаться во втулках чрезмерно свободно, возникнет дрожание, и втулки быстрее будут изнашиваться. При слишком тугом вращении вала будет создаваться недопустимый нагрев втулок и шеек вала.

5. Шестерня 6—7 должна перемещаться по валу 5 и шпонке. Но если такое перемещение будет возможно лишь при значительных усилиях, то это затруднит обслуживание станка. При слишком свободном перемещении шестерни 6—7 по валу 5 сцепления ее с соответствующими шестернями коробки скоростей будут неправильными. Сцепленные шестерни будут работать с большим шумом, зубы их будут быстро изнашиваться.



Фиг. 38. Часть коробки скоростей.

**Охватывающие и охватываемые детали.** При сопряжении двух деталей одна из них как бы охватывает другую, поэтому первая из этих деталей (по отношению к другой) называется охватывающей, а вторая — охватываемой. Так например, в сопряжении деталей (фиг. 38, а) шкив 1 — вал 5 шкив является охватывающей деталью, а вал — охватываемой; в сопряжении бронзовая втулка 10 — вал 5 охватывающей деталью является втулка, а охватываемой — вал.

Возможен более сложный случай, когда какая-либо деталь является одновременно и охватывающей и охватываемой. Действительно, бронзовая втулка 10 (как мы только что установили), охватывающая вал 5, является охватываемой деталью по отношению к стенке 2 коробки скоростей. В сопряжении вал 5 — шпонка 9 (фиг. 38, б) вал является охватывающей деталью, а шпонка — охватываемой.

Из приведенных выше примеров видно, что формы сопрягаемых деталей весьма разнообразны и наименования их, точно соответствующие действительности, во многих случаях громоздки и неудобны для произношения и для записей. Поэтому условились во всех случаях охватывающую деталь (поверхность этой детали,

участвующую в данном сопряжении) называть отверстием, а охватываемую деталь (поверхность, участвующую в данном сопряжении) — валом.

**Понятие о посадке.** Если бы при обработке сопряженных деталей (обеих или одной из них) либо при сборке машины не был учтен требуемый характер их сопряжения, то очевидно, что машина, собранная из таких деталей, оказалась бы негодной для работы.

Действительно, если бы при обработке (или сборке) шестерни 6—7 и вала 5 (фиг. 38, а) был создан такой характер их сопряжения, какой должен быть в сопряжении шестерен 6 и 7 между собой, то перемещение шестерни 6—7 вдоль вала 5 было бы невозможным. Если бы, наоборот, сопряжение шестерен 6 и 7 имело такой характер, какой необходим в сопряжении шестерни 6—7 с валом 5, то отсутствовала бы относительная неподвижность шестерен 6 и 7, необходимая в данном случае.

Из сказанного выше очевидно, что неперенным условием удовлетворительной работы всякой машины является правильный выбор и осуществление характера сопряжений ее деталей, или посадок.

Посадкой называется характер или тип сопряжения (или соединения) двух вставленных одна в другую деталей, обеспечивающий в той или иной степени прочность их соединения или свободу их относительного перемещения.

**Посадки неподвижные и подвижные.** Посадки, при которых должна быть обеспечена прочность соединения сопряженных деталей, называются неподвижными.

Соединения такого характера получаются в том случае, если до сборки сопряженных деталей диаметр вала несколько больше диаметра отверстия, в результате чего после сборки деталей между ними возникает напряженное состояние.

Посадками для свободного движения или, кратко, подвижными, называются такие, при которых предусматривается постоянное относительное движение сопряженных деталей во время их работы.

Возможность относительного движения этих деталей получается в том случае, если диаметр отверстия несколько больше диаметра вала.

**Посадки, принятые в нашем машиностроении.** Выше мы установили необходимость существования двух типов посадок — неподвижных и подвижных. На практике оказалось необходимым большее количество типов посадок и более четкое разграничение области применения каждой из них.

В нашем машиностроении установлен и применяется целый ряд посадок, — от посадки, при которой вал вставляется в отверстие с большим напряжением, чем достигается высшая прочность соединения деталей, до посадки, при которой вал вращается в отверстии совершенно свободно.

**Неподвижные посадки**

1. Горячая (Гр)
2. Прессовая (Пр)
3. Легкопрессовая (Пл)
4. Глухая (Г)
5. Тугая (Т)
6. Напряженная (Н)
7. Плотная (П)

**Подвижные посадки**

8. Скользящая (С)
9. Движения (Д)
10. Ходовая (Х)
11. Легкоходовая (Л)
12. Широкоходовая (Ш)

В скобках указаны принятые сокращенные условные обозначения посадок.

Посадки указаны в приведенном перечне в известной последовательности: от наиболее жестко обеспечивающей неподвижность соединения деталей (посадка Гр) и кончая такой посадкой (посадка Ш), при которой создается наиболее свободное относительное сопряжение деталей.

Посадки Г, Т, Н и П иногда называются переходными, так как при некоторых действительных размерах сопрягаемых деталей соединение их получается неподвижным, а при других размерах — подвижным.

### 15. Допуски на неточность обработки. Натяги и зазоры

**Номинальные и действительные размеры.** Размеры деталей машин устанавливаются конструктором, проектирующим данную машину (или деталь), исходя из самых разнообразных требований. Размеры, определенные расчетом, в большинстве случаев округляются до ближайших, установленных ГОСТ. Именно эти размеры указываются на чертеже детали и называются номинальными.

Выше мы видели, что по ряду причин невозможно обработать какую-либо деталь так, чтобы размеры ее, получившиеся после обработки, точно совпали с номинальными.

Размеры, полученные после обработки, условились называть действительными. Таким образом, действительный размер детали есть тот размер, который установлен путем ее измерения.

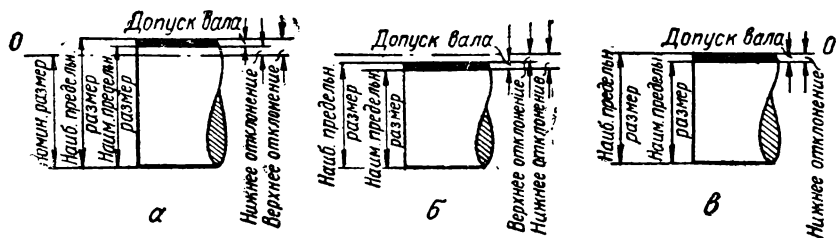
Разность между действительным и номинальным размерами называется отклонением размера или просто отклонением.

В соответствии с требованиями, предъявляемыми к сопрягаемым деталям, и общими возможностями современных методов обработки, действительные размеры обычно весьма близки к номинальным и отличаются от них лишь на доли миллиметра.

Все размеры, проставленные на чертежах деталей, можно разделить на две группы: размеры (диаметры, некоторые длины и пр.), которыми данная деталь сопрягается с другой деталью, и размеры, не участвующие в сопряжении с какой-либо другой деталью.

Размеры первой группы называются сопрягаемыми, второй группы — свободными. Очевидно, что сопрягаемые размеры должны быть более точными в сравнении со свободными размерами.

**Предельные размеры.** Действительные размеры одинаковых деталей даже при одном и том же способе их обработки не получаются равными между собой, а колеблются в некоторых пределах. Ввиду этого требуемый характер сопряжения двух деталей создается, очевидно, лишь в том случае, если допустимые предельные размеры деталей установлены заранее, опытным или расчетным путем, и действительные размеры лежат между предельными. Таким образом, предельными называются те размеры, между которыми может колебаться действительный размер. Один из них называется наибольшим, другой — наименьшим предельными размерами.



Фиг. 39. Предельные размеры и отклонения размеров вала.

В зависимости от характера посадки наибольший и наименьший предельные размеры вала могут быть больше (фиг. 39, а) или меньше (фиг. 39, б) его номинального размера. Точно так же наибольший и наименьший предельные размеры отверстия могут быть больше (фиг. 40, а) или меньше (фиг. 40, б) его номинального размера.

Кроме только что перечисленных соотношений предельных и номинальных размеров валов и отверстий, возможны и другие случаи.

1. Наибольший предельный размер вала (фиг. 39, в) равен номинальному, а наименьший — меньше номинального.

2. Наименьший предельный размер отверстия (фиг. 40, в) равен номинальному, а наибольший — больше номинального.

На фиг. 39 и 40 буквами *00* обозначена так называемая нулевая линия. Она соответствует номинальному диаметру вала или отверстия и служит началом отсчета отклонений от номинального размера.

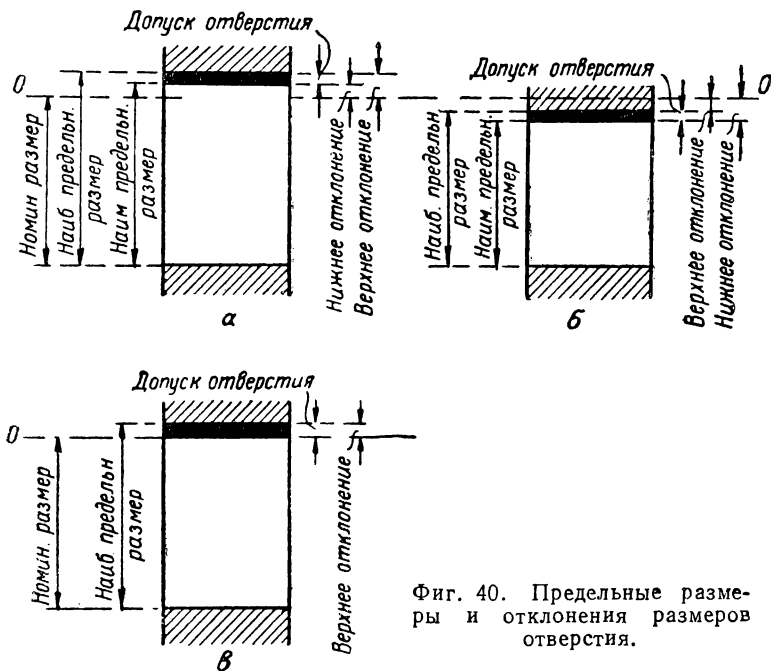
**Отклонения.** В связи с тем что сказанным необходимо несколько подробнее остановиться на определении понятия отклонения, приведенном выше.

Разность между наибольшим предельным и номинальным размерами называется верхним отклонением.

Разность между наименьшим предельным и номинальным размерами называется нижним отклонением.

Верхние и нижние отклонения могут быть положительными, отрицательными или равными нулю. Так, на фиг. 39, а и 40, а все отклонения положительные, потому что наибольший и наименьший предельные размеры больше номинального. На фиг. 39, б и 40, б все

отклонения отрицательные, так как и наибольший и наименьший предельные размеры в этом случае меньше номинального. На фиг. 39, в нижнее отклонение отрицательное, так как наименьший предельный размер вала меньше номинального, а верхнее равно нулю, потому что наибольший предельный и номинальный размеры одинаковы.



Фиг. 40. Предельные размеры и отклонения размеров отверстия.

Для того чтобы не смешивать положительных и отрицательных отклонений, принято перед числовой величиной отклонений ставить знак плюс (+), если отклонение положительное, и знак минус (—), если отклонение отрицательное.

*Пример 1.* Наибольший предельный размер вала 65,040 мм, наименьший — равен 65,020 мм, при заданном номинальном, составляющем 65 мм. Подсчитать верхнее и нижнее отклонения вала.

В соответствии со сказанным выше находим верхнее отклонение, равное разности между наибольшим предельным и номинальным размерами.

Имеем

$$65,040 - 65 = + 0,040 \text{ мм.}$$

Нижнее отклонение, равное разности между наименьшим предельным и номинальным размерами, будет составлять

$$65,020 - 65 = + 0,020 \text{ мм.}$$

Оба отклонения в этом случае положительные.



**Допуск на неточность обработки.** Остановимся теперь на определении, отчетливое понимание которого необходимо для усвоения всего вопроса о допусках и посадках.

Допуском на неточность обработки (или, кратко, допуском) называется разность между наибольшим и наименьшим предельными размерами.

На фиг. 39 и 40 допуски на неточность обработки показаны жирными линиями, причем толщина этих линий (отвечающих величине допуска) взята несоразмерно большой (в сравнении с номинальными размерами) лишь для ясности рисунков.

*Пример 2.* Наибольший предельный размер вала 65,040 мм, а наименьший 65,020 мм. Подсчитать допуск.

В соответствии с определением допуска находим

$$65,040 - 65,020 = 0,020 \text{ мм.}$$

Допуск на обработку колеблется, как правило, в пределах от нескольких десятых до нескольких тысячных или даже десяти-тысячных долей миллиметра.

Чем больше допуск на обработку, тем легче обработать деталь; таким образом, допуск характеризует точность обработки. Предел точности, допустимый при обработке на токарном станке, обычно составляет несколько сотых долей миллиметра.

При одном и том же диаметре (размере) обработки точность может потребоваться различной, что, в свою очередь, вызывает необходимость существования нескольких степеней (классов) точности.

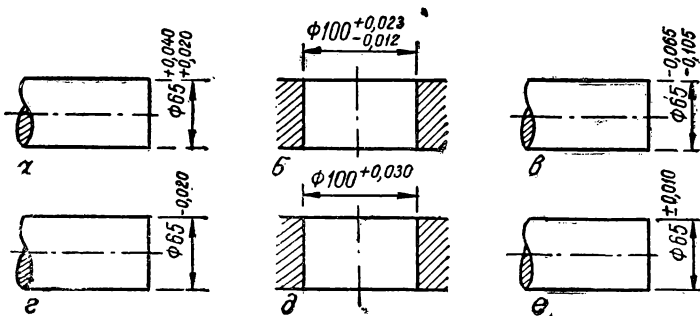
Подробнее на этих вопросах мы остановимся ниже.

Величины отклонений и допусков в разных таблицах допусков и посадок, а также в ряде случаев в последующем изложении настоящей книги выражаются не в тысячных и сотых долях миллиметра, как это сделано во всех вышеприведенных примерах, а в микронах. Микрон равен 0,001 мм и обозначается сокращенно *мк*.

**Обозначения допусков на чертежах числовыми величинами отклонений.** Допустимые отклонения размеров детали от номинальных указываются на чертежах числовыми отклонениями, которые проставляются с соответствующими знаками, — положительное со знаком (+), отрицательное со знаком (—), — вслед за данным размером. Отклонение, равное нулю, на чертеже не указывается. Верхнее и нижнее отклонения записываются одно над другим: верхнее — выше, нижнее — ниже. Примеры постановки отклонений на чертежах показаны на фиг. 41, причем отклонения, указанные на фиг. 41, а, соответствуют приведенным выше примерам и оба положительные. На фиг. 41, б верхнее отклонение (+ 0,023 мм) положительное, а нижнее (— 0,012 мм) отрицательное. Случай, когда оба отклонения отрицательные (— 0,065 мм и — 0,105 мм), показан на фиг. 41, в. На фиг. 41, г верхнее отклонение равно нулю (не

обозначается), а нижнее ( $-0,020$  мм) отрицательное. Если нижнее отклонение равно нулю, а верхнее положительное, например  $+0,030$  мм, то это обозначается так, как показано на фиг 41, *д*. На фиг. 41, *е* одно отклонение положительное, а другое отрицательное, причем числовые (абсолютные) значения их одинаковы и каждое из них равно  $0,010$  мм.

**Натяги и зазоры.** Приводя определение понятия посадки, мы установили, что характер ее зависит от соотношения действительных размеров сопрягаемых деталей или от наличия натяга или зазора между ними.



Фиг. 41. Примеры обозначений допусков на чертежах числовыми величинами отклонений.

Натягом называется отрицательная разность между диаметром отверстия и диаметром вала до сборки, создающая после сборки неподвижное соединение.

Для прочности соединения двух сопряженных деталей натяг между ними должен быть не меньше определенной величины, иначе не получается прочности соединения, необходимого в данном случае. Вместе с тем, этот натяг не должен превышать определенной величины, так как в противном случае потребуется слишком большое усилие для того, чтобы осуществить данное соединение. Кроме того, вследствие большого натяга возможно разрушение охватываемой детали.

Таким образом, нужно знать предельные величины натягов, при которых посадка (неподвижная) в сопряжении двух деталей удовлетворяет предъявляемым к ней требованиям. Другими словами, надо знать величины наибольшего и наименьшего натягов, которые могут иметь место в данном сопряжении.

Наибольшим натягом (по абсолютному значению) называется отрицательная разность между наименьшим предельным размером отверстия и наибольшим предельным размером вала (фиг. 42, *а*).

Наименьшим натягом называется отрицательная разность между наибольшим предельным размером отверстия и наименьшим предельным размером вала.

**Пример 3.** Определить наибольший и наименьший натяги в сопряжении, если диаметр вала задан размером  $65^{+0,105}_{+0,075}$ , а отверстие — размером  $65^{+0,030}$

В данном случае

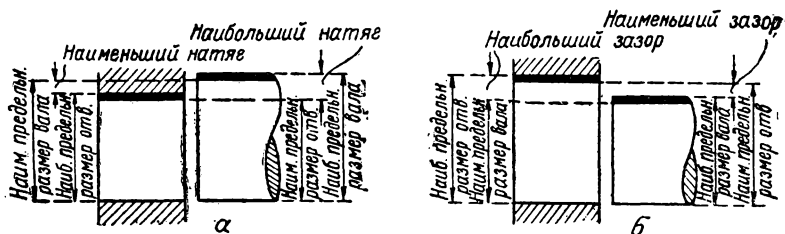
|  |             |
|--|-------------|
| Наибольший предельный размер вала      | . 65,105 мм |
| Наименьший предельный размер вала      | . 65,075    |
| Наибольший предельный размер отверстия | . 65,030    |
| Наименьший предельный размер отверстия | . 65,000    |

Наибольший натяг составит

$$65,000 - 65,105 = -0,105 \text{ мм} = -105 \text{ мк.}$$

Наименьший натяг

$$65,030 - 65,075 = -0,045 \text{ мм} = -45 \text{ мк.}$$



Фиг. 42. Наибольшие и наименьшие натяги (а) и зазоры (б).

Зазором называется положительная разность между диаметром отверстия и вала, создающая свободу их относительного движения.

Для правильной работы двух деталей, сопрягаемых подвижной посадкой, необходимо, чтобы зазор между ними был не меньше одной, но и не больше другой определенной величины. Поэтому для каждой подвижной посадки устанавливаются некоторые крайние значения величин зазоров, при которых данная посадка еще сохраняет требуемый характер. Один из этих зазоров называется наибольшим, а другой — наименьшим.

Наибольшим зазором (фиг 42, б) называется разность между наибольшим предельным размером отверстия и наименьшим предельным размером вала.

Наименьшим зазором называется разность между наименьшим предельным размером отверстия и наибольшим предельным размером вала.

**Пример 4.** Определить наибольший и наименьший зазоры в сопряжении, если размер отверстия, указанный на чертеже,  $65^{+0,030}$ , а размер вала  $65^{-0,065}_{-0,105}$ .

В данном случае

|  |             |
|--|-------------|
| Наибольший предельный размер отверстия . | . 65,030 мм |
| Наименьший предельный размер отверстия . | . 65,000    |
| Наибольший предельный размер вала .      | . 64,935    |
| Наименьший предельный размер вала .      | . 64,895    |

Наибольший зазор составит

$$65,030 - 64,895 = 0,135 \text{ мм} = 135 \text{ мк.}$$

Наименьший зазор

$$65,000 - 64,935 = 0,065 \text{ мм} = 65 \text{ мк.}$$

## 16. Взаимозаменяемость, ее сущность и применение

**Сборка машин с пригонкой их деталей.** Пригонка эта производится или в механических цехах при обработке сопряженных деталей (например, вал пригоняется к ранее обработанной втулке, в которой он должен вращаться, или, наоборот, отверстие во втулке обрабатывается по готовому валу), или же она осуществляется при сборке машины слесарями-сборщиками вручную (напильниками, шаберами, развертками и т. д.).

Применение этого способа в настоящее время сравнительно ограничено, так как он имеет ряд недостатков. Отметим главные из них.

1. Выбор характера сопряжения деталей (натягов и зазоров) производится непосредственно рабочим (станочником или сборщиком), основываясь на своем опыте и мускульном осязании. Правильный выбор посадки при таких условиях доступен, очевидно, лишь высококвалифицированным рабочим.

2. Пригонка деталей, обеспечивающая необходимую посадку, в большинстве случаев требует много времени. В результате этого общее количество машин, выпускаемых каким-либо заводом, уменьшается, а стоимость каждой из них увеличивается.

3. Рабочий-станочник часто не знает, в каких условиях будут работать обрабатываемые им детали, и поэтому даже при наличии высокой квалификации не может предусмотреть те отклонения действительных размеров от номинальных, при которых может быть создана необходимая посадка.

4. Самый крупный недостаток рассматриваемого способа сборки машин состоит, однако, в том, что при этом отсутствует взаимозаменяемость деталей машин одного и того же назначения, типа, модели и т. д.

Сборка машин при взаимозаменяемых деталях. Под взаимозаменяемостью деталей понимается такое их свойство, при наличии

которого сборка происходит без какой-либо пригонки или подбора их, причем посадка, требующаяся в каждом отдельном сопряжении, получается именно такой, какой она должна быть в данном сопряжении. Необходимость пригонки отпадает благодаря тому, что действительные размеры деталей, поступающих в сборочный цех, находятся в пределах допуска и детали не требуют дополнительной обработки. Выполнение характера посадки обеспечивается тем, что отклонения действительных размеров сопрягаемых деталей от номинальных, создающие характер посадки, не выбираются рабочим (или рабочими), обрабатывающим данные детали, а назначаются и указываются на чертеже детали конструктором, проектирующим машину, в состав которой входят эти детали.

Достоинства взаимозаменяемости деталей мы наблюдаем постоянно. Всем известно, что любая деталь велосипеда заменяется новой без какой-либо пригонки, каждая электрическая лампочка ввертывается в любой патрон, каждый ниппель горелки примуса подходит к любой горелке и т. д. Все сельскохозяйственные машины, начиная с плугов и кончая тракторами и комбайнами, состоят из взаимозаменяемых деталей, так как только при этом условии возможна замена сломанных или износившихся деталей машин без пригонки, быстро и часто в полевой обстановке.

**Обстоятельства, ограничивающие взаимозаменяемость.** Взаимозаменяемость обуславливает необходимость получения сравнительно точных размеров сопрягаемых деталей, а выполнение этого условия иногда связано или с чисто производственными затруднениями, или с денежными затратами, которые не оправдываются достигнутой при этом взаимозаменяемостью деталей. Приведем некоторые обстоятельства, ограничивающие применение взаимозаменяемости.

1. Малый объем производства, когда затраты на изготовление различных приспособлений и измерительных инструментов включаются в стоимость одной машины или, в лучшем случае, распределяются только на несколько машин.

2. Детали с весьма большими размерами (свыше 500 мм). Обработка таких деталей часто является трудной технологической задачей, в то время как требования к точности сопряженных размеров высоки. Брак крупных деталей особенно не допустим ввиду сравнительно (с более мелкими деталями) большой стоимости заготовок для них (отливок, поковок и т. д.).

3. Детали с весьма малыми размерами (до 1 мм, иногда до 5—10 мм). В этом случае необходимый характер сопряжения обеспечивается лишь при весьма точной обработке сопряженных деталей.

4. Чрезвычайно высокая точность размеров деталей, необходимая для получения требуемого характера сопряжения и иногда с большим трудом достижимая даже при современных условиях машиностроения.

5. Сложная форма деталей, затрудняющая их обработку и измерение.

**Приемы ограничения взаимозаменяемости.** Существует несколько способов, обеспечивающих возможность сборки невзаимозаменяемых деталей без их пригонки.

Так например, если оказывается необходимым отказаться от полной взаимозаменяемости (т. е. возможности сборки без пригонки любых деталей), то применяется так называемая выборочная сборка или сборка методом подбора. В таких случаях достаточно рассортировать сопрягаемые детали (например, валики и сопряженные с ними втулки) на две группы — полномерные и малномерные, соответствующим образом замаркировать и в таком виде отправить на сборку.

Определенность посадки таких деталей увеличивается, если при рассортировке их разделить не на две, а на три, четыре и большее число групп.

В других случаях применяется работа по формуляру. Этот способ состоит в том, что после обработки одной из сопряженных деталей и измерения ее сопряженного размера составляется так называемый формуляр. В нем указывается, какой размер должна иметь вторая деталь данного сопряжения, чтобы посадка этих деталей имела требуемый характер. Способ этот применяется главным образом в крупном машиностроении.

## 17. Системы допусков. Классы точности. Посадки в разных классах точности

**Системы допусков.** Стандартами допусков и посадок в нашей промышленности установлены две системы допусков — система отверстия и система вала.

Система отверстия характеризуется тем, что в ней для всех посадок одной и той же точности (одного класса), отнесенных к одному и тому же номинальному диаметру, предельные размеры отверстия остаются постоянными. Осуществление различных посадок достигается за счет соответствующего изменения предельных размеров вала.

В системе отверстия номинальный размер отверстия является наименьшим его предельным размером.

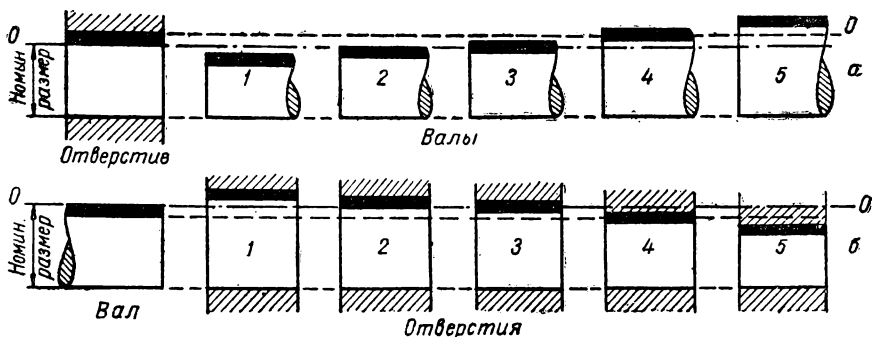
Другими словами, в системе отверстия допуск отверстия всегда направлен в сторону увеличения его диаметра (в тело детали).

Отверстие в системе отверстия носит название основной детали системы.

Схематическое изображение системы отверстия представлено на фиг. 43, а. Из этой фигуры видно, что при одном и том же номинальном размере (диаметре) и постоянном допуске основного отверстия могут быть получены разные посадки за счет изменения предельных размеров вала. В самом деле, вал 1 (фиг. 43, а) даже наибольшего предельного диаметра свободно войдет в наименьшее отверстие. Соединяя вал 2 при наибольшем предельном его размере

с наименьшим отверстием, мы получаем зазор, равный нулю, но при других соотношениях диаметров отверстия и вала в этом сопряжении получается подвижная посадка. Посадки валов 3 и 4 относятся к группе переходных, так как при одних значениях действительных размеров валов 3 и 4 и отверстия будет иметь место зазор, а при других — натяг. Вал 5 при всех условиях войдет в отверстие с натягом, что всегда обеспечит неподвижную посадку.

Основное отверстие в системе отверстия обозначается сокращенно буквой А, в отличие от обозначения второй (не основной)



Фиг. 43. Схематическое изображение системы отверстия (а) и системы вала (б).

детали, входящей в сопряжение, которая обозначается, как отмечалось выше, буквами соответствующих посадок.

Система вала характеризуется тем, что в ней для всех посадок одной и той же степени точности (одного класса), отнесенных к одному и тому же номинальному диаметру, предельные размеры вала остаются постоянными. Осуществление различных посадок достигается за счет соответствующего изменения предельных размеров отверстия. В системе вала номинальный размер вала является наибольшим его предельным размером.

Другими словами, в системе вала допуск вала всегда направлен в сторону уменьшения его диаметра (в тело). Вал в системе вала носит название основной детали системы.

Схематическое изображение системы вала представлено на фиг. 43, б, из которой видно, что при одном и том же номинальном размере (диаметре) и постоянном допуске основного вала могут быть получены различные посадки за счет изменения предельных размеров отверстия. Действительно, соединяя с данным валом отверстие 1, мы при всех условиях будем получать подвижную посадку. Подобную же посадку, но с возможным получением зазора, равным нулю, мы получим при сопряжении с данным валом отверстия 2. Соединения вала с отверстиями 3 и 4 относятся к группе переходных посадок, а с отверстием 5 — неподвижных.

Основной вал в системе вала обозначается сокращенно буквой В.

**Сопоставление системы отверстия и системы вала и области их применения.** Каждой из этих систем свойственны достоинства и недостатки, определяющие области их применения.

Существенным преимуществом системы отверстия в сравнении с системой вала является то обстоятельство, что обработка валов одного номинального размера, но с разными предельными диаметрами, может быть выполнена одним режущим инструментом (шлифовальным кругом), в то время как в тех же условиях для обработки точных отверстий требуется столько режущих инструментов, сколько имеется отверстий. Таким образом, для обработки отверстий и валов при наличии двенадцати посадок в системе отверстия для каждого номинального диаметра необходимо иметь, например, одну развертку и шлифовальный круг, а для обработки тех же деталей, но в системе вала, требуется шлифовальный круг и 12 разверток.

Система отверстия удобнее в тех случаях, когда характер сопряжения (посадки) деталей машин устанавливается опытным путем. Обработав какое-либо отверстие в детали первой машины по соответствующему классу точности, можно пригнать вал, сопряженный с этим отверстием так, что посадка в данном сопряжении получится соответствующей требуемой.

Постепенное уменьшение диаметра вала (при пригонке к данному отверстию) производится на шлифовальном станке (т. е. одним режущим инструментом). Измерение его может быть произведено универсальным измерительным инструментом, например микрометром.

Требуемая посадка может быть достигнута и обратным путем—пригонкой к обработанному валу сопряженного с ним отверстия.

В этом случае потребуются иногда довольно много разверток (с незначительно отличающимися диаметрами), а иногда и использование специальных измерительных инструментов. Несмотря на наличие преимуществ системы отверстия в сравнении с системой вала, последняя все же применяется в ряде областей машиностроения, хотя значительно реже, чем система отверстия.

Так например, система вала применяется при изготовлении некоторых текстильных машин. Одной из основных деталей таких машин является обычно длинный гладкий вал одного номинального размера по всей длине, на который насаживаются с разными посадками различные шкивы, муфты, шестерни и т. д. При системе отверстия эти валы должны быть ступенчатыми, что усложняет их изготовление.

Система вала широко применяется в сельскохозяйственном машиностроении, в котором многие валы, пальцы и другие подобные детали изготавливаются из чистотянутого (калиброванного) материала без механической обработки. Разные посадки деталей, сопрягаемые с такими валами, могут быть достигнуты в этом случае только путем изменения размеров отверстий.

Бывают случаи, когда и той и другой системой пользуются в одной и той же машине.



**Необходимость нескольких классов точности.** Для правильной работы подвижно сопряженных деталей различных машин эти сопряжения при одной и той же посадке могут иметь одинаковый наименьший зазор, в то время как величина наибольшего зазора зависит от ответственности данного сопряжения и может колебаться в значительных пределах. Так например, для свободного вращения шейки шпинделя токарного станка в подшипниках, даже при увеличении диаметра шейки вследствие ее нагрева, и для обеспечения достаточного места для смазки должен существовать некоторый наименьший зазор. Точно такой же наименьший зазор может оказаться необходимым и достаточным во многих подвижных сопряжениях такой грубой машины как молотилка. Наибольшие же зазоры в этих же сопряжениях могут быть различными. Действительно, наибольший зазор в сопряжении шпиндель токарного станка и его подшипник следует назначать с большой осторожностью, во избежание даже незначительного дрожания шпинделя во время работы станка, снижающего чистоту поверхностей деталей, обработанных на этих станках. С таким дрожанием можно совершенно не считаться во многих, если не во всех, сопряжениях деталей молотилки и любой другой такой же грубой машины.

Чтобы обеспечить возможность применения точности обработки сопрягаемых деталей, необходимой и достаточной в каждом отдельном случае, допуски на размеры каждой из этих деталей назначаются так, чтобы во всех сопряжениях, подобных указанным выше, при одинаковых наименьших, зазорах наибольшие зазоры получились разными. Это достигается применением нескольких классов точности.

Все сказанное относительно необходимости разных классов точности обработки деталей, образующих подвижные соединения, относится в полной мере и к неподвижным сопряжениям.

**Классы точности и области их применения.** В нашем машиностроении применяются следующие классы точности: 1-й, 2-й, 2а, 3-й, 3а, 4-й, 5-й, 7-й, 8-й, 9-й. Шестой класс пока отсутствует.

1-й класс, являясь самым точным, применяется сравнительно редко, так как обработка деталей по этому классу очень дорога. Им пользуются иногда в точном машиностроении, когда требуется полная взаимозаменяемость деталей и очень строгая определенность посадок, например, при изготовлении деталей шарикоподшипников, некоторых деталей пневматических инструментов и т. д.

В некоторых случаях, с целью удешевления производства, одну из сопряженных деталей (обычно вал) обрабатывают по 1-му классу, а вторую (отверстие) — по 2-му.

В особо ответственных сопряжениях (например, в измерительных инструментах и приборах) даже и 1-й класс оказывается слишком грубым. В таких случаях прибегают к взаимной пригонке или подбору сопряженных деталей, исключаяющих их взаимозаменяемость.

2-й класс имеет значительно большее распространение и применяется, главным образом, в точном машиностроении и приборостроении, в станкостроении и моторостроении, частично при изготовлении текстильных машин и т. п. Этот класс является в нашем машиностроении основным.

3-й класс точности применяется в тех случаях, когда требования, предъявляемые к определенности посадок, не так велики, как во 2-м классе, но должен быть сохранен требуемый характер каждой посадки. Этот класс точности широко применяется в точной механике, в общем машиностроении, дизелестроении, в текстильном машиностроении и т. д., так как допускает более грубые способы обработки, чем при 2-м классе точности.

4-й класс точности применяется для деталей, между которыми допустимы сравнительно большие зазоры и которые обрабатываются с большими допусками. Этот класс точности применяется в точной механике, в общем машиностроении, паровозостроении, в сельскохозяйственном машиностроении и т. д. Кажущееся несоответствие этого класса точной механике объясняется тем, что числовые значения допусков при сравнительно малых размерах (такие размеры имеют очень многие детали часов) очень невелики и поэтому в данном случае вполне обеспечивают качественные посадки.

5-й класс точности предназначается для посадок, к которым не предъявляются высокие требования определенности характера сопряжений. Кроме того, этот класс применяется для свободных размеров.

7-й, 8-й и 9-й классы применяются, главным образом, для свободных размеров и для деталей, изготавливаемых горячей штамповкой и другими способами горячей обработки.

В отдельных случаях нашей промышленности (главным образом, автотракторной) применяется класс 2а (являющийся промежуточным между 2-м и 3-м классами), а также 3а — промежуточный между 3-м и 4-м. Они введены в систему допусков позднее остальных классов и поэтому имеют такое обозначение.

**Сокращенные обозначения классов точности и посадок.** Классы точности, применяющиеся в нашем машиностроении, обозначаются так:

1-й класс — цифрой 1;

2-й класс — обозначения не имеет (как основной);

2а класс — обозначается 2а;

3-й класс — цифрой 3;

3а класс — обозначается 3а;

4-й класс — цифрой 4 и т. д.

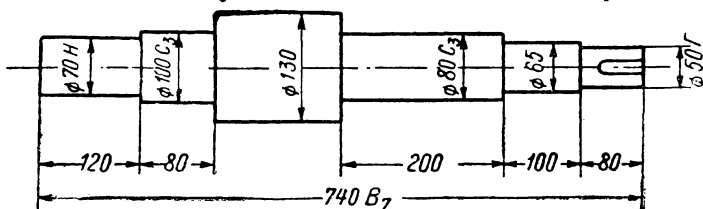
Эти обозначения приписываются справа, несколько ниже сокращенного обозначения посадки или основной детали системы.

Таким образом,  $A_5$  — обозначает основное отверстие 5-го класса,  $B_7$  — основной вал 7-го класса,  $C_3$  — скользящую посадку 3-го класса,  $\Gamma_1$  — глухую посадку 1-го класса,  $X_4$  — ходовую посадку 4-го класса и т. д.

2-й класс точности, как основной, обозначается только знаком посадки, а цифры, указывающей класс точности, не добавляется. Таким образом, буквы А и В обозначают основное отверстие и основной вал 2-го класса, буква Ш — широкоходовую посадку 2-го класса, буква С — скользящую посадку этого же класса и т. д.

Сокращенные обозначения посадок и классов точности на чертежах проставляются сразу же за цифрой, указывающей размер, к которому относится данное обозначение.

Так например, если после цифры 80 (или 100, см. фиг. 44), указывающей диаметр данной ступени вала, сделана приписка С<sub>3</sub>, то это значит, что этот участок вала должен быть обработан с точ-



Фиг. 44. Чертеж вала с указанными на нем посадками.

ностью, соответствующей скользящей посадке 3-го класса точности. Точно так же буква Н, поставленная после цифры 70, означает, что левая ступень данного вала должна быть обработана с точностью, соответствующей напряженной посадке 2-го класса. Обозначение В<sub>7</sub> после размера 740 указывает, что общая длина вала должна быть выполнена по 7-му классу точности, с допустимыми отклонениями «в тело».

**Посадки 2-го класса точности.** Этот класс является основным и в нем применяются все посадки, перечисленные выше, на стр. 74. Рассмотрим вкратце области применения этих посадок в данном классе точности.

Горячая посадка (Гр) употребляется в тех случаях, когда требуется соединение деталей «намертво». Для получения этой посадки диаметр отверстия делается меньше, чем диаметр вала. При нагревании детали с отверстием диаметр последнего увеличивается, и деталь сравнительно свободно насаживается на вал.

При охлаждении деталь с отверстием прочно охватывает вал, чем и обеспечивается полная неподвижность соединения. В последние годы вместо нагрева детали с отверстием практикуется охлаждение вала до низких температур (значительно ниже нуля). Посадка эта, главным образом, применяется для узких стальных колец, например бандажей колес железнодорожных вагонов.

Прессовая посадка (Пр) применяется для соединения деталей, которые при всех обстоятельствах должны сохранять свое относительное положение. В этом случае диаметр отверстия делается также меньше диаметра вала, и посадка производится под действием

пресса, при значительном давлении. Деталь с отверстием при этом обычно не нагревается, но может быть нагрета. В последнем случае соединение получается обычно более прочным. Пример: бронзовые венцы червячных шестерен, втулки в подшипниках и т. д.

Легкопрессовая посадка (Пл) является промежуточной между прессовой и глухой посадками и используется в тех случаях, когда требуется возможно более прочная посадка, но в то же время недопустима сильная запрессовка, ввиду ненадежности материала или из-за опасения его деформации.

Глухая посадка (Г) применяется в тех случаях, когда сопряженные детали должны сохранять свое относительное положение за счет легкого напряжения материала. Тем не менее, во избежание проворачивания детали необходимы дополнительные средства (например шпонки). Соединение и разборка сопряженных деталей происходят под большим давлением.

Тугая посадка (Т) применяется для таких деталей, которые должны быть прочно связаны между собой и могут быть собраны или разобраны со значительными усилиями, например при помощи молотка. Соединяемые детали должны быть предохранены от проворачивания с помощью дополнительных средств крепления. Пример применения: ременные шкивы, распределительные кулачки, поршневые пальцы и т. д.

Напряженная посадка (Н) применяется для таких деталей, которые должны плотно сидеть одна в другой, однако могут быть собраны или разобраны при помощи молотка без значительных усилий. Соединяемые детали предохраняются от проворачивания или продольного смещения дополнительными средствами. Примеры: детали, которые туго насаживаются на шпонках и лишь изредка снимаются, втулки в шестернях и т. д.

Плотная посадка (П) применяется для деталей, которые должны быть собраны или разобраны от руки или при помощи деревянного молотка. Примеры: детали, подлежащие частой разборке и скрепленные шпонкой или стопорным винтом (если даже на них воздействуют незначительные внешние усилия).

Скользящая посадка (С) применяется для деталей, которые при смазке можно передвигать вручную, но одна из них сидит в другой настолько плотно, что обеспечивается их хорошее направление. Примеры: пинзол задней бабки, установочные кольца, шестерни на валах, фрезы на оправках и т. д.

Посадка движения (Д) применяется в соединениях деталей, которые могут двигаться одна в другой, однако в целях сохранения центрирования с очень небольшим зазором. Примеры: сменные шестерни, шпиндели делительных головок и т. д.

Ходовая посадка (Х) применяется для деталей, которые должны перемещаться одна в другой с заметным зазором. Примеры: подшипники для валов перебора, распорные кольца, основные подшипники токарных фрезерных и сверлильных станков и т. д.

Легкоходовая посадка (Л) используется при соединении деталей, перемещающихся одна в другой при значительном зазоре, например ходовые винты супортов, валы с несколькими подшипниками.

Широкоходовая посадка (Ш) применяется для деталей, сопрягаемых с большими зазорами, если относительная скорость перемещения их достигает значительной величины. Примеры: быстроходные трансмиссии и контрприводы.

**Посадки в других классах точности.** Число применяемых посадок в 1-м, 3-м и в других классах точности значительно меньше, чем во втором.

В 1-м классе применяется восемь посадок, а именно: прессовая вторая (Пр<sub>2</sub>), прессовая первая (Пр<sub>1</sub>), глухая (Г<sub>1</sub>) тугая (Т<sub>1</sub>), напряженная (Н<sub>1</sub>), плотная (П<sub>1</sub>), скользящая (С<sub>1</sub>) и посадка движения (Д<sub>1</sub>).

В 3-м классе установлено шесть посадок: прессовая третья (Пр<sub>3</sub>), прессовая вторая (Пр<sub>2</sub>), прессовая первая (Пр<sub>1</sub>), скользящая (С<sub>3</sub>), ходовая (Х<sub>3</sub>) и широкоходовая (Ш<sub>3</sub>).

4-й класс содержит пять посадок: прессовую (Пр<sub>4</sub>), скользящую (С<sub>4</sub>), ходовую (Х<sub>4</sub>), легкоходовую (Л<sub>4</sub>) и широкоходовую (Ш<sub>4</sub>).

В 5-м классе имеется всего только две посадки — скользящая (С<sub>5</sub>) и ходовая (Х<sub>5</sub>).

7-й, 8-й и 9-й классы точности посадок не имеют.

## 18. Таблицы предельных отклонений. Предельные калибры

**Интервалы диаметров.** Предельные отклонения, допускаемые для основных деталей обеих систем и всех посадок по классам точности, сведены ГОСТ в специальные таблицы. Эти таблицы охватывают размеры от 1 до 500 мм включительно, но отклонения, приведенные в таблицах, даны не на каждый размер, а на группы их, которые носят название интервалов. В противном случае эти таблицы получились бы громоздкими и неудобными для пользования. Кроме того, числовые значения предельных отклонений для соседних диаметров при одних и тех же посадках в одном классе точности получились бы почти одинаковыми и, во всяком случае, с разницей, не имеющей практического значения. Для подвижных посадок создано 12 интервалов, а именно:

|     |      |      |     |       |       |
|-----|------|------|-----|-------|-------|
| От  | 1 до | 3 мм | Св. | 50 до | 80 мм |
| Св. | 3    | 6    |     | 80    | 120   |
|     | 6    | 10   |     | 120   | 180   |
|     | 10   | 18   |     | 180   | 260   |
|     | 18   | 30   |     | 260   | 360   |
|     | 30   | 50   |     | 360   | 500   |

При некоторых неподвижных прессовых посадках диаметры от 1 до 500 мм разбиты на 19 интервалов. Это вызывается необходимостью менее резкого изменения натягов в неподвижных сопряжениях.

Попутно подчеркнем, что каждый интервал диаметров включает в себя значение крайнего большего диаметра. Таким образом, отклонения для диаметра 80 мм следует выбирать по строчке «св. 50 до 80», а не по строчке «св. 80 до 120». Размеры свыше 500 мм, как редко употребляемые для сопрягаемых деталей, в основные таблицы предельных отклонений не включены. Имеются дополнительные таблицы для размеров до 1 мм (ГОСТ 3047-44) и свыше 500 мм до 10 000 мм (ГОСТ 2689-44).

**Как пользоваться таблицами ОСТ.** Все основные таблицы ОСТ предельных отклонений отверстий и валов при обеих системах первых четырех классов составлены по одной форме, так что изучение какой-нибудь одной из них дает возможность пользоваться любой из этих таблиц. Несколько иной вид имеют таблицы ОСТ предельных отклонений в обеих системах для горячей, прессовой и легкопрессовой посадок 2-го класса, а также для прессовых 3-го и 4-го классов; в них приведены некоторые дополнительные данные. Однако разница в форме и содержании последних таблиц в сравнении с основными настолько невелика, что, изучив какую-либо из основных таблиц ОСТ, нетрудно будет пользоваться и остальными таблицами.

Рассмотрим, как построена таблица ОСТ 1012 для 2-го класса при системе отверстия.

Первая (табл. 7), считая слева, колонка содержит номинальные диаметры в миллиметрах (интервалы, как это было пояснено выше). Рядом с этой колонкой (см. «отклонения отверстия А») указаны в микронах нижнее (в таблице сокращенно поставлено «н») и верхнее «в» — отклонения основного отверстия. Всматриваясь в эту колонку, мы видим, что: а) отклонения эти одинаковы для всех диаметров одного какого-либо интервала; б) отклонения эти одинаковы для всех посадок и в) допуск на неточность обработки отверстия направлен «в тело».

Для диаметра 65 мм (интервал св. 50 до 80 мм) отклонения отверстия есть 0 и + 30 мк.

Таким образом, диаметр этого отверстия должен быть не менее 65 мм и не более 65,030 мм.

Далее идет ряд колонок, в которых указаны верхние (в) и нижние (н) пределы отклонений вала при посадках: глухой, тугой, напряженной, плотной, скользящей, движения, ходовой, легкоходовой и широкоходовой.

Так например, при диаметре 65 мм для глухой посадки в этой таблице указаны предельные отклонения вала: верхнее +40 мк и нижнее +20 мк. При том же диаметре и легкоходовой посадке 2-го класса верхнее предельное отклонение вала составляет —65 мк, а нижнее —105 мк.

**Конструкция предельных калибров.** Контроль обрабатываемых деталей, действительные размеры которых не должны выходить за пределы допускаемых, производится посредством так называемых

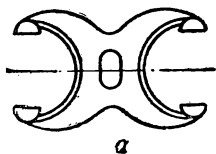
Таблица 7

Пределные отклонения отверстия и вала при системе отверстия и 2-м классе точности (по ОСТ 1012)

| Номинальные диаметры в мм | Размеры в микронах (1 микрон = 1 мк = 0,001 мм) |                    |                    |                   |                    |                  |                    |                     |                      |                      |  |
|---------------------------|---|--------------------|--------------------|-------------------|--------------------|------------------|--------------------|---------------------|----------------------|----------------------|--|
|                           | Отклонения отверстия А                          | Посадки            |                    |                   |                    |                  |                    |                     |                      |                      |  |
|                           |   | Глухая Г           | Тугая Т            | Напряженная Н     | Плотная П          | Скользящая С     | Движения Д         | Холодная Х          | Легкоходная Л        | Широкоходная Ш       |  |
|                           |   | Отклонения вала    |                    |                   |                    |                  |                    |                     |                      |                      |  |
|                           | В Н   | В Н                | В Н                | В Н               | В Н                | В Н              | В Н                | В Н                 | В Н                  | В Н                  |  |
| от 1 до 3                 | 0 <sup>+10</sup>                                | +13 <sup>+6</sup>  | +10 <sup>+4</sup>  | +7 <sup>+1</sup>  | +3 <sup>-3</sup>   | 0 <sup>-6</sup>  | -3 <sup>-9</sup>   | -8 <sup>-18</sup>   | -12 <sup>-25</sup>   | -18 <sup>-35</sup>   |  |
| св. 3 до 6                | 0 <sup>+13</sup>                                | +16 <sup>+8</sup>  | +13 <sup>+5</sup>  | +9 <sup>+1</sup>  | +4 <sup>-4</sup>   | 0 <sup>-8</sup>  | -4 <sup>-12</sup>  | -10 <sup>-22</sup>  | -17 <sup>-35</sup>   | -25 <sup>-45</sup>   |  |
| св. 6 до 10               | 0 <sup>+16</sup>                                | +20 <sup>+10</sup> | +16 <sup>+6</sup>  | +12 <sup>+2</sup> | +5 <sup>-5</sup>   | 0 <sup>-10</sup> | -5 <sup>-15</sup>  | -13 <sup>-27</sup>  | -23 <sup>-45</sup>   | -35 <sup>-60</sup>   |  |
| св. 10 до 18              | 0 <sup>+19</sup>                                | +24 <sup>+12</sup> | +19 <sup>+7</sup>  | +14 <sup>+2</sup> | +6 <sup>-6</sup>   | 0 <sup>-12</sup> | -6 <sup>-18</sup>  | -16 <sup>-33</sup>  | -30 <sup>-55</sup>   | -45 <sup>-75</sup>   |  |
| св. 18 до 30              | 0 <sup>+23</sup>                                | +30 <sup>+15</sup> | +23 <sup>+8</sup>  | +17 <sup>+2</sup> | +7 <sup>-7</sup>   | 0 <sup>-14</sup> | -8 <sup>-22</sup>  | -20 <sup>-40</sup>  | -40 <sup>-70</sup>   | -60 <sup>-95</sup>   |  |
| св. 30 до 50              | 0 <sup>+27</sup>                                | +35 <sup>+18</sup> | +27 <sup>+9</sup>  | +20 <sup>+3</sup> | +8 <sup>-8</sup>   | 0 <sup>-17</sup> | -10 <sup>-27</sup> | -25 <sup>-50</sup>  | -50 <sup>-85</sup>   | -75 <sup>-115</sup>  |  |
| св. 50 до 80              | 0 <sup>+30</sup>                                | +40 <sup>+20</sup> | +30 <sup>+10</sup> | +23 <sup>+3</sup> | +10 <sup>-10</sup> | 0 <sup>-20</sup> | -12 <sup>-32</sup> | -30 <sup>-60</sup>  | -65 <sup>-105</sup>  | -95 <sup>-145</sup>  |  |
| св. 80 до 120             | 0 <sup>+35</sup>                                | +45 <sup>+23</sup> | +35 <sup>+12</sup> | +26 <sup>+3</sup> | +12 <sup>-12</sup> | 0 <sup>-23</sup> | -15 <sup>-38</sup> | -40 <sup>-75</sup>  | -80 <sup>-125</sup>  | -120 <sup>-175</sup> |  |
| св. 120 до 180            | 0 <sup>+40</sup>                                | +52 <sup>+25</sup> | +40 <sup>+13</sup> | +30 <sup>+4</sup> | +14 <sup>-14</sup> | 0 <sup>-27</sup> | -18 <sup>-45</sup> | -50 <sup>-90</sup>  | -100 <sup>-155</sup> | -150 <sup>-210</sup> |  |
| св. 180 до 260            | 0 <sup>+45</sup>                                | +60 <sup>+30</sup> | +45 <sup>+15</sup> | +35 <sup>+4</sup> | +16 <sup>-16</sup> | 0 <sup>-30</sup> | -22 <sup>-52</sup> | -60 <sup>-105</sup> | -120 <sup>-180</sup> | -180 <sup>-250</sup> |  |
| св. 260 до 360            | 0 <sup>+50</sup>                                | +70 <sup>+35</sup> | +50 <sup>+15</sup> | +40 <sup>+4</sup> | +18 <sup>-18</sup> | 0 <sup>-35</sup> | -26 <sup>-60</sup> | -70 <sup>-125</sup> | -140 <sup>-210</sup> | -210 <sup>-290</sup> |  |
| св. 360 до 500            | 0 <sup>+60</sup>                                | +80 <sup>+40</sup> | +60 <sup>+20</sup> | +45 <sup>+5</sup> | +20 <sup>-20</sup> | 0 <sup>-40</sup> | -30 <sup>-70</sup> | -80 <sup>-140</sup> | -170 <sup>-245</sup> | -250 <sup>+340</sup> |  |

предельных измерительных инструментов калибров-скоб (фиг. 45, а) для валов (наружных диаметров) и калибров-пробок (фиг. 45, б) для отверстий (внутренних диаметров).

Один рабочий размер калибра-скобы соответствует наибольшему, другой наименьшему допустимым размерам проверяемого вала. Сторона калибра-скобы с наибольшим размером должна проходить через вал даже при его наибольшем допустимом размере. Эта сторона называется проходной и обозначается Р—ПР. Противоположная сторона калибра-скобы не должна проходить через вал даже



Фиг. 45. Предельные калибры: скоба (а) и пробка (б).

наименьшего допустимого диаметра. Она называется непроходной и обозначается Р—НЕ.

Калибр-пробка также имеет два рабочих размера, или, как говорят, стороны — проходную (Р—ПР) и непроходную (Р—НЕ).

Сторона Р—ПР должна проходить через проверенное отверстие даже в том случае, если диаметр его равен наименьшему допустимому, а сторона Р—НЕ не должна проходить через отверстие даже наибольшего допустимого диаметра.

Ни один из рабочих размеров рассмотренных инструментов не равен соответствующему размеру проверяемой детали. Так например, размер проходной стороны калибра-скобы не равен наибольшему допустимому диаметру проверяемого вала. Это объясняется тем, что и на рабочие размеры калибров-скоб и калибров-пробок установлены допуски; при изготовлении этих инструментов учитывается и неизбежный износ их во время работы.

Отметим в заключение, что буква (Р), которой начинаются обозначения рассмотренных выше инструментов, указывает, что они являются рабочими, применяемыми непосредственно на рабочих местах, и ими пользуются рабочие, обрабатывающие детали. Буква Р на рабочих калибрах иногда не клеймится.

Кроме рабочих калибров, существуют и другие — приемные (обозначаются П), которыми пользуются специальные приемщики, и контрольные (обозначаются К), применяемые для контроля рабочих и других калибров.

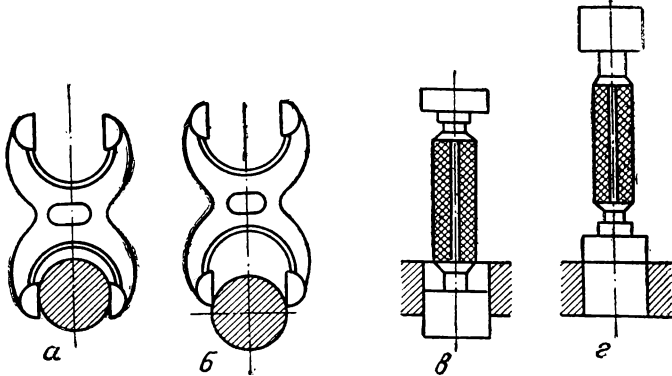
Конструкции предельных калибров разнообразны и определяются, главным образом, размером вала или отверстия, для измерения которого они предназначены. Мы не рассматриваем здесь этих конструкций, отсылая интересующихся этим вопросом к другим книгам, в которых конструкции предельных измерительных инструментов рассмотрены подробно<sup>1</sup>.

<sup>1</sup> А. Н. Оглоблин, Измерение длин, диаметров, углов и конусов. Лениздат, 1945, см. также ГОСТ 1775-42.



**Применение предельных измерительных инструментов.** Независимо от конструкции и размеров предельных измерительных инструментов, способ пользования ими один и тот же. Сущность этого способа мы установим на примере.

Пусть, например, требуется проверить вал, номинальный диаметр которого  $65\text{ мм}$ , а предельные отклонения этого размера: верхнее —  $65\text{ мк}$  и нижнее —  $105\text{ мк}$  (что соответствует легкоходовой посадке 2-го класса точности). Действительный размер этого вала должен быть, очевидно, не больше  $64,935\text{ мм}$  и не менее  $64,895\text{ мм}$ .



Фиг. 46. Применение предельных калибров: скобы (*а* и *б*) и пробки (*в* и *г*).

Если мы, пользуясь для измерения скобой, проходная сторона которой соответствует размеру  $64,935\text{ мм}$ , а непроходная  $64,895\text{ мм}$ , обработаем вал так, чтобы проходная сторона проходила через вал (фиг. 46, *а*), а непроходная не проходила через него (фиг. 46, *б*), то получим как раз то, что требуется.

Действительно, если проходная сторона скобы с размером  $64,935\text{ мм}$  не проходит через вал, — это значит, что диаметр его превышает наибольший допустимый. После некоторого уменьшения диаметра вала эта скоба будет проходить через него. Это покажет, что действительный диаметр вала уже меньше наибольшего допустимого, а это и требуется. Если диаметр вала уменьшен настолько, что через него проходит и непроходная сторона скобы с размером  $64,895\text{ мм}$ , — вал испорчен, так как действительный размер его меньше наименьшего допустимого.

На фиг. 46, *в* и *г* показана проверка отверстия посредством предельного калибра-пробки. Проходная сторона его входит в отверстие (фиг. 46, *в*), а непроходная — не входит (фиг. 46, *г*). Следовательно, отверстие обработано правильно.

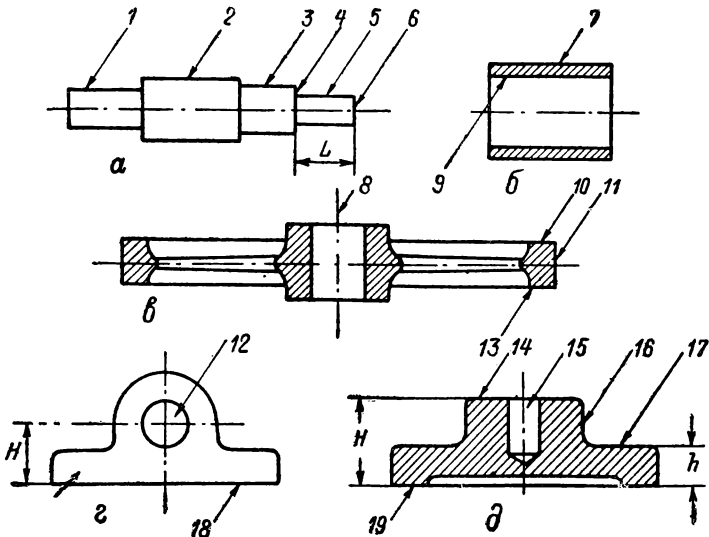


## ГЛАВА V

### ЗАКРЕПЛЕНИЕ ДЕТАЛЕЙ, ОБРАБАТЫВАЕМЫХ НА ТОКАРНЫХ СТАНКАХ

#### 19. Основные понятия о базах и базировке деталей на станке

**Предварительные замечания.** При обработке деталей на токарном станке, кроме получения требуемой формы, размеров и чистоты обработанных поверхностей, требуется в большинстве случаев обеспечить необходимое расположение этих поверхностей по отношению к ранее обработанным или необрабатываемым поверхностям детали.



Фиг. 47. Детали с сопряженными поверхностями: ступенчатый валик (а); втулка (б); шестерня (в); подшипник (г) и плитка рейсмуса (д).

Так например (фиг. 47, а), размеры и чистота поверхностей ступеней 1, 2, 3 и 5 валика должны соответствовать его чертежу и, кроме того, все эти ступени должны иметь общую ось, т. е. быть концентричными. Обрабатывая втулку (фиг. 47, б), необходимо обеспечить не только размеры и чистоту ее наружной поверхности 7 и отвер-

ствия 9 в ней, но и совпадение осей этих поверхностей, т. е. их концентричность.

При обработке шестерни (фиг. 47, в), кроме такой же концентричности, обычно требуется выдержать перпендикулярность торцевых поверхностей 10 и 13 к оси 8 отверстия (а следовательно, и наружной поверхности 11). У подшипника (фиг. 47, г) необходимо не только качественно обработать отверстие 12, но и обеспечить правильное положение его оси по отношению к плоскости основания (ось отверстия должна быть параллельна плоскости основания и находиться от нее на заданном расстоянии  $H$ ).

При обработке плоскости 19 основания рейсмуса (фиг. 47, д) необходимо обеспечить не только требуемую чистоту ее, но и параллельность ее к необрабатываемой поверхности 17, а также выдержать размер  $h$ . При дальнейшей обработке этой детали должны быть обеспечены, в частности, параллельность торца 14 к плоскости 19 основания, заданный размер  $H$  между ними, а также перпендикулярность оси отверстия 15 к плоскости 19.

Требуемые форма, точность размеров и чистота отдельных поверхностей детали достигаются в основном правильным выбором и осуществлением способа обработки этих поверхностей.

Выполнение этого требования зависит, как это будет показано ниже, и от ряда других условий обработки и, в частности, от способа закрепления детали. Пример такого случая виден на фиг. 33, на которой показана форма отверстия в тонкостенном кольце, обработанном при чрезмерно сильном закреплении кольца в кулачковом патроне (за наружную поверхность).

Необходимое взаимное расположение поверхностей, а также их положение по отношению к ранее обработанным или необрабатываемым поверхностям детали обеспечивается, главным образом, способом установки и закрепления ее на станке.

Возможно, однако, отклонение расположения обрабатываемой поверхности детали от требуемого даже при правильной установке последней, если способ обработки данной поверхности неправилен. Так например, если тонкостенное кольцо установлено и закреплено в кулачковом патроне правильно (без последствий, показанных на фиг. 33), а обработка отверстия в нем производится при чрезмерно большом сечении стружки, то в процессе обработки возможно смещение кольца и, следовательно, невыполнение обычно требуемого совпадения оси его наружной поверхности и поверхности отверстия.

**Установочная база.** Правильное положение поверхностей детали, обрабатываемых при данной установке ее по отношению к поверхностям, обработанным при других установках (или совсем необрабатываемым), достигается путем придания детали определенного расположения относительно станка в процессе ее установки. Такое расположение детали определяется базировкой в процессе установки, которая, в свою очередь, зависит от выбранных базирую-

щих поверхностей или, как говорят, от установочной базы. Установочной базой называется совокупность базирующих поверхностей обрабатываемой детали, используемых в процессе установки для придания ей заданного положения относительно станка.

Предположим, например, что во втулке (фиг. 47, б) должно быть обработано отверстие, концентричное по отношению к ранее обработанной наружной поверхности. При установке втулки на станке для обработки отверстия поверхность 7 будет служить установочной базой. При обработке отверстия в подшипнике (фиг. 47, г), ось которого должна быть определенным образом расположена относительно плоскости основания, — именно эта плоскость и явится установочной базой. Отверстие 15 в основании рейсмуса (фиг. 47, д) должно быть концентрично с ее наружной поверхностью 16 (конечно, грубо, так как поверхность 16 не обработана), а ось этого отверстия должна быть перпендикулярна к плоскости 19. Поэтому при обработке отверстия 15 поверхность 16 и плоскость 19 служат установочной базой.

**Измерительная база.** Измерительной базой называется поверхность или совокупность поверхностей, от которых при обработке детали производится непосредственный отсчет размеров. Так например, если при обработке ступенчатого вала (фиг. 47, а) правый торец его б подрезан, а длина правой концевой шейки задана размером  $L$ , то при подрезании заплечика 4 торец б служит измерительной базой. При обработке отверстия в подшипнике (фиг. 47, г) измерительной базой является поверхность 18.

**Некоторые дополнительные определения.** При каждой установке детали на станке различают следующие группы поверхностей.

1. Установочные поверхности зажимного приспособления, с которыми соприкасаются базирующие поверхности детали. Так например, если базирующими поверхностями втулки (фиг. 48, а) являются ее наружная поверхность 1 и торец 2, то при установке ее по фиг. 48, а установочными поверхностями патрона служат поверхности 3 и 4 кулачков, а при установке по фиг. 48, б — поверхности 8 кулачков и торец 7 патрона.

При закреплении вала в центрах (фиг. 48, в) установочными поверхностями последних являются их поверхности 5 и 6.

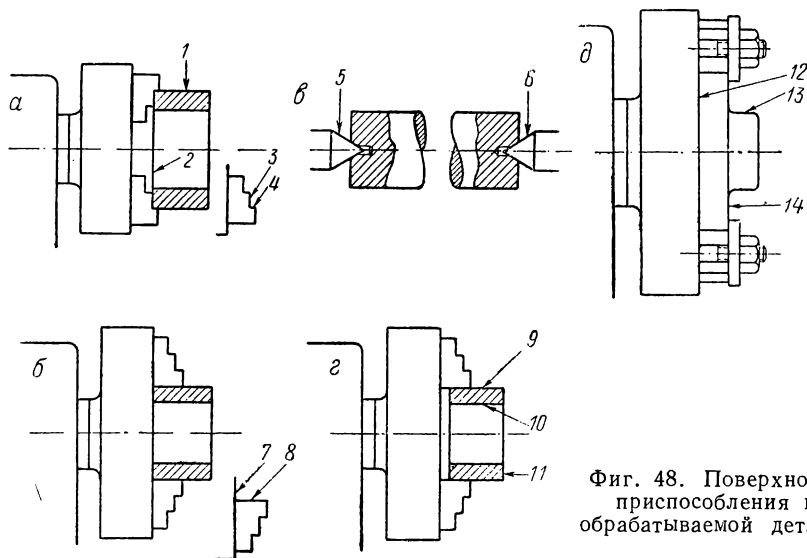
2. Опорные поверхности детали, которыми она прилегает к установочным поверхностям приспособлений. Опорными поверхностями иногда являются базирующие (фиг. 48, а). В других случаях опорная поверхность не является базирующей. Если базировка втулки (фиг. 48, г) производится по отверстию 10 (проверкой), а закрепление ее осуществлено как показано на фиг. 48, г, то базирующей является поверхность 10, а опорной — 9.

3. Поверхности прижима, на которые давят кулачки, нажимные планки или какие-либо другие детали зажимных приспособлений.

Опорные поверхности и поверхности прижима в некоторых случаях, например при установке втулки по фиг. 48, г, совпадают.

При обработке отверстия в плитке рейсмуса она может быть закреплена (фиг. 48, *д*) на планшайбе прихватами. В этом случае опорная поверхность 12, являющаяся одновременно базирующей, и поверхность прижима 14 — различны.

Если базировка втулки производится по наружной поверхности, а закрепление—по фиг. 48, *а*, то поверхность 1 является одновременно базирующей, опорной и поверхностью прижима.



Фиг. 48. Поверхности приспособления и обрабатываемой детали.

4. Обрабатываемые поверхности, которые подлежат обработке при данной установке детали.

Одни и те же поверхности детали при перемене установки могут менять свое назначение. Так, поверхности, обрабатываемые в первой установке, могут стать опорными во второй и т. д.

**Опорные и проверочные базы.** В зависимости от способа использования установочной базы она может быть опорной или проверочной. Установочная база называется опорной, если все базирующие поверхности ее являются и опорными. Пример использования опорной установочной базы показан на фиг. 48, *а*.

Установочная база называется проверочной, если положение базирующих поверхностей, составляющих эту базу относительно станка, проверяется в процессе установки детали (при помощи рейсмуса, индикатора и т. д.). Если, например, втулка с обработанным отверстием устанавливается по фиг. 48, *з* в четырехкулачковом патроне, причем проверка ее положения производится по поверхностям 9 и 11, то именно эти поверхности в данном случае образуют проверочную базу.

Установка плитки рейсмуса (фиг. 48, *д*) производится по опорно-установочной базе, образованной поверхностями 12 и 13. Первая из этих поверхностей используется как опорная, вторая—как проверочная.

**Основные и оперативные базы.** Базирующие поверхности детали по отношению к изделию, частью которого является данная деталь, могут представлять собой или основную, или оперативную базу.

База называется основной, если она связана с обрабатываемой поверхностью размерами или соотношениями, которые непосредственно вытекают из условий работы детали в изделии. Таким соотношением, например в шкиве, является концентричность наружной поверхности обода и отверстия. Поэтому, если при обработке обода шкива последний установлен отверстием на оправке, то можно сказать, что в данном случае используется основная база детали.

База называется оперативной, если расположение ее относительно обрабатываемой поверхности из условий работы детали в изделии непосредственно не вытекает, а определяется некоторыми косвенными зависимостями. Если оперативная база получается в процессе предшествующей обработки, то она называется естественной.

Оперативная база, создаваемая только для выполнения обработки детали, называется искусственной или вспомогательной.

Если, например, при обработке (в разные установки) отверстия и обода шкива в качестве установочной базы используется обработанная наружная поверхность его втулки, то эта поверхность является оперативной установочной базой. Если при этом данная поверхность обработана в соответствии с чертежом шкива, она получает название естественной оперативной базы. Если же эта поверхность обточена лишь для использования ее в качестве базирующей, то она называется искусственной (вспомогательной) оперативной базой. Вторым примером искусственных оперативных баз являются центровые отверстия в деталях, обтачиваемых в центрах, если для работы данной детали эти отверстия не нужны и засверливаются только для обработки ее.

**Черновые, промежуточные и чистовые базы.** По месту, занимаемому в процессе обработки детали, базы разделяются на черновые, промежуточные и чистовые.

Черновая база является в большинстве случаев необработанной поверхностью и поэтому используется только для первой установки детали на станке. Базы, используемые для обработки детали, во время которой она получает окончательные размеры, называются чистовыми. Все остальные базы, рассматриваемые в связи с их местом в процессе обработки детали, называются промежуточными.

**Общие соображения, которыми следует руководствоваться при выборе баз.** Черновые базирующие поверхности должны быть достаточных размеров, так как в этом случае местные случайные отклонения формы меньше влияют на положение детали. Следует избе-

гать использования в качестве черновых баз поверхностей отливок, на которых расположены прибыли, литники и другие выпуклости, например места, соответствующие разьему опок. Черновые опорные базы должны быть такими, чтобы положение закрепленной детали было устойчивым. Если какие-либо поверхности готовой детали остаются необработанными, то именно эти поверхности следует использовать в качестве черновых баз.

При использовании опорных установочных баз отпадает сложная, ответственная и часто очень длительная работа — проверка положения детали на станке. Поэтому таким базам следует отдавать предпочтение перед проверочными. Это, однако, возможно не всегда. Так например, при обработке отверстия во втулке, установленной в самоцентрирующем патроне (фиг. 48, а) по опорным базам 1 и 2, могут остаться черновины (если вследствие некачественности отливки ось необработанного отверстия значительно смещена относительно наружной поверхности), и деталь будет забракована. В подобном случае часто удается изготовить годную деталь, найдя путем проверки такое положение заготовки на станке, при котором ни на внутренней, ни на наружной поверхности детали черновин не получится.

Переход в процессе обработки детали от одной базы к другой всегда вводит дополнительную ошибку во взаимном расположении поверхностей, обрабатываемых от разных баз. Размер этой ошибки зависит от величины погрешности во взаимном расположении используемых баз. Поэтому переходить от одной базы к другой следует лишь при наличии достаточно основательных причин.

## 20. Приспособления для закрепления деталей, обрабатываемых в центрах

**Общие замечания об обработке деталей в центрах.** Если отверстия, засверленные в торцах детали, обрабатываемой в центрах, имеют правильную форму и размеры, а центры станка верно обработаны и установлены, то поверхности этой детали, обработанные при нескольких установках ее, будут расположены правильно по отношению к ранее обработанным поверхностям.

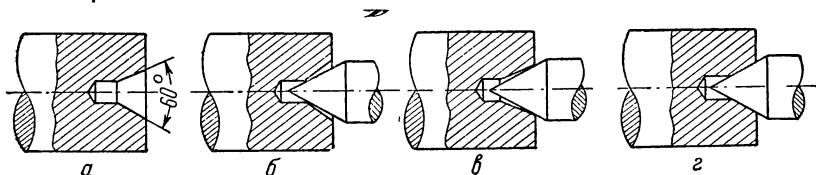
**Какие детали следует закреплять в центрах.** Из сказанного выше вытекает, что деталь, обрабатываемую на токарном станке, следует закреплять в центрах:

1) если обработка этой детали (например, ступенчатого валика) производится на одном станке за несколько установок, причем необходимо совпадение осей обрабатываемых поверхностей (обеспечение концентричности);

2) если последующая обработка этой детали (например, на шлифовальных станках) производится в центрах;

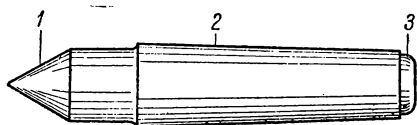
3) если обрабатываемая деталь (например, ходовой винт токарного станка) по условиям своей работы может быть испорчена (износ, прогиб) и для ремонта этой детали необходима установка ее на станок.

**Центровые отверстия.** Центровые отверстия имеют форму, показанную на фиг. 49, *а*. Угол при вершине конической части делается равным  $60^\circ$ . Если этот угол меньше или больше должного, то соприкосновение отверстия с правильным центром будет происходить по узкой ленточке (фиг. 49, *б* и *в*), в результате чего неизбежны быстрый износ центра отверстия, изменение положения детали и часто брак ее.



Фиг. 49. Центровое отверстие (*а*); относительное положение отверстия и центра при неправильном (*б*, *в*) и правильном (*з*) угле конической части отверстия.

Следующая за конической цилиндрическая часть центрального отверстия необходима для того, чтобы центр станка соприкасался с центровым отверстием своей боковой поверхностью, как это показано на фиг. 49, *з*. Цилиндрическая часть центрального отверстия в торце детали, обращенном к задней бабке, заполняется густой смазкой. Во время работы станка эта смазка прогревается (от теплоты трения между деталью и центром), стремится выйти наружу и хорошо смазывает трущиеся поверхности центра и центрального отверстия.<sup>1</sup>



Фиг. 50. Обыкновенный центр.

**Обыкновенные центры.** Обыкновенный центр показан на фиг. 50. Часть *1* этого центра называется рабочей, а часть *2* — хвостом. Угол при вершине рабочей части центра должен быть равен  $60^\circ$ . При невыполнении этого условия относительное положение центра и центрального отверстия (правильного) получается по фиг. 49, *б* и *в*, т. е. недопустимым.

Хвост центра имеет вид конуса и должен быть точно пригнан по коническим гнездам в шпинделе передней и пиноли задней бабок станка. Поверхности рабочей части и хвоста центра не должны иметь забоин, при наличии которых положение детали получается неправильным.

Диаметр цилиндрической части *3* хвоста должен быть меньше его меньшего диаметра. При этом условии некоторое увеличение диаметра части *3*, возможное при выколачивании центра из шпинделя, не отразится на точности его установки.

<sup>1</sup> Более подробные сведения о форме и размерах центровых отверстий приведены ниже (см. часть III, § 1).



Во избежание быстрого износа и повреждений (от случайных ударов) центры должны быть закаленными.

Передний центр во время работы станка служит только опорой для обрабатываемой детали, вращается вместе с ней и поэтому не нагревается. Ввиду этого передние центры можно изготовлять из углеродистой инструментальной стали марки У6. Задний центр неподвижен; деталь вращается на нем часто с большой скоростью, вследствие чего центр нагревается, теряет свою твердость и быстро изнашивается. Поэтому задние центры делаются из углеродистой стали марок У8 и У9.

**Уход за центрами.** Для правильной установки детали необходимо, чтобы ось конуса рабочей части переднего центра точно совпала с осью вращения шпинделя передней бабки, что можно проверить, если под вращающийся центр положить листок белой бумаги и смотреть на него сверху. Более точная проверка центров производится посредством индикатора, устройство которого мы рассмотрим ниже. Если центр бьет, необходимо шлифовать его на месте, т. е. вставленным в коническое гнездо шпинделя. Шлифование производится при помощи электрической машинки, закрепленной в резцедержателе супорта. Верхние салазки супорта устанавливаются при этом под углом в  $30^\circ$  к центральной линии станка и перемещение их производится вручную. Правильность угла конуса проверяется шаблоном.

Во время шлифования под центр на станину следует подкладывать тряпку для защиты станины от пыли, образующейся при шлифовании.

Конус заднего центра должен быть правильным и поверхность его должна быть чистой, без забоин; ось его должна совпадать с осью хвостовой части. Поэтому задние центры следует время от времени шлифовать, устанавливая для этого центр в коническом гнезде шпинделя передней бабки.

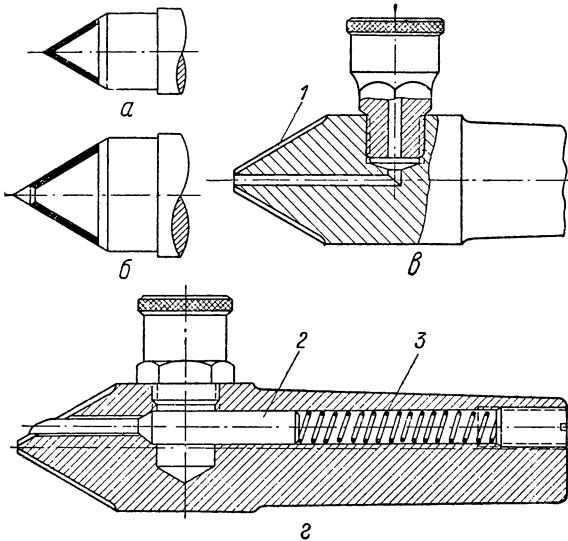
**Центры улучшенных конструкций.** Для повышения износоупорности рабочих поверхностей применяют задние центры (фиг. 51, *a* и *b*), наплавленные сормайтом<sup>1</sup>. Тип *a* применяется при центрах малых размеров (конус Морзе № 2 и 3), а тип *b*—при больших центрах (конус Морзе № 4, 5 и 6). Обычно применяемый способ смазки заднего центра, связанный с выводом его из центрального отверстия детали, а следовательно, и с остановкой станка, понижает производительность и не всегда возможен, например, при больших деталях.

Поэтому во многих случаях целесообразно применять центр с периодической смазкой (фиг. 51, *в*), которая осуществляется посредством тавотницы, ввернутой в центр. Канавки *1* для подачи смазки к поверхности трения должны иметь хорошо закругленные кромки.

---

<sup>1</sup> Сормайт — твердый сплав, обладающий высокой износоустойчивостью, значительной твердостью и красностойкостью.

Более совершенна конструкция заднего центра с постоянной смазкой (фиг. 51, *г*). В этом случае жидкое масло поступит к поверхности трения через канал, просверленный в центре и закрываемый плунжером 2, когда деталь снята с центров.

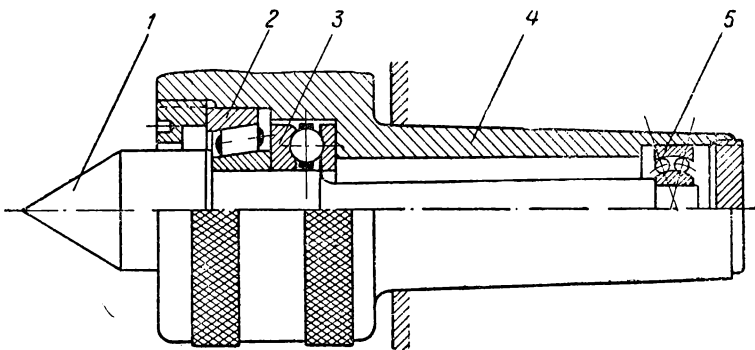


Фиг. 51. Центры улучшенных конструкций: наплавленные твердым сплавом (*а* и *б*) и снабженные масленками (*в* и *г*).

При установке детали она надавливает на левый конец плунжера, немного выступающий над конической поверхностью центра, отжимает его вправо и этим открывает канал для подачи масла. При снятии детали плунжер под действием пружины 3 перемещается влево и закрывает канал.

**Вращающиеся задние центры.** Кроме рассмотренных центров, находят широкое применение, в особенности при скоростном точении, вращающиеся центры различных конструкций. Вращающийся центр завода «Калибр» показан на фиг. 52. Собственно центр 1

в этом случае вращается на роликовом 2 и шариковом 5 подшипниках, расположенных в корпусе 4. Осевые усилия, действующие на центр, воспринимаются упорным подшипником 3. Приходится

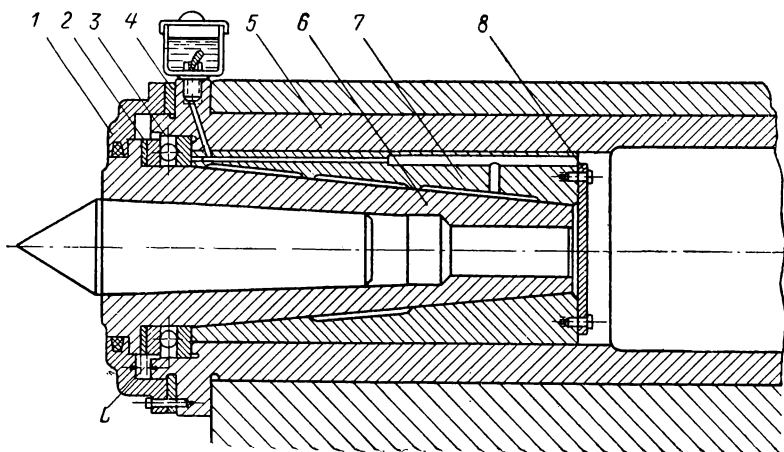


Фиг. 52. Вращающийся центр завода «Калибр».

в этом случае вращается на роликовом 2 и шариковом 5 подшипниках, расположенных в корпусе 4. Осевые усилия, действующие на центр, воспринимаются упорным подшипником 3. Приходится

отметить, что значительная часть существующих конструкций вращающихся центров имеют низкую жесткость, быстро изнашиваются, не дают точности и являются причиной возникновения вибраций.

На фиг. 53 изображен вращающийся центр, спроектированный в лаборатории технологии машиностроения Ленинградского политехнического института имени М. И. Калинина, лишенный указанных недостатков. В этом случае устройство, обеспечивающее воз-



Фиг. 53. Вращающийся центр конструкции лаборатории технологии машиностроения Ленинградского политехнического института имени М. И. Калинина.

можность вращения центра, встроено в специально изготовленную пиноль 5 задней бабки.

Передний конец пиноли расточен и в нее запрессована бронзовая коническая втулка 7, а впереди вставлен упорный шарикоподшипник 3. Коническое отверстие втулки 7 пришабрено по шпинделю 6, в который вставлен центр. Эта пригонка с проверкой на краску делается при снятой дистанционной шайбе 2 так, что между торцем шарикоподшипника 3 и буртиком шпинделя остается зазор  $L$ , который точно измеряется измерительными плитками. Крышка 1 при этом должна быть снята.

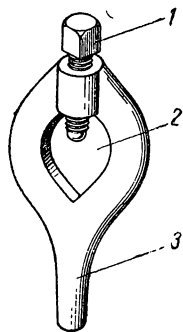
Далее, учитывая необходимый зазор для масла ( $0,02 \div 0,01$  мм), а также конусность шпинделя (1 : 10), шайба 2 шлифуется на требуемый размер. Одновременно с шайбой 2 шлифуется и вторая шайба 4, что обеспечивает постоянное положение колпачковой крышки 1.

По мере износа подшипника достаточно сошлифовать шайбы 2 и 4 на величину износа. Осевое усилие полностью воспринимается

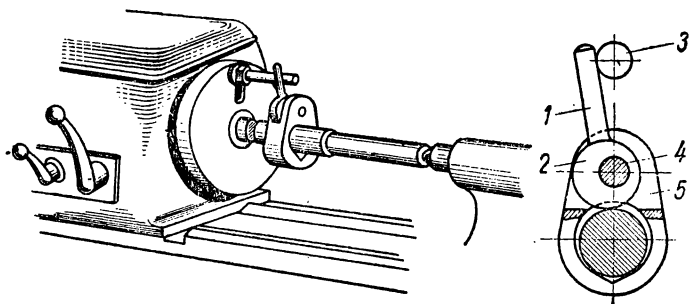
упорным подшипником; радиальное усилие — подшипником скользящего трения, передняя и задняя шейки которого разнесены на значительное расстояние (200 мм), что содействует более легкой работе и уменьшает износ.

Смазка подшипника — капельная. В крышках 1 и 8 предусмотрены уплотнения, предохраняющие от разбрызгивания масла.

На переднем торце шпинделя 6 имеются четыре отверстия — одно под поводковый палец и три под крепление шкива, центрирующегося по буртику шпинделя (на чертеже не показаны). Шкив служит



Фиг. 54. Обыкновенный хомутик.



Фиг. 55. Самозажимной хомутик.

для передачи вращения шпинделю, что позволяет шлифовать приемный конус центра непосредственно на месте в своем подшипнике.

Это последнее мероприятие исключает биение заднего центра и дает возможность вести точные работы на вращающемся центре.

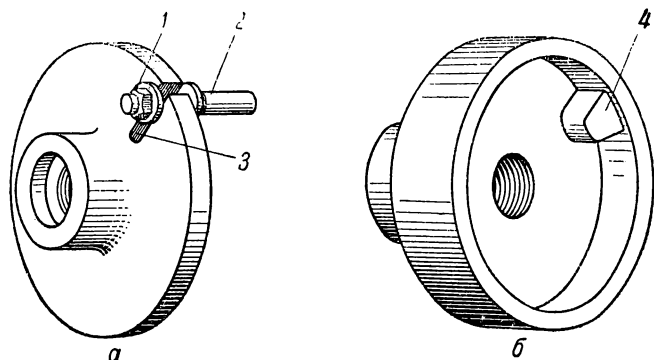
**Хомутики.** Токарный хомутик наиболее часто встречающегося типа показан на фиг. 54. Отверстием 2 хомутик надевается на обрабатываемую деталь и закрепляется на ней посредством болта 1. Часть 3 хомутика называется хвостом. Такие хомутики бывают разных размеров.

При легких работах следует пользоваться самозажимным хомутиком (фиг. 55). В этом случае закрепление детали в хомутике производится эксцентриком 2, расположенным в проушине корпуса 5 хомутика и вращающимся на пальце 4. Поворот эксцентрика осуществляется под действием на закрепленный в нем стержень 1 поводка 3 патрона.

**Поводковые патроны.** Обыкновенный поводковый патрон показан на фиг. 56, а. Поводок 2 перемещается по пазу 3 и может быть закреплен в требуемом положении гайкой 1. Выступающие части этого патрона (палец и гайка), наружные кромки паза его, болт и хвост хомутика во время работы могут зацепиться за одежду (рукав) рабочего и повредить его руку. Следует поэтому пользо-

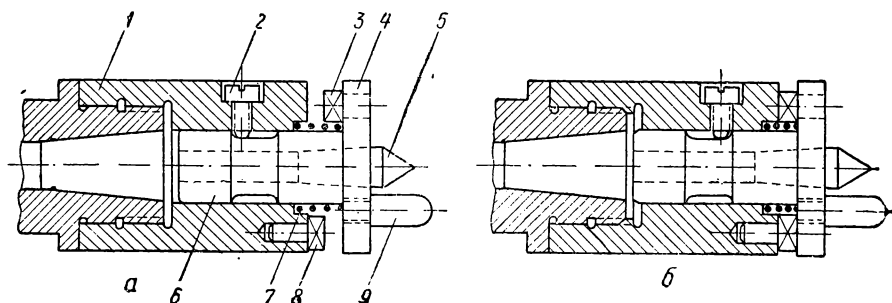
ваться закрытыми поводковыми патронами (фиг. 56, б); поводком патрона в этом случае служит выступ 4. Хомутик располагается внутри патрона, и выступающих частей в этом случае нет.

При обработке партии деталей, устанавливаемых в центрах, и в особенности при небольшой длительности обработки каждой



Фиг. 56. Поводковые патроны: обыкновенный (а) и безопасный (б).

детали очень полезно применять поводковые патроны, устройство которых обеспечивает возможность установки детали без остановки станка. Один из таких патронов (фиг. 57, а) устроен следующим образом. На конце шпинделя токарного станка наворачивается

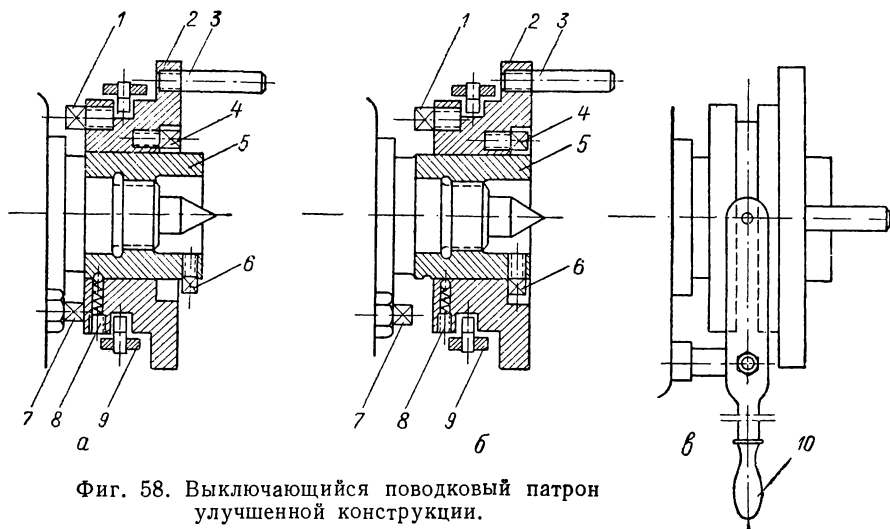


Фиг. 57. Включающийся поводковый патрон.

муфта 1, в правый конец которой запрессован упор 8. Поводковый патрон 4 цилиндрическим хвостом 6 входит в муфту 1 и вращается в ней. При отсутствии детали патрон 4 под действием пружины 7 занимает крайнее правое положение, причем смещение его ограничивается стопором 2. После установки детали на центр 5 и центр пиноли задней бабки и при подаче последнего влево деталь, а вместе с ней и патрон 4 перемещаются влево (фиг. 57, б). Выступ 3, имеющийся на обратной стороне патрона, зацепится за упор 8, и движение

шпинделя будет передано (через поводок 9 и обыкновенный хомутик) обрабатываемой детали. При использовании рассмотренного патрона передний центр вставляется не в коническое гнездо шпинделя, а в хвост 6 патрона, который, в свою очередь, входит в муфту 1, навернутую на шпиндель.

Вследствие этого точность установки центра получается ниже обычной, что несколько ограничивает область применения таких патронов.



Фиг. 58. Выключающийся поводковый патрон улучшенной конструкции.

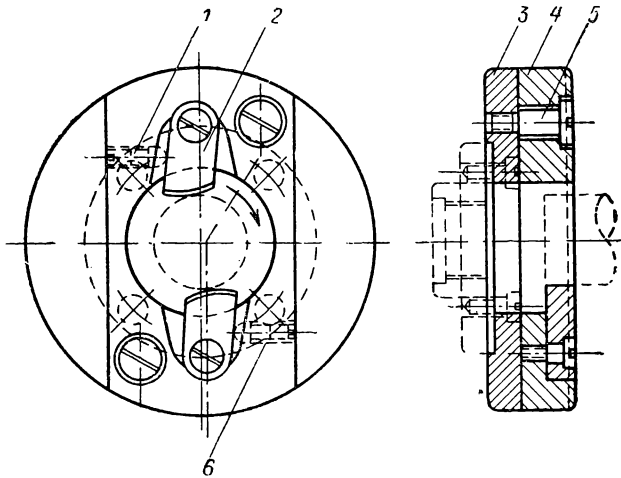
Более совершенная конструкция выключающегося поводкового патрона представлена на фиг. 58. По втулке 5 (фиг. 58, а), навернутой на шпиндель станка, перемещается собственно патрон 2 с поводком 3. При этом (крайнем левом) положении патрона он не вращается, так как ввернутый в него кулачок 1 опирается на кулачок 7, который ввернут в стенку передней бабки станка. В этом положении втулка удерживается пружинным шариковым фиксатором 8, который входит в кольцевую канавку, имеющуюся на поверхности втулки. Крайнее правое положение патрона (фиг. 58, б) является рабочим. При этом вращение втулки 5 передается патрону 2 посредством кулачков 6 и 4, первый из которых ввернут во втулку 5, а второй — в патрон 2.

Перемещение патрона по втулке осуществляется при помощи рычага-рукоятки 10, верхний (по фиг. 58, в) конец которого имеет вид вилки, охватывающей патрон. В концах этой вилки имеются (на пальцах) сухари 9, которые входят в выточку патрона. Рассмотренный патрон имеет много выступающих частей и поэтому, установленный на станке, должен быть закрыт предохранительным кожухом.

Общим недостатком патронов, показанных на фиг. 57 и 58, является необходимость пользования хомутиком. Такого недостатка не имеет патрон, изображенный на фиг. 59.

В вырезе, сделанном на диске 3, расположена и может двигаться плита 4. Перемещение этой плиты невелико и получается только за счет зазора между отверстиями в ней и винтами 5, посредством которых она удерживается в вырезе диска 3.

Перемещение плиты необходимо для того, чтобы устранить влияние неточности изготовления патрона и кулачков. При непо-



Фиг. 59. Самозажимной поводковый патрон.

движной плите вследствие этой неточности на деталь действовал бы только один кулачок, вызывая этим смещение детали с оси станка. Кулачки 2 вращаются, как на пальцах, на винтах, ввернутых в плиту 4. Наружные поверхности этих кулачков обработаны эксцентрично по отношению к осям их вращения, а наружные кромки их несколько скошены.

Установка валика в центрах станка производится путем нажатия им (при помощи пиноли задней бабки) на скошенные края кулачков. При повороте валика влево (против стрелки на фиг. 59) кулачки расходятся и открывают ему доступ к переднему центру, вставленному, как обычно, в коническое гнездо шпинделя. После того как валик установлен на центры, кулачки прижмутся к нему под действием пружин 1 и 6. При повороте валика вправо (под действием давления резания), т. е. по стрелке на фиг. 59, кулачки также будут поворачиваться на своих осях, причем усилие зажима валика будет возрастать по мере увеличения усилия резания.

Для снятия валика с центров необходимо остановить станок и повернуть валик влево.

Для обработки деталей, отличающихся друг от друга своими размерами (диаметром части, зажимаемой в патрон), необходимо иметь сменные кулачки.

**Практика работы при закреплении детали в центрах.** При выборе обыкновенного (фиг. 54) хомутика необходимо следить за тем, чтобы конец детали, на которую надевается хомутик, свободно (но не слишком) входил в отверстие хомутика. При слишком большом хомутике зажимной винт его скользит по цилиндрической поверхности обрабатываемой детали и гнется. Зажимной болт хомутика должен возможно меньше выступать из него, так как он может зацепиться за одежду (рукав) рабочего, в результате чего повреждение руки токаря неизбежно. Хвост хомутика также не должен выступать над поводком патрона, так как в этом случае тоже может быть повреждена рука рабочего.

Если хомутик надевается на обработанный конец детали, то, чтобы не испортить поверхности ее, между деталью и стенками отверстия в хомутике и под зажимной болт его следует положить медные прокладки. Вместо прокладки можно обернуть конец детали медной полоской.

Перед установкой центров в конические гнезда шпинделя передней и пиноли задней бабок последние следует тщательно протирать тряпкой, накрутой на деревянную палочку. Не менее тщательно должны быть протерты хвосты центров. Необходимо также протирать (перед каждой установкой детали на центры) рабочие части центров и центровые отверстия в детали (деревянной палочкой). При несоблюдении этих правил соринки и мелкие стружки, попавшие между центром и поверхностями гнезд и центровых отверстий, портят их, а установка детали получается неправильной. Непременное условие работы в центрах — это хорошая смазка заднего центра. Недостаточно смазать центр только перед установкой детали на станок. Время от времени следует, остановив станок, отвести немного пиноль задней бабки и добавить смазки.

Приводим несколько составов смазки.

1. К тавоту прибавляют немного толченого мела, чтобы получилась не слишком густая смесь.

2. К тавоту прибавляют мелко истолченной горючей серы. Масса получается густая, поэтому полезно разбавить ее керосином.

3. Одна часть чистого графита смешивается с четырьмя частями сала. Графит, который употребляется в литейных, часто содержит песок и поэтому негоден для приготовления смазки.

При слабо поджатом центре обрабатываемая деталь будет дрожать. Если центр зажат слишком туго, то вся смазка будет выдвинута, и центр «заест». Задний центр считается поджатым правильно, если деталь без усилия можно повернуть на центрах насколько это позволяет хомутик.

Во время обработки деталь нагревается и, удлиняясь вследствие этого, с большой силой нажимает на центры. От этого давления



или заест задний центр, или изогнется деталь. Чтобы предупредить это, следует от времени до времени проверять нажим центра задней бабки, в особенности при обработке длинных деталей.

Если в центрах обрабатывается партия деталей, то следует иметь два хомутика. В то время, когда производится (при автоматической подаче) обтачивание одной детали, токарь может закреплять хомутик на следующей детали, подлежащей обработке.

## 21. Приспособления для закрепления деталей за наружную цилиндрическую поверхность

**Трехкулачковые самоцентрирующие патроны.** Существует несколько типов самоцентрирующих трехкулачковых патронов, различающихся между собой устройством для перемещения кулачков. Независимо от особенностей этих устройств, перемещение кулачков патрона во всех случаях происходит одновременно и с одинаковой скоростью. Благодаря этому ось цилиндрической поверхности детали, за которую она закрепляется в патроне, должна совпасть с осью вращения шпинделя станка. Точность такого самоцентрирования зависит от конструкции патрона и его исправности, которая сохраняется тем дольше, чем правильнее используется патрон и чем лучше уход за ним. Быстрому износу ответственных деталей самоцентрирующего патрона способствует, например, использование его для закрепления поковок и отливок за необработанную поверхность, обработка таких заготовок при очень больших сечениях стружки, в особенности при значительных диаметрах обработки, т. е. когда требуется прочное закрепление детали, и т. д.

Из всего сказанного выше вытекает, что деталь, обрабатываемую на токарном станке, следует закреплять в самоцентрирующем патроне:

1) если деталь имеет цилиндрическую поверхность (наружную или внутреннюю), за которую она может быть достаточно прочно закреплена в патроне;

2) если обработка детали может быть выполнена при ее закреплении, которое не требует большого усилия, вредного для патрона;

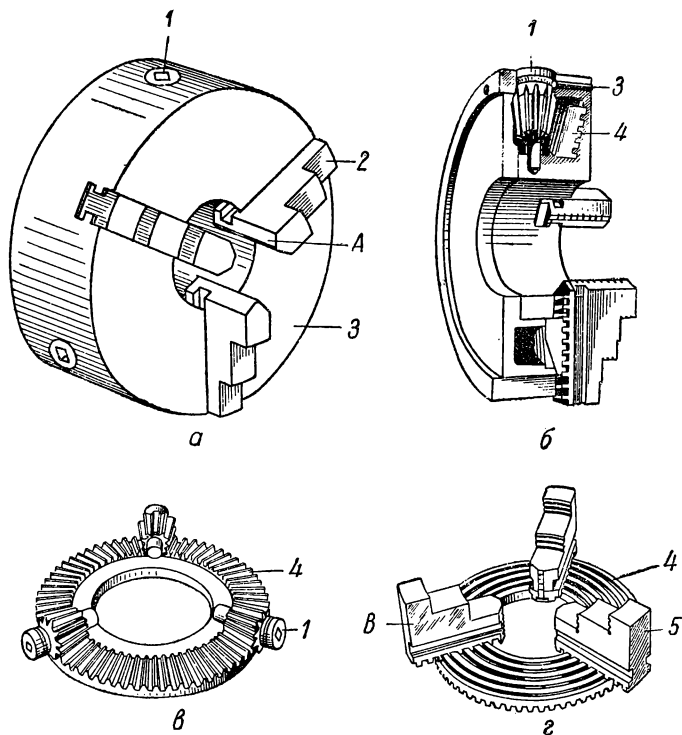
3) если обрабатываемая деталь имеет небольшую длину, так что при обработке поверхностей детали, наиболее удаленных от патрона, установка ее не нарушается, а сама деталь не будет погнута;

4) если вся токарная обработка может быть выполнена за одну установку;

5) если обработка детали выполняется за несколько установок, но строгой concentричности поверхностей ее, обрабатываемых при разных установках, не требуется.

Длинные детали, закрепленные в самоцентрирующем патроне, следует поддерживать задним центром.

**Спиральный самоцентрирующий патрон.** В корпусе этого патрона (фиг. 60) заложена стальная коническая шестерня 4 (фиг. 60, б, в и г), на обратной стороне которой имеется спиральная канавка. На кулачках 2 патрона сделано несколько выступов, которые входят в спиральную канавку шестерни 4. При вращении одной из трех шестерен 1 посредством ключа (квадратный хвост которого входит



Фиг. 60. Спиральный самоцентрирующий патрон и его детали.

в такое же отверстие в торце шестерни) вращается шестерня 4. Под действием спирали, нарезанной на обратной стороне этой шестерни, кулачки будут перемещаться в пазах корпуса патрона, что и требуется для закрепления детали.

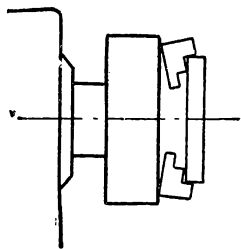
Рассматриваемый патрон имеет два комплекта кулачков. Один из этих комплектов (фиг. 60, а) используется для закрепления детали за ее внутреннюю, а другой (фиг. 60, г) за ее наружную поверхность.

Следует отметить, что при небольшом диаметре наружной поверхности, за которую она закрепляется в патроне, можно использовать и кулачки, показанные на фиг. 60, а. Кулачки в этом случае соприкасаются с деталью поверхностями А. Такой способ особенно

часто применяется при изготовлении деталей из прутка, пропущенного через отверстие в шпинделе. Наоборот, кулачки, изображенные на фиг. 60, *г*, используются иногда для закрепления детали за поверхность отверстия. Кулачки в этом случае соприкасаются с деталью поверхностями *В* и работают «на разжим».

При замене одного комплекта кулачков другим необходимо вводить в паз корпуса сначала тот кулачок, на котором имеется цифра 1 (или одна точка, намеченная керном). После того как при вращении большой шестерни первый выступ этого кулачка войдет в спиральную канавку, можно вводить в следующий паз кулачок с цифрой 2, а затем (в последний паз)—кулачок с цифрой 3.

При правильной сборке патрона все три его кулачка, доведенные вращением большой шестерни до центра, должны плотно касаться друг друга. При неправильной сборке патрона коснутся только два кулачка, а третий не будет касаться остальных. В этом случае следует вывести все три кулачка и ввести снова их в пазы корпуса патрона, как это было указано выше.



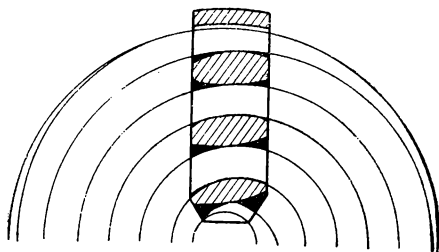
Фиг. 62. Положение детали, закрепленной в патроне с изношенными пазами для кулачков.

На фиг. 61 показана часть большой конической шестерни рассматриваемого патрона и один из его кулачков. Выступы кулачка, входящего в спиральную канавку, условно заштрихованы. Из фиг. 61 видно, что выступы кулачка соприкасаются со стенками канавки по очень небольшим поверхностям.

При закреплении детали на этих поверхностях возникают большие давления, вызывающие износ стенок канавки и выступов кулачков, а следовательно, и понижение точности центрирования патроном. Ускорению износа этих стенок способствует грязь, которая заполняет места, показанные на фиг. 61 черным, а также невозможность частой чистки и смазки трущихся поверхностей деталей патрона.

Точность центрирования патроном зависит от состояния пазов, по которым перемещаются кулачки. При износе этих пазов кулачки при закреплении детали отходят от корпуса патрона (фиг. 62), вследствие чего положение детали получается неправильным.

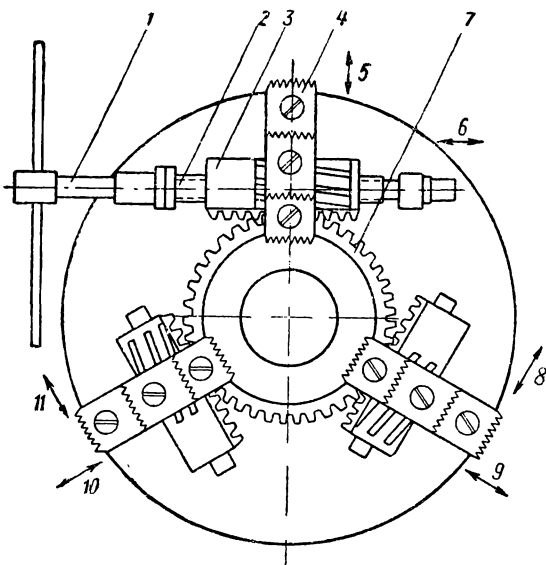
Указанные выше причины практически исключают возможность точного центрирования спиральным патроном. И если биение точно обработанной детали, закрепленной в новом спиральном патроне,



Фиг. 61. Условия работы основных деталей спирального самоцентрирующего патрона.

составляет 0,06—0,12 мм (в зависимости от диаметра патрона), то величина этого биения быстро возрастает даже при правильном использовании патрона.

**Реечный самоцентрирующий патрон.** Недостатка, свойственного спиральному патрону, не имеет реечный самоцентрирующий патрон (фиг. 63). Зубчатые рейки 3, перемещающиеся в пазах корпуса патрона, сцеплены с цилиндрической шестерней 7. Через одну из реек проходит винт 2, при вращении которого (посредством ключа 1) эта рейка перемещается по стрелке 6, вызывая этим вращение шестерни 7 и, далее, перемещение двух остальных реек по стрелкам 8 и 11.



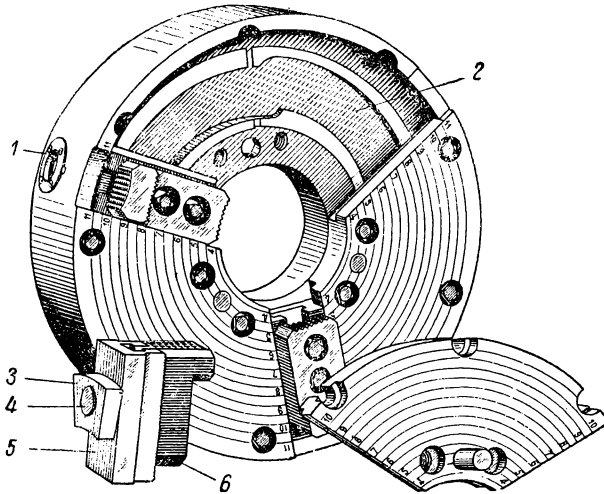
Фиг. 63. Основные детали реечного самоцентрирующего патрона.

На верхней стороне всех трех реек имеются наклонные зубцы. Такие же зубцы нарезаны и на обратной стороне кулачков 4. Поэтому при перемещении реек по стрелкам 6, 8 и 11 кулачки совершают движение по стрелкам 5, 9 и 10, т. е. необходимое для закрепления или открепления обрабатываемой детали.

Поверхность соприкосновения зубцов кулачков и реек довольно большая, что обеспечивает их износоупорность, а поэтому и большой срок службы без заметного уменьшения точности патрона. Недостатком реечного патрона является сравнительно небольшой расход его кулачков. При переходе от одной обрабатываемой детали к другой, значительно отличающейся от первой диаметром поверхности прижима, приходится переставлять кулачки.

**Эксцентриковый самоцентрирующий патрон.** Основной деталью зажимного устройства этого патрона (фиг. 64) является диск 2, на передней стороне которого имеется одна широкая канавка, состоящая из трех участков. Боковые стенки каждого из этих участков очерчены дугами окружностей, центры которых не совпадают с центром диска 2. Кулачок рассматриваемого патрона состоит из двух частей — основной 5 и сменной или накладной 6, соединенных болтами. На пальце 4, запрессованном в основной части кулачка, свободно насажен сухарь 3, который входит в канавку диска 2.

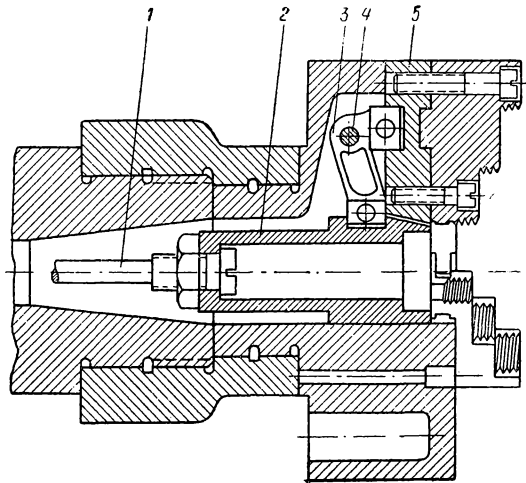
При вращении диска кулачки перемещаются в требуемом направлении. Вращение диска осуществляется посредством большой



Фиг. 64. Эксцентриковый самоцентрирующий патрон и его детали.

конической шестерни, прикрепленной к задней стороне диска, и малой 1. У некоторых патронов для этой цели служит червячная пара — шестерня и червяк.

Достоинство этого патрона в том, что канавка, управляющая движением кулачков, все время закрыта самими кулачками и таким образом защищена от грязи. Расход кулачков рассмотренного патрона сравнительно небольшой, поэтому при значительном изменении диаметра поверхности, за которую закрепляется деталь, накладные части кулачков приходится переставлять в новые положения относительно основных.

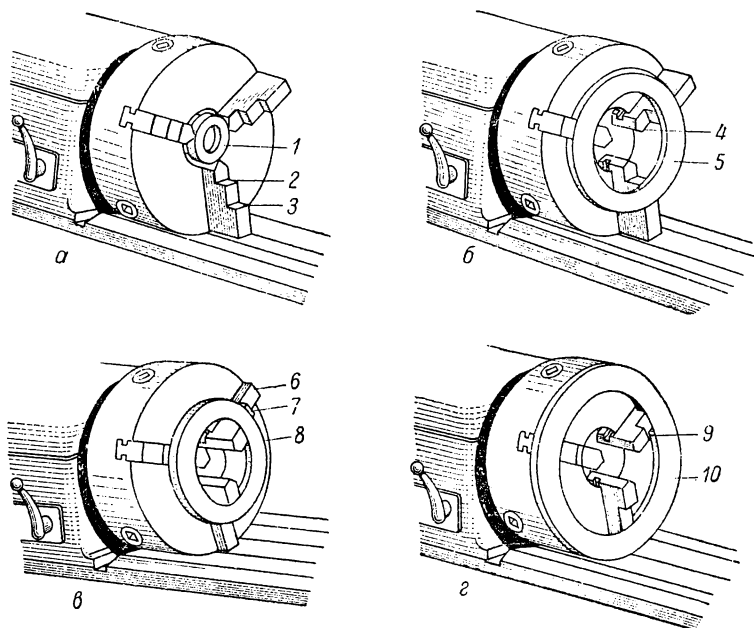


Фиг. 65. Рычажный самоцентрирующий патрон.

**Рычажный самоцентрирующий патрон.** Основными деталями зажимного устройства этого патрона (фиг. 65) являются гильза 2

и коленчатые рычажки 3, поворачивающиеся на осях 4. Сухарик, связанный с большим плечом каждого рычажка, входит в канавку, имеющуюся в правом конце гильзы 2. Такой же сухарик, расположенный на меньшем плече каждого рычажка, входит в паз, сделанный в обратной стороне основных кулачков 5. Закрепление детали (за наружную поверхность) производится при перемещении гильзы 2 влево, вызывающем поворот рычажка по часовой стрелке.

Перемещение гильзы 2 производится тягой 1, проходящей через отверстие в шпинделе и связанной с особым устройством, расположенным с левой стороны передней бабки станка. Устройство это рассматривается ниже.



Фиг. 66. Подготовка самоцентрирующего патрона для растачивания или шлифования кулачков.

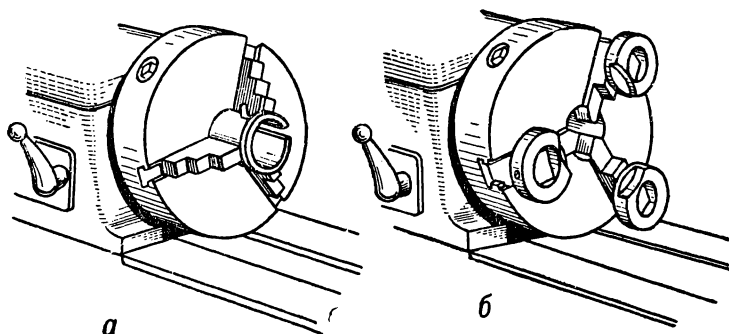
**Некоторые приемы повышения точности центрирования трехкулачковых патронов.** Для повышения точности центрирования патроном при закреплении определенной детали следует прошлифовать или растачивать на месте те установочные поверхности кулачков, которые используются в данном случае.

Кулачки патрона при такой обработке должны быть в напряженном состоянии, т. е. в котором они будут находиться после закрепления в них детали. С этой целью при обработке поверхностей 2 или 3 кулачков (фиг. 66, а), используемых для закрепления детали за наружную поверхность, в патроне должна быть плотно зажата точно обработанная шайба 1. При обработке поверхностей 4 этих

кулачков (фиг. 66, б) в патроне должно быть зажато кольцо 5. При обработке поверхностей 6 или 7 (фиг. 66, в) кулачков, используемых при закреплении детали за внутреннюю поверхность, в патроне должно быть закреплено кольцо 8. При обработке поверхностей 9 этих кулачков (фиг. 66, г) должно быть закреплено кольцо 10.

Диаметр цилиндрической поверхности, частями которой являются обработанные при этом поверхности кулачков, должен быть на несколько сотых миллиметра больше диаметра наружной поверхности закрепляемой детали и меньше диаметра отверстия, за поверхность которого закрепляется деталь.

Для повышения точности центрирования патроном можно пользоваться чугунной разрезной втулкой (фиг. 67, а).



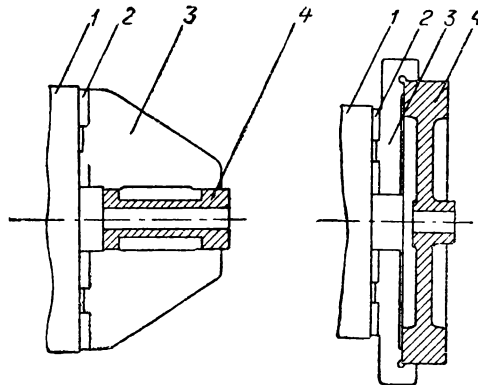
Фиг. 67. Разрезная втулка (а) и накладные кольца (б), повышающие точность центрирования патроном.

Втулка эта, ободранная начерно, разрезается, зажимается в кулачки патрона и растачивается по диаметру поверхности детали, за которой она закрепляется. Во время растачивания в место разреза кладут медную прокладку, которая после растачивания вынимается. Положение втулки относительно кулачков должно быть постоянным, поэтому на ней и на каком-либо кулачке надо сделать отметки мелом. Лучше, однако, если в боковую поверхность втулки вернуть небольшой винт, который во время работы должен плотно прилегать всегда к какому-нибудь одному из кулачков патрона. Запечник у втулки следует делать для того, чтобы она не смещалась вдоль оси патрона.

При больших размерах детали разрезная втулка плохо пружинит. В этих случаях, также с целью улучшения центрирования, на кулачки патрона надеваются и закрепляются стопорными винтами чугунные кольца (фиг. 67, б). Головки винтов не должны выступать над поверхностью колец. Установив кулачки в положение, близкое к требуемому для закрепления данной детали, в кольцах делают выточку по диаметру детали. Кулачки патрона должны быть при этом в напряженном состоянии.

Разрезная втулка и кольца обеспечивают точность установки детали и, кроме того, предохраняют поверхность ее от повреждений кулачками патрона.

Отметим, что указанную выше обработку всех установочных поверхностей кулачков следует производить для устранения неправильной формы их, получающейся в результате износа. При изношенных кулачках нельзя, очевидно, ожидать и правильной установки детали и надежности ее закрепления.



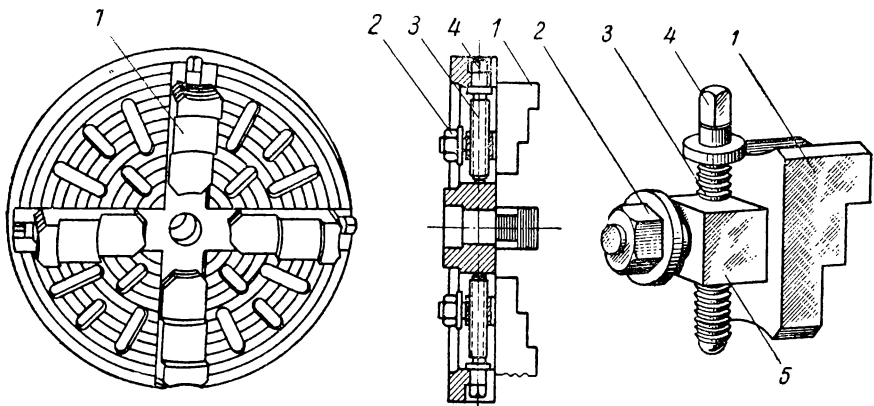
Фиг. 68. Накладные кулачки к самоцентрирующему патрону.

**Расширение пределов применения самоцентрирующего патрона.**

Для закрепления некоторых деталей, например длинных или, наоборот, коротких, но больших диаметров, могут быть очень полезны специальные накладные кулачки, подобные показанным на фиг. 68.

На этой фигуре: 1 — корпус патрона, 2 — основные кулачки, 3 — накладные кулачки и 4 — обрабатываемая деталь.

**Четырехкулачковые патроны с независимым перемещением кулачков.** По своему устройству эти патроны (фиг. 69) значительно



Фиг. 69. Четырехкулачковый патрон.

проще, а поэтому надежнее самоцентрирующего. Они применяются поэтому при закреплении детали за наружную цилиндрическую поверхность:



1) если обработка детали производится при большом зажимном усилии;

2) если закрепление детали производится за необработанную поверхность;

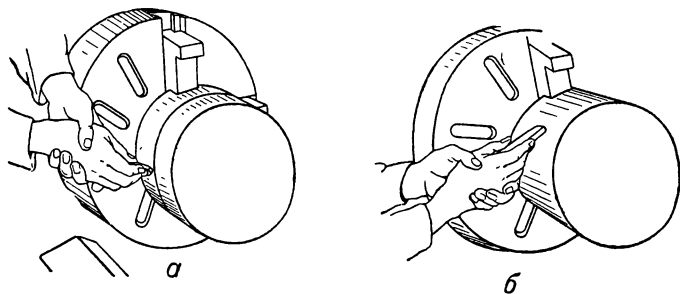
3) если обработка детали в самоцентрирующем патроне невозможна, так как он мал по своим размерам.

Четырехкулачковые патроны, как это будет показано ниже, находят себе значительно большее применение в других случаях, например, когда закрепление детали производится за нецилиндрическую поверхность или если у детали обрабатывается поверхность (наружная или внутренняя), ось которой смещена относительно цилиндрической поверхности, используемой для закрепления, и т. д.

Кулачки рассматриваемого патрона (фиг. 69) входят своими квадратными хвостами 5 в пазы патрона и удерживаются в них гайками 2, которые должны быть затянуты настолько, чтобы кулачки могли перемещаться без излишней и вредной слабину. Для перемещения кулачков служат винты 3 с квадратными головками 4, проходящие через хвосты кулачков. Винты эти осевых перемещений не имеют, так как нижним концом упираются в стенку паза, а заплечиком, сделанным вблизи квадратного конца, — в обод патрона. Квадратные головки винтов находятся в углублениях, сделанных в ободе патрона, и не должны выступать над ним во избежание ушибов, которые могут быть причинены токарю. На передней стороне патрона нанесены круговые риски на расстоянии 10—15 мм одна от другой. Пользуясь этими рисками, можно быстро устанавливать все кулачки на одинаковом расстоянии от центра патрона. На фиг. 69 кулачки поставлены для закрепления детали за наружную поверхность. В случае необходимости кулачки можно перевернуть и закреплять обрабатываемую деталь за внутреннюю поверхность. Существенный недостаток четырехкулачковых патронов — длительность проверки положения закрепляемых в них деталей, которая, однако, сокращается по мере накопления опыта.

**Проверка установки детали, обрабатываемой в четырехкулачковом патроне.** Такая проверка производится по боковой или по торцевой поверхности устанавливаемой детали или по обоим этим поверхностям. Проверку установки детали, изготовляемой из отливки или поковки, по боковой необработанной поверхности ее следует производить мелом. Для этого, пользуясь круговыми рисками, грубо устанавливают деталь в патроне и, предварительно закрепив ее, пускают станок в ход и подводят к детали кусок мела. Мел обычно берут в правую руку и поддерживают ее для большей устойчивости левой. Руки должны быть расположены относительно детали так, как изображено на фиг. 70, а. Ни в каком случае не следует держать руки так, как показано на фиг. 70, б, потому что при слишком сильном нажатии мелом на поверхность детали его может «подхватить», что может вызвать повреждение руки.

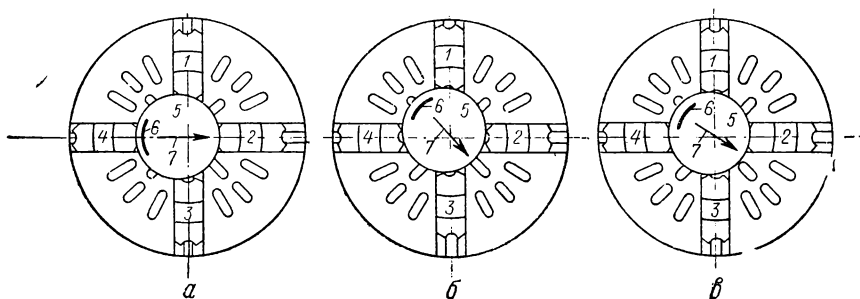
Мел, коснувшись детали, отметит ту часть поверхности, которая наиболее удалена от оси вращения, и поэтому деталь надо сместить в сторону, противоположную меловой отметке. Для этого останавливают станок, освобождают одни кулачки и поджимают другие. Обрабатываемая деталь смещается в сторону ослабленных кулач-



Фиг. 70. Проверка положения детали, закрепленной в четырехкулачковом патроне «по мелу».

ков. После этого пускают станок в ход, снова посредством мела определяют «высокое» место и т. д. до тех пор, пока мел не будет касаться детали со всех сторон равномерно.

На фиг. 71 показаны три характерных случая положения меловой риски на боковой поверхности проверяемой детали. На этой



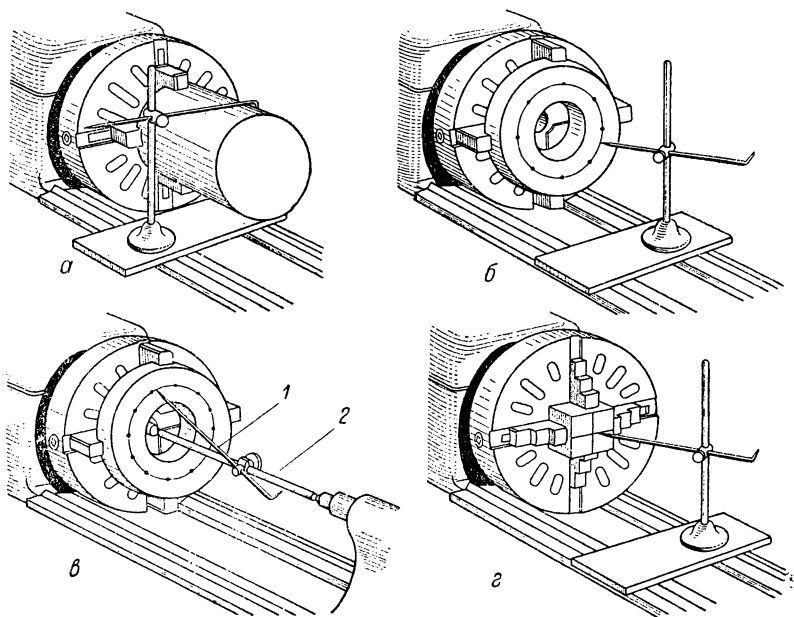
Фиг. 71. Направления смещения детали при проверке ее положения в патроне.

фигуре цифрами 1, 2, 3 и 4 обозначены кулачки патрона, 5 — обрабатываемая деталь, 6 — меловые риски и 7 — стрелки, указывающие направление, в котором должна быть смещена деталь.

Если риски расположены по фиг. 71, а, т. е. симметрично относительно кулачка 4, — необходимо слегка освободить (равномерно) кулачки 1 и 3, несколько больше ослабить кулачок 2, поджать кулачок 4 и снова закрепить кулачки 1 и 3.

При расположении риски как раз по середине между двумя кулачками, например 4 и 1 (фиг. 71, б), для правильной установки детали необходимо одинаково ослабить кулачки 2 и 3 и поджать кулачки 4 и 1.

Когда риска располагается так, как показано на фиг. 71, в, — следует немного освободить кулачок 3, несколько больше — кулачок 2 и после этого закрепить кулачки 1 и 4.



Фиг. 72. Проверка положения детали, закрепленной в четырехкулачковом патроне, рейсмусом.

Предварительную проверку установки по боковой поверхности детали, изготавливаемой из штамповки или проката, следует производить по мелу. Окончательная проверка таких деталей производится при помощи рейсмуса, который устанавливают или на супорт станка, или на стальную плитку, положенную на станину (фиг. 72, а). Загнутый конец иглы рейсмуса подводят к поверхности проверяемой детали так, чтобы между этой поверхностью и концом иглы был просвет  $0,3 \div 0,5$  мм. Затем медленно вращают деталь и наблюдают, как изменяется величина этого просвета. Изменяя установку детали (перемещая для этого кулачки патрона, как это было указано выше), добиваются того, чтобы изменение просвета было возможно меньшим. После этого закрепляют деталь окончательно.

Иногда оказывается необходимым проверить правильность установки детали по торцевой обработанной поверхности ее. В этом

случае поступают так же, как и при проверке (рейсмусом) установки детали по боковой поверхности ее. Чем ближе при этом будет расположен конец иглы к наружной поверхности детали, тем точнее будет проверена установка ее.

Заметим в заключение, что при всех указанных выше проверках установки детали при помощи рейсмуса изменения просвета между его иглой и поверхностью детали наблюдаются отчетливее, если сзади иглы держать листок белой бумаги.

Проверка установки детали по разметке показана на фиг. 72, б. Конец иглы рейсмуса подводят к разметочной риску и медленно вращают деталь. Заметив, в каком месте риска отходит от конца иглы, смещают деталь, перемещая для этого кулачки патрона.

Если деталь имеет отверстие, то можно использовать специальный установочный рейсмус (фиг. 72, в). Стержень 2 этого рейсмуса устанавливают в центрах станка, а иглу 1 подводят в требуемое положение так, чтобы острый конец иглы совпал с разметочной риской, после чего поворачивают стержень (вместе с иглой) на центрах.

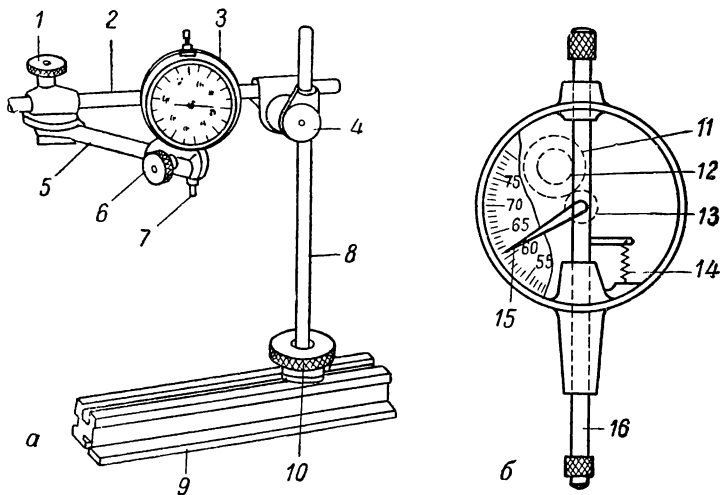
Если на торце детали нанесены осевые разметочные риски (фиг. 72, г), то, установив острый конец иглы рейсмуса на одной высоте с острым концом заднего центра, подводят его к торцу проверяемой детали. При правильном положении детали острый конец иглы рейсмуса, перемещаемого по плите, должен совпадать с обеими рисками при двух положениях детали (для каждой риски). Такое совпадение, например, для горизонтальной риски по фиг. 72, г, должно быть при положении детали, показанном на фигуре, и после поворота ее на пол-оборота.

Проверка установки детали по боковой обработанной поверхности производится также сначала по мелу, а потом при помощи рейсмуса. В последнем случае изменений просвета между поверхностью вращающейся детали и концом иглы рейсмуса не должно быть совсем.

Более точная проверка положения детали по ее обработанной поверхности производится при помощи индикатора, общий вид и некоторые детали которого показаны на фиг. 73.

В основании 9 индикатора (фиг. 73, а) посредством накатанной гайки 10 закрепляется стойка 8, на которой при помощи зажима 4 удерживается стержень 2. Этот стержень, в свою очередь, зажимом 1 соединен со стержнем 5, на котором посредством зажима 6 закреплен индикатор 3 с кнопкой 7. Ослабив винты зажимов 1, 4 и 6, а также гайку 10, можно установить индикатор 3 в любом положении. Затем следует закрепить все эти зажимы. Кнопка 7 является концом стерженька 16 (фиг. 73, б), который проходит через корпус индикатора. На части стерженька, расположенной внутри корпуса, нарезаны зубцы, образующие рейку, сцепленную с маленькой шестерней 12. При перемещении стерженька 16 вдоль оси шестеренки 12 вращается, и ее вращение через шестерни 11 и 13 передается

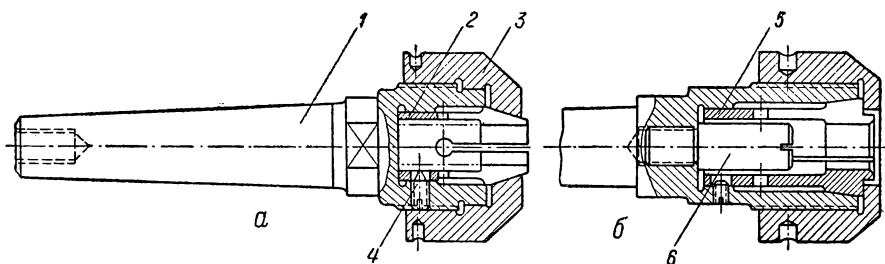
оси, на которой закреплена стрелка 15. Конец этой стрелки расположен над шкалой, каждое деление которой соответствует перемещению стерженька 16 на 0,01 мм. Под действием пружинки 14 стерженька



Фиг. 73. Индикатор (а) и его устройство (б).

16 отводится назад и кнопкой 7 прижимается к проверяемой поверхности.

Установив основание индикатора на супорт станка или плиту, положенную на станину, подводят кнопку его к поверхности про-

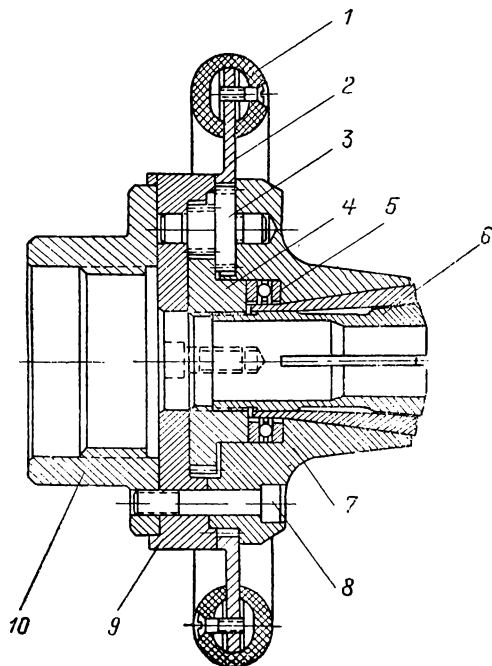


Фиг. 74. Кулачковые цанговые патроны.

веряемой детали и медленно поворачивают последнюю. При правильном положении детали стрелка индикатора не должна отклоняться от своего первоначального положения.

**Цанговые патроны.** При закреплении деталей за наружную обработанную поверхность применяются цанговые патроны, обеспечивающие высокую степень точности центрирования детали.

Один из самых простых цанговых патронов показан на фиг. 74, *a*. Коническим хвостом 1 корпус патрона вставляется в коническое гнездо шпинделя станка. В выточке корпуса патрона расположена цанга 2. При наворачивании на корпус гайки 3 цанга сжимается, чем и осуществляется закрепление детали. Винт 4 предотвращает провертывание цанги в корпусе.

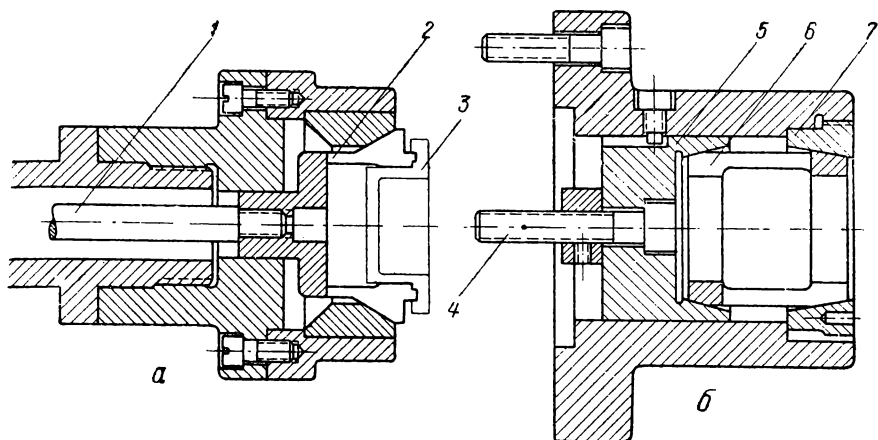


Фиг. 75. Бесключевой цанговый патрон.

Патрон, изображенный на фиг. 74, *b*, точнее центрирует деталь в сравнении с только что рассмотренным патроном. Это объясняется тем, что в данном случае сама цанга 5 центрируется непосредственно корпусом патрона, а не гайкой, как это сделано у патрона по фиг. 74, *a*. Достоинство этого патрона еще и в том, что закрепленная в нем деталь упирается в винт 6, чем обеспечивается постоянное положение деталей в осевом направлении. Поверхности деталей, за которые они закрепляются в рассмотренных цанговых патронах, должны быть обработаны в пределе разжима цанги, т. е. до 0,75 мм. Быстрозажимной (бесключевой) цанговый патрон показан на фиг. 75. Вращение (от руки) маховичка 1 через зубцы, нарезанные в отверстии его диска 2 (внутреннее зацепление), и двойную шестерню 3 передается шестерне 4. В отверстии этой шестерни нарезана резьба, охватывающая нарезанный конец цанги 6. Вполне понятно, что при вращении шестерни 4 цанга 6 получает поступательное движение вдоль своей оси, необходимое для закрепления или открепления детали. Возникающие (при закреплении детали) осевые усилия воспринимаются упорным шарикоподшипником 5. Корпус патрона, состоящий из двух частей 7 и 9, соединяется винтами 8 с фланцем 10, наворачиваемым на шпиндель станка.

Цанговый патрон, действующий при помощи затяжного устройства, которое будет рассмотрено ниже, показан на фиг. 76, *a*. При перемещении влево тяги 1, соединяющей цангу 2 с затяжным устройством, цанга сжимается, и обрабатываемая деталь 3 оказывается точно центрированной и прочно закрепленной.

Для закрепления длинных деталей применяют цанговые патроны с двухсторонними цангами (фиг. 76, б). Цанга 6, имеющая надрезы на обоих концах, располагается между подвижной втулкой 5 и непо-



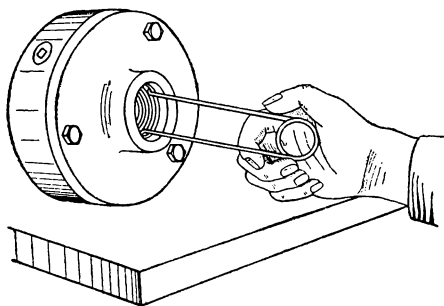
Фиг. 76. Цанговые патроны, действующие при помощи затяжного устройства.

движным кольцом 7. При перемещении тяги 4 вправо втулка 5 сжимает левый конец цанги и одновременно с этим перемещает ее вправо. Правый конец цанги при этом также сжимается, чем и обеспечивается закрепление детали в двух местах. Это, очевидно, создает устойчивое положение детали даже при большой ее длине.

**Уход за патронами.** Независимо от конструкции патрона его точность и срок службы зависят от ухода за ним.

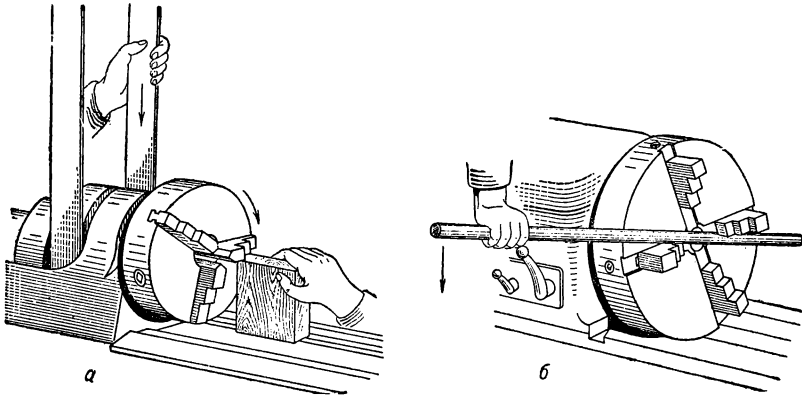
Если патрон не нужен для выполнения данной работы, следует протереть весь патрон, а особенно пазы для кулачков сухой тряпкой. Такая очистка патрона совершенно необходима, если в нем обрабатывалась чугунная деталь.

После этого следует заткнуть тряпкой (лучше концами) нарезанное отверстие в патроне и открытые части пазов для кулачков и убрать патрон в инструментальный шкафчик. Время от времени патрон следует разбирать и очищать от накопившейся в нем грязи. Перед наворачиванием патрона на шпиндель станка следует протереть шпиндель сухой тряпкой, затем тряпкой, смоченной в керосине, и, наконец, слегка смазать чистым маслом



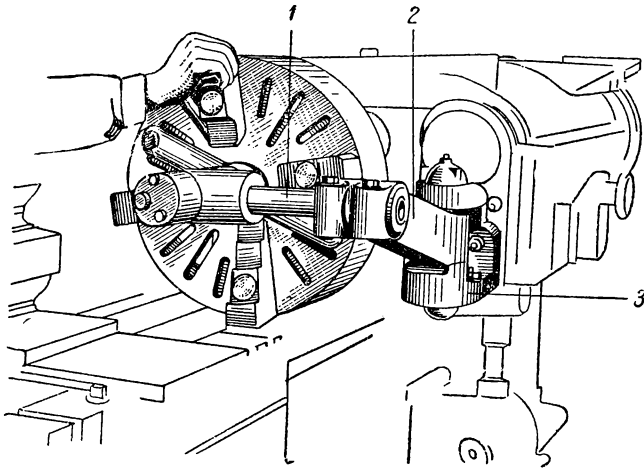
Фиг. 77. Прочистка резьбы в патроне.

(для облегчения свертывания патрона). Резьбу в патроне перед каждым наворачиванием его на шпиндель станка также необходимо



Фиг. 78. Свертывание патрона.

прочистить посредством чистилки (фиг. 77) с заостренными концами из стальной или лучше бронзовой пружинной проволоки.



Фиг. 79. Устройство для съема и хранения патронов.

При установке на станке патронов с хвостами, т. е. подобных показанному на фиг. 74, а, необходимо соблюдать правила установки центров, приведенные выше.

Свертывание патрона следует производить вращая шпиндель станка за приводной ремень (фиг. 78, а). При легких ударах одного



из кулачков о кусок дерева, установленный на станину станка, патрон свертывается. Если ремень расположен далеко от патрона или совсем отсутствует, свертывание патрона производится посредством деревянной ваги, вкладываемой между кулачками патрона (фиг. 78, б). Необходимо быть особенно осторожным, когда свертывание патрона подходит к концу, чтобы избежать ранения рук. Для предупреждения повреждений направляющих станины станка под свертываемый патрон необходимо подкладывать деревянную доску.

Лучше оборудовать станок специальным устройством для съема (а иногда и хранения) патрона. Одно из таких устройств показано на фиг. 79. Свертываемый патрон постепенно находит на палец, диаметр которого немного меньше внутреннего диаметра резьбы в патроне. Палец этот соединен со стержнем 1, закрепленным в поворотном кронштейне 2. Поворот кронштейна происходит около оси, которая расположена в подшипнике 3, прикрепленном к стенке передней бабки.

## 22. Приспособления для закрепления деталей за цилиндрическое отверстие

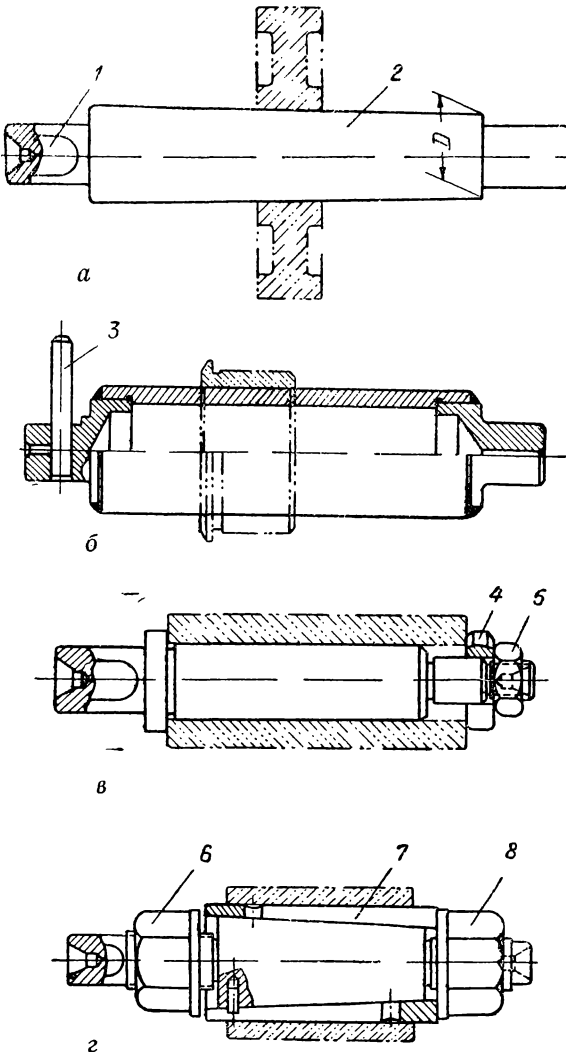
**Самоцентрирующие и четырехкулачковые патроны.** Трехкулачковые самоцентрирующие и четырехкулачковые патроны с независимым перемещением кулачков, рассмотренные выше, применяются и для закрепления деталей за цилиндрическое отверстие. Область применения тех и других патронов в данном случае определяется размерами и другими признаками, характеризующими деталь и указанными на стр. 109, 116 и 117.

Необходимо отметить, однако, что при закреплении детали за обработанное отверстие вместо патронов чаще пользуются оправками, в особенности при обработке деталей партиями.

**Цельные и цанговые оправки.** Самая простая оправка показана на фиг. 80, а. Средняя (рабочая) часть 2 этой оправки — конус с очень небольшой конусностью, обычно около  $1/_{2000}$ . Чем точнее отверстие в устанавливаемой детали и чем чище его поверхность, тем меньше может быть конусность и тем лучше центрирует оправка. Диаметр  $D$  конусной части делается несколько меньше наименьшего возможного диаметра отверстия. Лыска 1 на левом конце оправки делается для более удобной установки на ней хомутика.

Центровыми отверстиями оправка устанавливается в центры станка. Обрабатываемая деталь держится на такой оправке только силой трения, поэтому должна быть насажена на нее достаточно плотно. Оправка вводится в деталь ударами молотка (медного или свинцового, но ни в коем случае не стального) или же при помощи специального пресса. Оправку перед заколачиванием в деталь следует слегка смазать маслом, чтобы не испортить деталь.

При отверстиях больших диаметров с целью облегчения веса пользуются пустотелыми оправками (фиг. 80, б). Стержень 3, запрессованный в оправку, служит поводком. Обрабатываемая деталь удерживается на оправке рассмотренного типа только силой трения, и поэтому она используется при легких работах. Основной недостаток оправок, показанных на фиг. 80, а и б, заключается в том, что положение детали на оправке зависит от действительного диаметра отверстия. Это обстоятельство исключает возможность применения этих оправок, если обработка детали производится по упрам.

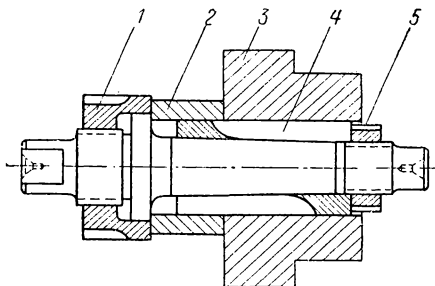


Фиг. 80. Цельные (а, б, в) и цанговые (г) центровые оправки.

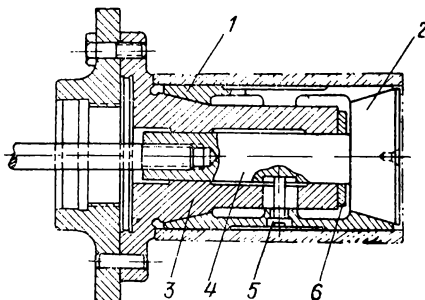
Этого недостатка не имеет оправка, изображенная на фиг. 80, в, так как деталь, упираясь в буртик, занимает вполне определенное положение на оправке. Деталь надевается на такую оправку и удерживается на ней трением, возникающим на торце при наворачивании гайки 5. Шайба 4 имеет вырез; гайка 5 делается меньше диаметра отверстия. Поэтому, чтобы снять деталь с оправки, достаточно отвернуть гайку на 1—2 оборота и убрать шайбу. Недосток таких

оправок — неточность центрирования, вызываемая наличием зазора между деталью и оправкой. Использование оправок по фиг. 80, а, б и в целесообразно при точности отверстий в устанавливаемых на них деталях не ниже 2-го класса. При менее точных отвер-

стях применяют разжимные оправки различных конструкций. Одна из таких оправок — цанговая, показана на фиг. 80, г. Цанга 7 представляет собой втулку с коническим отверстием и цилиндрической наружной поверхностью. Пружинящее свойство цанги обеспечивается продольными надрезами (по два, три, иногда четыре с каждой стороны), расположенными в чередующемся порядке. При завинчивании гайки 8 цанга, перемещаясь влево, расширяется, чем и осуществляется закрепление детали.



Фиг. 81. Цанговая оправка для закрепления деталей, обрабатываемых по упорам.



Фиг. 82. Шпиндельная цанговая оправка для закрепления деталей с длинным отверстием.

Для снятия детали необходимо отвернуть на 1—2 оборота гайку 8. После этого посредством гайки 6 цанга 7 может быть перемещена вправо настолько, что деталь снимается с оправки свободно.

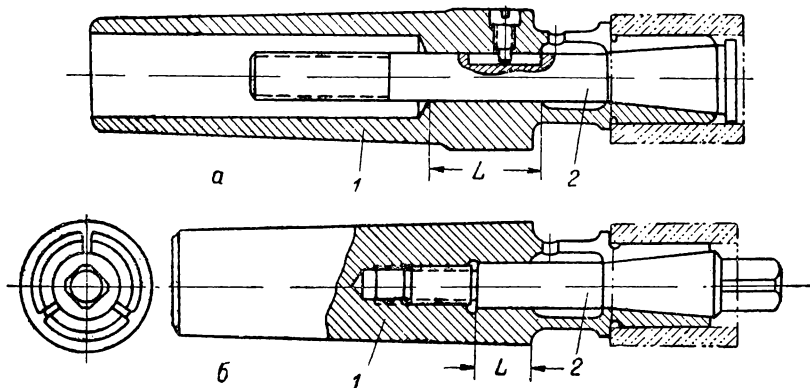
Применение разжимных оправок подобной конструкции ограничивается тем, что закрепляемые на них детали располагаются на разных расстояниях от концов оправки; это лишает возможности работать на отрегулированном станке (по упорам).

Цанговая оправка, показанная на фиг. 81, не имеет этого недостатка, так как закрепляемая на ней деталь 3 устанавливается в определенное положение по отношению к левому концу оправки посредством кольца 2, упирающегося в заплечик оправки. При завинчивании гайки 5 цанга 4, а вместе с ней и деталь 3 перемещаются влево. Как только деталь упрется в кольцо 2, перемещаться будет цанга 4. Гайка 1 используется при снятии детали.

Для закрепления деталей со сравнительно длинным отверстием применяется оправка, изображенная на фиг. 82. При перемещении тяги влево правый конец цанги 1 разжимается конусом 2. Одновременно с этим цанга несколько перемещается влево, вследствие чего ее левый конец разжимается конусом 3 корпуса оправки. Кольцо 6 исключает возможность излишнего разжима цанги. Винт 5 входит в шпоночный паз, имеющийся в стержне 4. Этим устройством обеспечивается принудительный разжим цанги. Если задерживается

(на конусе) левый конец цанги, то левая стенка паза, дойдя до винта, потянет за собой цангу. Если задерживается правый конец цанги, то цанга перемещается (вместе со стержнем) вправо до тех пор, пока винт 5 не упрется в правую стенку отверстия в корпусе оправки. В этот момент перемещение цанги вправо прекратится, а при дальнейшем движении стержня 4 (вправо) конус его выйдет из цанги, вследствие чего правый конец ее сожмется.

**Оправка для мелких деталей.** При использовании оправок, показанных на фиг. 83, а и б, обрабатываемые детали закрепляются



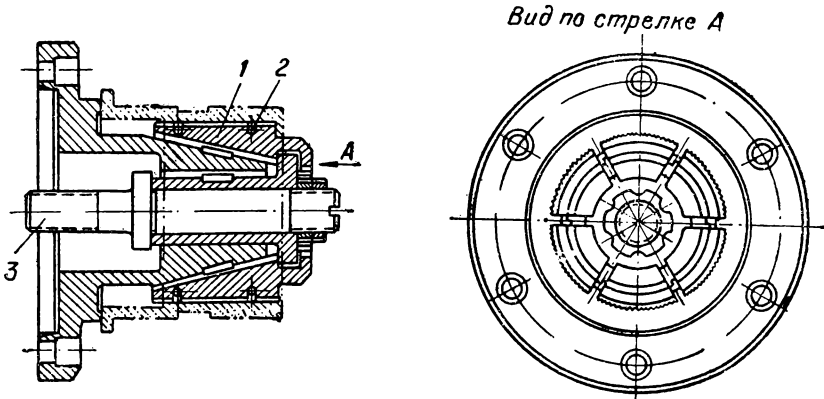
Фиг. 83. Шпиндельные оправки для закрепления мелких деталей.

на разжимной части корпуса. Разжим этой части, имеющей три надреза, осуществляется посредством разжимного конуса 2, под действием затяжного устройства (фиг. 83, а) — через тягу, соединяемую с разжимным конусом, или ключа (фиг. 83, б). Для правильного центрирования детали необходимо, чтобы разжимной конус центрировался в корпусе оправки. В рассмотренных оправках центрирование конуса осуществляется участками  $L$ . Хвост 1 оправок входит в коническое гнездо шпинделя.

**Оправки с раздвижными секторами.** Для закрепления деталей с отверстиями больших диаметров (90÷100 мм и больше) применяются различные раздвижные оправки, например с раздвижными секторами (фиг. 84). Шесть секторов 1 перемещаются по конической части устройства оправки под действием тяги 3, соединенной с зажимным устройством. Секторы удерживаются на корпусе охватывающими их двумя пружинными кольцами 2.

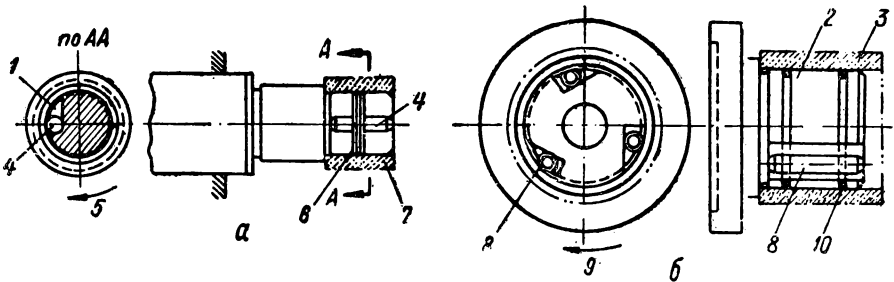
**Самозажимные роликовые оправки.** Самозажимная роликовая оправка для закрепления деталей с отверстиями диаметром 15÷÷60 мм показана на фиг. 85, а. В выемке 1, имеющейся в рабочей части оправки, расположен ролик 4, удерживаемый в ней пружинным кольцом 6. При установке детали на оправку ролик находится в положении, показанном на фиг. 85, а. После поворота детали (под

действием усилия резания) по стрелке 5 ролик перекачивается по выемке 1 и заклинивает деталь на оправке. Чтобы снять деталь, достаточно повернуть ее (рукой) против стрелки 5. Недостатком



Фиг. 84. Оправка с секторами.

этой оправки, как однороликовой, является смещение детали при зажиме и, следовательно, нарушение центрирования ее. Поэтому такие оправки применяются преимущественно при черновом obtачивании.

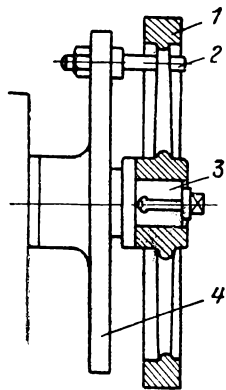


Фиг. 85. Роликовые оправки.

Более совершенная трехроликовая зажимная оправка показана на фиг. 85, б, на которой 2 — корпус оправки, 8 — ролики, 10 — пружинные кольца, удерживающие ролики, и 3 — обрабатываемая деталь. Ролики изображены в рабочем положении. Стрелка 9 указывает направление поворота детали в начале ее обработки.

**Общие замечания об обработке на оправках.** Чем проще конструкция оправки, тем точнее (в отношении concentricity) получаются обработанные с ее помощью детали. Поэтому, например, большая точность достигается при работе с оправкой, изображенной на фиг. 80, а, меньшая — показанной на фиг. 84.

Для повышения точности всех разжимных оправок установочные поверхности их следует время от времени шлифовать. Разжимная часть оправки должна быть при этом в напряженном состоянии. Окончательный диаметр отшлифованной установочной поверхности должен быть равен или немного меньше наименьшего возможного диаметра отверстия детали. Лучшая точность центрирования самой оправки на станке свойственна центровым оправкам (фиг. 80), в сравнении со шпиндельными (фиг. 83) и тем более с центрируемыми по выточке (фиг. 84).



Фиг. 86. Обработка детали на оправке с использованием поводкового патрона.

При обработке длинных деталей необходимо применять центровые оправки, причем в то время, когда производится обтачивание детали (при автоматической подаче резца), следует готовить к обработке следующую деталь. При этом способе работы необходимо иметь две оправки, чем достигается иногда значительная экономия вспомогательного времени. При шпиндельных оправках так работать, очевидно, нельзя. С другой стороны, установка детали на шпиндельные оправки удобнее, и закрепление на них детали осуществляется быстрее, чем на центровых.

**Применение при работе на оправке поводкового патрона.** При обработке на оправке детали большого диаметра и особенно при большом сечении снимаемой стружки возможно провертывание детали на оправке. Во избежание этого следует пользоваться приемом, изображенным на фиг. 86, где 1 — обрабатываемая деталь (шестерня), 2 — поводок патрона, касающийся одной из спиц шестерни, 3 — оправка и 4 — поводковый патрон. В этом случае вращение шпинделя передается обрабатываемой детали не за счет трения ее на оправке, а поводком патрона, вследствие чего провертывание шестерни на оправке исключается.

## 23. Приспособления для закрепления деталей за нецилиндрические поверхности

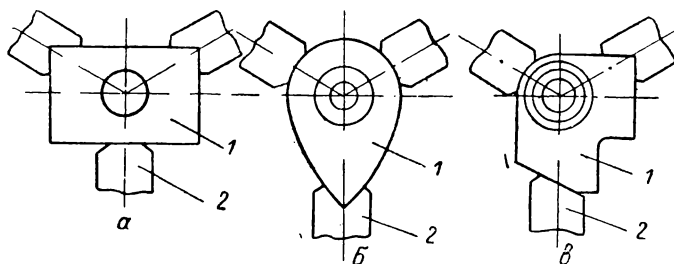
Приспособления для закрепления деталей, у которых поверхность прижима образована перемещением прямой, параллельной самой по себе по любому контуру. К таким поверхностям относятся, например, боковая поверхность квадратной или прямоугольной плитки, некруглого фланца и многих других деталей.

Для закрепления деталей в рассматриваемом случае часто используются четырехкулачковые патроны с независимым перемещением кулачков.

Необходимость проверки положения детали, иногда очень длительной, обязывает применять этот патрон лишь при обработке

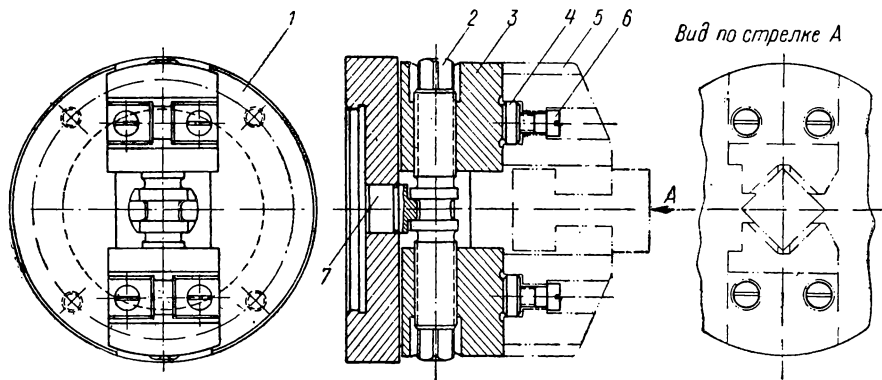
сравнительно крупных деталей или мелких, но изготовляемых по одной штуке и, лишь в крайнем случае, небольшими партиями.

При обработке деталей данного типа можно применять самоцентрирующие патроны, снабженные специальными накладными кулачками.



Фиг. 87. Накладные кулачки для закрепления деталей в трехкулачковом самоцентрирующем патроне за нецилиндрическую поверхность.

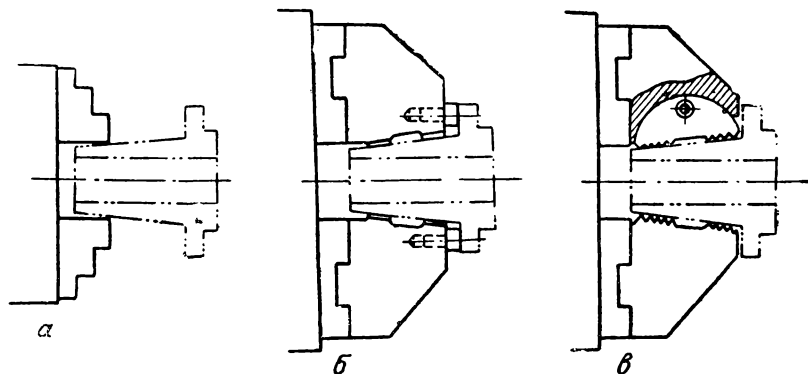
Примеры применения таких кулачков показаны схематически на фиг. 87, на которой цифрами 2 обозначены накладные кулачки, а цифрами 1 — закрепленные в них детали.



Фиг. 88. Двухкулачковый самоцентрирующий патрон.

Для закрепления таких же деталей очень удобны двухкулачковые патроны (фиг. 88). Основные кулачки этого патрона перемещаются в пазах корпуса 1 под действием винта 2 с правой и левой резьбой. Осевые перемещения винта исключаются сухарем 7, запрессованным в корпусе патрона и помещенным между двумя заплечиками винта. Накладные кулачки 5 центрируются на основных выступах 4 и закрепляются на них винтами 6. На фиг. 88 показаны

схематически сменные кулачки, используемые при обработке деталей, изготовляемых из проката квадратного профиля. Существуют двухкулачковые патроны, у которых винт расположен не в диаметральной плоскости, как это сделано у патрона по фиг. 88, а сбоку кулачков. Это обеспечивает возможность обрабатывать длинные детали, размещая деталь в отверстии шпинделя, а также изготавливать детали из пруткового материала. Но патроны второго типа хуже центрируют деталь, так как кулачки их смещаются в пазах под действием винта, расположенного с одной стороны кулачков.



Фиг. 89. Закрепление детали в трехкулачковом самоцентрирующем патроне за коническую поверхность.

**Приспособления для закрепления детали за коническую поверхность.** Из фиг. 89, *а* видно, что закрепление детали за коническую поверхность получается очень ненадежным, в особенности при больших диаметрах обработки и значительном вылете детали. Поэтому при закреплении за коническую поверхность следует применять специальные накладные кулачки.

Если поверхность детали обработана и угол уклона конуса не превышает  $4-6^\circ$ , то накладные кулачки должны иметь форму по фиг. 89, *б*. Если установочные поверхности кулачков имеют насечку (что связано с порчей поверхности детали), то закрепление детали по фиг. 89, *б* может быть надежным и при большем угле уклона конуса.

При необработанной конической поверхности закрепляемой детали (фиг. 89, *в*) только один из трех кулачков патрона может быть жестким, а остальные два должны быть снабжены качающимися губками. Насечка на установочных поверхностях кулачков в данном случае необходима.

**Приспособления для закрепления деталей за нарезанную поверхность.** В самом простом случае для закрепления деталей за нарезанную поверхность используется оправка (фиг. 90, *а*), в которую ввертывается или на которую навертывается (фиг. 90, *б*) обраба-



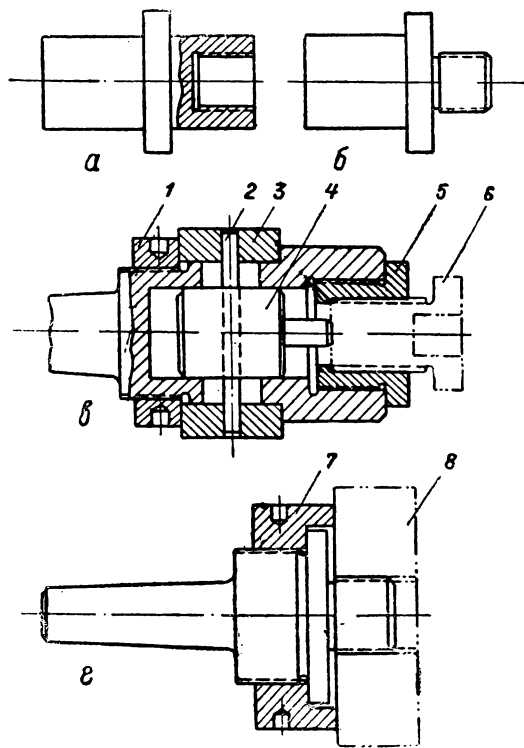
тываемая деталь. За гладкую часть оправки закрепляются в трех-лучачковом самоцентрирующем патроне. Недостаток такого способа закрепления деталей — затруднения при их вывертывании и свертывании после обработки.

Патрон и оправка, изображенные на фиг. 90, *в* и *г*, не имеющие этого недостатка, устроены следующим образом. В центральном

отверстии корпуса патрона (фиг. 90, *в*) расположен ползунوك 4, связанный штифтом 2 с втулкой 3. Посредством накачанной гайки 1 втулка 3 прижимается к заплечику корпуса патрона. Обрабатываемая деталь 6, ввернутая в сменную втулку 5, упирается в ползунук 4. После обработки детали достаточно немного отвернуть гайку 1, что можно сделать от руки (так как резьба на корпусе имеет крупный шаг). Давление ползунка 4 на деталь при этом прекратится, и деталь поэтому может быть легко вывернута. Заплекник на корпусе, в который упирается втулка, обеспечивает постоянное положение в осевом направлении самой втулки, связанного с ней ползунка и обрабатываемой детали. Это необходимо, если обработка детали производится по упорам.

На левом конце корпуса резьбовой оправки (фиг. 90, *г*) нарезана левая резьба с крупным шагом, охватываемая накачанной гайкой 7; перед наворачиванием на оправку обрабатываемой детали 8 гайка должна быть плотно прижата к заплечику, имеющемуся на корпусе оправки.

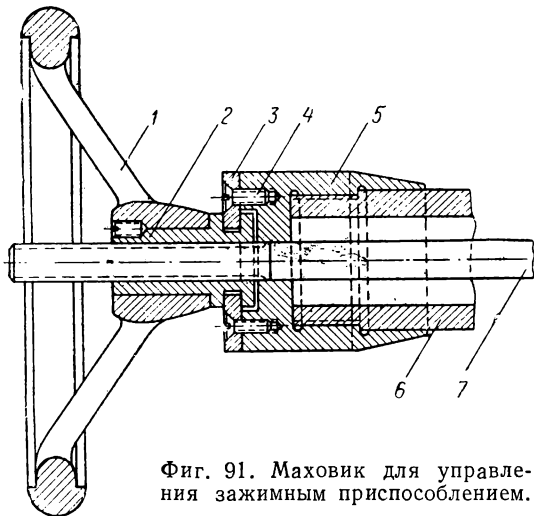
Чтобы без труда свернуть обработанную деталь, достаточно немного освободить гайку 7. В этом случае заплекник на корпусе оправки обеспечивает постоянное положение в осевом направлении гайки 7, а следовательно, и обрабатываемой детали 8.



Фиг. 90. Патроны и оправки для закрепления деталей за нарезанную поверхность.

## 24. Устройства для управления зажимными приспособлениями

**Предварительные замечания.** Многие из рассмотренных выше зажимных приспособлений (фиг. 65, 76, 82 и др.) приводятся в действие посредством устройств, отделенных от приспособления и связанных с ним тягой, расположенной внутри шпинделя. Приводное устройство закрепляется на левом конце шпинделя и вращается вместе с ним.



Фиг. 91. Маховик для управления зажимным приспособлением.

На левый нарезанный конец тяги 7 навертывается маховичок 1 с запрессованной в него втулкой 2. В канавку, имеющуюся в этой втулке, входит шайба 3, состоящая из двух половин, прикрепленных винтами 4 к втулке 2.

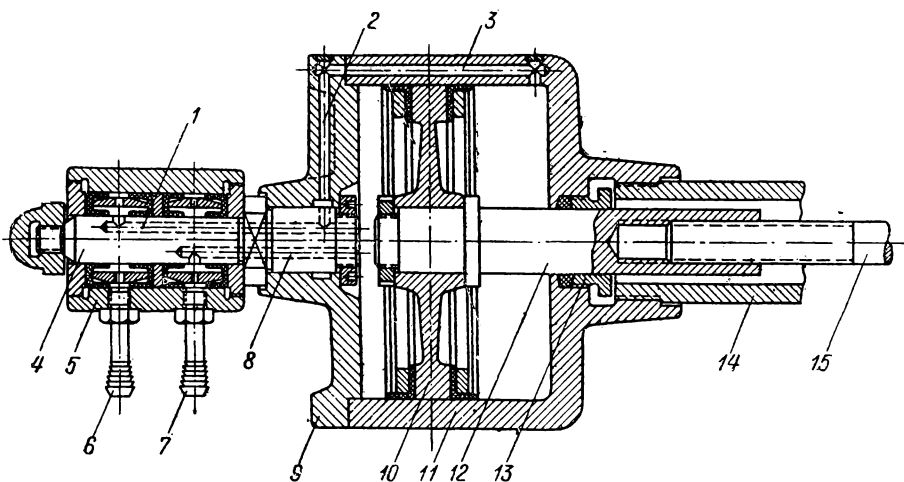
Благодаря этому при вращении маховичка тяга 7 перемещается вправо или влево, что и требуется для закрепления или открепления детали в зажимном приспособлении.

**Поршневой пневматический цилиндр.** На левый конец шпинделя 14 (фиг. 92) навернут цилиндр 11, закрытый крышкой 9. Поршень 10, расположенный внутри цилиндра, соединен со штоком 12, проходящим через сальник 13. В конец штока ввернута тяга 15, соединяющая поршень с зажимным приспособлением. В крышке цилиндра закреплен валик 4, на наружном конце которого расположена

<sup>1</sup> Кроме рассматриваемых здесь устройств применяются гидравлические и электрические приводы. Описание этих устройств см. М. А. Ансеров, Зажимные приспособления для токарных и круглошлифовальных станков, Машгиз, 1948 и А. М. Вельтищев, Гидравлические приспособления для металлорежущих станков, Машгиз, 1948.

<sup>2</sup> Правый конец этой тяги на фиг. 65 обозначен цифрой 1, на фиг. 76 цифрами 1 и 4 и т. д.

штука 5, соединенная трубками с воздушным краном, а поэтому не вращающаяся во время работы станка. Через трубку 6, отверстие 1 в валике 4, отверстие 2 в крышке цилиндра и отверстие 3 в корпусе цилиндра воздух поступает в правую полость цилиндра, а через трубку 7 и отверстие 8 в валике — в его левую полость. Если воздух поступает в правую полость цилиндра, то поршень, а следовательно и тяга 15, перемещаются влево; при этом происходит закрепление (или



Фиг. 92. Поршневой пневматический цилиндр для управления зажимным приспособлением.

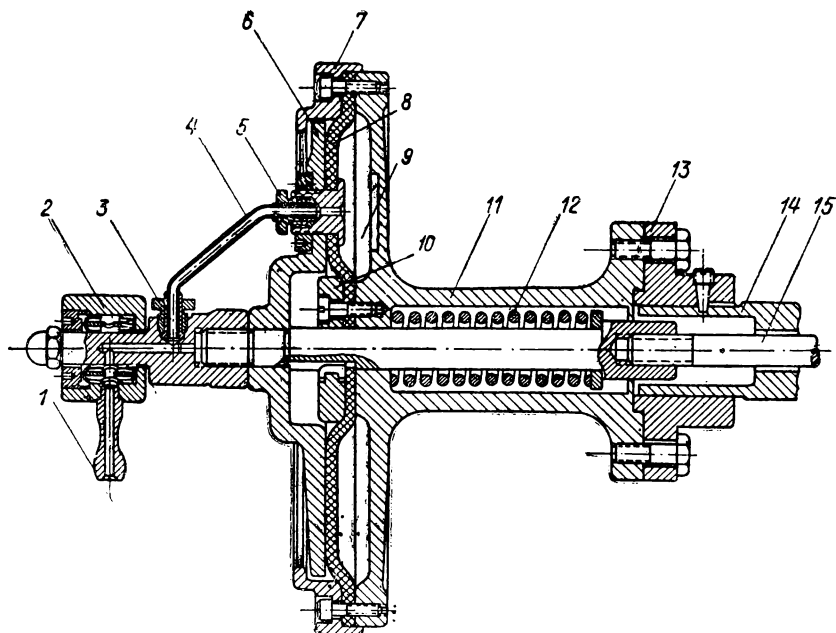
открепление) обрабатываемой детали. При подаче воздуха в левую полость цилиндра поршень переместится вправо; происходит обратное действие — открепление (или закрепление) детали.

Воздух поступает в цилиндр из воздушной магистрали через кран, прикрепленный на передней бабке. Кран этот устроен таким образом, что при одном положении рукоятки воздушная магистраль соединяется с правой полостью цилиндра, одновременно с этим его левая полость — с атмосферой.

При другом положении рукоятки, наоборот, воздух выходит из правой полости цилиндра в атмосферу и поступает в левую из воздушной магистрали.

**Диафрагменный воздушный цилиндр.** Воздушный цилиндр, изображенный на фиг. 93, по своему устройству проще только что рассмотренного, но вполне пригоден для нетяжелых работ. В этом случае воздух поступает через трубку 1, невращающуюся втулку 2, сальник 3, трубку 4 и сальник 5 в полость 9 между фланцем втулки 11 и резиновой диафрагмой 8. Втулка 11 соединена со шпинделем 14 станка посредством детали 13. Диафрагма 8 плотно зажата между фланцем втулки 11 и кольцом 7, а также между торцом втулки 11

и шайбой 10. Под давлением поступившего воздуха резиновая диафрагма растягивается (выпучивается) влево, давит на диск 6 и перемещает его также влево. Из фиг. 93 видно, что диск этот соединен с тягой 15, действующей на зажимные части приспособления для закрепления детали. При повороте рукоятки воздушного крана воз-



Фиг. 93. Диафрагменный пневматический цилиндр для управления зажимным приспособлением.

дух выходит из полости 9 тем же путем, но в обратном направлении. Диск 6 и резиновая диафрагма возвращаются в исходное положение под действием пружины 12, расположенной внутри втулки 11. При чрезмерном растягивании диафрагмы диск 6 упирается в заплечик, имеющийся с внутренней стороны кольца 7.



---

## Г Л А В А VI

### ОСНОВНЫЕ НАПРАВЛЕНИЯ МОДЕРНИЗАЦИИ ТОКАРНЫХ СТАНКОВ

#### 25. Повышение быстроходности и мощности токарных станков

**Предварительные замечания.** Опыт использования существующих токарных станков показал, что имеющиеся числа оборотов шпинделя у большинства станков оказываются практически достаточными для работы твердосплавными инструментами, во всяком случае при обтачивании деталей средних и крупных диаметров. Так например, наибольшее число оборотов шпинделя (600 об/мин) одного из самых распространенных на наших заводах токарного станка 1Д62 (ДиП-200) позволяет уже при диаметре обрабатываемой детали 100 мм (что для данного станка является средним размером) работать со скоростью 200 м/мин.

Использование этих станков для обработки деталей меньших диаметров при скоростном точении в ряде случаев оказывается невозможным. На некоторых станках скоростное точение неосуществимо даже при обработке деталей диаметром свыше 100 мм. Мощность многих токарных станков недостаточна для обдирочного скоростного точения и позволяет осуществлять скоростное резание в основном лишь при полустачных и чистовых работах.

В связи со всем сказанным выше и широким развертыванием скоростных методов работы, а, в частности, применением высоких скоростей резания, приобретает особое значение повышение быстроходности и мощности ряда токарных станков. То и другое может быть достигнуто более или менее значительным переустройством станка, т. е. его модернизацией.

Некоторые способы такой модернизации токарных станков рассматриваются ниже. Отметим, что ни один из этих способов не должен быть осуществлен без предварительного проверочного расчета деталей станка на прочность, износостойкость и т. д.

Даже значительное повышение быстроходности и мощности станка обеспечивает только уменьшение машинного времени обработки на данном станке. Поэтому при модернизации станка должны быть произведены и такие переустройства его, которые способствуют уменьшению вспомогательного времени при работе на нем, а также улучшают общие условия его использования. Примеры подобных способов модернизации токарных станков также рассматриваются ниже.

**Повышение быстроходности токарных станков.** Повышая быстроходность токарного станка, предназначенного только для выполнения чистовой обработки (при небольших сечениях снимаемой стружки) или обработки мягких металлов, можно не увеличивать его мощность, несмотря на то, что при этом понижаются крутящие моменты на шпинделе.

Если привод станка с коробкой скоростей, модернизируемого при таких условиях, осуществляется от индивидуального электромотора, то скорости вращения шпинделя могут быть повышены путем замены двигателя другим, имеющим ту же мощность, но увеличенное число оборотов в минуту.

Не заменяя электромотора, того же результата можно достигнуть увеличением диаметра шкива (или зубчатой шестерни) электромотора или уменьшением диаметра приводного шкива (числа зубцов приводной шестерни) станка.

Если замену шкива или зубчатых шестерен осуществить почему-либо нельзя, то между электромотором и ведущим валом коробки скоростей станка следует ввести редуктор, состоящий, например, из двух пар зубчатых колес. Можно, наконец, заменить одну или несколько пар шестерен коробки скоростей, но это иногда связано с необходимостью длительной остановки станка.

При ступенчатом шкиве станка скорости вращения шпинделя повышаются такой же заменой шкивов приводной передачи. Необходимо отметить, однако, что с увеличением числа оборотов шпинделя возрастает мощность, расходуемая на холостой ход станка, т. е. уменьшается его коэффициент полезного действия. Это явление особенно заметно, если смазка шестерен коробки скоростей станка осуществляется разбрызгиванием.

Следует отметить также, что мощность холостого хода возрастает значительно при больших оборотах шпинделя.

Если известно, что модернизируемый станок будет использован при тяжелых работах, то при повышении его быстроходности должна быть увеличена и его мощность.

**Повышение мощности станка.** Прежде чем предпринимать какие-либо мероприятия для повышения мощности станка путем его переустройства, следует проверить, насколько исправны все звенья его механизма привода. Неудовлетворительное состояние этих звеньев иногда настолько снижает полезную мощность станка, что только устранение их неисправностей делает станок достаточно мощным для многих работ. Так например, существенное значение имеет натяжение приводных ремней. При слабо натянутом ремне происходит излишнее скольжение по шкивам, понижающее его полезную работу. Эти неисправности устраняются увеличением натяжения ремня путем уменьшения его длины (перешивкой, пережкой и т. д.) или увеличения расстояния между осями шкивов (перемещением электромотора по салазкам, поворотом качающейся плиты, на которой установлен двигатель, и т. п.).

Необходимо иметь в виду, что чрезмерное натяжение ремня ускоряет износ подшипников валов передачи. Канифоль и другие смолистые вещества, применяемые иногда для уменьшения проскальзывания ремня, действуют на него разрушающим образом. Понижение возможной мощности станка происходит также вследствие неисправности фрикционных муфт, имеющих почти во всех приводах станков с коробками скоростей. Признаком неисправности муфты является чрезмерный нагрев ее, происходящий из-за недостаточного сцепления частей ее во включенном состоянии или неполного разобщения их при выключенном. В том и другом случае необходима регулировка муфты. Нередки случаи, когда мощность электромотора больше допускаемой вполне исправными звеньями привода станка. В таких случаях полезная мощность станка может быть повышена усилением одного или нескольких звеньев привода, т. е. без существенного переустройства станка. Так например, тяговая способность плоского ремня может быть увеличена путем замены его материала. Хлопчатобумажные ремни могут быть заменены кожаными или прорезиненными. При замене кожного ремня прорезиненным нагрузка на ремень может быть увеличена на 50—60%. С этой же целью применяют натяжные ролики, посредством которых значительно увеличивается дуга обхвата шкива (в особенности меньшего) ремнем. В этом случае требуется особенно хорошее соединение ремня; не допускается применение шарнирных соединителей. Усиление ремня может быть достигнуто изменением его размеров или профиля. У плоского ремня можно увеличить его толщину либо ширину, либо то и другое. В первом из этих случаев ускоряется износ ремня (от изгиба на меньшем шкиве), но с этим часто приходится мириться, чтобы избежать смены шкивов, обычно необходимой при увеличении ширины ремня.

Лучшим средством усиления рассматриваемого звена привода станка является замена плоского ремня клиновидными. Если слаба уже существующая клиноремная передача, то она может быть усилена увеличением сечения каждого из ремней или увеличением числа их. В том и другом случае неизбежна смена шкивов.

Для увеличения крутящего момента, передаваемого фрикционной муфтой, следует заменять материал ее трущихся деталей. Наиболее подходящими материалами пластин многодисковых муфт являются бронза, фибра, феродо и текстолит в сочетании со сталью. В таких муфтах можно, если позволяют размеры станка, увеличивать число пластин. Замену фрикционных муфт кулачковыми, хотя и полностью обеспечивающую увеличение крутящего момента, следует применять очень осторожно, так как при этом отпадает возможность переключения скоростей шпинделя без остановки станка. Кроме того, следует иметь в виду, что фрикционная муфта часто служит не только для включения и выключения станка, но и является устройством, предотвращающим его поломку при перегрузке. Поэтому замена такой муфты кулачковой особенно опасна, если станок ра-

ботае от мотора, соединенного с валом коробки скоростей шестернями, т. е. когда отсутствует приводной ремень, являющийся до некоторой степени средством для предотвращения поломки станка. При перегрузке станка ремень проскальзывает по шкиву или соскакивает с него. Для повышения полезной мощности станка иногда оказывается необходимым усиление зубчатых колес (путем замены материала, термообработкой и т. д.), повышение качества подшипников скольжения (например, замена баббитовых вкладышей бронзовыми и т. д.) и улучшение смазки их путем замены смазки разбрызгиванием и фитильной смазки централизованной или смазкой под давлением. В отдельных случаях подшипники скольжения могут быть заменены шариковыми или роликовыми подшипниками. Если состояние, размеры и прочее звеньев привода станка соответствуют мощности установленного электромотора, то дальнейшее повышение мощности станка достигается путем замены электромотора более мощным, с одновременным усилением наиболее слабых звеньев привода.

Для повышения мощности станка со ступенчатым шкивом устанавливается многоскоростной редуктор, соединяемый ремнем с одной из ступеней шкива. Если станок работает от индивидуального электромотора, номинальная <sup>1</sup> мощность которого меньше требуемой для выполнения данной работы, то допускается перегрузка электромотора в течение 30 мин. до 25%, 15 мин. — 35% и 3 мин. — до 50%.

В заключение еще раз отметим, что даже незначительные переустройства привода станка (замена ремней, шестерен и пр.), а тем более замена электромотора (более быстроходным или мощным) недопустимы без предварительной проверки возможности этих переустройств.

## 26. Переустройство узлов токарных станков

**Предварительные замечания.** Производительность токарного станка может быть иногда значительно повышена путем переустройства его узлов. Несколько примеров таких переустройств приводятся ниже.

**Переустройство привода станка.** Для высокой производительности станка, используемого для выполнения разнообразных токарных работ (при широких пределах диаметров обрабатываемых деталей, разнообразии их материалов и пр.), необходимо, в частности, чтобы станок имел возможно большее число скоростей вращения шпинделя. Повышение числа скоростей шпинделя путем переустройства имеющейся коробки скоростей связано иногда с значительными затруднениями, а изготовление новой в условиях некоторых заводов оказывается невозможным. Эта же цель может быть

<sup>1</sup> Т. е. указанная на табличке, прикрепленной к электромотору.

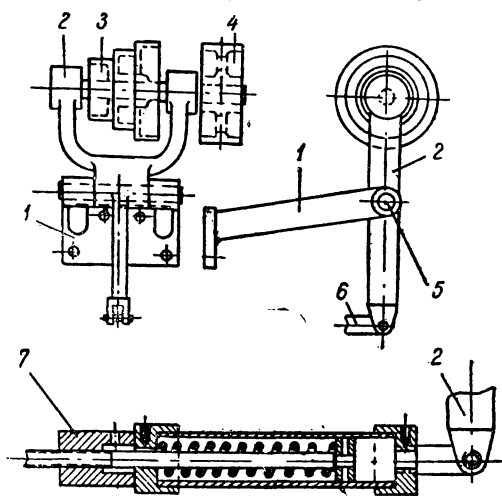


достигнута другим путем — заменой односкоростного мотора двухскоростным. Так например, если к станку модели 26А установить двухскоростной электромотор с числом оборотов 700 и 1440 в минуту, то шпиндель этого станка будет иметь не 8, а 16 различных скоростей от 12 до 600 об/мин. Лучшие результаты достигаются, однако, если вращение вала электромотора передается не непосредственно валу коробки скоростей, а через промежуточное устройство, так называемый вариатор, обеспечивающий бесступенчатое регулирование чисел оборотов шпинделя.

Учитывая недостатки привода станков от общей трансмиссии (плохое использование главного электромотора, зависимость расположения станков от положения трансмиссионного вала, затемнение мастерской приводными ремнями и т. д.), следует все станки, работающие от общей трансмиссии, переводить на индивидуальный привод. При ступенчатом шкиве станка с этой целью следует применять качающийся контрпривод (фиг. 94). Кронштейн 1 прикрепляется к задней стенке станины станка, против передней бабки.

На оси 5, закрепленной в кронштейне, вращается вилка 2. В верхней части этой вилки расположен вал с насаженными на него ступенчатым шкивом 3 и рабочим 4. С нижним концом вилки соединена шарнирно тяга 6, проходящая под станиной станка. При повороте рукоятки, расположенной со стороны токаря, вилка 2 занимает одно из крайних положений, при одном из которых ремень, соединяющий шкив 3 со ступенчатым шкивом станка, натянут, а при другом — освобожден. При последнем положении вилки производится переброска ремня с одной ступени шкива на другую. В средней части тяги имеется пружинное устройство обеспечивающее необходимое натяжение ремня. Регулировка натяга пружины производится гайкой 7.

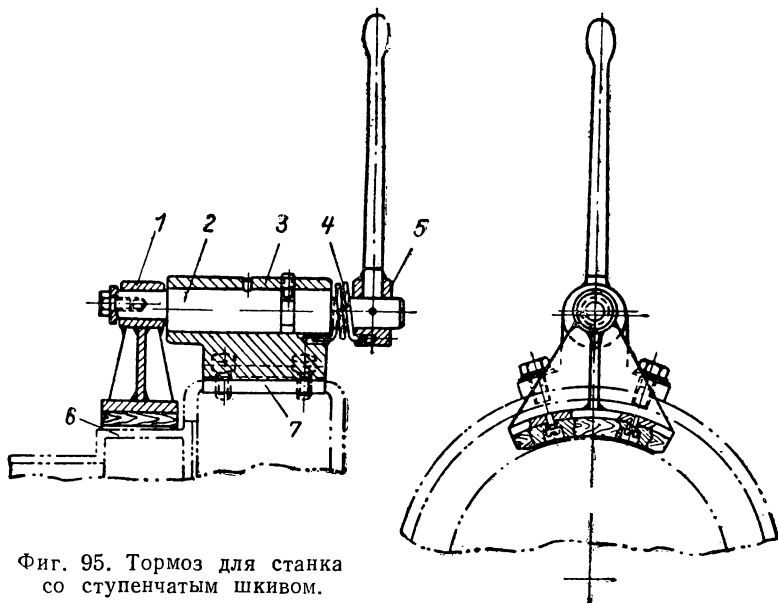
**Модернизация коробки скоростей и подач.** При ограниченной области применения станка (небольшое колебание диаметров обрабатываемых деталей, отсутствие резьбовых работ) часто оказывается целесообразным упрощение коробок скоростей и подач. Такое переустройство этих коробок обеспечивает большую надежность их действия, простоту управления ими и т. д. Очень полезно также



Фиг. 94. Качающийся контрпривод к станку со ступенчатым шкивом.

уменьшение количества рукояток для изменения числа оборотов шпинделя, но это достигается иногда довольно сложным переустройством всего механизма управления коробкой скоростей.

**Устройство для торможения шпинделя.** Многие станки с коробками скоростей имеют устройство для торможения шпинделя, расположенное внутри коробки. Применяющееся иногда торможение



Фиг. 95. Тормоз для станка со ступенчатым шкивом.

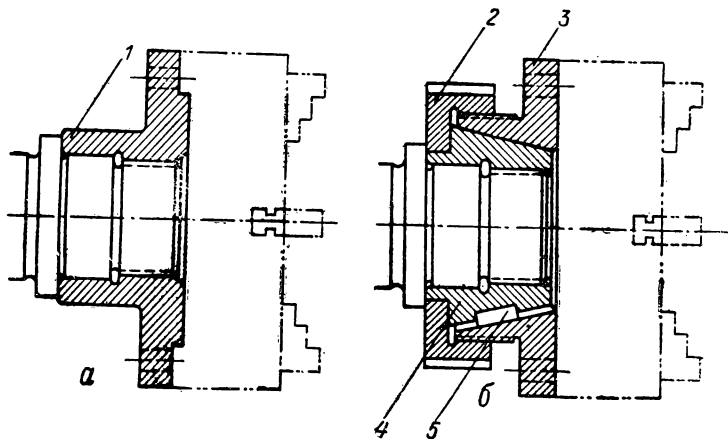
шпинделя накладыванием руки на ступенчатый шкив недопустимо как опасное для токаря. Поэтому все станки со ступенчатыми шкивами должны быть оснащены тормозными устройствами. Одно из таких устройств показано на фиг. 95. В кронштейне 3, закрепленном на кожухе 7, вращается валик 2, на левом конце которого расположена тормозная колодка 1, снабженная сменными деревянными накладками. Ось части валика, на которой вращается колодка 1, не совпадает с осью части валика, расположенной в кронштейне. Вследствие этого при повороте рукоятки 5, закрепленной на валике 2, накладки тормозной колодки с большой силой прижимаются к шкиву 6, затормаживая его вращение.

После того, как рука снята с рукоятки 5, валик 2 поворачивается в исходное положение под действием пружины 4, и торможение прекращается.

**Переделка рабочего конца шпинделя.** Существующая конструкция рабочего конца шпинделя (фиг. 96, а) токарного станка мало пригодна для современных точных и быстроходных станков, так как имеет ряд недостатков. Наличие зазора между центрирующей

заточкой 1 шпинделя и соответствующей выточкой в патроне исключает возможность точной установки патрона.

По мере износа центрирующих поверхностей (вследствие трения при установке и свинчивании патрона) точность установки понижается. Вследствие уменьшения диаметра центрирующей заточки шпинделя при шлифовании ее, которое производится после каждого ремонта станка, необходима замена фланцев всех патронов. При остановках быстроходного станка и при переменах направления вращения его шпинделя иногда происходит самосвинчивание патрона.



Фиг. 96. Переделка обыкновенного рабочего конца шпинделя.

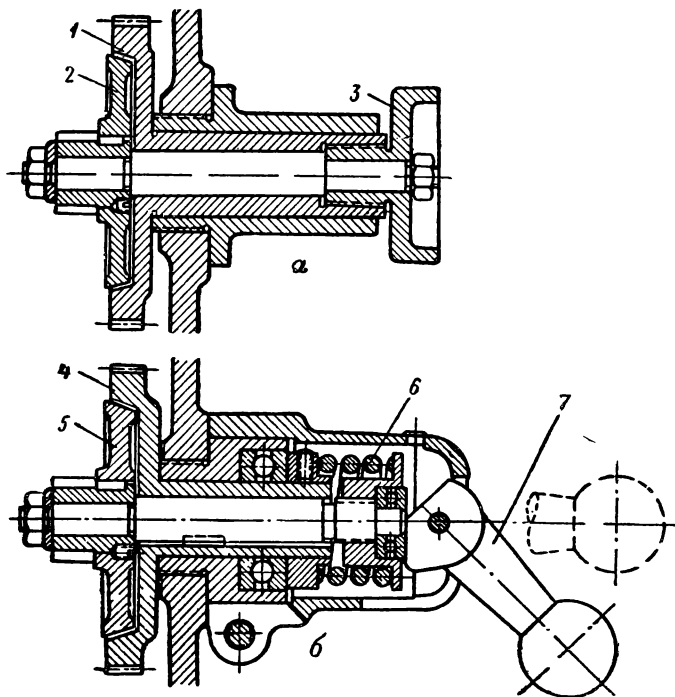
Навертывание и, в особенности, свертывание патрона, часто тугозатянутого на шпинделе, требует много времени и больших усилий.

Все эти недостатки отпадают при переделке рабочего конца шпинделя, как это показано на фиг. 96, б. Центрирующей поверхностью в данном случае является наружная поверхность втулки 4, туго накрученной на шпиндель. Поверхность эта коническая (конусность 1 : 6) и должна быть обработана на месте. Шпонка 5, прикрепленная к втулке винтами, исключает проворачивание патрона. Затягивание патрона на конце шпинделя производится гайкой 2, навертываемой на нарезанную часть втулки фланца 3. Посредством этой же гайки патрон сталкивается с конуса.

На наружной поверхности гайки имеются четыре паза для специального ключа. Для ускорения установки и снятия патрона резьбу гайки и фланца патрона следует делать с вырезами на двух участках, соответствующих центральному углу  $95^\circ$  каждый, как у пушечного затвора.<sup>1</sup>

<sup>1</sup> Подробнее об этой конструкции конца шпинделя см. Баранов В. И., Рациональное использование токарного станка, Машгиз, 1947.

Переделка фрикционного механизма включения подачи. Включение и выключение автоматической подачи, получаемой от ходового валика, осуществляется обычно посредством фрикциона и должно происходить легко и быстро. Последнее условие имеет важное значение при работе «в упор», в особенности при скоростном точении.



Фиг. 97. Переделка фрикционного механизма включения подачи.

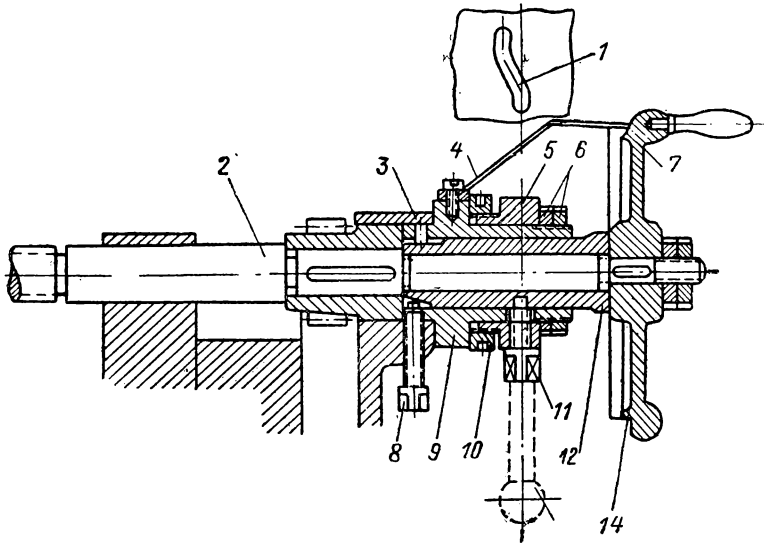
Очень распространенная конструкция фрикционного механизма для включения и выключения подачи (фиг. 97, а) для таких работ мало пригодна.

Трение между конусом 2 и конической выточкой в шестерне 1, при котором не происходит их относительное провертывание, обеспечивается лишь при заворачивании накатанной гайки 3 с большим усилием.

Сильно затянутую гайку трудно отвертывать на ходу. Поверхности конусов недостаточны и быстро изнашиваются.

Улучшенная конструкция рассматриваемого механизма показана на фиг. 97, б. Рабочие поверхности конусов в этом случае увеличены. Накатанная гайка заменена рукояткой 7, освобождающей пружину 6, под действием которой конус 5 прижимается к конической выточке в шестерне 4.

Для этого достаточно повернуть рукоятку 7 до положения, показанного на фиг. 97, б пунктиром. В другой улучшенной конструкции фрикционного механизма пружина используется не для прижатия конуса к конической выточке шестерени, а, наоборот, для отжатия конуса при выключении подачи. В том и другом случае включение и выключение подачи происходит быстро и вполне надежно.



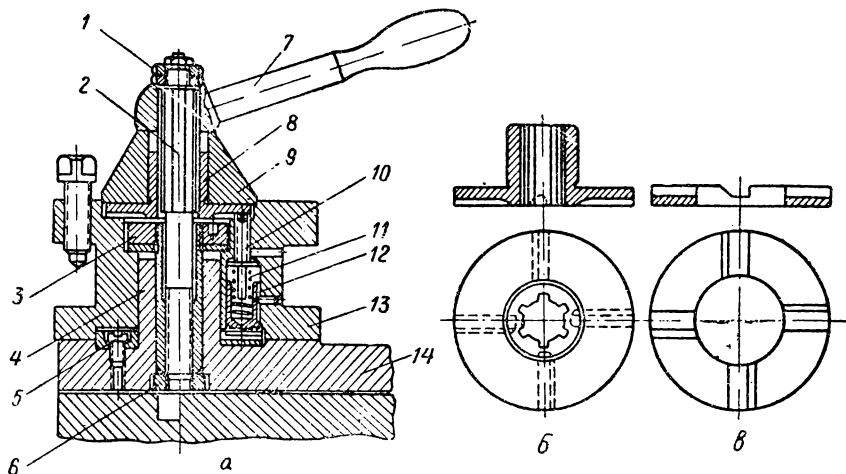
Фиг. 98. Устройство для быстрого отвода резца от детали.

**Устройство для быстрого перемещения поперечного супорта.** При выполнении некоторых токарных работ, например при нарезании резьбы, обтачивании шеек ступенчатых валов и т. д., необходим быстрый отвод резца от обрабатываемой детали и, наоборот, быстрый возврат его в исходное положение. Оба эти движения осуществляются быстрым перемещением поперечного супорта, для чего последний имеет специальное устройство.

Одно из таких устройств показано на фиг. 98. В подшипнике 9 винта 2 поперечной подачи расположена охватывающая втулка 12. Штифт 3 удерживает втулку 12 от вращения. На боковой поверхности ее имеется фигурный паз 1. На наружной поверхности подшипника 9 надето кольцо 5, осевые перемещения которого исключаются посредством регулировочных гаек 10 и 6. В этом кольце закреплен палец 11, проходящий через паз, имеющийся в подшипнике; конец пальца 11 входит в фигурный паз 1 втулки 12. При повороте рукоятки 13, закрепленной в кольце 5, последнее также поворачивается, а под действием пальца 11 втулка 12, а вместе с ней винт 2 перемещаются в направлении своей оси.

Одновременно перемещается и поперечный супорт, т. е. и резец. Посредством винта 8 втулка 12 закрепляется намертво, когда быстрый отвод супорта не нужен. О деталях 4, 7 и 14 рассматриваемого устройства будет сказано ниже.

**Многоместные резцедержатели.** Время, расходуемое на смену резцов при обработке деталей более или менее сложных очертаний, значительно сокращается, если на токарный станок переносятся



Фиг. 99. Четырехрезцовая головка станка 26А.

принципы работы револьверного. С этой целью обыкновенный резцедержатель токарного станка заменяется многорезцовым (обычно на четыре резца).

Требующиеся в данном случае резцы устанавливаются в соответствии с последовательностью обработки детали.

Одна из удачных конструкций многоместного резцедержателя представлена на фиг. 99.

Из фиг. 99, а видно, что корпус 13 резцедержателя опирается на верхние салазки 14 и вращается, как на оси, на выступе 4 этих салазок. Гайка 3, накрученная на длинную втулку 6, запрессованную в выступе верхних салазок, исключает возможность подъема корпуса. В эту же втулку входит нижним нарезанным концом валик 2 резцедержателя. Верхний конец валика 2 шлицован. Эта часть его охватывается втулкой 8 с фланцем, на нижней стороне которого имеются четыре канавки, причем одна боковая стенка каждой из них расположена вертикально, а другая наклонно (фиг. 99, б, на которой показана втулка 8).

Кроме того, на шлицованный конец валика 2 надет рукоятка 7, удерживаемая на нем гайками 1.

В верхних салазках заложено кольцо 5 (фиг. 99, а и в) с такими же канавками, какие имеет фланец втулки 8. Кольцо это прикреплено к салазкам 14 винтами. В корпусе 13 резцедержателя расположены на одной оси два фиксатора — верхний 10 и нижний 12. Верхний фиксатор имеет вид стерженька, а нижний — стаканчика, в котором расположена пружина 11, действующая одновременно на оба фиксатора (отталкивающая их друг от друга). Под действием пружины 11 наклонно срезанный конец верхнего фиксатора прижимается к фланцу втулки 8, а такой же конец нижнего фиксатора — к кольцу 5.

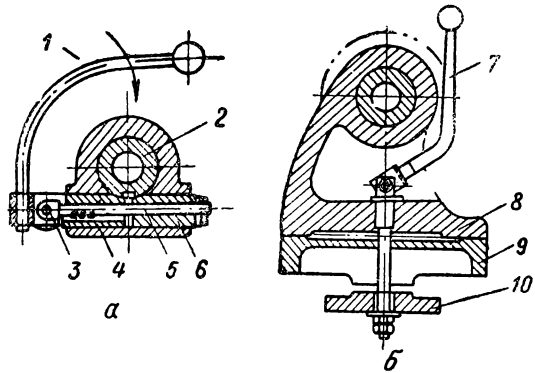
Для того чтобы повернуть резцедержатель, необходимо прежде всего освободить его от зажима рукояткой 7, действующей на него через втулку 9. Поворачивая для этого рукоятку против часовой стрелки, мы повернем вместе с валиком 2 и втулку 8. Так как конец верхнего фиксатора опирается в этот момент на вертикальную стенку канавки фланца втулки 8, то вместе с втулкой будет поворачиваться и весь корпус резцедержателя. Нижний фиксатор не препятствует вращению корпуса, так как наклонно срезанный конец его поднимается по наклонной стенке канавки в кольце 5.

Во время поворота резцедержателя против часовой стрелки на угол, немного больший 90°, нижний фиксатор пройдет через следующую канавку в кольце 5. При последующем за этим небольшим поворотом резцедержателя по часовой стрелке нижний фиксатор упрется в вертикальную стенку только что пройденной канавки в кольце 5. Верхний фиксатор в этот же момент коснется вертикальной стенки следующей канавки во втулке 8.

Таким образом, корпус резцедержателя будет точно закреплен в следующем рабочем положении.

**Улучшенная конструкция задней бабки.** При выполнении работ, связанных с частым перемещением пиноли задней бабки, расходуется много времени на ее закрепление и открепление. То же самое происходит и при частых перемещениях всей бабки по станине.

Если такие работы выполняются на данном станке постоянно, то обычные винтовые устройства для закрепления пиноли и бабки следует заменять эксцентриковыми.



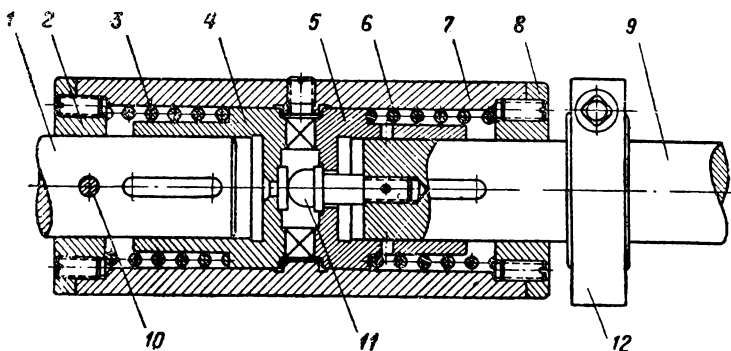
Фиг. 100. Закрепление пиноли, (а) и корпуса (б) задней бабки эксцентриковыми кулачками.

Устройство для закрепления пиноли (фиг. 100, а) работает следующим образом: при повороте (по стрелке) рукоятки 1 эксцентриковый кулак 3, действуя на левый торец втулки 4, перемещает ее вправо; одновременно с этим кулак 3 через тягу 5 действует на втулку 6, перемещая ее влево. Совместным перемещением втулок и производится закрепление пиноли 2.

Подобное же устройство (фиг. 100, б) служит и для закрепления бабки на станине. На фиг. 100, б обозначены цифрами: 7 — рукоятка для закрепления бабки; 8 — верхняя часть бабки; 9 — опорная плита бабки и 10 — плитка, опирающаяся на нижние стороны направляющих станины.

## 27. Автоматизация управления токарными станками

**Предварительные замечания.** Одним из важнейших направлений модернизации токарных станков является малая автоматизация их, сокращающая продолжительность обработки детали на одном станке и обеспечивающая возможность работы на нескольких станках одновременно.



Фиг. 101. Устройство для выключения продольной подачи.

Несколько способов малой автоматизации станков рассматривается ниже.

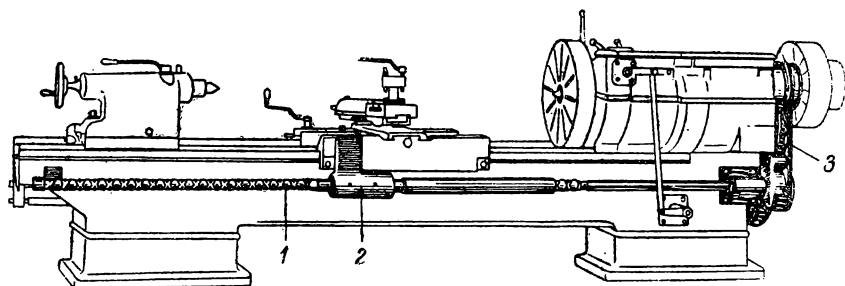
**Автоматические выключатели подачи.** На фиг. 101 показан один из способов переустройства механизма подачи, заимствуемой от ходового валика. На концы валика 1 коробки подач и ходового валика 9 надеты и связаны с ними шпонками скользящие кулачковые муфты 4 и 5, охватываемые втулкой 7.

Крышки 2 и 8 прикреплены к втулке винтами, причем крышка 2 связана с валиком коробки подач штифтом 10. Внутри втулки 7 имеется пояс, к которому обе кулачковые муфты прижимаются пружинами 3 и 6. При таком положении кулачковых муфт зубцы их находятся в зацеплении; вращение валика коробки подач передается ходовому валику.



Выключение подачи, направленной от задней бабки к передней, происходит следующим образом. Перемещающийся супорт упрется в переставное стопорное кольцо 12, закрепленное на ходовом валике.

Вследствие этого ходовой валик будет перемещаться влево и упором 11 выключит кулачковую муфту 4, что и требуется. Для выключения автоматической подачи, направленной к задней бабке, на ходовой валик справа от супорта надето стопорное кольцо, подобное обозначенному цифрой 12. Супорт, коснувшись этого кольца, заставит ходовой валик перемещаться вправо. Для этого на упоре 11



Фиг. 102. Устройство для ускоренного автоматического перемещения супорта.

имеется запечник, касающийся торца муфты 5. Валик 9 поведет за собой муфту 5 и выключит ее.

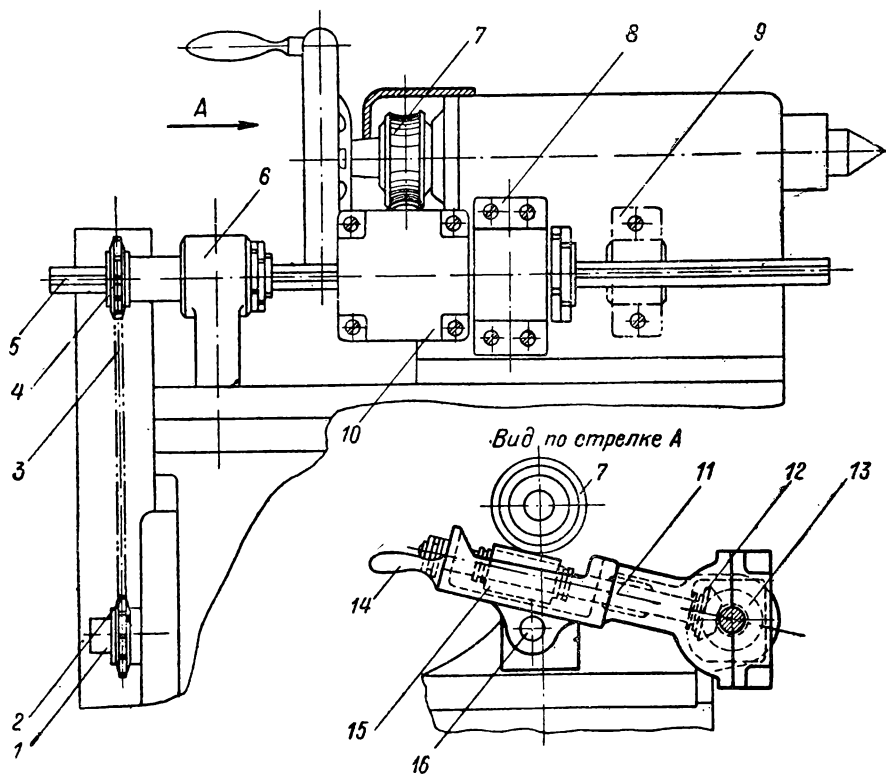
**Быстрые автоматические перемещения супорта по станине.** Перемещения супорта по станине, осуществляемые вручную, отнимают много времени и утомляют рабочего.

Один из возможных способов автоматизации этих перемещений показан на фиг. 102. Вал 1 с двумя винтовыми канавками (правой и левой) вращается в подшипниках, прикрепленных к задней стенке станины. Он получает вращение с постоянной скоростью и в одном направлении посредством ременной передачи 3 от ведущего вала коробки скоростей.

К супорту прикреплен обойма 2, охватывающая вал 1, внутри которой расположены две гайки. Посредством одной из этих гаек обойму, а следовательно и супорт, можно соединить с правой, а другой — с левой винтовыми канавками винта, сообщив ему при этом автоматическую подачу в требуемом направлении. Включение и выключение гаек происходит при повороте рукоятки, расположенной со стороны рабочего.

**Автоматизация перемещения пиноли задней бабки.** При обработке деталей инструментами, закрепленными в пиноли задней бабки, подача производится перемещением последней, осуществляемым вращением маховичка. Если подобные работы производятся

почему-либо на данном станке постоянно, то перемещение пиноли должно быть автоматизировано. Один из способов такой автоматизации показан на фиг. 103. На конце ходового валика 1 закрепляется звездочка 2, соединенная цепью 3 с звездочкой 4, надетой на вал 5 и связанной с ним шпонкой. Вал 5 вращается в подшипниках 6 и 9, первый из которых прикреплен к станине, а второй к корпусу задней бабки. Через пару конических шестерен 13 и 12, расположенных



Фиг. 103. Устройство для автоматического перемещения пиноли задней бабки.

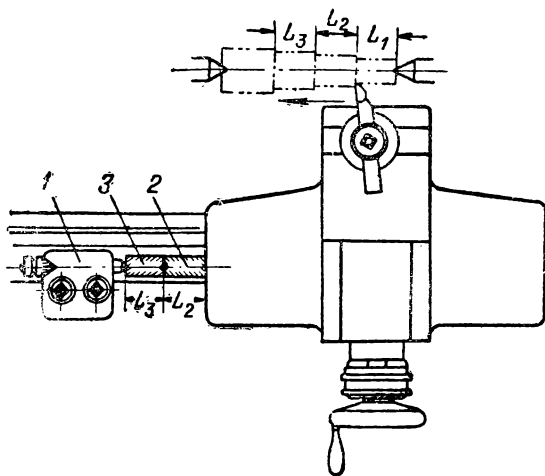
внутри поворотного кожуха 10, вращение вала 5 передается валу 11, на котором закреплен червяк 15, а от последнего червячной шестерне 7, установленной на винте подачи пиноли. Кожух 10 поворачивается в подшипнике 8 и закрепляется в рабочем положении пружинным фиксатором 16.

Для выключения автоматической подачи необходимо выключить фиксатор и за ручку 14 опустить корпус кожуха 10, а вместе с ним и червяк 15.

## 28. Оснащение токарных станков дополнительными устройствами

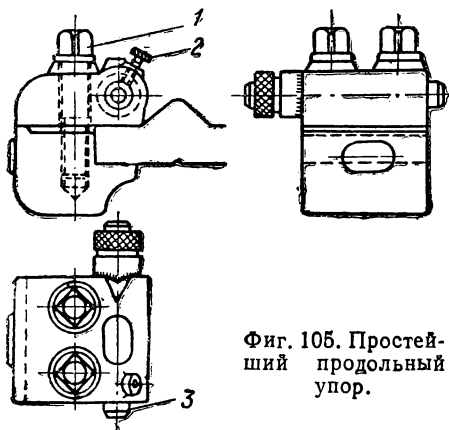
**Продольные упоры.** При обработке партии деталей с уступами и канавками следует пользоваться продольными упорами, обеспечивающими получение требуемых длин уступов, расположения канавок и пр. без измерения их.

Применение продольного упора простейшей конструкции представлено на фиг. 104. Упор 1, устройство которого мы рассмотрим ниже, прикреплен к станине станка. Справа от него на станину положены две (или несколько) измерительные плитки 3 и 2. Длина  $L_1$  первой (правой) ступени валика, установленного в центрах



Фиг. 104. Обработка ступенчатой детали по упорам.

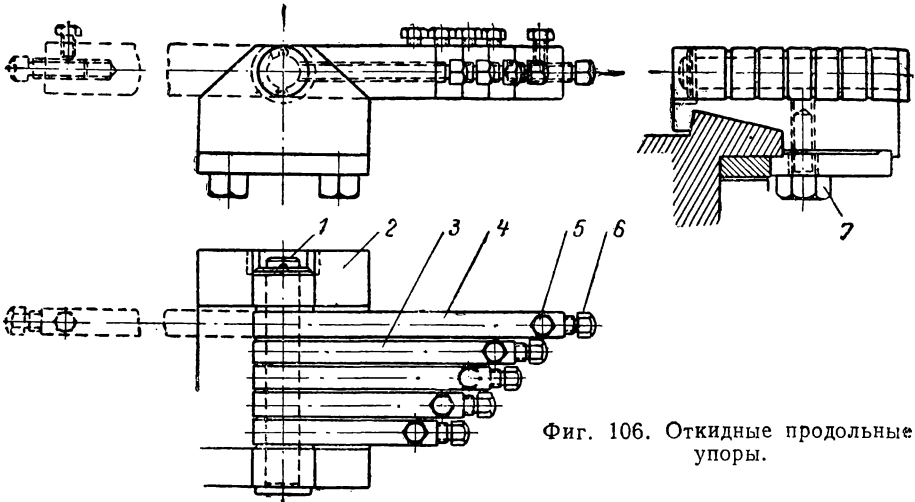
станка, получается постоянной, так как перемещение супорта влево ограничивается отрегулированным упором 1 и измерительными плитками 3 и 2. При обработке второй шейки следует убрать плитку 2 и подать супорт влево до упора в плитку 3. Длина  $L_2$  второй шейки получается при этом, очевидно, равной требуемой. При обработке следующей шейки  $L_3$  валика необходимо убрать плитку 3 и подавать супорт до упора.



Фиг. 105. Простейший продольный упор.

Собственно упор (фиг. 105) есть винт 3 с накатанной головкой и с кольцом, снабженным делениями, что дает возможность точно устанавливать его. После установки в требуемое положение винт 3 закрепляется стопорным винтом 2. Прикрепление колодки упора к станине станка осуществляется при помощи зажимных болтов 1. Вполне понятно, что при наличии такого упора перемещение супорта (влево) возможно только до тех пор, пока левая стенка

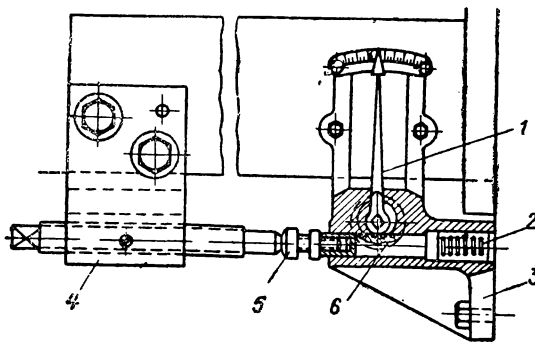
его не упрется в торец винта 3, чем и достигается постоянная величина длины обрабатываемых уступов или положение канавок. У некоторых современных станков винт 3 упора действует на деталь суппорта, выключающую его автоматическую продольную подачу.



Фиг. 106. Откидные продольные упоры.

В некоторых случаях целесообразно применение так называемых откидных упоров, устройство которых показано на фиг. 106. В колодке 2, прикрепленной к станине станка болтами 7, на пальце 1

вращается несколько (на фиг. 106 — пять) пластин 4, 3 и т. д. В торец каждой из таких пластин ввернут регулировочный винт 6, который закрепляется в выбранном положении болтом 5. После обработки первого уступа, при которой супорт доводится до самого длинного упора 4, супорт отводят немного назад вправо, повертывают упор 4 на  $180^\circ$  (новое его положение показано на

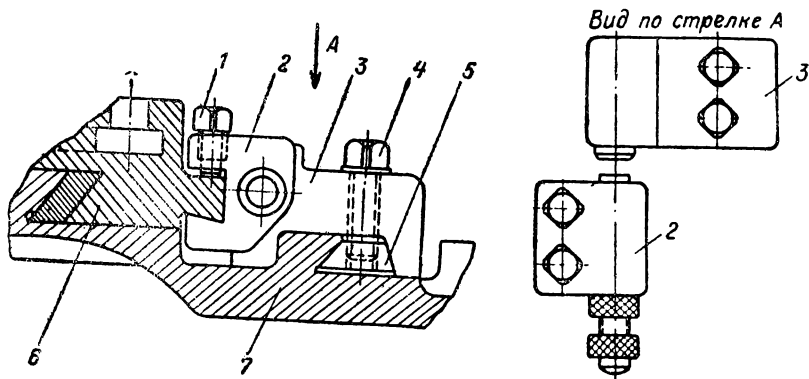


Фиг. 107. Индикаторный продольный упор.

фиг. 106 пунктиром) и обрабатывают второй уступ по упору 3 и т. д.

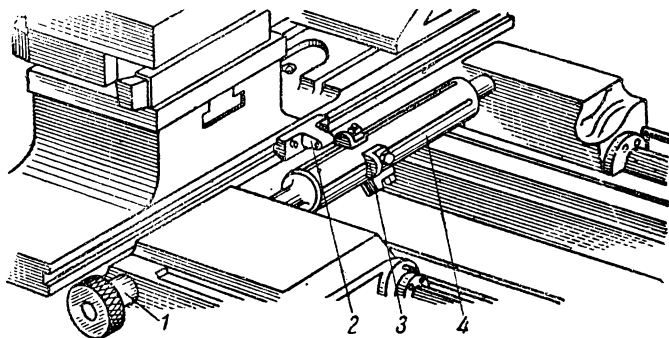
Для увеличения точности длины обрабатываемых уступов (шеек) целесообразно применять специальные — иногда очень простые — устройства, обеспечивающие постоянную величину силы нажатия на упор. Одно из таких устройств изображено на фиг. 107, на которой цифрой 4 обозначен обыкновенный упор, а цифрой 3 — крон-

штейн, прикрепленный к левой стенке супорта. В этом кронштейне расположен стержень 6, который под действием пружины 2 занимает крайнее левое положение. Когда при перемещении супорта влево головка регулировочного винта 5, ввернутого в торец стержня 6,



Фиг. 108. Простейший поперечный упор.

упрется в винт упора 4, стержень 5 будет перемещаться вправо и сила нажатия супорта на упор контролируется по стрелке 1, связанной с стержнем 6 зубчатой передачей. В этом случае неопреде-



Фиг. 109. Многопозиционный поперечный упор.

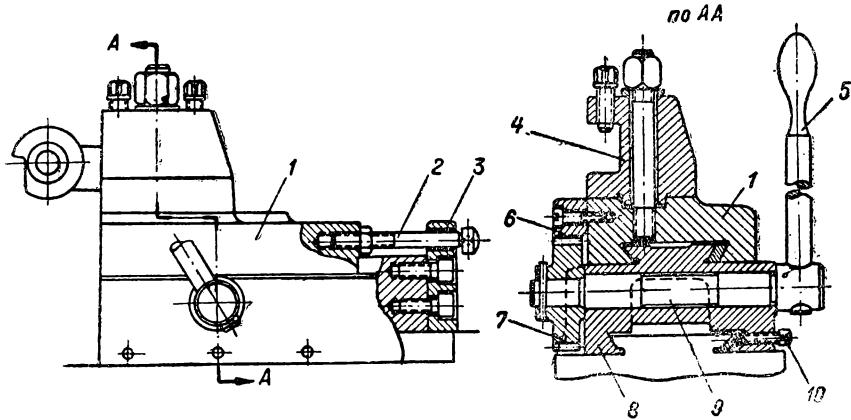
ленность силы нажатия супорта на упор почти полностью исключается. При более точных работах, вместо стрелки применяется индикатор.

**Поперечные упоры.** Необходимые диаметры деталей, обрабатываемых партиями, так же как и их длина, могут быть получены при помощи упоров, в данном случае поперечных.

Поперечный упор простейшей конструкции показан на фиг. 108, на которой цифрой 7 обозначены продольные, а цифрой 6 — попе-

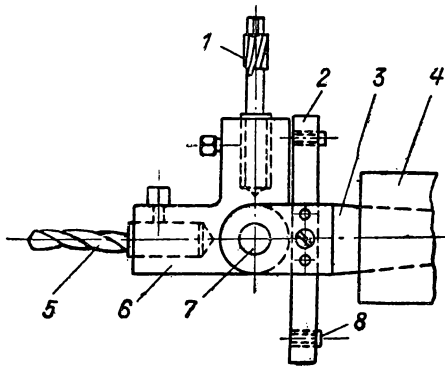
речные салазки супорта. Колодка 3 посредством двух болтов 4 и жлина 5 закрепляется на продольных салазках, а собственно упор 2 закреплен болтами 1 на выступе поперечных салазок.

Более совершенный поперечный упор изображен на фиг. 109. Колодка 2 закрепляется на боковой стенке поперечных салазок



Фиг. 110. Дополнительный супорт для работы поперечной подачи.

в положении, наиболее удобном для выполнения данной работы. На поворотном валике 4 располагаются четыре или шесть упоров 3, расположенных в соответствии с диаметрами обрабатываемой детали. Поворот валика 4 производится за накатанную головку 1.



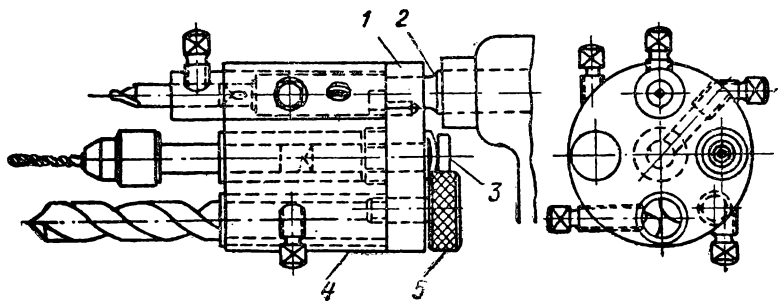
Фиг. 111. Двухместная державка для инструментов, устанавливаемых в пинноли задней бабки.

Дополнительный супорт. При выполнении некоторых работ даже четырех инструментов, закрепленных в поворотном резцедержателе, оказывается недостаточно. В таких случаях может быть полезен дополнительный супорт (фиг. 110), который используется для отрезания, вытачивания канавок и других работ, выполняемых при поперечной подаче резца.

Основной частью рассматриваемого супорта является плита 8, закрепляемая болтами 10 на направляющих продольных салазок, по которым перемещаются поперечные салазки супорта. По направляющим этой плиты перемещается ползун 1 с закрепленным на нем резцедержателем 4. На валике 9, снабженном рукояткой 5, закре-

плена шестерня 7, которая сцеплена с рейкой 6, прикрепленной винтами к ползуну 1. При повороте рукоятки ползун, а вместе с ним и резец перемещаются в требуемом направлении. Рабочее перемещение резца ограничивается регулировочным болтом 2. Заплечик головки этого болта упирается в планку 3, прикрепленную к основной плите 8, чем и обеспечивается требуемый размер, например диаметр по дну канавки, выточки и т. д.

**Многоместные державки для инструментов, устанавливаемых в пиноли задней бабки.** Если обработка отергстия производится



Фиг. 112. Многоместная державка для инструментов, устанавливаемых в пиноли задней бабки.

несколькими инструментами, устанавливаемыми в пиноли задней бабки, то для уменьшения времени, расходуемого на смену инструментов, следует применять многоместные державки и головки.

Простейшая державка для этой цели представлена на фиг. 111. В пиноль 4 вставлен валик 3, в проушине которого на пальце 7 вращается изогнутая под прямым углом державка 6. В одном конце этой державки может быть закреплен один инструмент (например сверло 5), а в другом — второй (например зенкер 1). На фиг. 111 в рабочем положении показано сверло; при повороте державки на 90° в рабочее положение встанет зенкер. Рабочее положение державки определяется пластиной 2, закрепленной в валике 3. Для более точной установки державки 6 служат регулировочные винты 8.

На фиг. 112 представлена другая конструкция державки для закрепления нескольких (в данном случае трех) режущих инструментов. Державка эта состоит из диска 1, намертво соединенного с коническим хвостом 2. На пальце 3, закрепленном в диске 1, вращается барабан 4, в гнездах которого устанавливаются инструменты. Рабочее положение каждого из этих инструментов фиксируется посредством кнопки 5.

ЧАСТЬ ВТОРАЯ

**ОБРАБОТКА НА ТОКАРНЫХ СТАНКАХ  
РАЗЛИЧНЫХ ПОВЕРХНОСТЕЙ ДЕТАЛЕЙ МАШИН**

---

ГЛАВА I

**ОСНОВНЫЕ ПОНЯТИЯ О ТЕХНОЛОГИЧЕСКОМ ПРОЦЕССЕ  
И ЕГО ОФОРМЛЕНИИ**

**1. Технологический процесс и его составные части**

**Технологический процесс.** Технологическим процессом обрабатываемой детали называется часть производственного процесса, непосредственно связанная с изменением формы или физических свойств этой детали. Изменение формы детали происходит во время ее механической обработки, а ее физические свойства изменяются в процессе термической обработки — закалки, отпуска и т. п.

**Технологическая операция.** В простейшем случае (например, при изготовлении гладкой втулки, шайбы и пр.) технологический процесс механической обработки детали осуществляется полностью на одном станке, например на токарном.

В большинстве случаев, однако, для изготовления детали, например вала, необходимо применение нескольких станков разных типов. Если после обтачивания такого вала на одной из его ступеней должна быть профрезерована шпоночная канавка, а некоторые шейки прошлифованы, то технологический процесс механической обработки этого вала будет состоять из трех частей, называемых операциями.

Операцией называется часть технологического процесса, выполняемая над определенной деталью (или над совокупностью нескольких одновременно обрабатываемых деталей) одним рабочим (или определенной группой рабочих) непрерывно на одном рабочем месте.

В приведенном выше определении под группой одновременно обрабатываемых деталей подразумевается тот случай, когда производится, например, обработка нескольких одинаковых дисков на одной оправке.

Группу рабочих, участвующих в выполнении одной операции, мы наблюдаем при обработке деталей на крупных станках, обслуживаемых кроме основного рабочего несколькими подручными.



Непрерывность данной операции следует понимать таким образом, что выполнение ее не перебивается другими операциями. Так, например, если между чистовым и черновым обтачиванием вала, осуществляемыми на одном и том же станке, производится правка его на специальном прессе, то мы имеем две токарных операции.

В определении операции указывается «рабочее место», так как некоторые операции выполняются не на станках, а, например, на верстаках. Указание на «одном» рабочем месте подчеркивает единство места выполнения операции. Так, если на одном станке выполняют черновое обтачивание ряда одинаковых деталей, устанавливая их на станок одна за другой, а затем, также поочередно, производят чистовую обработку этих деталей, то каждая деталь подвергается одной операции. Но если черновое обтачивание этих деталей производится на одном станке, а чистовое — на другом, то здесь мы имеем две операции.

В заключение отметим, что операция является единицей планирования производства (подсчета необходимого оборудования, рабочей силы и т. д.). На операцию выписываются рабочие листки, контрольные извещения и другие документы.

**Установка и позиция.** В некоторых случаях операция может состоять из нескольких частей. Так, например, после обтачивания конца вала обращенного к задней бабке, вал снимается со станка и снова устанавливается на станок обработанным концом к передней бабке. Заметим, что перемена положения вала на станке сопровождается снятием и установкой хомутика. Каждое из этих положений называется установкой.

Установкой называется часть операции, выполняемая при каждом новом положении детали относительно станка, при котором необходимо новое закрепление детали.

Изменение положения детали относительно станка производится иногда без перемены ее закрепления. Пример такого случая — поворот детали посредством специального делительного патрона при нарезании на ней многозаходной резьбы. В таком случае операция состоит из нескольких позиций.

Позицией называется часть операции, выполняемая при каждом новом положении относительно станка, но при одном ее закреплении на протяжении всей операции.

**Переход.** Частью операции, не разделенной на установки или позиции, а также частью установок и позиций является переход.

Переходом называется часть операции (установки или позиции), выполняемая над одним участком (или над определенной совокупностью участков поверхности детали) одним инструментом (или набором нескольких одновременно работающих инструментов), при одной настройке станка на режим резания (скорость резания, глубина резания и подача).

В качестве примера перехода, выполняемого над определенной совокупностью участков поверхности детали набором одновременно

работающих инструментов, может служить одновременное обтачивание двух ступеней вала двумя резцами. Изменение хотя бы одного из указанных выше признаков перехода (места обработки, инструмента или настройки станка на режим резания) вызывает начало нового перехода.

Так, например, если у детали, обрабатываемой в одну установку, производится черновое обтачивание двух цилиндрических поверхностей одинакового диаметра, то мы имеем два различных места обработки и поэтому два перехода, хотя обработка обеих поверхностей производится без перемены инструмента и настройки станка на режим резания. Черновое и чистовое обтачивание одной и той же шейки вала являются двумя переходами, так как выполняются обычно разными резцами и при разных настройках станка на режим резания.

Если два или несколько смежных переходов одинаковы (или могут быть условно приняты за одинаковые), то эту часть операции принимают соответствующей одному переходу, но состоящему из нескольких проходов. Это делается, главным образом, для упрощения записи в технологических документах, относящихся к данной операции.

Так, например, если при обработке какой-либо шейки вала производится сначала обтачивание ее до диаметра 60 мм, а затем до диаметра 50 мм, то, строго говоря, мы имеем не одну, а две обрабатываемых поверхности, т. е. два перехода. Если, однако, при этом ни резец, ни настройка станка на режим резания не изменяются, то данную часть операции можно считать одним переходом, состоящим из двух проходов.

## 2. Документация технологического процесса.

**Разработка технологического процесса.** Технологический процесс, осуществляемый в цехах и в мастерских заводов разрабатывается в общезаводских или цеховых технологических отделах. Целью этой разработки является выбор вида и размеров заготовки для данной детали, способа обработки детали и последовательности операций, наиболее подходящих в данном случае станков и приспособлений, режущих и измерительных инструментов, назначение режимов резания и расчет времени обработки.

☉ Технологический процесс документируется, т. е. записывается, на бланках или картах, имеющих различное назначение; названия, содержание, формы и некоторые другие особенности таких карт выбираются в зависимости от характера производства на данном заводе, от особенности его организации и других местных условий. Некоторые карты поэтому на разных заводах различны по своему внешнему виду, но, отличаясь одна от другой лишь в деталях, сходны в основном по своему содержанию.

**Технологические документы.** Наиболее употребительными технологическими документами являются карты: маршрутная, тех-

нологическая, операционная, нормировочная и инструментальная. К технологическим документам относятся также операционные эскизы, а также эскизы установок и позиций.

Маршрутная карта составляется на деталь и содержит в себе перечень операций, выполняемых над данной деталью, указания о том, где (в каких цехах, на каких участках) должна производиться обработка детали и ряд других сведений, необходимых, главным образом, для планирования производства.

Технологическая карта также составляется на деталь, но содержит в себе более подробные сведения о технологическом процессе обработки ее. Так, в этой карте перечисляются не только операции, но также установки и даже переходы, указываются необходимые инструменты и приспособления, режимы резания и т. д.

Технологическая карта служит рабочим документом в технологических отделах завода.

Операционная карта относится только к одной операции и содержит в себе все сведения, необходимые рабочему для более рационального и экономичного выполнения данной операции. Она является для рабочего основным руководящим технологическим документом и поэтому рассмотрена подробно ниже.

Нормировочная карта содержит в себе подробный расчет норм времени, необходимого для обработки детали.

В инструментальных картах приводятся списки приспособлений и инструментов, необходимых для выполнения той или иной операции. Такие карты обычно хранятся в цеховой инструментальной кладовой и по ним производится набор инструментов, которые должны быть поданы на станок одновременно с чертежом детали, заготовками и рабочим листком.

Операционные эскизы — это упрощенные чертежи детали, на которые проставляются только те размеры, которые необходимы для выполнения данной операции. Такое оформление чертежа способствует быстрому изучению его рабочим, а также исключает ошибки в чтении чертежа, в особенности сложного.

Эскизы установок и позиций являются дополнительными материалами к операционной карте и содержат в себе графически оформленные сведения о способе установки детали на станке, способе проверки этой установки, приемах применения специальных измерительных инструментов и другие данные, плохо передаваемые текстом операционной карты.

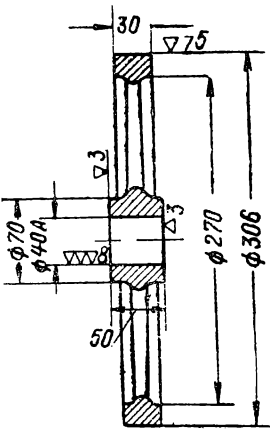
**Операционная карта.** Типичная операционная карта, составленная на одну из токарных операций, при обработке цилиндрической шестерни (фиг. 113) приведена на стр. 161.

В левом верхнем углу карты помещены данные о заготовке шестерни и ее материале, необходимые при выборе режима резания.

Отметим, что в картах, относящихся к обработке стальных деталей, указывается не твердость по Бринеллю (т. е.  $H_B$ ), а предел прочности при растяжении (т. е.  $\sigma_B$  кг/мм<sup>2</sup>). В клеточке соседней

с рассматриваемой, указывается коэффициент резания  $k$ . В середине верхней части карты помещается название операции, к которой относится данная карта, а также сведения о станке, на котором должна быть выполнена эта операция и о необходимых для этого приспособлениях. В правом верхнем углу карты указывается ее номер, название изделия, частью которого является данная деталь, название этой детали, номер ее чертежа и ее операционного эскиза. Если этот эскиз не составлен, вместо его номера ставится знак тире.

Наиболее важной для токаря является средняя часть карты, где указывается, как и в каком порядке, при помощи каких инструментов и при каких режимах резания должна быть выполнена данная операция. В соответствии с этим рассматриваемая часть операционной карты содержит в себе разделы «Установки и переходы», «Инструменты», «Режимы резания» и «Время в минутах». В первом из этих разделов записываются порядковые номера и названия переходов. Первому переходу предшествует запись, указывающая способы установки детали проверки ее положения на станке и т. д.



Фиг. 113. Цилиндрическая зубчатая шестерня (к операционной карте, см. стр. 162).

Даже при очевидности способа закрепления детали на станке такая запись необходима для того, чтобы учесть время, необходимое для закрепления детали. По подобным соображениям необходима и последняя строка рассматриваемого раздела карты. Сведения о необходимых вспомогательных, режущих и измерительных инструментах даются обычно в виде сокращенных, а иногда и условных записей их названий. Данные о режимах резания приводятся в карте (для экономии места) дробями. Так, например, числитель первой (считая слева) дроби, относящийся к первому переходу, указывает глубину резания, а знаменатель — число проходов, составляющих данный переход, и т. д. В последнем разделе указывается основное ( $T_{осн.}$ ) и вспомогательное ( $T_{всп.}$ ) время, необходимое для выполнения переходов.

Левый нижний угол карты заполняется указаниями о том, какую операционную карту заменяет данная, подписями составившего и утвердившего карту и, наконец, указанием номера карты, заменившей данную, что может случиться после того, как процесс, устанавливаемый картой, будет исправлен на основании данных практики его применения. В смежном разделе указываются номера технологических документов, связанных с этой картой. В следующем разделе проставляются сведения о количестве деталей в партии, количестве деталей одновременно обрабатываемых (устанавливаемых на станке), норма в смену и разряд работы. В правом нижнем

| Государственный<br>машиностроительный<br>завод |  | Операционная карта<br>механической обработки                        |  |                                |                  | № 123                          |                   | Лист 1-й                     |                      |             |
|--|--|---|--|--------------------------------|------------------|--------------------------------|-------------------|------------------------------|----------------------|-------------|
| Заготовка <i>отливка</i>                       |  | Операция <i>обтачивание обода, подрезание торцев обода и втулки</i> |  |                                |                  | Изделие <i>токарный станок</i> |                   |                              |                      |             |
| Материал <i>чугун</i>                          |  | Станок<br>токарный<br>инв. № 1950                                   | Приспособления<br><i>оправка разжимная П-25-70</i> | Деталь <i>шестерня</i>         |                  |                                |                   |                              |                      |             |
| Марка <i>СЧ15-32</i>                           | ГОСТ <i>В-1412-42</i>  |   |  | Черт.<br>№ 1949                | Оп. эскиз<br>№ — |                                |                   |                              |                      |             |
| $H_B = 160$                                    | $k = 80 \text{ кг/мм}^2$                                     |   |  |                                |                  |                                |                   |                              |                      |             |
| Установки и переходы                           |  | Инструменты   |  | Режимы резания                 |                  |                                | Время в мин       |                              |                      |             |
| № п. п.  | Наименование   | вспомогательный   | режущий  | измерительный                  | Глубина резания  |                                | Скорость резания  | Мощность на резце <i>квт</i> | Время                |             |
|  |  |   |  |                                | число проходов   | подача <i>мм/об</i>            |                   |                              | число оборотов в мин | $T_{осн.}$  |
|  | <i>Установить деталь на оправку</i>                          | <i>В-15</i>   |  |                                |                  |                                |                   |                              |                      | <i>0,20</i> |
| 1  | <i>Обточить обод до <math>\varnothing 308</math> начерно</i> |   | <i>P-21</i>  | <i>Кронциркульная</i>          | $\frac{4}{1}$    | $\frac{1}{46}$                 | $\frac{46,6}{40}$ | <i>2,45</i>                  | <i>0,87</i>          | <i>0,42</i> |
| 2  | <i>Подрезать торец обода, выдержав размер 30 мм</i>          |   | <i>P-28</i>  | <i>M-44</i>                    | $\frac{4}{1}$    | $\frac{0,5}{38}$               | $\frac{73,5}{76}$ | <i>1,92</i>                  | <i>0,55</i>          | <i>0,38</i> |
| 3  | <i>Подрезать торец втулки, выдержав размер 50 мм</i>         |   | <i>P-28</i>  | <i>M-45</i>                    | $\frac{4}{1}$    | $\frac{0,5}{38}$               | $\frac{30,0}{76}$ | <i>0,79</i>                  | <i>0,43</i>          | <i>0,35</i> |
| 4  | <i>Обточить обод до <math>\varnothing 306</math> начисто</i> |   | <i>P-22</i>  | <i>Кронциркульная</i>          | $\frac{1}{1}$    | $\frac{0,5}{38}$               | $\frac{73,5}{76}$ | <i>0,49</i>                  | <i>0,90</i>          | <i>0,51</i> |
|  | <i>Снять деталь с оправки</i>                                |   |  |                                |                  |                                |                   |                              |                      | <i>0,17</i> |
| Взамен опер. карты № —                         |  | Маршрутн. карта № 72  |  | Расч. партия — 20 шт.          |                  |                                | $T_{оп.} = 4,78$  |                              |                      |             |
| Составил <i>А. Самойлова</i>                   |  | Нормиров. карта № 195   |  | Кол. одновр. обраб. дет. 1 шт. |                  |                                | $T_{доп.} = 9,26$ |                              |                      |             |
| Утвердил <i>Т. Крылова</i>                     |  | Инструм. карта № 135  |  | Норма в смену — шт.            |                  |                                | $T_{шт.} = 5,07$  |                              |                      |             |
| Заменена опер. картой № —                      |  | Эскиз установки № —   |  | Разряд работы — 4-й            |                  |                                | $T_{п.з.} = 5,90$ |                              |                      |             |

углу содержатся данные, относящиеся к нормированию данной операции.

**О технологической дисциплине на производстве.** Все указания, приводимые в технологических документах, безусловно обязательны для всех работников завода, пользующихся этими документами. Необходимость такого строгого правила объясняется тем, что даже, очень квалифицированный и вдумчивый рабочий не всегда знает содержание операций, которые последуют за им выполняемой, условия работы данной детали в машине и т. д. В результате этого даже при кажущемся целесообразном изменении какой-либо операции, например токарной, при дальнейшей обработке детали могут возникнуть затруднения, которые сведут на-нет достижения токаря, а в некоторых случаях возможен и окончательный брак.

Какие-либо отклонения от установленного технологического процесса допускаются лишь после согласования их с работником завода, утвердившим этот процесс.



## ГЛАВА II

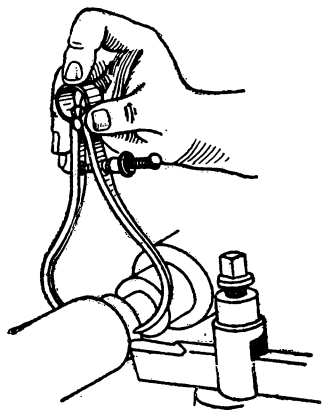
### ОБРАБОТКА НАРУЖНЫХ ЦИЛИНДРИЧЕСКИХ ПОВЕРХНОСТЕЙ

#### 3. Измерение наружных цилиндрических поверхностей

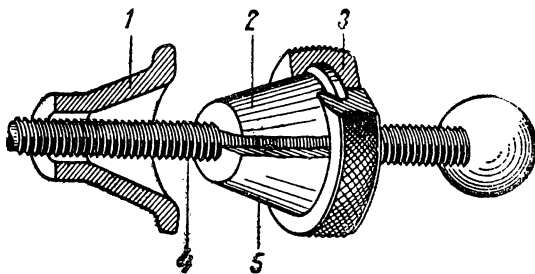
Измерения при черновом обтачивании. Грубые измерения диаметров детали при черновом обтачивании наружных цилиндрических поверхностей производятся кронциркулем и линейкой, а более точные — обыкновенным штангенциркулем, с точностью измерения до 0,1 мм.

Простым кронциркулем, ножки которого соединены шарниром, можно измерять диаметры до 500 мм и даже больше. Пружинные кронциркули (фиг. 114) применяются при измерении диаметров до 50 мм, реже до 100 мм.

Раствор кронциркуля можно считать соответствующим измеряемому диаметру детали, если кронциркуль свободно проходит через нее с легким касанием и, во всяком случае, без сильного нажима.



Фиг. 114. Измерение детали кронциркулем.



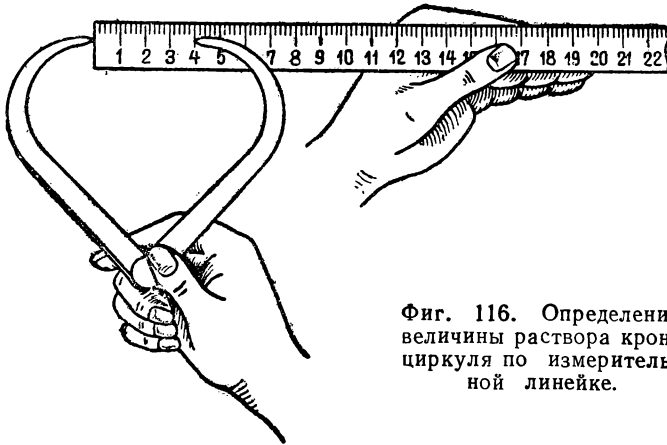
Фиг. 115. Гайка пружинного кронциркуля.

Простой кронциркуль устанавливается на требуемый размер легкими ударами наружной или внутренней стороны одной из его ножек об обрабатываемую деталь, рукоятку винта супорта и т. д.

Установка на требуемый раствор пружинного кронциркуля значительно удобнее, чем простого благодаря особому устройству гайки винта, стягивающего его ножки. Гайка эта (фиг. 115) состоит из

двух частей 2 и 5, соединенных (шарнирно) головкой 3. Втулочка 1 не имеет резьбы, свободно перемещается по винту 4 и входит в коническое гнездо, имеющееся в ножке кронциркуля. Своим внутренним конусом втулочка охватывает части 2 и 5 гайки и сжимает их. Поэтому при вращении головки 3 раствор кронциркуля изменяется. Винт 4 имеет резьбу с мелким шагом, а поэтому установка раствора кронциркуля может быть очень точной.

При необходимости значительно увеличить раствор кронциркуля достаточно сжать его ножки рукой, вследствие чего давление втулочки 1 на части 2 и 5 гайки прекратится и они разойдутся.



Фиг. 116. Определение величины раствора кронциркуля по измерительной линейке.

Это дает возможность быстро перемещать гайку по винту, не вращая ее. Достоинство пружинного кронциркуля состоит еще в том, что раствор его не изменяется при случайных ударах ножек о деталь, части станка и т. п.

Установив раствор кронциркуля, определяют величину его по измерительной линейке (фиг. 116). Такие линейки имеют миллиметровые, а иногда и дюймовые деления. Самое маленькое деление миллиметровой шкалы линейки равно 0,5 или 1 мм, а дюймовой  $\frac{1}{32}$ ". Самой короткой линейкой можно измерять длину до 150 мм, самой длинной — до 1000 мм.

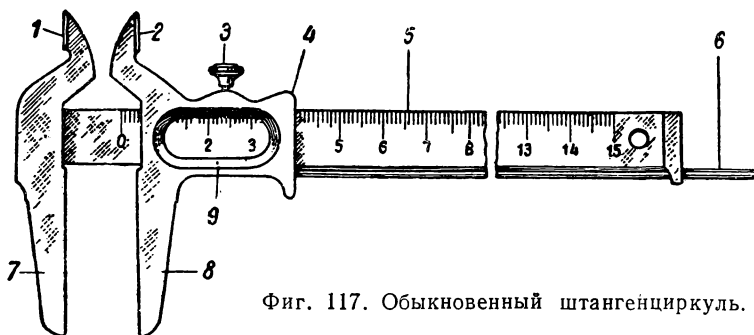
Погрешность измерения кронциркулем и линейкой лежит в пределах от 0,2 до 0,5 мм.

При установке кронциркуля на требуемый размер по точному шлифованному валику точность измерения колеблется от 0,03 до 0,05 мм, но не больше.

Точность этого измерения в значительной степени зависит от состояния кронциркуля и линейки. Необходимо, чтобы рабочие поверхности губок плотно сдвинутых ножек кронциркуля соприкасались по всей своей длине. При невыполнении этого правила



результат измерения будет неправильным, если отсчет раствора кронциркуля на линейке будет сделан не по тем концам губок, которые касались измеряемой детали. Вращение ножек простого кронциркуля около соединяющей их оси должно быть не слишком слабым, чтобы они сохраняли то положение, в котором они были установлены при измерении. Если ножки кронциркуля соединены слишком туго, то при измерении детали они пружинят, а не вращаются около оси. В результате этого раствор их, определяемый по измерительной линейке получается не равным измеряемому диаметру. Слишком слабое вращение ножек кронциркуля или нутромера можно устранить несколькими легкими ударами молотка по шарниру. При слишком тугом вращении ножек следует смазать шарнир.



Фиг. 117. Обыкновенный штангенциркуль.

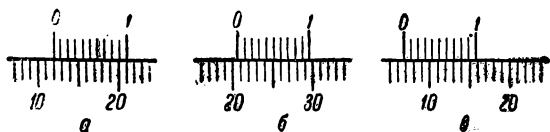
Обыкновенный штангенциркуль (фиг. 117) состоит из штанги 5, неподвижных губок 1 и 7, рамки 4 с подвижными губками 2 и 8 и стержня 6, соединенного с рамкой 4. Рамка 4 охватывает штангу 5 и может перемещаться по ней. Для закрепления рамки в требуемом положении служит винт 3 с накатанной головкой.

Губки 7 и 8 рассматриваемого штангенциркуля используются при измерении наружных диаметров и длины детали. Губки 1 и 2 — при измерении диаметров отверстий, ширины различных канавок и т. п., а стержень 6 — для измерения длины деталей, глубины канавок, выточек и т. д.

На штанге 5 нанесена шкала, каждое деление которой равно 1 мм. Рамка 4 имеет вырез со скошенными краями 9, через который виден участок шкалы штанги. На верхней скошенной кромке выреза рамки нанесена вторая шкала, называемая нониусом. Общая длина шкалы нониуса, разделенная на 10 частей, равна 9 делениям шкалы, нанесенной на штанге, т. е. 9 мм.

Штрихи штанги и нониуса, около которых нанесен знак нуль, называются нулевыми. Шкала на штанге и нониус расположены таким образом, что когда губки штангенциркуля сдвинуты плотно, нулевой штрих нониуса точно совпадает с нулевым штрихом штанги.

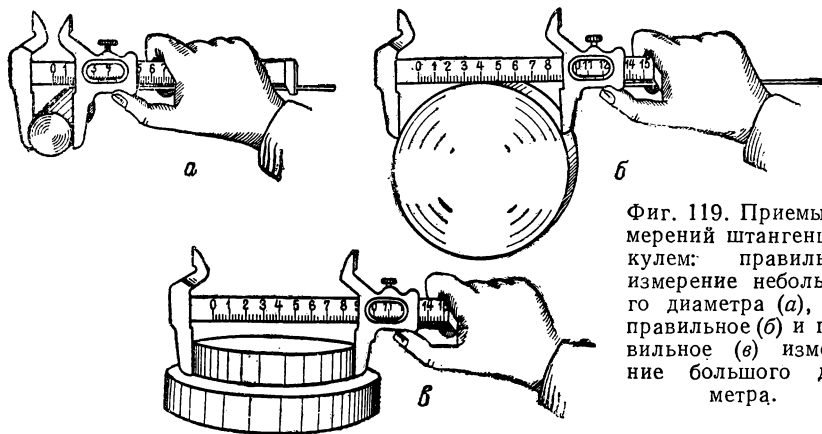
Поэтому измерение длины, диаметров и т. д., содержащих в себе целое число миллиметров, производится по нулевому штриху нониуса. Так, если, например, при измерении какой-либо детали нулевой штрих нониуса точно совпал с двенадцатым штрихом штанги (фиг. 118, а), то это значит, что данный размер детали равен 12 мм. Если нулевой штрих нониуса не совпадает с каким-либо штрихом штанги, то замечают



Фиг. 118. Отсчет показаний обыкновенного штангенциркуля.

прежде всего, какой штрих штанги уже пройден нулевым штрихом нониуса. На фиг. 118, б это двадцатый штрих. Затем смотрят, какой штрих нониуса лучше всего совпадает с каким-либо штрихом штанги. На фиг. 118, б это шестой штрих. Это значит, что штангенциркуль установлен на размер 20,6 мм. Показание штангенциркуля на фиг. 118, в соответствует размеру 6,8 мм.

Таким образом, величина отсчета по нониусу такого штангенциркуля составляет 0,1 мм. Погрешность измерения лежит в пределах  $\pm 0,1$  мм и зависит от точности отсчета по нониусу и от измеряемой длины.



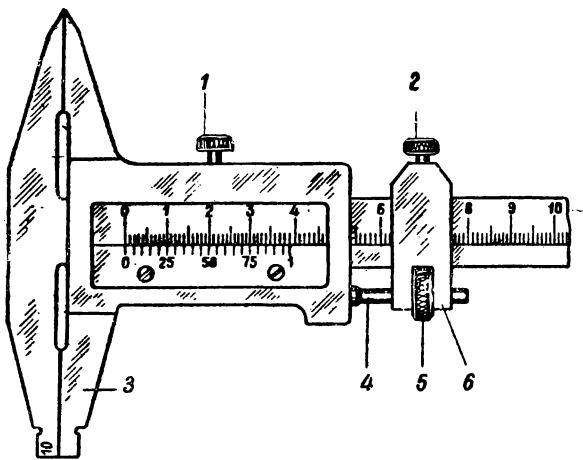
Фиг. 119. Приемы измерений штангенциркулем: правильное измерение небольшого диаметра (а), неправильное (б) и правильное (в) измерение большого диаметра.

Измерение небольшого наружного диаметра детали обыкновенным штангенциркулем показано на фиг. 119, а. При таком измерении штанга штангенциркуля не должна касаться поверхности измеряемой детали. Если штангенциркуль окажется в положении, показанном на фиг. 119, б, то будет измерена, очевидно, хорда, а не диаметр детали. Правильный способ применения штангенциркуля для измерения большого наружного диаметра детали изображен на фиг. 119, в.

Если при плотносдвинутых губках штангенциркуля нулевой штрих нониуса не совпадает с нулевым штрихом штанги, или при совпадении этих штрихов рабочие поверхности губок касаются друг друга не по всей своей длине, — штангенциркуль неисправен и должен быть сдан в ремонт.

**Измерения при чистовом обтачивании.** Измерения деталей при чистовом и точном обтачивании производятся точным штангенциркулем или микрометром. Точные штангенциркули изготавливаются с величиной отсчета по нониусу 0,05 или 0,02 мм.

Штангенциркуль с величиной отсчета 0,05 мм изображен на фиг. 120. Подвижная рамка его состоит из двух частей — собственно рамки 3 с губкой и добавочного ползунка 6, при помощи которого производится точная установка штангенциркуля. Освободив винты 1 и 2, закрепляющие подвижную рамку и ползунка на штанге штангенциркуля,



Фиг. 120. Точный штангенциркуль.

грубо устанавливая штангенциркуль на требуемый размер; рамка 3 и ползунки 6 перемещаются при этом вместе. Затем ползунки 6 закрепляют винтом 2 и при помощи микрометрического винта 4, вращая накатанную гайку 5, точно устанавливают штангенциркуль. Закрепив винт 1, читают полученный размер.

Нониус рассматриваемого штангенциркуля имеет двадцать делений, каждое из которых при отсчете принимается за пять. Поэтому цифра 25 нанесена на нониусе против пятого штриха, цифра 50 против десятого и т. д. Таким образом, первый штрих нониуса дает пятое деление, четвертый — двадцатое, первый после 25-го — тридцатое и т. д.

Все двадцать делений нониуса равны тридцати девяти делениям штанги, т. е. 39 мм, так что каждое его деление равно

$$\frac{39}{20} = \frac{195}{100} = 1,95 \text{ мм.}$$

Вследствие этого никакие два или более штрихов нониуса не могут одновременно совпадать с штрихами шкалы штанги. Исключение составляет нулевой и самый последний штрихи нониуса, которые одновременно совпадают с штрихами шкалы штанги. Отсчет

показания штангенциркуля при таком положении нониуса производится только по его нулевому штриху, но не по последнему.

В тот момент, когда первый штрих нониуса (после нулевого) точно совпадает со вторым штрихом шкалы штанги, расстояние между измерительными поверхностями губок штангенциркуля составит

$$2 - 1,95 = 0,05 \text{ мм.}$$

Если второй штрих нониуса совпадает с четвертым штрихом штанги, то показание штангенциркуля составляет

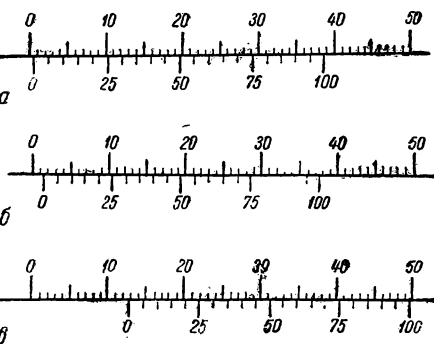
$$4 - (2 \cdot 1,95) = 4 - 3,9 = 0,1 \text{ мм.}$$

Если рамку сдвинуть еще немного так, чтобы со штрихом штанги совпал третий штрих нониуса, то расстояние между измерительными поверхностями будет 0,15 мм.

Таким образом, совпадение каждого последующего штриха добавляет 0,05 мм, что кратно обозначениям на шкале нониуса.

Совпадение нулевого штриха нониуса с первым штрихом шкалы штанги соответствует расстоянию между измерительными поверхностями губок, равному 1 мм, с десятым штрихом — 10 мм и т. д.

Следовательно, число делений шкалы штанги, пройденных нулевым штрихом нониуса, показывает число целых миллиметров, а совпадение соответствующего штриха нониуса с каким-либо штрихом

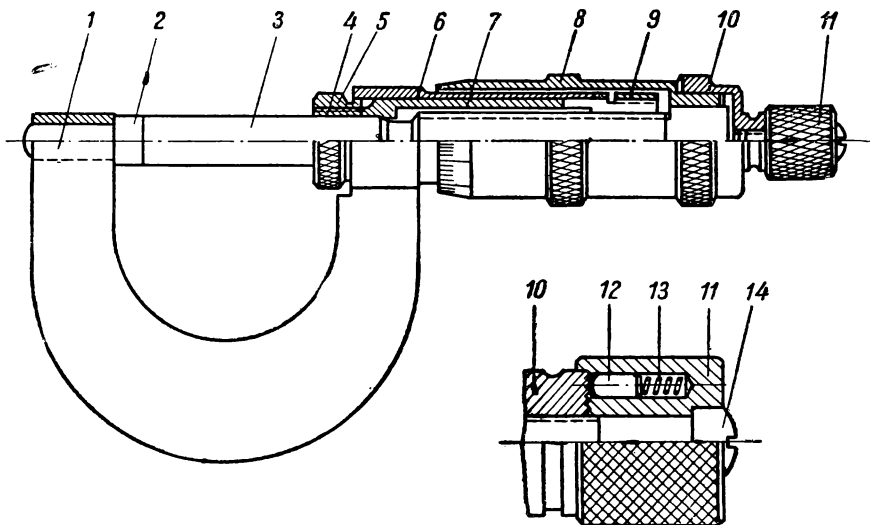


Фиг. 121. Отсчет показаний точного штангенциркуля.

штанги дает сотые доли миллиметров. Так, например, показание штангенциркуля на фиг. 121, а составляет 0,35 мм; на фиг. 121, б изображено показание штангенциркуля, равное 1,35 мм, и на фиг. 121, в — равное 12,85 мм.

Микрометр (фиг. 122) завода «Красный инструментальщик» устроен следующим образом. В левом конце дуги 1 запрессована пятка 2. Другой конец этой дуги имеет гильзу 6, внутри которой расположена направляющая втулка 7 с внутренней резьбой. На правом (по фиг. 122) конце втулки 7 сделан надрез и нарезана коническая резьба, на которую навертывается накатанная гайка 9. Посредством этой гайки обеспечивается плавное перемещение шпинделя 3 в направляющей втулки 7 и устраняется зазор в резьбовом соединении шпинделя с направляющей втулкой, могущий получиться вследствие износа резьбы. Гильза 6 охватывается барабаном 8, соединенным (коническое сопряжение) со шпинделем 3 посредством колпачка 10. При вращении шпинделя за накатанную втулку 11

он перемещается в осевом направлении до тех пор, пока левый конец его не коснется поверхности измеряемой детали, прижатой противоположной стороной к пятке 2. Винтом 14 втулка 11 удерживается на шпинделе микрометра. Во втулке имеется отверстие, в котором расположен заостренный штифт 12. Штифт этот под действием пружины 13 прижимается к зубцам на торцевой поверхности колпачка 10. Благодаря такому устройству, называемому трещоткой, перемещение шпинделя, вращаемого за втулку 11, в осевом направлении



Фиг. 122. Микрометр завода «Красный инструментальщик».

прекращается, как только усилие, с которым он прижимается к детали, достигнет определенной для данного микрометра величины. В этот момент заостренный конец штифта 12 будет проскакивать по зубцам на колпачке 10, чем и обеспечивается постоянство измерительного усилия.

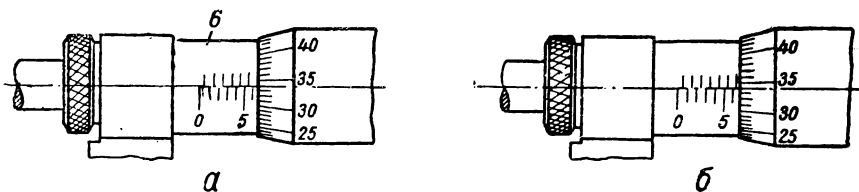
Посредством гайки 5, наворачиваемой на надрезанный конец 4 втулки 7, шпиндель микрометра может быть закреплен в выбранном положении.

Микрометры заводов «Калибр» и имени Воскова отличаются от рассмотренного лишь устройством некоторых деталей (конструкция трещотки, гайка для закрепления шпинделя).

Для производства отсчета по микрометру на гильзе 6 имеется продольная риска, около которой перпендикулярными ей штрихами нанесены деления. Каждое деление, отмеченное штрихом, равно 1 мм. Штрихи, нанесенные в промежутках, по другую сторону продоль-

ной риски (фиг. 123, *a*), соответствуют 0,5 мм. Резьба на шпинделе 3 (фиг. 122) имеет такой шаг, что за один полный оборот он перемещается на 0,5 мм, т. е. на одно маленькое (между верхним и нижним штрихами) деление.

Левый конец барабана 8 сточен на конус, причем на поверхности этого конуса нанесено 50 делений. Так как один полный оборот шпинделя 3 дает продольное перемещение его на 0,5 мм, то поворот барабана на одно деление шкалы, нанесенной на его коническом конце, вызывает продольное перемещение шпинделя на  $\frac{0,5}{50} = \frac{1}{100}$  мм.



Фиг. 123. Отсчет показаний микрометра.

Когда шпиндель микрометра подведен к его пятке, конец барабана совпадает с нулевым штрихом шкалы, нанесенной на гильзе, и нулевой штрих барабана с продольной риской. После поворота барабана на один полный оборот раствор микрометра будет равен 0,5 мм. Сообщив барабану еще полный оборот, мы будем иметь расстояние между пяткой и шпинделем, равное 1 мм.

Если конец барабана пройдет несколько нижних делений шкалы, нанесенной на гильзе, но не дойдет до ближайшего верхнего штриха, показывающего половины миллиметров, и будет остановлен в этом положении, то штрих барабана, совпадающий в этот момент с продольной риской гильзы, покажет, сколько сотых долей миллиметра прошел шпиндель микрометра сверх целого числа миллиметров.

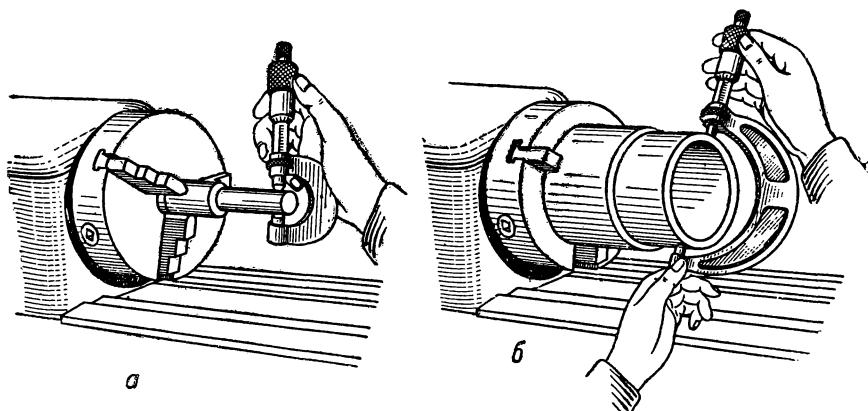
На фиг. 123, *a* изображено положение барабана, при котором микрометр показывает 6,34 мм. Если барабан повернуть еще на полный оборот, то с продольной риской гильзы совпадет тот же 34-й штрих шкалы барабана. Но кромка последнего уже пройдет верхний штрих шкалы, нанесенной на гильзе (фиг. 123, *b*), и микрометр будет показывать 6,84 мм.

Микрометр, изображенный на фиг. 122, служит для измерений в пределах от 0 до 25 мм. Микрометры изготавливаются также с пределами измерений от 25 до 50 мм, от 50 до 75 мм и т. д. до 1000 мм.

Микрометры, применяемые для измерения больших диаметров, отличаются от рассмотренного размерами и конструкцией дуги.

Из описания устройства микрометра видно, что точность отсчета по микрометру равна 0,01 мм. Но оценивая на-глаз интервалы между штрихами шкалы на барабане, можно повы-

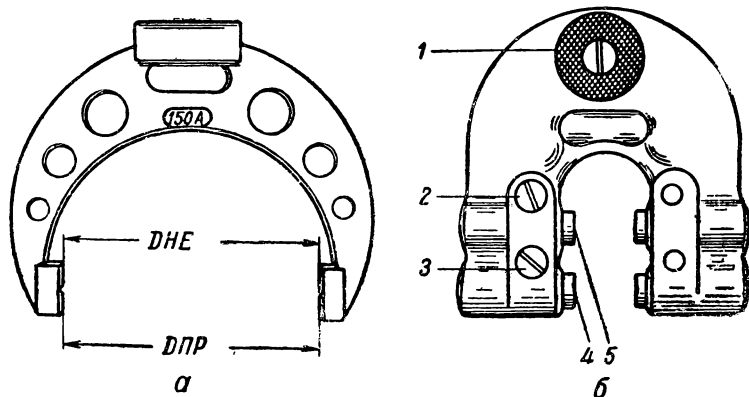
силь точность отсчета до 0,005 мм. Учитывая же неизбежные погрешности, получающиеся в результате не вполне правильного положения микрометра во время измерения и других причин, по-



Фиг. 124. Измерение детали микрометром.

грешность измерения микрометром следует считать в пределах  $\pm 0,01$  мм.

При измерении мелких деталей микрометр находится в правой руке, как это показано на фиг. 124, а. Микрометр прижимают мизинцем или безымянным пальцем к ладони, а большим и указательным



Фиг. 125. Предельные скобы.

пальцами вращают барабан или головку трещотки. Измеряя деталь сравнительно больших размеров, микрометр держат левой рукой у пятки (фиг. 124, б), а правой поддерживают его, вращая пальцами этой руки барабан или трещотку.

Проверку диаметров деталей, обрабатываемых партиями, следует производить предельными скобами (фиг. 45, а и фиг. 125). Перед

ние губки скобы по фиг. 125, *a* соответствуют наибольшему, а задние — наименьшему допустимым диаметрам. Измерительные губки 4 и 5 скобы, показанной на фиг. 125, *б*, могут быть установлены на требуемый размер (в пределах 5—10 мм в зависимости от размеров скобы), после чего закрепляются в корпусе скобы винтами 2 и 3. Губки 4 устанавливаются на наибольший, а губки 5 — на наименьший предельные размеры. Резиновые кольца 1 необходимы для того, чтобы скобу было удобно держать в руке. Кроме того, кольца эти не передают теплоты руки скобе. С этой же целью сделаны утолщения (обычно деревянные) в верхней части скобы, изображенной на фиг. 125, *a*.

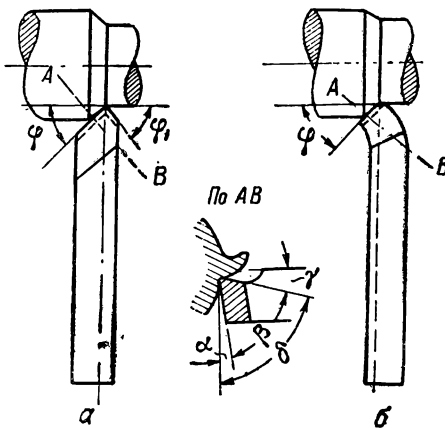
#### 4. Черновое обтачивание цилиндрических поверхностей

**Закрепление детали при черновом обтачивании.** При черновом обтачивании деталей снимаются стружки больших сечений, вследствие чего возникают значительные усилия резания. Под действием этих усилий деталь может быть вырвана из патрона. Во избежание этого, закрепление детали при черновом обтачивании ее должно быть особенно прочным.

**Резцы для чернового обтачивания.** Черновое обтачивание производится проходными резцами. Поскольку работа протекает при тяжелых условиях резания, то форма, размеры и материал проходного резца должны обеспечивать его прочность, хорошее поглощение теплоты, образующейся в процессе резания, чтобы он не терял своей твердости от нагревания во время работы. Одновременно с этим форма резца должна быть такой, чтобы отделение стружки происходило с большой легкостью.

**Типы проходных резцов.** На фиг. 126, *a* показан прямой, а на фиг. 126, *б* отогнутый проходные резцы. Достоинство прямого резца состоит в том, что головка его получается механической об-

работкой (строганием или фрезерованием). Отгибание головки отогнутого резца производится ковкой, во время которой иногда понижаются режущие свойства резца; в материале его образуются трещины и т. д. Достоинство отогнутых резцов и главная причина широкого их распространения заключаются в том, что ими можно работать (без перестановки) как при продольной, так и при поперечной подачах.



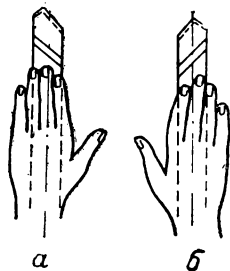
Фиг. 126. Проходные резцы: прямой (*a*) и отогнутый (*б*).



**Правые и левые резцы.** По направлению подачи, при которой работают проходные резцы, они разделяются на правые и левые. Правыми резцами называются такие, у которых при наложении сверху ладони правой руки так, чтобы пальцы были направлены к вершине резца, главная режущая кромка оказывается расположенной со стороны большого пальца (фиг. 127, б). На токарных станках эти резцы работают при подаче от задней бабки к передней. Левыми резцами называются такие, у которых при указанном выше наложении левой руки главная режущая кромка расположена также со стороны большого пальца (фиг. 127, а).

**Материалы проходных резцов<sup>1</sup>.** Проходные резцы используются на обдирочных работах при больших сечениях стружки и часто при больших скоростях резания. Вследствие этого во время работы резца теплота резания образуется в большом количестве, резец сильно нагревается, размягчается и быстро затупляется. Таким образом, основное требование, которое следует предъявлять к материалу для проходных резцов, — это способность сохранять твердость при высоких температурах нагрева.

В соответствии с этим проходные резцы изготавливаются очень редко из углеродистых сталей марок У10А и У12А, а обычно — из быстрорежущей стали марки ЭИ262, а также из твердых сплавов. Выбор марки твердого сплава можно производить пользуясь табл. 8.



Фиг. 127. Левый (а) и правый (б) резцы.

Таблица 8

Марки твердых сплавов, применяемых при черновом обтачивании

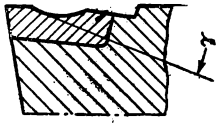
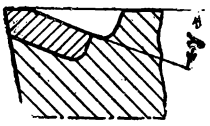
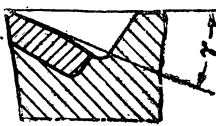
| Обрабатываемый материал                           | Условия работы      |                     |
|---|---------------------|---------------------|
|   | Переменная нагрузка | Постоянная нагрузка |
| Сталь конструкционная углеродистая и легированная | Т5К10               | Т15К6               |
| Чугун серый                                       | ВК8                 | ВК6                 |

<sup>1</sup> Указания о выборе материалов для режущих инструментов, применяемых при токарных работах, геометрии (форме передней грани, углов и пр.) резцов и режимов резания при обработке наружных цилиндрических поверхностей и отверстий, приведенные в настоящей главе и везде ниже, заимствованы из книг — Министерство станкостроения СССР, Режимы резания металлов инструментами из быстрорежущей стали, Машгиз, 1950 и Министерство станкостроения СССР, Режимы скоростного резания металлов, ч. 1, Машгиз 1950.

Элементы головки и углы быстрорежущих проходных резцов. Форма передней грани этих резцов выбирается в зависимости от обрабатываемого материала, подачи и некоторых других условий по табл. 9 и в соответствии с общими соображениями, приведенными ниже.

Таблица 9

Формы передней грани быстрорежущих резцов

| № формы  | I   | II  | III   |
|----------|---|---|---|
| Название | Радиусная с фаской  | Плоская с фаской  | Плоская   |
| Эскиз    |  |  |  |

Передняя грань делается по форме I у резцов, используемых для обработки стали, в особенности в случаях, когда необходимо обеспечить стружкозавивание.

По форме II переднюю грань следует делать у резцов, применяемых при обработке стали с подачей свыше 0,2 мм/об.

Форму III должны иметь передние грани резцов, используемых при обработке чугуна. Резцы с такой формой передней грани могут быть использованы при обтачивании стали с подачами до 0,2 мм/об.

Если резец используется при подачах меньших 0,2 мм/об, — режущую кромку его следует притупить оселком, не допуская при этом образования фаски шириной более 0,2 мм. У резцов, предназначенных для работы с подачами большими 0,2 мм/об, делается фаска шириной, равной  $(0,8 - 1,0) s$ , где  $s$  — подача мм/об.

Радиус выемки у резцов формы I принимается равным  $(10 \div 15) s$ , где  $s$  — подача мм/об.

Величины переднего угла  $\gamma$  у быстрорежущих проходных резцов выбираются в зависимости от обрабатываемого материала и от формы передней грани и указаны в табл. 10.

Задний угол  $\alpha$  у проходных быстрорежущих резцов делается равным  $12^\circ$  при подачах меньших 0,2 мм/об и  $8^\circ$  — при больших подачах. Таким же делается и вспомогательный задний угол.

Главный угол в плане  $\varphi$  у быстрорежущих проходных резцов, используемых при обработке жестких деталей в патроне или в па-

троне с поддержкой задним центром, делается равным  $30^\circ$  (если передний угол равен или больше  $25^\circ$ ), а также  $45$  и  $60^\circ$

Таблица 10

Передние углы быстрорежущих проходных резцов

| Обрабатываемый материал                           |  | Форма передней грани |    |     |
|---|--|----------------------|----|-----|
|   |  | I                    | II | III |
| Сталь конструкционная углеродистая и легированная | $\sigma_B$ до $50 \text{ кг/мм}^2$<br>$H_B$ до 140               | 30                   | 30 | 25  |
|   | $\sigma_B = 50 \div 80 \text{ кг/мм}^2$<br>$H_B = 140 \div 230$  | 25                   | 25 | 18  |
|   | $\sigma_B = 80 \div 120 \text{ кг/мм}^2$<br>$H_B = 230 \div 340$ | 25                   | 25 | 12  |
| Чугун серый                                       | $H_B$ до 160   | 25                   | 25 | 18  |
|   | $H_B = 160 \div 220$   | 25                   | 25 | 12  |
|   | $H_B$ св. 220  | —                    | —  | —   |

Примечание. У резцов, предназначенных для обработки прерывистых поверхностей или литых с коркой, величины переднего угла вместо указанных в таблице  $30^\circ$  и  $25^\circ$  принимаются равными  $20^\circ$ , а вместо указанных  $20^\circ$  — равными  $12^\circ$ .

При обработке деталей малой жесткости в центрах угол  $\varphi$  принимается равным  $60$  и  $75^\circ$ . Угол  $\varphi$  делается равным  $90^\circ$ , если резец предназначается для обработки длинных и тонких валов, а также когда он используется при продольном обтачивании детали и подрезании ее торцев. Вспомогательный угол  $\varphi_1$  у резцов, применяемых при обработке жестких деталей без врезания, делается равным  $5 \div 10^\circ$ , а с врезанием равным  $10 \div 15^\circ$ .

При нежестких деталях, обрабатываемых без врезания, угол  $\varphi_1$  принимают равным  $10 \div 15^\circ$ , а с врезанием  $20 \div 35^\circ$ .

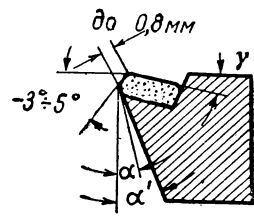
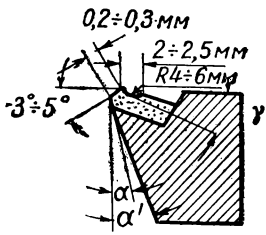
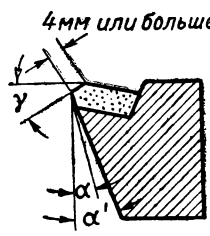
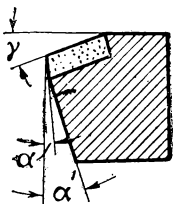
Угол наклона главной режущей кромки  $\lambda$  резцов, используемых при обработке деталей с равномерным припуском, делается равным  $0 \div 5^\circ$ , а при прерывистом точении  $10 \div 20^\circ$ . При нежесткой детали или при нежестком ее закреплении угол  $\lambda$  должен быть

отрицательным, причем величина его может иметь значение от 15 до 20°. Радиус закругления вершины реза у проходных резцов делается равным  $1 \div 2$  мм.

Элементы головки и углы твердосплавных проходных резцов. Форма передней грани проходных твердосплавных резцов устанавливается в зависимости от обрабатываемого материала, характера обработки, подачи и некоторых других условий. При выборе этой формы можно руководствоваться табл. 11 с учетом общих соображений, приведенных ниже.

Таблица 11

Формы передней грани твердосплавных резцов

| I  | II   |
|--|--|
| Плоская с отрицательной фаской   | Радиусная с отрицательной фаской   |
|   |  <p data-bbox="622 799 939 831">Глубина лунки <math>0,1 \div 0,15</math> мм</p> |
| III  | IV   |
| Плоская отрицательная двойная  | Плоская отрицательная одинарная  |
|  |    |

Резцы с передней гранью по форме I применяются при обработке стали с пределом прочности на растяжение до  $80 \text{ кг/мм}^2$ , а также с пределом прочности свыше  $80 \text{ кг/мм}^2$  при недостаточной жесткости или виброустойчивости детали. В обоих случаях требуется применение стружколомателей. Эту же форму должны иметь передние грани резцов, применяемых при обработке серого чугуна.

Форма II передней грани делается у резцов, используемых при чистой обработке стали с пределом прочности до  $80 \text{ кг/мм}^2$ , при

глубине резания  $1 \div 5$  мм и подаче равной или большей  $0,3$  мм/об. Радиусная форма образуется только электроискровым способом (не при помощи шлифовальных кругов). Применение каких-либо дополнительных способов отвода стружки не требуется.

Передняя грань формы III применяется при обработке стали с пределом прочности до  $80$  кг/мм<sup>2</sup> с образованием лунки на передней грани, при достаточной жесткости и виброустойчивости детали. Эта же форма применяется при обработке стали с неравномерным припуском. Для отвода стружки требуется применение стружколомателей или придание специальных значений главному углу в плане и углу наклона режущей кромки для дробления стружки.

Резцы с передней гранью по форме IV используются при обработке стали с пределом прочности свыше  $80$  кг/мм<sup>2</sup> без образования лунки на передней грани, при достаточной жесткости и виброустойчивости детали. Заточка резца производится только по задней грани. Способы отвода стружки такие же, как и при форме III.

Величины переднего угла твердосплавных резцов выбираются в зависимости от обрабатываемого материала и от формы передней грани и указаны в нижеприводимой табл. 12.

Таблица 12

Передние углы твердосплавных резцов

| Обрабатываемый материал                           |   | Форма передней грани |    |     |     |
|---|---|----------------------|----|-----|-----|
|   |   | I                    | II | III | IV  |
| Сталь конструкционная углеродистая и легированная | $\sigma_B$ до $110$ кг/мм <sup>2</sup>  | 15                   | 15 | -5  | -5  |
|   | $\sigma_B$ св. $110$ кг/мм <sup>2</sup> | —                    | —  | -10 | -10 |
| Чугун серый                                       | $H_B$ до 220                            | 12                   | —  | —   | —   |
|   | $H_B$ св. 220                           | 8                    | —  | —   | —   |

Задний угол  $\alpha$  у твердосплавных резцов, используемых для обработки стали при подаче меньшей  $0,3$  мм/об, делается равным  $12^\circ$ , а при большей подаче равным  $8^\circ$ .

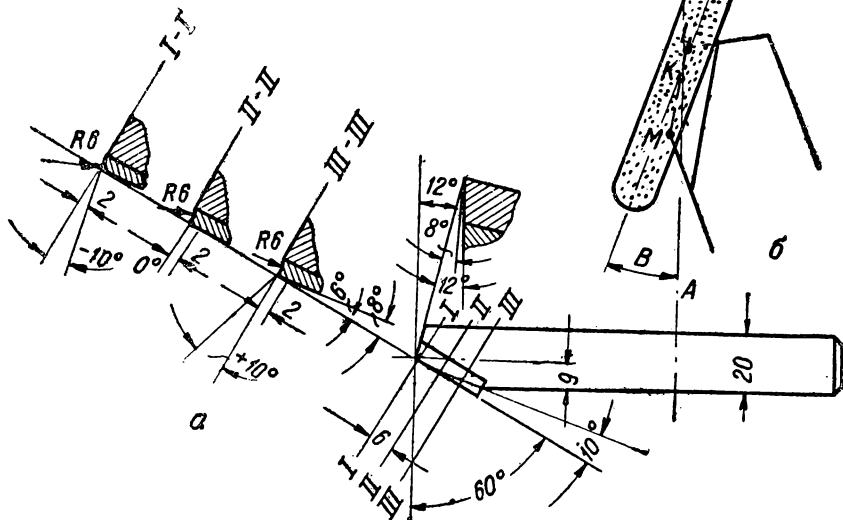
У резцов, применяемых для обработки чугуна при подаче меньшей  $0,3$  мм/об, угол  $\alpha$  должен быть равен  $10^\circ$ , а при большей подаче  $6^\circ$ .

Главный угол в плане  $\varphi$  у твердосплавных резцов, применяемых при обработке деталей в условиях особо жесткой системы станок — деталь — инструмент и при малых глубинах резания, делается равным  $10 \div 30^\circ$ , при достаточной жесткости системы  $45^\circ$ ,

при работе с ударами и в условиях недостаточно жесткой системы  $60 \div 75^\circ$  и обтачивании длинных и тонких деталей  $80 \div 90^\circ$ .

Вспомогательный угол  $\varphi_1$  у рассматриваемых резцов, при обработке жестких деталей без врезания, делается равным  $5 \div 10^\circ$ , при жестких деталях с врезанием и нежестких без врезания  $15 \div 30^\circ$  и при жестких деталях с врезанием  $30 \div 45^\circ$ .

Угол наклона главной режущей кромки  $\lambda$  при обработке деталей с равномерным припуском и без ударов делается до  $5^\circ$ . При работе резцом с отрицательным передним углом (от  $-5^\circ$



Фиг. 128. Резец инж. И. Е. Савина.

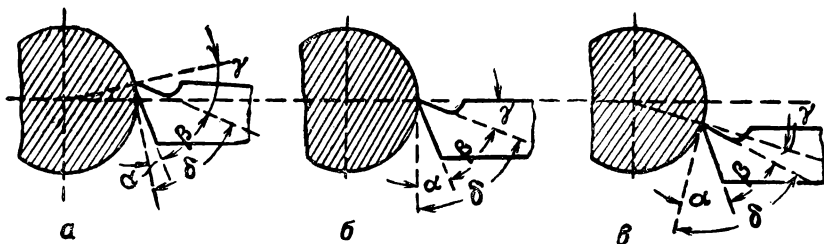
до  $-10^\circ$ ) и углом в плане  $70^\circ$  угол  $\lambda$  принимается для дробления стружки равным  $10 \div 12^\circ$ ; при обработке деталей с неравномерным припуском и работе с ударами угол  $\lambda$  принимается равным  $10 \div 23^\circ$ .

Радиус закругления вершины резца делается равным  $1 \div 2$  мм. Вместо закругления вершины сопряжение главной и вспомогательной режущих кромок осуществляется также в виде прямой переходной кромки длиной  $1 \div 2$  мм, составляющей с направлением подачи угол  $15 \div 20^\circ$ .

Бóльшие значения радиуса закругления вершины и длины переходной кромки следует принимать при обработке в условиях жесткой системы станок — деталь — инструмент, а меньшие — при нежесткой системе.

**Резец конструкции инж. Савина.** Отличие резца (фиг. 128, а), предложенного И. Е. Савиным, от рассмотренных выше состоит в особом расположении на передней грани радиусной выемки (вы-

кружки). Такая выкружка создается поворотом дискового шлифовального круга (фиг. 128, б) на некоторый угол  $B$  относительно линии  $AA$  направления возвратно-поступательного движения резца. При этом условии линия  $AA$  пересекает режущую кромку в точке  $K$ , в которой передний угол резца получается равным  $0^\circ$ . В направлении к точке  $L$  (вершина резца) передний угол получает постепенно увеличивающиеся отрицательные значения, а в направлении к точке  $M$  — положительные. Таким образом, передний угол рассматриваемого резца переменный. Он имеет наибольшее отрицательное значение у вершины резца и наибольшее положительное — у противоположного конца главной режущей кромки. Благодаря этому повышается прочность режущей кромки на участке  $KL$  и теплостойкость части головки резца, примыкающей к его вершине, а также



Фиг. 129. Изменение углов резца для обработки наружной поверхности детали в зависимости от положения его вершины относительно линии центров станка.

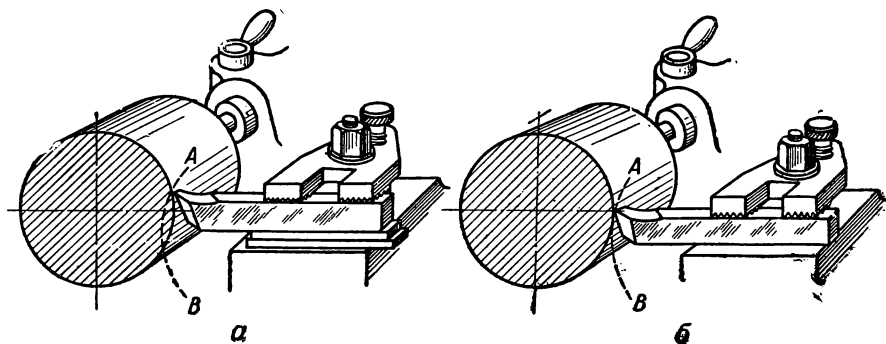
обеспечивается получение ломаной стружки. Недостатком резцов инж. И. Е. Савина является то, что выкружка на передней грани примыкает непосредственно к режущей кромке, что понижает ее прочность на участке  $KM$ . Должны быть отмечены также некоторые затруднения, возникающие при заточке этих резцов.

**Установка проходных резцов относительно линии центров станка.** Условия работы резца изменяются в зависимости от положения его вершины относительно линии центров станка.

На фиг. 129, б резец установлен таким образом, что вершина его находится на высоте центров станка. Задним углом его в этом случае является  $\alpha$ , передним  $\gamma$  и углом резания  $\delta$ .

При установке того же резца выше линии центров (фиг. 129, а) передний угол  $\gamma$  увеличивается, а угол резания  $\delta$  уменьшается. Условия резания облегчаются, так как стружка легче сходит в этом случае по передней грани, чем при меньшем переднем угле и, следовательно, большем угле резания. Одновременно с этим уменьшается задний угол  $\alpha$ , что допустимо только до определенных пределов, во избежание сильного трения задней грани об обрабатываемую поверхность. Если этот же резец установить ниже линии центров станка (фиг. 129, в), то, наоборот, передний угол  $\gamma$  уменьшается, а угол резания  $\delta$  увеличивается. В результате этого усло-

вия резания значительно ухудшаются по сравнению с первыми двумя случаями. Увеличение заднего угла  $\alpha_1$ , получающееся при установке резца ниже центра, не улучшает процесса отделения стружки. Из сказанного вытекает общее правило, заключающееся в следующем. При черновом обтачивании наружных поверхностей, когда наиболее легкое отделение стружки важнее всего, резец следует устанавливать или на высоте линии центров станка, или выше ее, но не ниже. От этого правила отступают при черновом обтачивании очень твердых материалов. В этом случае давление стружки на резец



Фиг. 130. Втягивание в материал детали резца, вершина которого установлена выше линии центров станка.

получается очень большим и резец отгибается вниз, причем вершина его описывает дугу  $AB$  (фиг. 130, *а*). Если резец при этом установлен так, что вершина его расположена выше линии центров станка, то он втягивается в материал детали. В результате этого неизбежно выкрашивание режущей кромки резца, а иногда и поломка его. При установке резца на высоте линии центров (фиг. 130, *б*), а в особенности ниже ее, резец под давлением стружки также отгибается, но вершина его не втягивается в материал детали, а, наоборот, отходит от нее.

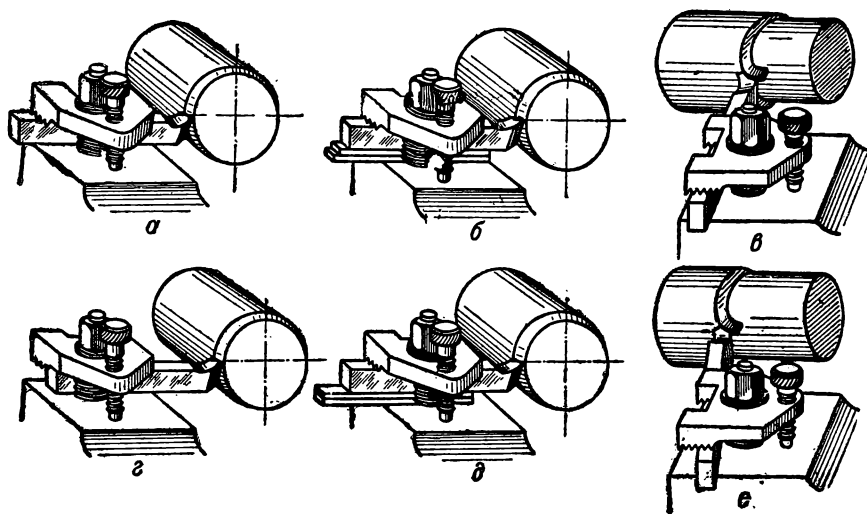
Проверка положения вершины резца относительно линии центров станка производится по острому концу заднего центра, по риску, нанесенной на пиноли задней бабки или, что лучше, по риску на пластинке, прикрепленной к ее корпусу.

**Общие правила установки резца в резцедержателе.** Чтобы резец во время работы не дрожал, в результате чего возможно выкрашивание его режущей кромки, длина свешивающейся части резца, или, как говорят, вылета, должна быть возможно меньше. На фиг. 131, *а* показано правильное, а на фиг. 131, *б* неправильное положение резца.

С этой же целью подкладки под резец, применяемые при установке вершины резца относительно линии центров станка, следует располагать так, как показано на фиг. 131, *б*. Неправильное по-



ложение подкладок показано на фиг. 131, д. Лучше брать одну толстую подкладку, а не несколько тонких, так как они не всегда плотно прижимаются одна к другой (даже при затянутых болтах резцедержателя), что тоже может вызвать дрожание резца.



Фиг. 131. Установки резца в резцедержателе: правильные (а, б, в) и неправильные (г, д, е).

При работе правым резцом его следует устанавливать так, как показано на фиг. 131, в, т. е. под прямым углом к детали. Если установить резец по фиг. 131, е, то во время работы, под давлением снимаемой стружки, он может повернуться вправо и углубиться в обрабатываемую деталь.

**Некоторые особенности работы твердосплавными резцами с отрицательными передними углами.** Работа резцами с отрицательным передним углом, позволяя повысить режимы резания, вызывает увеличенную нагрузку на механизмы станка и обрабатываемую деталь. Поэтому для обеспечения нормальной работы необходимо соблюдать следующие основные правила.

1. Станок, на котором производится работа, должен быть в полном порядке: подшипники нормально затянуты и смазаны, ремень передачи и имеющийся на станке фрикцион хорошо пригнаны. Супорт станка должен двигаться плавно и без рывков.

2. Деталь, обрабатываемая как в патроне, так и в центрах, должна быть закреплена жестко.

3. Центр задней бабки токарного станка при работе на повышенных оборотах должен быть вращающимся или наварен твердым сплавом.

4. При установке резца относительно центра станка при черновом обтачивании вершину его следует устанавливать выше центра на 0,01 диаметра обрабатываемой детали.

5. Во избежание вибраций резца его вылет по величине не должен превышать высоту державки.

6. Работать следует только доведенным резцом (места доводки имеют матовый цвет).

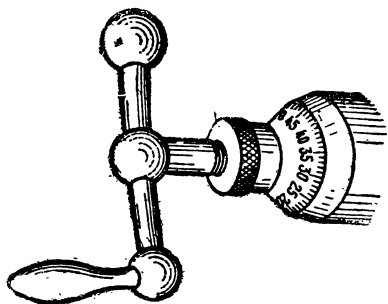
7. Резец следует подводить к детали только при ее вращении. Врезание резца в деталь следует осуществлять вручную и постепенно, так, чтобы задняя вспомогательная грань не касалась обрабатываемой поверхности. Только после того, как врезание закончено, можно включить автоматическую подачу супорта.

8. Отводить резец следует до остановки станка, предварительно выключив автоматическую подачу.

9. При точении по корке следует работать с наибольшей допустимой глубиной резания и избегать скольжения резца по окалине.

10. Ширина стружки не должна превышать  $\frac{2}{3}$  длины режущей кромки резца.

Точность размеров и чистота поверхностей, получающиеся при черновом обтачивании. Диаметр детали при черновом обтачивании получается в пределах 4—7-го классов точности, а поверхность ее не выше 3-го класса чистоты.



Фиг. 132. Лимб винта супорта.

Измерения при черновом обтачивании. Измерительные инструменты, применяемые при черновом обтачивании, и приемы измерений рассмотрены выше. Поэтому здесь мы лишь отметим важность такой организации работы, при которой время, расходуемое на измерения, было бы наименьшим. Так, например, при работе на любом токарном станке сокращение числа измерений, а следовательно,

и уменьшение продолжительности обработки детали достигается путем использования лимбов винтов супорта (фиг. 132). Одно деление лимба в большинстве случаев соответствует изменению диаметра обрабатываемой детали на 0,1 мм.

Если, например, после прохода резца диаметр детали получился равным 40,6 мм, причем с неподвижной рисккой совпало 26 деление лимба и перед следующим проходом резца рукоятка повернута так, чтобы с неподвижной рисккой совпало 27 деление лимба, то диаметр детали получится равным  $40,6 - 0,1 = 40,5$  мм.

В заключение напомним, какое важное значение использованию лимбов придает токарь-скоростник Г. С. Борткевич (см. выше, стр. 53).

**Общие соображения о выборе режимов резания при черновом обтачивании.** Толщина слоя металла, снимаемого при черновом обтачивании, равна разности между общим припуском на обработку и припуском, который необходим для чистового обтачивания данной детали. Если весь этот слой снимается в один проход реза, то глубина резания равна его толщине. При недостаточной мощности станка или нежесткости детали припуск на черновое обтачивание снимается в несколько проходов. Глубина резания при каждом из этих проходов зависит от распределения всей толщины снимаемого слоя между этими проходами.

Подача при черновом обтачивании выбирается в зависимости от принятой глубины резания, диаметра обрабатываемой детали и ряда других условий. Значения подач для некоторых случаев практики даны в табл. 13.

Таблица 13

**Подачи (мм/об) при продольном черновом обтачивании быстрорежущими резцами**

| Глубина резания в мм | Диаметр обрабатываемой детали в мм |              |              |              |               |                |                |                |         |
|----------------------|------------------------------------|--------------|--------------|--------------|---------------|----------------|----------------|----------------|---------|
|                      | До 18                              | Св. 18 до 30 | Св. 30 до 50 | Св. 50 до 80 | Св. 80 до 120 | Св. 120 до 180 | Св. 180 до 200 | Св. 200 до 300 | Св. 300 |
| 3                    | 0,2                                | 0,4—0,7      | 0,6—1,0      | —            | —             | —              | —              | —              | —       |
| 4                    | 0,2—0,4                            | 0,3—0,6      | 0,5—1,0      | 0,8—1,2      | 1,1—1,5       | —              | —              | —              | —       |
| 6                    | —                                  | 0,2—0,5      | 0,4—0,8      | 0,6—1,1      | 0,9—1,4       | 1,3—1,9        | 1,7—2,5        | —              | —       |
| 8                    | —                                  | —            | 0,3—0,6      | 0,5—1,0      | 0,7—1,3       | 1,1—1,8        | 1,5—2,0        | 1,8—2,8        | 2,5—3,0 |
| 12                   | —                                  | —            | —            | —            | 0,5—1,0       | 0,8—1,5        | 1,2—2,0        | 1,5—2,5        | 2,0—3,0 |

Примечание. Большие значения подач брать при обработке деталей из мягких сталей в центрах с отношением длины детали к ее диаметру меньшим 6 или в патроне меньшим 2. Меньшие подачи принимаются при обработке твердых сталей и чугуна.

Скорости резания при черновом обтачивании выбираются также в зависимости от ряда условий. Для некоторых случаев токарной обработки они указаны в нижеприводимых таблицах.

Режимы резания при черновом обтачивании быстрорежущими резцами. Ниже приводятся краткие данные (табл. 14) для выбора скоростей резания быстрорежущими резцами.

Таблица 14

Скорости резания ( $m/min$ ) при черновом продольном обтачивании цилиндрических поверхностей быстрорежущими резцами марки ЭИ262

| Глубина резания<br>в мм | Подача мм/об | Обрабатываемый материал   |  |
|-------------------------|--------------|---|--|
|                         |              | Сталь углеродистая<br>$\sigma_B=75 \text{ кг/мм}^2$<br>$H_B=215$<br>Обработка с охлаждением | Чугун серый<br>$H_B=190$<br>Обработка без охлаждения |
| 3                       | 0,4          | 58  | 29   |
|                         | 0,5          | 52  | 26   |
|                         | 0,7          | 44  | 23   |
|                         | 1,0          | 37  | 20   |
| 4                       | 0,4          | 41  | 27   |
|                         | 0,5          | 35  | 25   |
|                         | 0,7          | 28  | 22   |
|                         | 1,0          | 22  | 19   |
|                         | 1,4          | 18  | 17   |
| 6                       | 0,4          | 37  | 26   |
|                         | 0,5          | 32  | 24   |
|                         | 0,7          | 26  | 21   |
|                         | 1,0          | 20  | 18   |
|                         | 1,4          | 16  | 16   |
|                         | 2,0          | 13  | 14   |
| 8                       | 0,5          | 30  | 23   |
|                         | 0,7          | 24  | 20   |
|                         | 1,0          | 19  | 17   |
|                         | 1,4          | 15  | 15   |
|                         | 2,0          | 12  | 13   |
|                         | 3,0          | 9   | 11   |
| 12                      | 0,7          | 22  | 19   |
|                         | 1,0          | 17  | 16   |
|                         | 1,4          | 14  | 14   |
|                         | 2,0          | 11  | 12   |
|                         | 3,0          | 8   | 10   |

Продолжение табл. 14

| Поправочные коэффициенты:<br>В зависимости от обрабатываемого материала                    |                      |      |      |         |      |              |      |      |      |  |
|--|----------------------|------|------|---------|------|--------------|------|------|------|--|
| Сталь машиноподелочная   |                      |      |      |         |      | Чугун        |      |      |      |  |
| $\sigma_B$ кг/мм <sup>2</sup><br>или $H_B$   | 45                   | 55   | 65   | 75      | 85   | 155          | 170  | 190  | 210  |  |
| $K_1$  | 2,20                 | 1,69 | 1,29 | 1,00    | 0,81 | 1,51         | 1,21 | 1,00 | 0,85 |  |
| В зависимости от характера заготовки и состояния ее поверхности<br>При обработке без корки |                      |      |      |         |      |              |      |      |      |  |
| Материал   | Сталь                |      |      |         |      | Чугун        |      |      |      |  |
| Характер заготовки   | Прокат, поковка      |      |      | Отливка |      | Отливка      |      |      |      |  |
| $K_2$  | 1,0                  |      |      | 0,9     |      | 1,0          |      |      |      |  |
| При обработке по корке   |                      |      |      |         |      |              |      |      |      |  |
| Материал   | Сталь                |      |      |         |      | Чугун        |      |      |      |  |
| Характер заготовки   | Прокат, поковка      |      |      | Отливка |      | Отливка      |      |      |      |  |
| $K_2$  | $H_B$ до 160         |      |      | 0,75    |      | 0,75         |      | 0,70 |      |  |
|  | $H_B = 160 \div 200$ |      |      | 0,80    |      | 0,80         |      | 0,75 |      |  |
|  | $H_B$ св. 200        |      |      | 0,85    |      | 0,85         |      | 0,80 |      |  |
| В зависимости от материала реза  |                      |      |      |         |      |              |      |      |      |  |
| Марка материала реза   | ЭИ262                |      |      |         |      | У10А, У12А   |      |      |      |  |
| $K_3$  | 1,0                  |      |      |         |      | 0,5 и меньше |      |      |      |  |

Продолжение табл. 14

| В зависимости от стойкости резца   |                        |                       |                          |                                |                |       |      |      |
|--|------------------------|-----------------------|--------------------------|--------------------------------|----------------|-------|------|------|
| Стойкость резца в мин  | 30                     | 60                    | 90                       | 120                            | 180            |       |      |      |
| $K_4$  | 1,10                   | 1,00                  | 0,95                     | 0,92                           | 0,85           |       |      |      |
| В зависимости от сечения резца   |                        |                       |                          |                                |                |       |      |      |
| Сечение резца в мм <sup>2</sup>  |                        | 16×16<br>12×20<br>∅16 | 20×20<br>16×25<br>∅20×25 | 20×30<br>25×25<br>∅30          | 30×30<br>25×40 |       |      |      |
| $K_5$  | Сталь                  | 0,93                  | 0,97                     | 1,00                           | 1,04           |       |      |      |
|  | Чугун                  | 0,97                  | 0,98                     | 1,00                           | 1,02           |       |      |      |
| В зависимости от формы передней грани  |                        |                       |                          |                                |                |       |      |      |
| Форма передней грани   |                        | Плоская               |                          | Плоская или радиусная с фаской |                |       |      |      |
| $K_6$  |                        | 1,0                   |                          | 1,15                           |                |       |      |      |
| В зависимости от главного угла в плане   |                        |                       |                          |                                |                |       |      |      |
| Материал   | Сталь машиноподелочная |                       |                          |                                |                | Чугун |      |      |
|  | φ                      | 30                    | 45                       | 60                             | 90             | 30    | 45   | 60   |
| $K_7$  | 1,26                   | 1,00                  | 0,86                     | 0,66                           | 1,20           | 1,00  | 0,88 | 0,73 |
| В зависимости от охлаждения  |                        |                       |                          |                                |                |       |      |      |
| При обработке стали без охлаждения табличные данные умножать на поправочный коэффициент $K_8 = 0,75$ . |                        |                       |                          |                                |                |       |      |      |

Скорости резания, приведенные в табл. 15, относятся к определенным условиям работы и рассчитаны исходя из условной стойкости резака, равной 60 мин. При выборе скорости резания для других условий работы табличные данные необходимо умножить на поправочные коэффициенты, приведенные в табл. 14.

Охлаждение при черновом обтачивании деталей из стали очень полезно, так как резание этого материала сопровождается образованием теплоты в большом количестве.

В качестве охлаждающих жидкостей при обработке машинно-подельной стали применяются эмульсия и сульфозфрезол. Обтачивание чугуна производится, как правило, без охлаждения, в редких случаях применяется эмульсия.

*Пример.* Какая должна быть скорость резания при обработке детали из углеродистой стали с пределом прочности  $\sigma_B = 55 \text{ кг/мм}^2$ .

Заготовка — поковка твердостью  $H_B = 150$ . Обработка производится по корке, резцом из стали марки ЭИ262. Стойкость резака 90 мин. Его сечение  $16 \times 25 \text{ мм}^2$ , форма передней грани плоская с фаской, главный угол в плане —  $60^\circ$ . Работа производится без охлаждения.

Приняты глубина резания 8 мм и подача 0,7 мм/об.

По табл. 14 находим, что указанным выше глубине резания 8 мм и подаче 0,7 мм/об соответствует скорость резания 24 м/мин.

В данном случае:

$$K_1 = 1,69; K_2 = 0,75; K_3 = 1,00;$$

$$K_4 = 0,95; K_5 = 0,97; K_6 = 1,15;$$

$$K_7 = 0,88; K_8 = 0,75.$$

Поэтому при указанных в примере условиях:

$$v = 24 \cdot K_1 \cdot K_2 \cdot K_3 \cdot K_4 \cdot K_5 \cdot K_6 \cdot K_7 \cdot K_8 = 24 \cdot 1,69 \cdot 0,75 \cdot 1,00 \cdot 0,95 \cdot 0,97 \times \\ \times 1,15 \cdot 0,88 \cdot 0,75 = 21,5 \text{ м/мин.}$$

При более точном определении скорости резания с помощью табл. 14 табличные данные следует умножать на поправочные коэффициенты, указанные выше, и, кроме того, зависящие от величины вспомогательного угла в плане, радиуса закругления, вершины резака, принятого допустимого износа по задней грани и некоторых других условий, приводимых в специальных справочниках по режимам резания.

**Режимы резания при черновом обтачивании твердосплавными резцами.** Поддачи при черновом обтачивании твердосплавными резцами можно принимать такие же, как и при быстрорежущих резцах (см. табл. 13 стр. 183), а скорости резания по нижеприведенным табл. 15 и 16. При условиях, отличающихся от указанных в названиях этих таблиц, табличные данные следует умножать на соответствующие поправочные коэффициенты.

Таблица 15

Скорости резания  $m/мин$  при продольном черновом обтачивании конструкционных углеродистых и легированных сталей  $\sigma_B = 75 \text{ кг/мм}^2$  твердосплавными резами марки Т15К6

| Глубина резания в мм  | Подача в мм/об |        |        |                      |                                       |                  |         |          |      |      |      |      |      |
|---|----------------|--------|--------|----------------------|---------------------------------------|------------------|---------|----------|------|------|------|------|------|
|   | 0,20           | 0,25   | 0,3    | 0,4                  | 0,5                                   | 0,6              | 0,7     | 1,0      | 1,4  | 2    |      |      |      |
| 3   | 192            | 183    | 177    | 159                  | 146                                   | 138              | 132     | 117      | —    | —    |      |      |      |
| 4   | —              | 176    | 169    | 152                  | 141                                   | 132              | 125     | 112      | 99   | —    |      |      |      |
| 6   | —              | —      | —      | 141                  | 130                                   | 121              | 115     | 103      | 91   | 82   |      |      |      |
| 8   | —              | —      | —      | 134                  | 123                                   | 117              | 111     | 99       | 88   | 77   |      |      |      |
| 12  | —              | —      | —      | 125                  | 112                                   | 108              | 102     | 93       | 80   | 71   |      |      |      |
| <b>Поправочные коэффициенты:</b>  |                |        |        |                      |                                       |                  |         |          |      |      |      |      |      |
| В зависимости от обрабатываемого материала  |                |        |        |                      |                                       |                  |         |          |      |      |      |      |      |
| $\sigma_B$  | 40—50          |        | 50—60  |                      | 60—70                                 |                  | 70—80   |          |      |      |      |      |      |
| $K_1$   | 2,15           |        | 1,60   |                      | 1,25                                  |                  | 1,00    |          |      |      |      |      |      |
| $\sigma_B$  | 80—90          |        | 90—100 |                      | 100—110                               |                  | 110—120 |          |      |      |      |      |      |
| $K_1$   | 0,84           |        | 0,73   |                      | 0,62                                  |                  | 0,53    |          |      |      |      |      |      |
| В зависимости от марки твердого сплава  |                |        |        |                      | В зависимости от формы передней грани |                  |         |          |      |      |      |      |      |
| Марка твердого сплава   | T15K6          | T15K10 |        | Формы передней грани |                                       |                  | I и II  | III и IV |      |      |      |      |      |
| $K_2$   | 1,00           | 0,65   |        | $K_3$                |                                       |                  | 1,0     | 1,05     |      |      |      |      |      |
| В зависимости от главного угла в плане  |                |        |        |                      | В зависимости от стойкости резца      |                  |         |          |      |      |      |      |      |
| Главный угол в плане $\varphi^\circ$  | 30             | 45     | 60     | 75                   | 90                                    | Стойкость в мин. |         | 30       | 45   | 60   | 90   | 120  | 180  |
| $K_4$   | 1,13           | 1,00   | 0,92   | 0,85                 | 0,81                                  | $K_5$            |         | 1,24     | 1,15 | 1,08 | 1,00 | 0,94 | 0,87 |
| В зависимости от характера работы   |                |        |        |                      |                                       |                  |         |          |      |      |      |      |      |
| При работе с переменной нагрузкой табличные данные умножить на поправочный коэффициент $K_6 = 0,80 \div 0,85$ . |                |        |        |                      |                                       |                  |         |          |      |      |      |      |      |



Таблица 16

Скорости резания ( $m/min$ ) при продольном обтачивании серого чугуна  
 $H_B = 190$  твердосплавными резами марки ВК8

| Глубина резания в мм   | Подача в мм/об |         |                                      |  |         |         |         |      |      |      |     |  |
|--|----------------|---------|--------------------------------------|--|---------|---------|---------|------|------|------|-----|--|
|  | 0,2            | 0,25    | 0,3                                  | 0,4                                    | 0,5     | 0,6     | 0,7     | 1,0  | 1,4  | 2,0  | 3,0 |  |
| 3  | 92             | 88      | 85                                   | 79                                     | 73      | 68      | 64      | 55   | —    | —    | —   |  |
| 4  | —              | 84      | 80                                   | 75                                     | 68      | 64      | 59      | 52   | 45   | —    | —   |  |
| 6  | —              | —       | —                                    | 69                                     | 63      | 58      | 55      | 47   | 42   | 36   | 31  |  |
| 8  | —              | —       | —                                    | 65                                     | 59      | 55      | 52      | 45   | 40   | 34   | 29  |  |
| 12   | —              | —       | —                                    | 61                                     | 55      | 52      | 48      | 42   | 36   | 32   | 27  |  |
| <p>Поправочные коэффициенты:<br/>                     В зависимости от твердости чугуна</p>  |                |         |                                      |  |         |         |         |      |      |      |     |  |
| $H_B$  | 120—140        | 140—160 | 160—180                              | 180—200                                | 200—220 | 220—240 | 240—260 |      |      |      |     |  |
| $K_1$  | 1,94           | 1,51    | 1,21                                 | 1,00                                   | 0,85    | 0,72    | 0,63    |      |      |      |     |  |
| В зависимости от марки твердого сплава   |                |         |                                      | В зависимости от главного угла в плане |         |         |         |      |      |      |     |  |
| Марки твердого сплава  | ВК8            | ВК6     | Главный угол в плане $\varphi^\circ$ |  |         |         | 30      | 45   | 60   | 90   |     |  |
| $K_2$  | 1,00           | 1,20    | $K_3$                                |  |         |         | 1,20    | 1,00 | 0,88 | 0,73 |     |  |
| <p>В зависимости от стойкости резца</p>  |                |         |                                      |  |         |         |         |      |      |      |     |  |
| Стойкость в мин.   | 30             | 45      | 60                                   | 90                                     | 120     | 180     |         |      |      |      |     |  |
| $K_4$  | 1,24           | 1,15    | 1,08                                 | 1,00                                   | 0,94    | 0,87    |         |      |      |      |     |  |
| <p>В зависимости от характера работы и состояния поверхности отливки</p> <p>При работе с переменной нагрузкой, а также при обработке отливок по корке табличные данные умножить на поправочный коэффициент <math>K_5 = 0,80-0,85</math>.</p> |                |         |                                      |  |         |         |         |      |      |      |     |  |

Из краткого изложения сущности скоростного точения, приведенного выше (стр. 48 и след.), следует, что применение охлаждения в данном случае нецелесообразно.

### 5. Чистовое обтачивание цилиндрических поверхностей

**Предварительные замечания.** Целью чистового обтачивания является получение чистой поверхности и одновременно с этим точного размера детали. Во многих случаях, однако, чистовому обтачиванию подвергаются детали, поверхности которых должны быть чистыми, а размеры могут быть неточными. К этому же методу токарной обработки относятся обтачивание поверхностей, подлежащих шлифованию, и тонкое точение; последнее обеспечивает чистоту поверхности детали и точность ее размера, достигаемые шлифованием.

**Подготовка станка для чистового и точного обтачивания.** Чистая поверхность и точные размеры детали могут быть получены только на вполне исправном станке. Поэтому до начала такой работы следует устранить излишнюю слабины шпинделя в его подшипниках, его «игру» в осевом направлении и чрезмерные зазоры в подвижных сопряжениях частей супорта. Если предстоит обработка детали в центрах, то необходимо проверить биение переднего центра и положение задней бабки. Положение задней бабки должно быть проверено и в том случае, когда деталь, закрепленная в патроне, поддерживается задней бабкой.

Проверка положения переднего центра производится при помощи индикатора, который устанавливается на станине станка. После того, как кнопка индикатора прижата к конусу центра, медленно вращают шпиндель. Если стрелка индикатора остается в покое — центр установлен правильно. Если она колеблется в ту или другую сторону более чем на 0,01 мм — необходимо вынуть центр, тщательно прочистить коническое гнездо шпинделя и хвост центра и, вставив последний в гнездо шпинделя, снова проверить его положение. Для установки центра в правильное положение иногда оказывается достаточным вынуть его из шпинделя и, повернув около своей оси, снова вставить в шпиндель. Если после всех этих попыток положение центра остается неправильным — необходимо прошлифовать его рабочий конус.

Самый простой способ проверки положения задней бабки состоит в следующем. В шпиндель передней и пиноль задней бабок вставляют центры с острыми (но не с закругленными) концами. Проверив положение переднего центра, как это только что рассказано, подвигают заднюю бабку к передней настолько, чтобы передний и задний центры коснулись друг друга. При правильном положении бабки концы центров должны совпадать. Несовпадение центров обнаруживается легче и отчетливее, если под ними держать листочек белой бумаги. Оно устраняется смещением задней бабки по ее основной

плите. Для более точной проверки положения задней бабки в центрах станка устанавливается пруток наибольшей возможной для данного станка длины. На небольшой длине прутка (15÷20 мм) как можно ближе к хомутику протачивают шейку. Глубина резания должна быть при этом не больше 0,5 мм, подача 0,1÷0,2 мм/об. Затем, не отводя резца назад, снимают пруток со станка и перемещают супорт в сторону задней бабки, пока резец не дойдет до заднего центра. После этого снова устанавливают пруток в центрах и на правом конце его протачивают вторую шейку длиной 15÷20 мм. При правильно установленном положении задней бабки обе шейки должны иметь одинаковые диаметры.

Если диаметр второй шейки больше диаметра первой, бабку надо сдвинуть в сторону токаря, в противном случае бабка должна быть сдвинута назад, от токаря. Переместив бабку в ту или другую сторону, следует закрепить ее в том же порядке, снова проточить обе шейки, измерить их и т. д., пока диаметры обеих шеек не получатся одинаковыми.

Самый быстрый и точный способ проверки положения задней бабки осуществляется при помощи шлифованного валика и индикатора. В центре станка устанавливается строго цилиндрический валик возможно большей для данного станка длины. К боковой поверхности валика прижимается кнопка индикатора, закрепленного в резцедержателе станка. Если задняя бабка установлена правильно, то при перемещении супорта от передней бабки к задней, или наоборот, стрелка индикатора не колеблется.

Если положение стрелки при этом изменяется, то задняя бабка должна быть смещена в сторону токаря или от токаря, как это было указано при описании предыдущего способа проверки положения задней бабки.

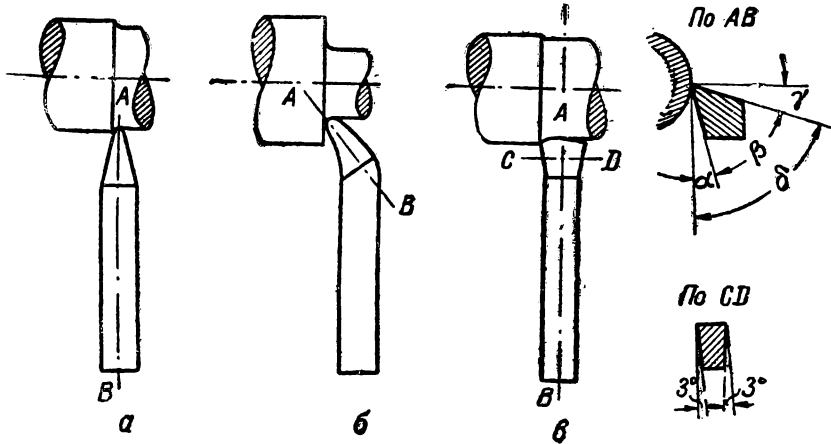
**Закрепление деталей при чистовой обработке.** Закрепление детали при чистовой обработке должно быть прочным, чтобы не могло получиться смещения ее во время обработки. В самом деле, если несколько поверхностей детали будут обработаны хотя бы и при одном закреплении, но при разных ее положениях, то совпадения осей этих поверхностей не будет, деталь поступит в брак. Чрезмерно прочное закрепление некоторых деталей при чистовой обработке их может быть, однако, вредным.

Если, например, слишком сильно зажать кулачки патрона при обработке тонкостенного кольца, то после снятия со станка оно будет иметь совсем не ту форму, которую имело, когда производилась его обработка (фиг. 33). Если чистовая обработка детали производится сразу после обдирки ее, то такого изменения формы детали можно избежать немного ослабив кулачки патрона перед чистовой обработкой.

При закреплении детали в самоцентрирующем патроне за обработанную поверхность, когда требуется, чтобы оси поверхностей, ранее обработанной и обрабатываемой, при данном закреплении

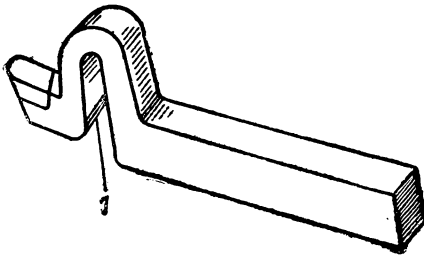
детали совпадали, следует учитывать неточность патрона и пользоваться разрезной втулкой или кольцами, рассмотренными выше (стр. 114).

**Резцы для чистового обтачивания.** Эти резцы должны давать чистую поверхность. В соответствии с этими требованиями и выбирается их форма.



Фиг. 133. Чистовые резцы: остроносый прямой (а) и остроносый отогнутый (б), применяемые для работы с малой подачей; широкий (в) для работы с крупной подачей.

На фиг. 133, а показан чистовой резец, применяемый при чистовом обтачивании с малой подачей, называемый иногда остроносым. Резцы эти работают в обе стороны, т. е. как правый и как левый.



Фиг. 134. Пружинный чистовой резец.

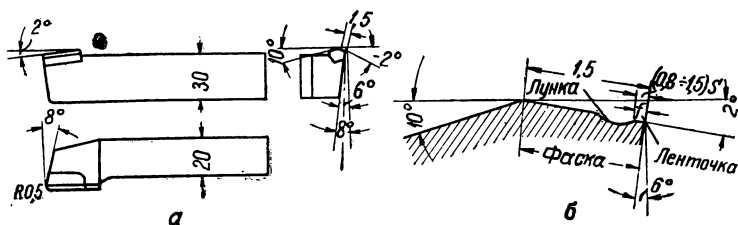
При чистовом обтачивании трудно доступных мест пользуются отогнутыми резцами (фиг. 133, б). Такие резцы бывают правые и левые. При чистовом обтачивании с крупной подачей пользуются резцами, показанными на фиг. 133, в и называемыми широкими.

Режущая кромка обыкновенного чистового резца, вырывает твердые вкрапления, которые бывают в материале деталей. В результате этого на поверхности детали получают углубления, портящие вид ее поверхности. Поэтому, если необходимо получить очень чистую поверхность детали, то обработку ее производят пружинным резцом (фиг. 134). Особенно часто делают пружинными широкие резцы. Режущая кромка пружинного резца не вырывает

вкраплений в материале детали, а отходя от обрабатываемой поверхности как бы заглаживает эти вкрапления. С другой стороны, однако, при пружинении резца форма и размеры детали часто получаются неточными даже на хорошем, исправном станке. Пружинным резцом можно получить хорошие результаты, если снимать несколько стружек одну за другой. Если резец пружинит слишком сильно, то в щель *1* закладывается деревяшка или кусок кожи.

**Материалы чистовых резцов.** Чистовые резцы снимают стружку небольших сечений, но работают (сравнительно с проходными резцами) при высоких скоростях резания и не должны при этом терять своей твердости.

Кроме того, материалы чистовых резцов должны быть такими, чтобы режущая кромка резца хорошо сопротивлялась износу от истирания.



Фиг. 135. Резец токаря-скоростника Г. С. Борткевича.

В соответствии с этими требованиями чистовые резцы, используемые для обработки стальных деталей, изготавливаются из быстрорежущей стали марки ЭИ262, а также твердого сплава марки Т15К6. Чистовые резцы для обработки чугунных деталей изготавливаются из быстрорежущей стали той же марки и из твердых сплавов ВК3 и ВК6.

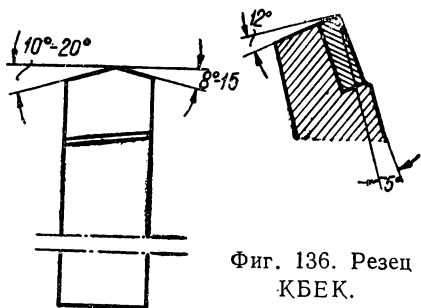
**Углы и другие элементы головки чистовых резцов.** Углы чистовых резцов можно брать по табл. 10 и 12. Чем чище должна быть обрабатываемая поверхность, тем меньшим следует брать передний угол резца (т. е. больше должен быть угол резания). При меньшем переднем угле резца заедание его, а также дрожание детали уменьшаются, поэтому обрабатываемая поверхность получается более чистой.

Вершина остроносых чистовых резцов закругляется радиусом 1—3 мм. Чем больше этот радиус, тем чище получается обработанная поверхность. При чрезмерно большом радиусе закругления вершины резца возможно дрожание детали, в результате чего поверхность ее получается дробленой.

**Некоторые особые конструкции резцов для чистового или получистового точения.** На фиг. 135, *a* изображен резец, предложенный токарем-скоростником лауреатом Сталинской премии Г. С. Борткевичем. Пластинка твердого сплава Т15К6 располагается в гнезде

державки под положительным передним углом  $10^\circ$ . При заточке реза образуется фаска шириной  $1,5 \text{ мм}$  с отрицательным передним углом  $-2^\circ$ . Угол наклона главной режущей кромки  $2^\circ$ . Главный угол в плане  $90^\circ$ , вспомогательный  $8^\circ$ , радиус закругления вершины реза  $0,5 \text{ мм}$ .

В процессе работы реза на фаске появляется лунка (фиг. 135, б), причем между лункой и режущей кромкой образуется ленточка, ширина  $f$  которой по мере работы реза уменьшается. При ширине ленточки, равной  $0,8$  подачи, происходит быстрое затупление реза. Во избежание этого следует внимательно наблюдать за резцом и, не снимая его со станка, время от времени восстанавливать ленточку оселком, поддерживая ее ширину в пределах от  $0,8$  до  $1,5$  подачи.



Фиг. 136. Резец КБЕК.

Заправка производится оселком карбида кремния (зеленого) зернистостью  $400$ , причем оселок плотно прижимается к фаске.

Рассмотренным резцом Г. С. Борткевича производят получистовое и чистовое обтачивание предварительно обработанных стальных деталей (сравнительно коротких) при скорости резания  $400$  и даже  $700 \text{ м/мин}$ .

Показанный на фиг. 136 резец КБЕК<sup>1</sup> отличается от обычных малым углом в плане  $\varphi$ , который в данном случае делается равным  $10-20^\circ$ , а также отсутствием закругления вершины. Вспомогательный угол в плане  $\varphi_1$  у рассматриваемого реза делается  $8-15^\circ$ , передний угол  $\gamma = -5^\circ$ , задние углы  $\alpha = \alpha_1 = 12^\circ$ .

Благодаря малому значению угла  $\varphi$  длина работающей части режущей кромки у реза КБЕК примерно в четыре раза больше, чем у обычных резцов. Это улучшает условия отвода теплоты от режущей кромки и обеспечивает возможность работы при высоких скоростях резания.

Отсутствие у реза КБЕК радиуса закругления вершины создает постоянство величины заднего угла в главной секущей плоскости, облегчает деформацию срезаемого слоя металла вблизи вершины реза и способствует равномерному износу режущей кромки.

Особенностью резцов КБЕК является и то, что при одной и той же форме и углах головки они пригодны для обработки различных сталей.

Резцы КБЕК — твердосплавные. Марка твердого сплава Т15К6.

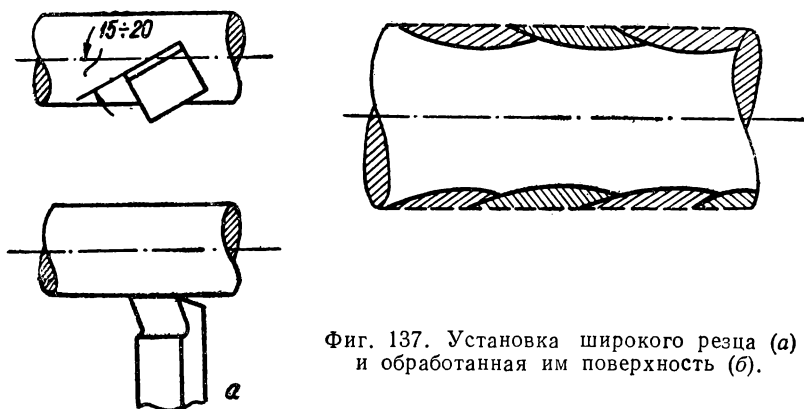
Резцы эти предназначены для получистового и чистового обтачивания деталей большой жесткости.

<sup>1</sup> Начальные буквы фамилий авторов этого реза — Кривоухова, Бруштейна, Егорова, Козлова.

**Установка резцов при чистовом обтачивании.** Если установить резец так, чтобы вершина его была расположена выше линии центров станка (фиг. 130), то, как это мы отметили выше, резец втягивается в материал детали. Поверхность детали при этом получается не чистой, а диаметр ее уменьшается, что часто недопустимо при чистовой обработке. При установке вершины резца на линии центров станка и, тем более, ниже ее такого втягивания резца не происходит.

Из сказанного вытекает, что чистовые резцы следует устанавливать так, чтобы вершина их была расположена на высоте линии центров станка или ниже ее.

**Практика чистового обтачивания широкими резцами.** Характерным признаком чистового обтачивания широкими резцами является,



Фиг. 137. Установка широкого резца (а) и обработанная им поверхность (б).

прежде всего, применение больших подач — до 20 мм/об, а иногда и выше. Практически, однако, ограничиваются подачами до 5 мм/об, так как и при таких подачах на оборот минутные подачи получаются значительными. Супорт перемещается столь быстро, что наблюдение за ходом процесса становится крайне затруднительным. Глубины резания принимаются очень малыми — не выше 0,5 мм, а скорости резания очень низкие — от 2 до 12 м/мин, в зависимости от глубины резания, подачи, а также жесткости станка и детали. Самые тонкие стружки при большой подаче снимаются широкими пружинными резцами.

При обработке стали необходимо применять охлаждение, способствующее получению чистой поверхности.

Чистота поверхности, достигаемая при работе обычным широким резцом с режущей кромкой, расположенной горизонтально, в большей степени зависит от правильности установки его, представляющей значительные трудности.

Если эта кромка не параллельна направлению подачи, то обточенная поверхность получает пилообразный профиль. При уста-

новке резца необходимо учитывать, кроме того, смещение (поворот) супорта, обусловленное зазорами в направляющих. Чтобы избежать этих трудностей, резец следует устанавливать так, чтобы режущая кромка его располагалась наклонно (фиг. 137, *а*). Профиль детали, получающийся при такой установке резца, подобен показанному на фиг. 137, *б*. Действительная высота гребешков этой поверхности получается соответствующей примерно 6-му классу чистоты.

Чистовое обтачивание широкими резцами применяется, главным образом, при обработке крупных деталей (диаметром не меньше 100 мм). При использовании широких резцов для обработки менее устойчивых деталей возникают вибрации, исключающие возможность получения чистой поверхности.

**Сравнение методов чистового обтачивания с малой и с большой подачами.** При чистовом обтачивании с малой подачей не возникает больших усилий и лучше, чем при работе широким резцом, обеспечивается высокая точность обработки. Необходимо, однако, учитывать, что влияние износа резца, отражающегося на форме и размерах деталей при больших размерах последних, — существеннее при остроносом резце, чем при широком.

Меньшему износу широкого резца способствует и то обстоятельство, что, работая при большой подаче, он проходит по поверхности детали значительно меньший путь, чем остроносый резец, работающий при подаче во много раз меньшей.

Основным недостатком обтачивания с малой подачей является сравнительно низкая производительность. Например, при обтачивании вала диаметром 200 мм быстрорежущим резцом со скоростью резания 50 м/мин и подачей 0,4 мм/об резец проходит в час длину 1900 мм.

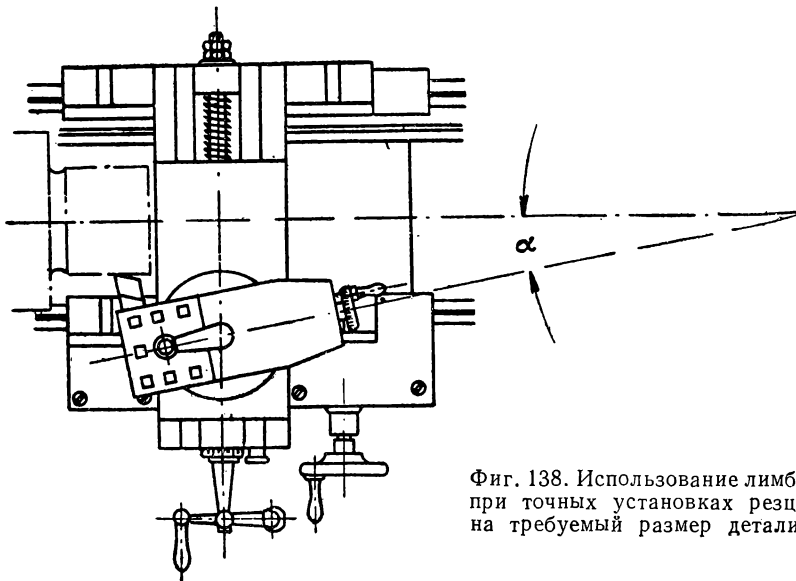
Обработка широкими резцами, несмотря на очень низкие скорости резания, благодаря существенно увеличению подачи оказывается более производительным методом. Например, при обтачивании вала диаметром 200 мм при скорости 12 м/мин и подаче 5 мм/об, резец проходит в час длину 6000 мм.

**Точность и чистота поверхности, достигаемые при чистовом обтачивании.** Точность размеров при этом методе обработки получается в пределах классов 2а — 3а, а иногда и выше. Чистота поверхности 5—6 класса, а в некоторых случаях выше. Для достижения этих результатов обязательными условиями является исправность станка, тщательность его настройки и сравнительно высокая квалификация токаря.

**Точность размера детали и чистота ее поверхности при чистовом и неточном обтачивании.** Точность размера, получаемая в этом случае, колеблется в пределах классов 3а — 4. Чистота поверхности такая же, как и при чистовом и точном обтачивании. Такие результаты раньше обеспечивались опиливанием и шкурением. Теперь стремятся обойтись без этих непроизводительных способов обработки и получают указанные выше точность размеров и чистоту поверхности детали резцом.



**Измерения при чистовом обтачивании.** Инструменты и приемы измерений, применяемые при таких работах, рассмотрены выше. Здесь же отметим, что при чистовых работах вместо промежуточных измерений можно получать требуемый размер детали установкой резца по лимбу винта супорта (фиг. 132), как это делается при черновом обтачивании. В данном случае, однако, для более точного отсчета величины перемещения резца верхние салазки супорта следует устанавливать под некоторым углом к центральной линии станка (фиг. 138) и с помощью их лимба вести отсчет.



Фиг. 138. Использование лимба при точных установках резца на требуемый размер детали.

Величина угла  $\alpha$  находится по формуле

$$\operatorname{tg} \alpha = \frac{t_1}{t}, \quad (11)$$

где  $t_1$  — желаемая цена деления лимба винта поворотных салазок (после поворота их на угол  $\alpha$ );

$t$  — действительная цена деления этого лимба (при салазках, установленных нормально). Так, например, если желаемая цена деления лимба есть 0,01 мм, а действительная — 0,05 мм, то салазки супорта должны быть повернуты на угол, величина которого находится по формуле (11).

Имеем

$$\operatorname{tg} \alpha = \frac{t_1}{t} = \frac{0,01}{0,05} = 0,2.$$

По таблице тангенсов (см. приложение II) находим

$$\alpha = 11^\circ 20'.$$

Многие современные токарные станки имеют лимбы больших диаметров, что обеспечивает возможность нанесения на них делений соответствующих изменению диаметра обрабатываемой детали на 0,02 мм. Один из таких лимбов показан на фиг. 98, на которой обозначены цифрами 4 — стрелка, заменяющая неподвижный штрих, 7 — маховичок и 14 — лимб.

**Область применения чистового обтачивания.** Указанные выше результаты чистового обтачивания во многих случаях быстрее и экономичнее достигаются на шлифовальных станках. Поэтому чистовое обтачивание применяется преимущественно в следующих случаях.

1. При обработке одиночных деталей в индивидуальном производстве, при отсутствии шлифовальных станков или очевидной нецелесообразности по организационным соображениям передавать чистовую обработку детали на шлифовальный станок.

2. При обработке очень крупных деталей, для шлифования которых приобретение больших станков в условиях данного завода не экономично.

3. При обработке деталей, конфигурация которых неудобна для шлифования (например, деталей с большими перепадами диаметров шеек); для шлифования таких поверхностей требуются станки с кругами очень больших диаметров.

4. При обработке очень коротких буртиков, когда износ резца и неточность станка не имеют значения.

**Припуски при чистовом обтачивании.** Припуски при чистовом обтачивании назначаются в зависимости от диаметра и длины детали. Средние величины этих припусков указаны в нижеприводимой таблице.

Таблица 17

Припуски на диаметр под чистовое обтачивание в мм

| Диаметр детали | Длина детали |                 |                  |
|----------------|--------------|-----------------|------------------|
|                | до 500       | св. 500 до 1000 | св. 1000 до 2000 |
| Св. 5 до 20    | 1,0          | 1,0             | 1,2              |
| 20 50          | 1,5          | 1,5             | 2,0              |
| 50 100         | 1,5          | 2,0             | 2,0              |
| 100 250        | 2,0          | 2,0             | 3,0              |

**Режимы резания при чистовой обработке.** Глубина резания при чистовом обтачивании должна быть небольшой и обычно равна величине припуска, значения которого для некоторых размеров деталей указаны в табл. 17. Поддачи в этом случае выбираются в зависимости от требуемой чистоты обрабатываемой поверхности.

Значения подач, применяемых при обработке стали, указаны в табл. 18. Подачи при чистой обработке чугуна можно брать по этой же таблице, увеличивая табличные данные на 0,1—0,2 мм/об.

Таблица 18

## Подачи (мм/об) при чистовом обтачивании деталей из стали

| Требуемая чистота обрабатываемой поверхности |               | Радиус закругления вершины резца в мм | Подача мм/об |
|--|---------------|---------------------------------------|--------------|
| Обозначения                                  | $R_{ск}$ в мк |                                       |              |
| ΔΔ 4   | 12,5 до 6,3   | 0,5                                   | 0,30—0,50    |
|  |               | 1,0                                   | 0,45—0,60    |
|  |               | 2,0                                   | 0,55—0,70    |
| ΔΔ 5   | 6,3 до 3,2    | 0,5                                   | 0,20—0,35    |
|  |               | 1,0                                   | 0,25—0,45    |
|  |               | 2,0                                   | 0,30—0,55    |
| ΔΔ 6   | 3,2 до 1,6    | 0,5                                   | 0,10—0,20    |
|  |               | 1,0                                   | 0,12—0,30    |
|  |               | 2,0                                   | 0,15—0,40    |

Примечание. Меньшие значения подачи принимать при работе с доведением износа резца по задней грани до 0,8—1 мм, большие значения—для менее затупляемых резцов.

Отметим, что значения подач, указанные в табл. 18, являются приближенными, так как не учитывают ряда условий процесса резания, влияющих на чистоту обрабатываемой поверхности — механических свойств материала детали, заднего угла в плане и т. д.

Скорости резания при чистовом обтачивании быстрорежущими резцами можно принимать по табл. 19, а при работе твердосплавными резцами по табл. 20 и 21.

Таблица 19

## Скорости резания м/мин при чистовом продольном обтачивании цилиндрических поверхностей быстрорежущими резцами марки ЭИ262

| Глубина резания в мм | Подача мм/об | Обрабатываемый материал   |  |
|----------------------|--------------|---|--|
|                      |              | Сталь углеродистая<br>$\sigma_B = 75 \text{ кг/мм}^2$<br>Работа с охлаждением | Чугун серый<br>$HB = 190$<br>Работа без охлаждения |
| 1,0                  | 0,10         | 107   | 49   |
|                      | 0,15         | 93  | 44   |
|                      | 0,20         | 85  | 40   |
|                      | 0,25         | 79  | 37   |
|                      | 0,30         | 70  | 35   |

Продолжение

| Глубина резания<br>в мм | Подача<br>мм/об | Обрабатываемый материал   |   |
|-------------------------|-----------------|---|---|
|                         |                 | Сталь углеродистая<br>$\sigma_B = 75 \text{ кг/мм}^2$<br>Работа с охлаждением | Чугун серый<br>$H_B = 190$<br>Работа без охлаждения |
| 1,5                     | 0,10            | 97  | 47  |
|                         | 0,15            | 85  | 41  |
|                         | 0,20            | 77  | 37  |
|                         | 0,25            | 71  | 35  |
|                         | 0,30            | 63  | 33  |
|                         | 0,40            | 52  | 30  |
| 2,0                     | 0,15            | 79  | 39  |
|                         | 0,20            | 71  | 36  |
|                         | 0,25            | 66  | 34  |
|                         | 0,30            | 59  | 32  |
|                         | 0,40            | 49  | 29  |
|                         | 0,60            | 37  | 26  |

Таблица 20

Скорости резания  $\text{м/мин}$  при чистовом продольном обтачивании конструкционных углеродистых и легированных сталей  $\sigma_B = 75 \text{ кг/мм}^2$  твердосплавными резами марки Т15К6

| Глубина резания<br>в мм | Подача в мм/об |      |      |      |      |      |      |      |
|-------------------------|----------------|------|------|------|------|------|------|------|
|                         | 0,10           | 0,15 | 0,20 | 0,25 | 0,30 | 0,40 | 0,50 | 0,60 |
| 1,0                     | 270            | 247  | 234  | 223  | 216  | —    | —    | —    |
| 1,5                     | 248            | 231  | 216  | 206  | 200  | 180  | —    | —    |
| 1,0                     | —              | 220  | 207  | 198  | 191  | 171  | 158  | 149  |

Таблица 21

Скорости резания  $\text{м/мин}$  при чистовом продольном обтачивании серого чугуна  $H_B = 190$  твердосплавными резами марки ВК8

| Глубина резания<br>в мм | Подача в мм/об |      |      |      |      |      |      |      |
|-------------------------|----------------|------|------|------|------|------|------|------|
|                         | 0,10           | 0,15 | 0,20 | 0,25 | 0,30 | 0,40 | 0,50 | 0,60 |
| 1,0                     | 122            | 113  | 107  | 97   | —    | —    | —    | —    |
| 1,5                     | 117            | 108  | 101  | 96   | 94   | 88   | —    | —    |
| 2,0                     | —              | 104  | 97   | 94   | 90   | 85   | 81   | 78   |

При выборе скорости резания при условиях обработки, отличных от указанных в названиях таблиц 19—21, табличные данные следует умножать на поправочные коэффициенты, указанные на стр. 185, 186, 183 и 189.

**Охлаждение при чистовой обработке.** Хорошо охлаждаемый чистовой резец нагревается значительно меньше, чем работающий без охлаждения, остается твердым и поэтому сравнительно медленно изнашивается. Благодаря этому повышается точность размеров обрабатываемых деталей.

Применение охлаждающей жидкости, содержащей в себе маслянистые вещества, например эмульсии, облегчает отделение стружки, вследствие чего обрабатываемая поверхность получается чистой, без рванин. Охлаждение уменьшает нагревание детали, а следовательно, и изменение ее размеров. Это дает возможность измерять деталь с достаточной точностью, не ожидая; пока она охладится. Кроме того, уменьшение нагревания детали понижает опасность коробления ее.

Сказанное выше относится, главным образом, к обработке стали. При обработке чугуна охлаждение применяется преимущественно в тех случаях, когда оно имеет целью препятствовать нагреванию детали.

**Обтачивание под шлифование.** Обтачивание под шлифование производится в большинстве случаев после черновой обработки детали, хотя иногда необходимые размеры и чистота поверхностей, подлежащих шлифованию, получают непосредственно после обдирки. И в том и другом случае точность размеров может колебаться в пределах 4—5-го классов, а чистота поверхности — между 3-м и 4-м классами. Глубина резания при обтачивании под шлифование детали после черновых проходов принимается равной  $2 \div 3$  мм, а подача от  $0,2 \div 0,3$  мм/об при диаметре детали до 30 мм и до  $0,5 \div 0,8$  мм/об при диаметре 100—150 мм.

Припуски на шлифование незакаленных деталей, которые должны быть оставлены после рассматриваемой обработки, указаны в нижеприводимой таблице.

Таблица 22

Припуски на диаметр под шлифование незакаленных деталей в мм

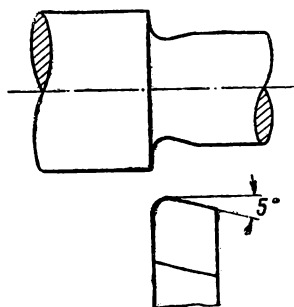
| Диаметр      | Длина детали |                |                |                |                 |
|--------------|--------------|----------------|----------------|----------------|-----------------|
|              | до 100       | св. 100 до 250 | св. 250 до 400 | св. 400 до 630 | св. 630 до 1000 |
| До 10        | 0,2          | 0,3            | 0,3            | 0,3            | —               |
| Св. 10 до 30 | 0,3          | 0,3            | 0,3            | 0,4            | 0,4             |
| 30 „ 50      | 0,3          | 0,3            | 0,4            | 0,4            | 0,5             |
| 50 „ 80      | 0,3          | 0,4            | 0,4            | 0,4            | 0,5             |
| 80 „ 120     | 0,4          | 0,4            | 0,4            | 0,5            | 0,5             |

Примечание. Допуски на диаметры с припусками, указанными в этой таблице, принимаются по В<sub>4</sub>.

Припуски на шлифование закаленных деталей принимаются при длине детали до 250 мм, равными указанным в таблице, а при большей длине на 0,1 мм больше табличных значений.

При обтачивании под шлифование обычно производится и обработка галтелей в местах сопряжения соседних ступеней детали. Правильная форма резца для этой обработки показана на фиг. 139. Переход от образованной при этом фасонной канавки к прошлифованной поверхности получается плавным.

**Тонкое обтачивание.** Тонким обтачиванием принято называть чистовую токарную обработку, выполняемую при подаче до 0,1 мм/об



Фиг. 139. Правильная форма резца, применяемого при вытачивании канавок для выхода шлифовального круга.

и скорости резания выше 100 м/мин. Тонкое обтачивание производится преимущественно на специальных станках. Выполнение его на токарных станках ограничивается, главным образом, трудностью сообщения детали необходимого числа оборотов, а также необходимостью очень тщательной балансировки детали и зажимного приспособления, применяемого при ее обработке. Опыт показал, однако, что чистовая обработка многих деталей, близкая по своему характеру к тонкому обтачиванию, может производиться на обычных токарных станках после некоторого переустройства их и более успешно на станках с числом оборотов 1500—2000 в минуту. Переустройство токарных станков общего назначения для тонкого обтачивания в

большинстве случаев сводится к увеличению числа оборотов шпинделя, получению малых подач (до 0,05—0,06 мм/об) и к оснащению станка устройствами, обеспечивающими возможность точной установки резца на размер (лимбы с мелкими делениями, индикаторные упоры и т. д.). Станок должен быть массивной и жесткой конструкции, зазоры во всех направляющих должны быть тщательно отрегулированы. Для обеспечения более плавного хода станка передачу вращения шпинделю следует осуществлять посредством клиновых или плоских, склееных, но не шитых ремней. Для подачи супорта следует использовать ходовой винт.

Резцы для тонкого обтачивания изготавливаются, как правило, твердосплавными, в исключительных случаях употребляются алмазные резцы. При тонком обтачивании стальных деталей применяются твердосплавные резцы марки ТЗ0К4, а при чугунных — марки ВКЗ.

Главные углы твердосплавных резцов, применяемых при тонком обтачивании, колеблются в довольно больших пределах. Средние значения этих углов указаны в нижеприводимой таблице.<sup>1</sup>

<sup>1</sup> Д. Г. Белецкий, Технология чистовой обработки, Машгиз, 1949.

Таблица 23

Главные углы и другие элементы головки резцов из твердых сплавов, применяемых при тонком обтачивании

| Обрабатываемый материал | Передний угол $\gamma^\circ$ | Задний угол $\alpha^\circ$ | Главный угол в плане $\varphi^\circ$ | Вспомогательный угол в плане $\varphi_1^\circ$ | Угол наклона главной режущей кромки $\lambda$ | Радиус закругл. вершины резца в мм |
|-------------------------|------------------------------|----------------------------|--------------------------------------|--|---|------------------------------------|
| Сталь                   | От $-5$<br>до $+5$           | 5—10                       | 45—90                                | 0—45   | 0—35  | 0—1,0                              |
| Чугун                   | 0                            |                            |                                      |  | 0—15  | 0,5—1                              |
| Твердая бронза          | От $-7$<br>до 0              |                            |                                      |  | 0   | 0,3—0,5                            |
| Алюминий                | 5—10                         |                            |                                      |  | 0—7   | 0,5—1,5                            |

Предварительная заточка резцов для тонкого обтачивания производится на кругах из карбида кремния зеленого, зернистостью 36—46 и твердостью CM1—CM2, а окончательная на кругах из того же материала, но зернистостью 60—80 и твердостью M2—M3. В том и другом случае скорость круга должна быть равна 12 м/сек. Доводка этих резцов производится на дисках из чугуна твердостью  $H_B = 130—160$ , насыщенных карбидом бора. Скорость вращения круга 0,8—1,5 м/сек. Припуски на тонкое обтачивание должны быть небольшими, от 0,25 до 0,40 мм, при диаметре детали от 25 до 125 мм. Режимы резания при тонком обтачивании ограничиваются данными станка. Обычно применяются следующие режимы:

Скорости резания при обработке чугуна и стали . . . 100—200 м/мин и выше  
 Скорости резания при обработке цветных металлов . . . 200—500 м/мин и выше  
 Подачи при предварительной обработке . . . 0,1—0,2 мм/об  
 Подачи при окончательной обработке . . . 0,02—0,08 мм/об

Глубины резания при тонкой обработке берутся небольшие (меньшие 1 мм), а чаще всего в пределах 0,05—0,3 мм.

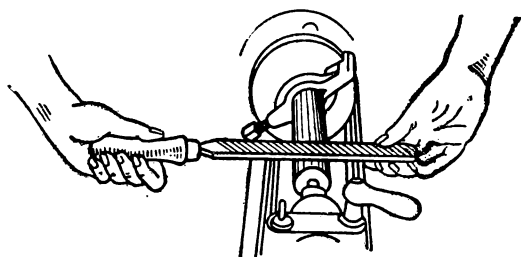
Достоинства рассмотренного способа обработки при применении его на токарном станке — возможность получить точность 2-го класса и поверхность 7—8-го класса чистоты.

Недостатками этого способа в данном случае являются:

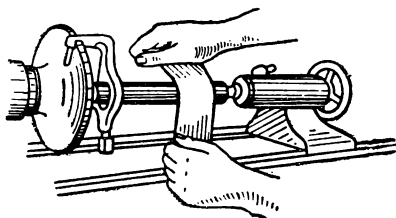
1. Необходимость работать с очень малой подачей при невысоких скоростях резания, что увеличивает машинное время.
2. Длительность установки резца на размер и измерений, что повышает вспомогательное время.
3. Необходимость последующей отделки обточенной поверхности.

## 6. Отделка наружных цилиндрических поверхностей

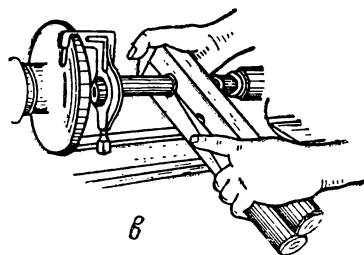
**Предварительные замечания.** Повышение чистоты поверхностей деталей после чистового обтачивания их осуществляется опиливанием с последующим шкурением, а также вальцеванием. Поверхности, шлифованные и полученные тонким, а иногда и обычным обтачиванием, отделываются, в случае надобности, на токарных станках притиркой и колеблющимися абразивными брусками.



а



б



в

Фиг. 140. Опиливание (а) и шкурение детали (б и в) на токарном станке.

рой производится опиливанием и шкурением, припуски на эту обработку должны оставаться возможно меньшими.

Для получения чистой поверхности не следует слишком сильно нажимать на напильник. В противном случае стружки, снятые напильником, будут задерживаться в его насечках и будут царапать поверхность детали. Очень полезно натирать напильник мелом и возможно чаще очищать его стальной щеткой.

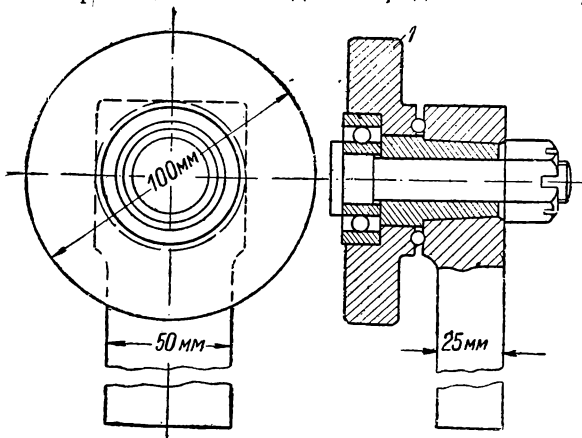
Большим недостатком опиливания является связанная с ним опасность повреждения рук рабочего (выступающим концом хомутка, поводком патрона, выступающими частями детали и т. д.). Поэтому при такой работе, если она выполняется в центрах, необ-

**Опиливание и шкурение.** Опиливание детали (фиг. 140, а) с последующим шкурением (фиг. 140, б и в) следует применять в тех случаях, когда необходимо получить лишь чистую поверхность детали, а точность формы и размера ее имеют второстепенное значение. Такое ограничение области применения рассматриваемого способа объясняется трудностью обеспечить постоянство нажима на деталь как напильником, так и шкуркой. Для повышения точности формы и размера детали, отделка кото-



ходимо пользоваться закрытым поводковым патроном. Рукоятку напильника следует держать в левой руке, а свободный конец его прижимать к детали — правой.

Шкурение осуществляется посредством листка (полоски) полотняной шкурки, прижимаемого к вращающейся детали руками (фиг. 140, б) и медленно перемещаемого взад и вперед. Полезно при отделке стальной детали покрыть поверхность ее тонким слоем масла. Надо внимательно следить за тем, чтобы шкурка не намоталась на изделие, так как при этом токарь может получить перелом руки. Лучше пользоваться так называемым жимком (фиг. 140, в), охватывающим деталь и прижимающим шкурку к ее поверхности.

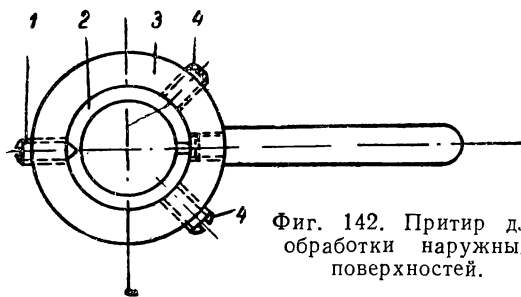


Фиг. 141. Вальцовка

Опиливание и шкурение производятся при быстро вращающейся детали, иногда значительно нагревающейся от давления на нее напильника или шкурки, в особенности, когда применяется жимок. Поэтому нужно внимательно следить за тем, чтобы не заел задний центр, постоянно смазывать его и время от времени проверять насколько туго он зажат. Слишком сильно зажимать центр при этих ручных работах нет никакой надобности.

**Вальцевание.** Инструментом, применяемым при этой работе, является вальцовка (фиг. 141), закрепляемая в резцедержателе станка. Ролик 1 вальцовки плотно, но без большого усилия должен быть прижат к обрабатываемой поверхности детали. После этого перемещают ролик с подачей 1—1,5 мм/об вдоль детали вперед и обратно, пока поверхность ее не получится достаточно гладкой. Скорость вращения детали при вальцевании принимается в пределах от 20 до 30 м/мин. Поверхность обрабатываемой детали следует обильно смазывать маслом. Качественные результаты вальцевания в значительной степени зависят от точности обтачивания детали, предшествующего вальцеванию. Очень часто вальцованная поверхность получается не вполне круглой. В последнее время вальцевание применяется как отдельная операция, после шлифования или тонкого обтачивания резцом. В таких случаях этот метод позволяет обеспечить весьма высокую точность и чистоту поверхности. Чистота поверхности, достигаемая при вальцевании, лежит в пределах 8—10-го классов.

**Притирка.** Притиром (фиг. 142) называется надрезанная втулка 2, внутренняя поверхность которой насыщена или покрыта притирочным веществом. Притир закреплен в держателе 3, снабженном достаточно длинной рукояткой. Посредством винта 1 исключается возможность смещения притира относительно держателя, а винтами 4



Фиг. 142. Притир для обработки наружных поверхностей.

регулируется его диаметр (с противоположной стороны держателя имеется два таких же винта). Если притиркой обрабатывается шейка вала или какая-либо другая поверхность детали, диаметр которой меньше диаметров соседних участков, то притиром служат две

половинки втулки, разрезанной по диаметральной плоскости, зажатые в жимок, подобный применяемому при шкурении (фиг. 140, в). В качестве притирочных веществ используются твердые абразивы, или мягкие абразивные и некоторые другие вещества, производящие механическое и химическое воздействие на материал обрабатываемой детали.

К твердым абразивам относится карбид кремния черный, применяемый при притирке хрупких материалов, а также электрокорунд нормальный и белый, используемые при обработке вязких металлов, например стали. При предварительной притирке применяются порошки зернистостью 100—120, а при чистовой — зернистостью 120—240. Особо тщательно отделка может быть произведена десяти и шестидесяти—минутниками.

К группе мягких веществ, применяемых для окончательной притирки, относятся порошки: венская известь и крокус, а также пасты ГОИ. Пасты эти по своей режущей способности разделяются на три сорта: грубые (черно-коричневого цвета), средние (темнозеленые) и тонкие (светлозеленые).

Материал притира, насыщенного твердым притирочным веществом, должен быть мягче материала обрабатываемой детали. В противном случае в процессе притирки зерна абразива переместятся в деталь и будут снимать металл с притира. Для съема больших припусков, когда применяются крупные абразивные зерна, притир изготавливается из красной меди или свинца, хорошо удерживающих такие зерна. При удалении небольших припусков и для получения более чистой поверхности мелкозернистыми абразивами применяются чугунные притиры.

Чугунными притирами пользуются также при отделке деталей из закаленной стали. Притиры из красной меди применяются при отделке деталей небольших диаметров до 10—12 мм. Притиры,

применяемые при окончательной отделке мягкими притирочными веществами, изготавливаются из закаленной стали.

Насыщение притира твердым притирочным веществом производится следующим образом. Рабочая поверхность притира протирается керосином, после чего на нее насыпается небольшое количество абразива требуемой зернистости. Затем зерна абразива вдавливаются в притир посредством стальной закаленной оправки при перекатывании притира на плите.

Перенасыщение притира допускается абразивом того же номера, которым он был насыщен ранее, или более грубым. В притире, перенасыщенном более мелким абразивом, более крупные зерна, оставшиеся после предыдущего насыщения, будут царапать обрабатываемую поверхность.

Мягкие абразивы (венская известь, крокус), применяемые при обработке черных металлов, разводятся в керосине или машинном масле. Весьма тонкая притирка стали производится венской известью, растворенной в спирте или авиабензине, а также тонким крокусом в вазелине.

При работе с пастами ГОИ ими натирают поверхность притира, слегка смазанного керосином.

Процесс притирки осуществляется следующим образом. Притир, охватывающий деталь, равномерно перемещается вдоль нее без остановок. Скорость вращения детали принимается в пределах 10—30 м/мин. При очень точной притирке во избежание нагрева скорость вращения детали снижается до 5—6 м/мин и даже ниже.

Припуски на притирку после шлифования должны быть не больше 0,015 мм при диаметрах 10—25 мм и не превышать 0,025 мм при диаметрах до 75 мм.

При больших припусках значительно увеличивается продолжительность притирки и появляется опасность искажения правильной формы детали, полученной после шлифования.

Точность притирки 2-й и часто 1-й классы. Получаемая этим способом поверхность имеет чистоту до 10—14-го классов.

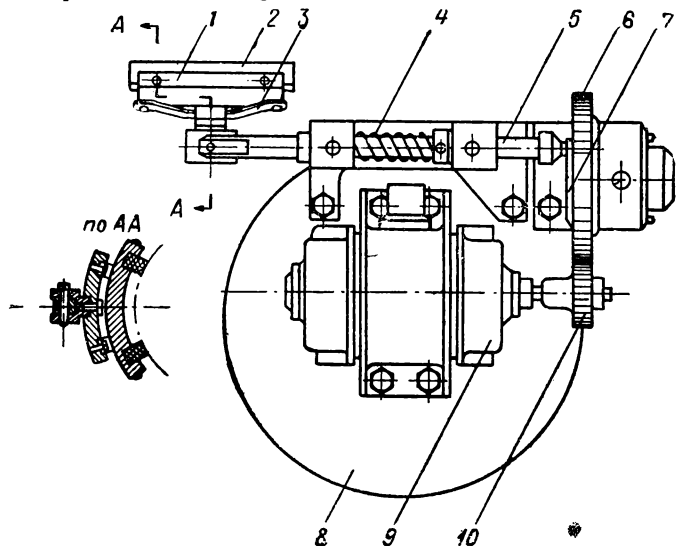
Недостаток этого процесса — низкая производительность, оправдаваемая, однако, только что указанными результатами его.

**Отделка колеблющимися абразивными брусками.**<sup>1</sup> Приспособление к токарному станку для отделки наружных цилиндрических поверхностей колеблющимися брусками показано на фиг. 143. На плите 8, закрепленной на поперечных салазках супорта (вместо снятых поворотной части и верхних салазок), расположен электромотор 9. Вращение вала этого электромотора через сменные ше-

---

<sup>1</sup> Более подробные сведения об этом процессе см. В. А. Скраган, Тонкая обточка в серийном машиностроении, Машгиз, М—Л, 1949 и Д. Г. Белецкий, Технология чистовой обработки, Машгиз, М, 1949, в которых обработка колеблющимися брусками называется суперфинишированием. Из этих же книг заимствованы многие из приводимых здесь данных.

стерни 10 и 6 передается сменному торцевому кулачку 7, прикрепленному к шестерне 6. Кулачок этот сообщает возвратно-поступательное (колебательное) движение стержню 5, который прижимается к кулачку 7 пружиной 4. На левом конце этого стержня шарнирно закреплена головка 1 с одним или двумя абразивными брусками 2. Посредством плоских пружин 3 абразивные бруски прижимаются к установленной на станке и вращающейся детали. При включении электромотора бруски совершают колебательное движение, благо-



Фиг. 143. Приспособление к токарному станку для обработки колеблющимися брусками.

даря которому зерна абразива при каждом новом движении брусков проходят не там, где они проходили при предыдущем движении. Такой характер движения в рассматриваемом процессе и обеспечивает весьма высокую чистоту обработанной поверхности — от 10-го до 14-го класса. Скорость вращения детали изменяется перестановкой рукояток коробки скоростей станка. Изменение величины хода головки достигается установкой соответствующего кулачка, а числа двойных ходов ее (в минуту) — посредством сменных шестерен 10 и 6. Величина давления брусков на поверхность детали регулируется перемещением поперечного супорта. Материал брусков при обработке стали — электрокорунд нормальный, при чугунах и цветных сплавах — карбид кремния. Зернистость брусков от 100 до 320 и выше, а твердость брусков, применяемая для обработки закаленной стали, М1 — М3, чугуна — М3 — СМ2, цветных сплавов СМ1 — С1. Длина брусков при обработке детали без буртиков и уступов должна быть несколько больше длины детали. При наличии усту-

пов с двух сторон брусок должен быть короче обрабатываемой поверхности на 4—6 мм. Бруски применяются квадратного сечения.

- 10 × 10 мм при длине бруска до 50 мм
- 18 × 18     при длине бруска до 80
- 25 × 25     при длине бруска до 100

При диаметре детали до 75 мм головка имеет один брусок, при большем диаметре два бруска.

Обработку колеблющимися абразивными брусками начинают при небольшой скорости вращения детали и, наоборот, относительно большом давлении брусков на поверхность. К концу процесса скорость вращения детали повышают, а давление брусков, наоборот, понижают. Следует отметить, однако, что если обработке подлежит не шлифованная, а обточенная поверхность, то не следует сразу прилагать больших давлений, так как при этом возникает очень большое удельное давление, что ведет к быстрому износу и даже выкрашиванию брусков. Значения скорости вращения детали, давления брусков и другие основные сведения по режимам рассматриваемой обработки указаны в табл. 24.

Таблица 24

Режимы обработки колеблющимися абразивными брусками

| Обрабатываемый материал | Бруски   |                            |   |                  | Деталь                    |                  |
|-------------------------|----------|----------------------------|---|------------------|---------------------------|------------------|
|                         | Ход в мм | Число двойных ходов в мин. | Давление на деталь в кг/см <sup>2</sup> |                  | Окружная скорость в м/мин |                  |
|                         |          |                            | В начале процесса                       | В конце процесса | В начале процесса         | В конце процесса |
| Закаленная сталь .      | 3—5      | 450—600                    | 1,0—2,5                                 | 0,5—1,0          | 6—8                       | 35—40            |
| Разные металлы .        | 2,5—6,5  | 350—1200                   | 0,75—2,0                                | 0,25—0,75        | 3—10                      | 5—40             |

Обработка колеблющимися брусками производится с применением охлаждающей жидкости — керосина с небольшой, до 1/10 по объему, примесью машинного масла.

Заметим в заключение, что при правильно установленном режиме действие брусков само собой прекращается, как только будет достигнута требуемая чистота поверхности. Это происходит в тот момент, когда сопротивление металла резанию превзойдет силу пружины, прижимающей бруску к обрабатываемой детали.

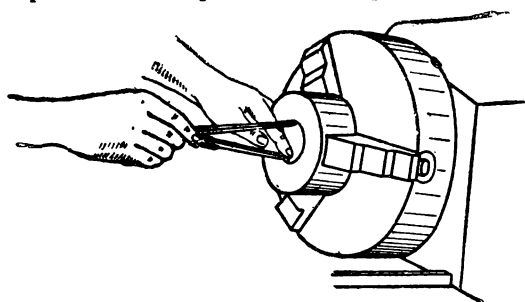


## ГЛАВА III

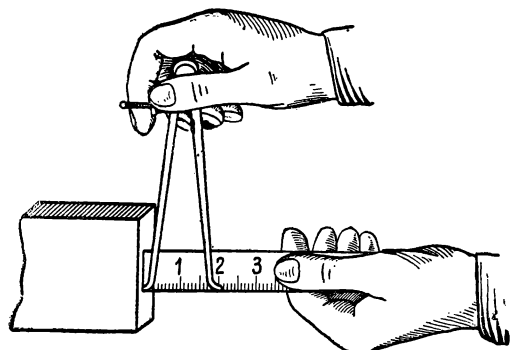
### ОБРАБОТКА ЦИЛИНДРИЧЕСКИХ ОТВЕРСТИЙ

#### 7. Измерение отверстий

**Измерение неточных отверстий.** Измерение неточных отверстий производится при помощи обыкновенного или пружинного нутромера. Для измерения диаметра отверстия посредством этого инструмента вводят его правой



Фиг. 144. Измерение нутромером диаметра отверстия.



Фиг. 145. Определение величины раствора нутромера по измерительной линейке.

ходится обычно в пределах от  $\pm 0,2$

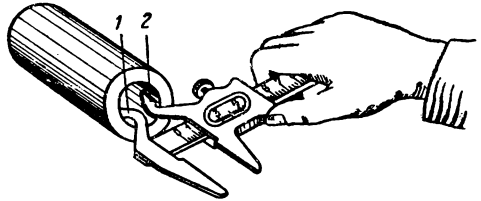
Отметим, наконец, что даже такая невысокая точность измерения нутромером, возможна лишь при исправном его состоянии. Для этого необходим уход за нутромером, подобный указанному выше при описании кронциркуля.

рукой в измеряемое отверстие (фиг. 144). Указательным пальцем левой руки прижимают губку одной из ножек к стенке отверстия. Слегка покачивая нутромер, нащупывают наименьший раcтвор его ножек, при котором губка второй ножки касается стенки отверстия. Установив раcтвор нутромера, определяют величину его по измерительной линейке, как это показано на фиг. 145. Конец линейки должен упираться в какую-либо обработанную поверхность, например в стенку части супорта.

Точность измерения диаметра отверстия нутромером, учитывая ошибки установки его раствора и отсчета величины этого раствора по линейке, на- до  $\pm 0,5$  мм.

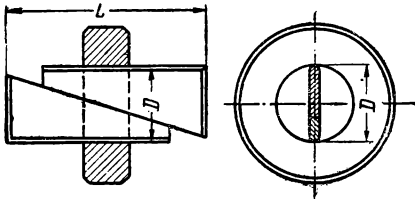
Диаметры более точных отверстий измеряются обыкновенным штангенциркулем (фиг. 146), причем используются его острые губки 1 и 2.

**Измерение точных отверстий.** Измерение точных отверстий диаметром до 10 мм удобно производить посредством двух клиньев (фиг. 147). Диаметр отверстия может быть измерен микрометром, или точным штангенциркулем прямо по клиньям в том месте, где на фиг. 147 поставлен размер  $D$ , или же его можно получить измеряя расстояние  $L$ . В последнем случае необходима калибровка клиньев, для чего следует произвести ряд измерений соответственных величин  $D$  и  $L$ , что можно осуществить закладывая клинья в несколько калиброванных колец.



Фиг. 146. Измерение диаметра отверстия обыкновенным штангенциркулем.

Очевидно, что чем меньше угол наклона клиньев, тем точнее может быть измерен с их помощью диаметр отверстия. Однако одновременно с уменьшением угла клиньев становится меньше область диаметров, покрываемая данной парой клиньев. Наиболее удобным, с практической точки зрения, является уклон клиньев 1:5. Клинья должны быть изготовлены из инструментальной стали и закалены. Применение таких клиньев ограничивается измерением



Фиг. 147. Клинья для измерения точных отверстий.

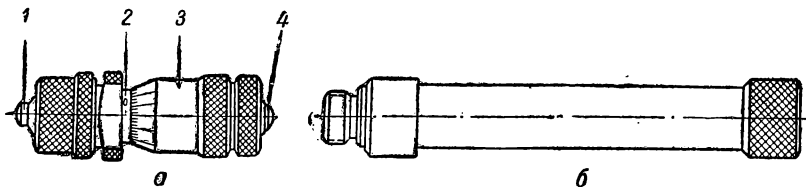
сквозных отверстий в деталях небольшой длины.

Отверстия, диаметр которых превышает 10 мм, можно измерять точным штангенциркулем, используя для этого закругленные наружные боковые поверхности его губок. Для определения диаметра измеряемого отверстия к показанию штангенциркуля, прочитанному обычным способом, необходимо прибавлять общую длину его плотно сдвинутых губок. Длина эта (обычно 10 мм) указывается на штангенциркуле. Тем не менее, однако, во избежание ошибки перед измерением отверстия рассматриваемым способом следует предварительно измерить общую длину губок штангенциркуля, например микрометром. Отметим в заключение, что при помощи штангенциркуля можно измерять диаметр только части отверстия, расположенной у торца детали, и нельзя проверить его цилиндричность (отсутствие конуса), что во многих случаях является совершенно необходимым.

Измерение точных отверстий можно производить также при помощи микрометрических штихмасов. Микрометрический штихмас (фиг. 148, а) состоит из стебля 2, имеющего на одном конце наконеч-

ник 1 со сферической измерительной поверхностью и движущегося в стебле микрометрического винта со второй сферической измерительной поверхностью 4. Перемещение винта, соответствующее его полным оборотам, отсчитывается по шкале стебля, а перемещение, соответствующее частям оборота, по шкале барабана 3, связанного с микрометрическим винтом.

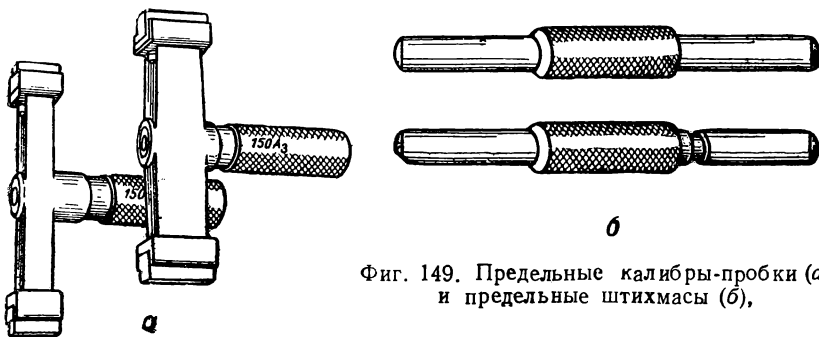
Для увеличения пределов измерения микрометрического штихмаса к концу стебля могут присоединяться измерительные стержни



Фиг. 148. Штихмас (а) и дополнительный измерительный стержень (б) к нему.

(фиг. 148, б) различной длины, оканчивающиеся сферическими измерительными поверхностями.

Рассматриваемый штихмас имеет такой же микрометрический винт, как и микрометр для наружных измерений и поэтому с его помощью можно производить измерения с точностью до  $\pm 0,01$  мм. Отсчет по микрометрическому штихмасу производится точно так же, как при пользовании обыкновенным микрометром.



Фиг. 149. Предельные калибры-пробки (а) и предельные штихмасы (б),

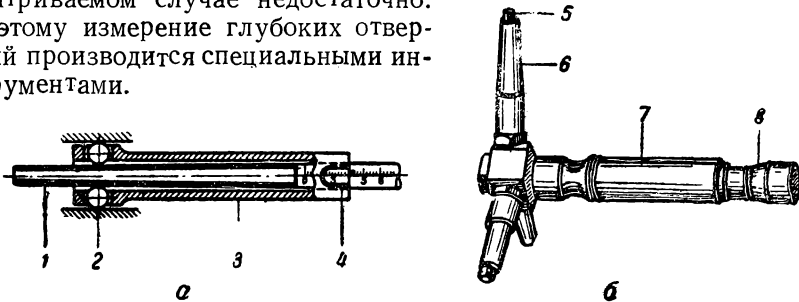
Измеряя отверстия штихмасом, необходимо тщательно следить за тем, чтобы он был установлен точно перпендикулярно к оси измеряемого отверстия.

Для этого следует опереть один конец штихмаса на поверхность отверстия, а другой перемещать в диаметральной плоскости его, нащупывая наименьший размер, подобно тому, как это делается при измерении диаметров отверстий нутромером.



Для проверки диаметров точных отверстий используются разнообразные предельные калибры-пробки и предельные штихмасы. Отверстия сравнительно небольших диаметров проверяются предельными калибрами-пробками, подобными показанной на фиг. 45, б. При проверке отверстий больших диаметров пользуются так называемыми неполными предельными калибрами (фиг. 149, а) или предельными штихмасами (фиг. 149, б). Один из инструментов каждого из этих типов является проходным, а другой непроходным.

**Измерение глубоких отверстий.** Общеупотребительными инструментами (кронциркулем и штангенциркулем) можно измерить только входную часть отверстия, что в рассматриваемом случае недостаточно. Поэтому измерение глубоких отверстий производится специальными инструментами.



Фиг. 150. Инструменты для измерения глубоких отверстий.

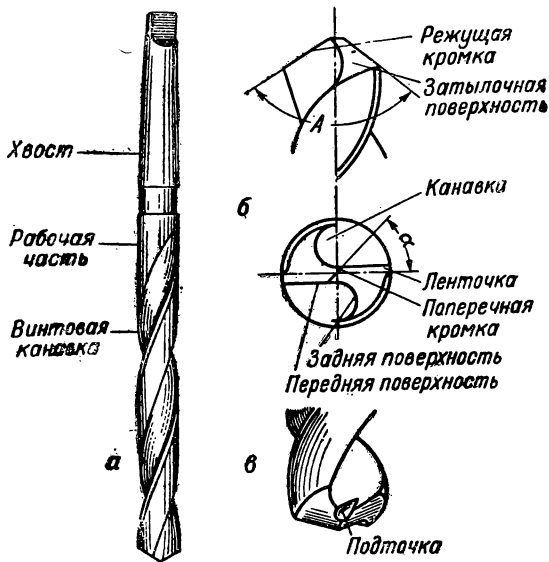
При измерении отверстий небольших диаметров можно пользоваться инструментом, показанным на фиг. 150, а. Он состоит из трубки 3, в утолщенной левой части которой расположены три шарика 2. Внутри трубки 3 находится конический стержень 1, на правой цилиндрической части которого нанесены деления. На правом конце трубки 3 имеется вырез 4 с такими же фасками, какие имеются у обыкновенного штангенциркуля. На одной из этих фасок есть нулевой штрих.

Вкладывая инструмент в измеряемое отверстие, сначала отодвигают стержень 1 вправо настолько, чтобы шарики сблизилась и головная часть инструмента могла войти в отверстие. После этого вдвигают стержень 1 и делают отсчет по его шкале.

При сравнительно больших (свыше 60 мм) диаметрах отверстий пользуются специальными микрометрами (фиг. 150, б). Такой микрометр имеет три измерительных стержня 5 со сферическими концами, причем каждый стержень может двигаться в трубчатой ножке 6, ввинченной в корпус микрометра 7. Под действием конического валика, расположенного внутри корпуса 7 микрометра, все стержни 5 могут иметь перемещение в радиальном направлении. Правый (по фиг. 150) конец этого валика снабжен микрометрической резьбой и продольные перемещения его отсчитываются по шкале 8, как у обыкновенного микрометра.

## 8. Сверление, рассверливание и зенкерование отверстий

**Сверление отверстий.** Отверстия, отсутствующие в заготовках деталей, образуются сверлением на токарных станках, если этот процесс является частью токарной операции, например подготовительным переходом для последующей обработки отверстия растачиванием. Лишь в сравнительно редких случаях сверление



Фиг. 151. Спиральное сверло и его элементы.

Передние поверхности (фиг. 151, б) винтовых канавок, пересекаясь с затылочными поверхностями сверла, образуют его режущие кромки. Передняя поверхность канавки сверла, поднимаясь вверх, как бы отходит назад, чем образуется передний угол. Величина этого угла непостоянная, так как передняя поверхность отходит назад больше у крайних точек режущих кромок сверла и меньше у точек, расположенных ближе к его оси. У крайних точек режущих кромок передний угол спирального сверла составляет около  $60^\circ$  и уменьшается к его оси. Задний угол у крайних точек режущих кромок сверл делается тем больше, чем меньше диаметр сверла и у сверл диаметром 5—30 мм принимается равным  $9-7^\circ$ . Величина этого угла переменна — она увеличивается при приближении к оси сверла.

Угол  $A$  при вершине сверла называется углом при вершине. Величина этого угла должна быть тем больше, чем тверже материал обрабатываемой детали и наоборот. При сверлении твердого чугуна угол этот берется  $120^\circ$ , при сверлении мягкой стали около  $116^\circ$ .

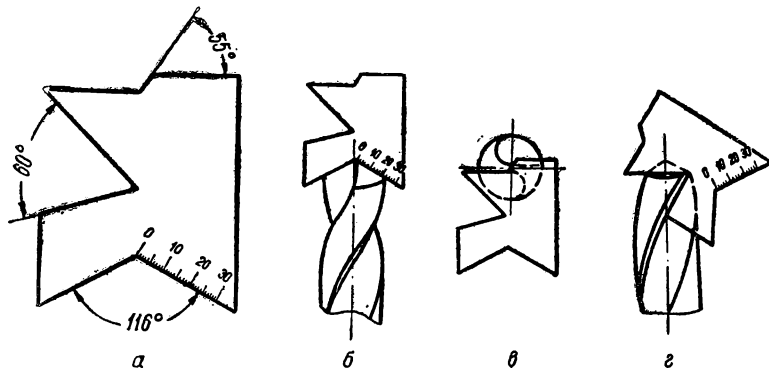
отверстий на токарных станках выполняется не как переход, а как самостоятельная операция.

Наиболее употребительный режущий инструмент для образования отверстий в сплошном материале — спиральное сверло.

**Спиральные сверла.** Хвост спирального сверла (фиг. 151, а) служит для его закрепления и может быть коническим или цилиндрическим. По всей длине рабочей части сверла делаются две винтовые канавки. Материал, оставшийся между канавками, называется сердцевинной сверла.

Если сверло предназначается для обработки различных материалов, угол при вершине его делается равным  $116^{\circ}$ — $118^{\circ}$

Поперечная кромка спирального сверла не режет, а скоблит материал. Чем больше диаметр сверла, тем длиннее эта кромка и, как следствие, хуже условия работы сверла. Ввиду этого у сверл больших диаметров длину поперечной кромки несколько уменьшают, делая подточки (фиг. 151, в) вдоль сердцевины сверла. Угол подъема поперечной кромки сверла ( $\alpha$  на фиг. 151, б) при правильной заточке его должен составлять приблизительно  $55^{\circ}$ .



Фиг. 152. Шаблон для проверки правильности заточки спирального сверла и его применение.

Режущие кромки сверла должны быть прямолинейными, одинаковой длины и расположенными под равными углами к оси сверла.

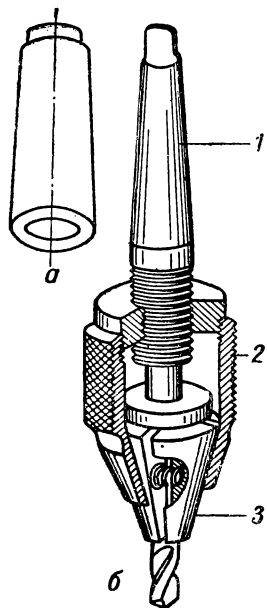
При невыполнении этих условий сверло во время работы уведет в сторону и высверливаемое им отверстие получается больше диаметра сверла.

Для уменьшения трения сверла о боковые стенки высверливаемого отверстия часть материала его наружной цилиндрической поверхности снимается так, чтобы получились ленточки (фиг. 151, б). С этой же целью диаметр сверла у вершины его делается несколько большим, чем у хвоста. Это уменьшение диаметра сверла незначительно (всего  $0,04$ — $0,10$  мм на каждые  $100$  мм длины сверла) и осуществляется за счет толщины ленточки; поэтому уменьшение диаметра отверстия, получающееся по мере износа рабочей части сверла, практического значения не имеет.

Спиральные сверла изготавливаются из инструментальной углеродистой стали марки У12А, быстрорежущих сталей ЭИ262 и РФ1 и из некоторых других инструментальных сталей.

**Заточка сверл.** Заточка спиральных сверл на хорошо организованных заводах производится на специальных станках, обслужи-

ваемых рабочими-заточниками. Если же заточку сверла производит сам токарь, то он должен очень тщательно наблюдать за тем, чтобы



Фиг. 153. Переходная втулка (а) и патрон (б) для закрепления сверл на станке.

из таких патронов изображен на фиг. 153, б. Он имеет три кулачка 3, между которыми вставляется закрепляемое сверло. При вращении накатанной втулки 2 все кулачки с одинаковой скоростью сближаются и закрепляют сверло достаточно прочно, одновременно с этим устанавливая его точно в центр. Конический хвост 1 вставляется в гнездо пиноли задней бабки и удерживается в нем трение 1.

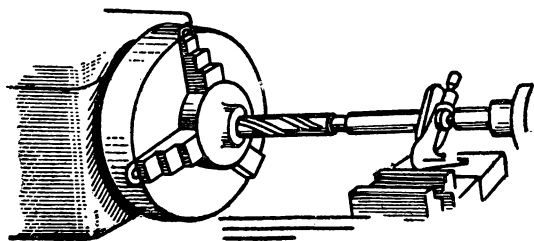
Сверло с цилиндрическим хвостом, при отсутствии патрона необходимых размеров, устанавливается на станке так, как показано на фиг. 154

Сверло своей вершиной упирается в обрабатываемую деталь, а противоположный его конец поддерживается центром зад-

были выполнены указанные выше требования, предъявляемые к режущим кромкам сверла, углам наклона режущей и подъема поперечной кромок. Проверка правильности заточки спиральных сверл производится посредством шаблона (фиг. 152, а). Проверка прямолинейности режущих кромок, равномерности длины их и углов, которые они образуют с осью сверла, показана на фиг. 152, б. Проверка положения поперечной кромки сверла изображена на фиг. 152, в, а угла заострения его на фиг. 152, г.

**Закрепление сверл на станке.** Сверла с коническими хвостами вставляются в гнездо пиноли задней бабки. Если конус хвоста сверла меньше конуса гнезда в пиноли, то пользуются переходными втулками (фиг. 153, а). Сверло в этом случае вставляется во втулку, а втулка в гнездо пиноли. В тех случаях, когда конус хвоста сверла значительно меньше конуса гнезда пиноли, пользуются несколькими втулками одновременно, вставляя их одну в другую.

Сверла с цилиндрическими хвостами закрепляются в сверлильных патронах, вставляемых в гнездо пиноли задней бабки. Один

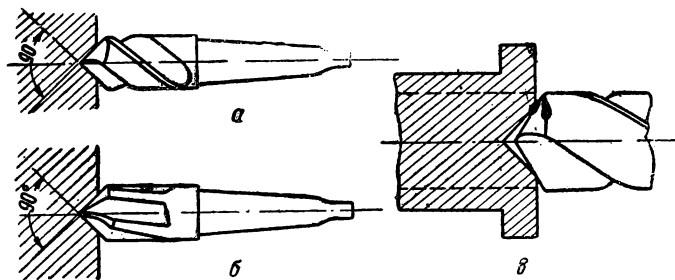


Фиг. 154. Сверление отверстия сверлом большого диаметра.

ней бабки. Для того чтобы сверло не вращалось, на него надевается хомутик, опирающийся на супорт станка.

Углубление сверла в высверливаемое отверстие осуществляется вращением маховичка пиноли задней бабки.

**Приемы сверления отверстий.** Перед сверлением отверстия следует зацентрировать его коротким спиральным сверлом большого диаметра (фиг. 155, *а*) или специальным зацентровочным сверлом (фиг. 155, *б*). Угол при вершине этих сверл должен быть равен  $90^\circ$ . При этом условии в начале сверления отверстия поперечная кромка сверла не работает (фиг. 155, *в*), что способствует меньшему выводу сверла от правильного положения.



Фиг. 155. Сверла (*а* и *б*) для зацентрирования отверстий, высверливаемых на токарном станке, и начальное положение (*в*) рабочего сверла в зацентрированном конусе.

Если зацентрирования сделать почему-либо нельзя, то вершину сверла того диаметра, какой должно иметь высверливаемое отверстие, приближают к вращающейся детали почти вплотную. Затем подводят к концу сверла возможно ближе к его вершине резец (любой), закрепленный в резцедержателе так, чтобы головка его была обращена в сторону токаря, и только после этого начинают углублять сверло в деталь. Этим приемом удастся в некоторой степени предупредить смещение сверла в начале работы. Как только сверло немного углубится, поддерживающий его резец нужно отвести в сторону.

Если глубина высверливаемого отверстия больше его диаметра, то время от времени следует выводить сверло из отверстия и удалять стружку как из отверстия, так и из канавок сверла. Очистка отверстий в стальных деталях производится промыванием их охлаждающей жидкостью посредством шприца, а в чугунных — продуванием их воздухом при помощи того же шприца.

Необходимо быть особенно осторожным, когда глубина высверливаемого отверстия больше длины рабочей части сверла. В самом деле, если вся винтовая канавка сверла окажется в отверстии, то стружка, образующаяся при сверлении, не будет иметь выхода, заполнит канавки и сверло сломается. При необходимости остано-

вить станок в то время, когда сверло находится в высверливаемом отверстии, необходимо сначала вывести сверло из отверстия, а уж после этого останавливать станок.

**Точность, достигаемая при сверлении.** Диаметр просверливаемого отверстия всегда получается несколько больше сверла. Это объясняется тем, что сверло уводит в сторону от оси отверстия, даже при незначительных неправильностях, допущенных при заточке сверла и его установке на станке, а также вследствие неравномерной твердости обрабатываемого материала.

Опыт показывает, что сверлением отверстий диаметром до 10 мм достигается 4-й, а при больших диаметрах — 5-й класс точности. При тщательной работе (правильной заточке сверла и его установке на станке) 4-й класс может быть достигнут и при сверлении диаметром до 30 мм.

**Режимы резания при сверлении.** Подача при сверлении отверстий на токарных станках выражается в миллиметрах на один оборот обрабатываемой детали и не должна быть больше допустимой прочностью сверла. Поэтому подача сверла, осуществляемая на токарных станках вручную, не должна превосходить величин, указанных в табл. 25, и, кроме того, должна быть равномерной.

При сквозном сверлении в тот момент, когда поперечная кромка сверла выходит из металла, усилие, необходимое для осуществления подачи, резко уменьшается. Поэтому при том же давлении на рукоятку маховичка задней бабки, при котором производилось сверление, подача сверла увеличивается, вследствие чего оно часто ломается. Во избежание этого подача сверла перед его выходом из металла должна быть возможно меньшей.

Теплота резания при сверлении образуется в большем количестве, чем при работе резца, вследствие трения сверла о стенки отверстия. Кроме того, при сверлении теплота резания не уходит в окружающий воздух, а поступает в обрабатываемую деталь и сверло. Тяжелые условия работы сверла смягчаются тем, что в большинстве случаев оно работает непрерывно более короткие промежутки времени в сравнении с токарными резцами и поэтому меньше нагревается.

Подачи и скорости резания при работе сверлами из быстрорежущей стали приведены в табл. 25. При работе сверлами из углеродистой стали можно брать подачи, указанные в этой таблице, но скорости резания надо уменьшать примерно вдвое.

Таблица составлена применительно к сверлению отверстий, глубиной не свыше 2,5 диаметра сверла. При более глубоком сверлении скорости резания и подачи, указанные в таблице, следует уменьшать.

Охлаждение при сверлении понижает температуру сверла, нагревающегося от теплоты резания и от трения о стенки отверстия, уменьшает трение сверла об эти стенки и, наконец, способствует удалению стружки.

Таблица 25

Ручные подачи ( $мм/об$ ) и скорости резания ( $м/мин$ ) при сверлении отверстий быстрорежущими сверлами

| Диаметр сверла<br>в мм | Обрабатываемый материал  |                               |  |                               |
|------------------------|--|-------------------------------|--|-------------------------------|
|                        | Сталь средней твердости<br>$\sigma_B = 50 - 80 \text{ кг/мм}^2$<br>Обработка с охлаждением |                               | Чугун средней твердости<br>$H_B = 150 - 180$<br>Обработка без охлаждения |                               |
|                        | Подача в $мм/об$   | Скорость резания<br>в $м/мин$ | Подача в $мм/об$   | Скорость резания<br>в $м/мин$ |
| От 5 до 10             | 0,15—0,20  | 30—20                         | 0,30—0,40  | 25—20                         |
| Св. 10 „ 20            | 0,25—0,15  | 25—35                         | 0,50—0,25  | 25—35                         |
| 20 50                  | 0,15—0,05  | 35—30                         | 0,20—0,10  | 35—30                         |

В качестве охлаждающей жидкости при сверлении отверстий в стальных деталях применяется эмульсия. Сверление отверстий в чугуне производится без охлаждения.

**Рассверливание отверстий.** При сверлении отверстий большого диаметра усилие подачи может оказаться чрезмерно велико и осуществление его будет утомительно для рабочего. Иногда при работе такими сверлами может оказаться недостаточной мощность станка. В таких случаях образование отверстия производится последовательно двумя сверлами разных диаметров. Диаметр первого сверла должен быть больше длины поперечной кромки второго сверла. Поперечная кромка этого сверла не участвует в резании, вследствие чего значительно уменьшается усилие, необходимое для осуществления подачи, и, что очень важно, уменьшается увод сверла в сторону от оси обрабатываемого отверстия.

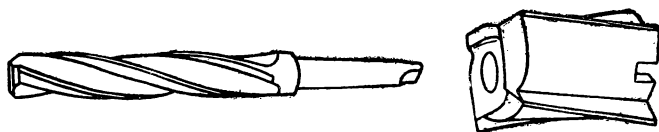
Для создания таких условий достаточно, чтобы диаметр первого сверла был несколько больше одной пятой второго. С другой стороны, разность между диаметрами сверл не должна быть меньше 10 мм, так как в противном случае у второго сверла работают только крайние участки режущих кромок, которые вследствие этого быстро выкрашиваются. На практике принято диаметр первого сверла брать равным примерно половине второго, чем обеспечиваются более благоприятные условия износа сверла и равномерное распределение усилия подачи при работе обоих сверл.

Подачи при рассверливании можно брать несколько большими указанных в табл. 25, а скорости резания в соответствии с приведенными в этой таблице.

**Зенкерование.** Более производительным в сравнении со спиральным сверлом инструментом для увеличения диаметра просверленных отверстий, а также для обработки отверстий, полученных отливкой или штамповкой, является зенкер — цельный или насадной.

Цельные зенкеры (фиг. 156, *а*) используются для обработки отверстий диаметром не больше 35 мм. По внешнему виду они несколько похожи на спиральные сверла, но имеют три винтовые канавки и, следовательно, три режущие кромки.

Насадные зенкеры (фиг. 156, *б*) применяются для обработки отверстий, диаметр которых больше 35 мм (до 100 мм). Такие зенкеры имеют четыре винтовые канавки и, следовательно, четыре режущие кромки. Они не имеют хвостовика и крепятся в пиноли задней бабки станка при помощи оправки, на которую они насаживаются. Для предупреждения проветывания зенкера во время работы на оправке делаются два выступа (шпонки), которые входят в соответствующие пазы зенкера.



Фиг. 156. Зенкеры: цельный (*а*) и насадной (*б*).

Угол при вершине цельных и насадных зенкеров делается равным  $120^\circ$

Диаметр отверстия, обработанного зенкером, снимающим небольшой припуск и направляемым тремя (или четырьмя) ленточками, получается точнее, чем при сверлении. Отсутствие увода зенкера в сторону от оси обрабатываемого отверстия и прямолинейность последней по этим же причинам обеспечиваются лучше, чем при работе сверла.

Увод зенкера возможен при неравномерном припуске, при неодинаковой твердости материала и наличии в нем твердых вкраплений. Увод этот значительно больше в чугунных деталях, чем в стальных; он может быть значительным в начале резания при зенкерование отлитых или проштампованных отверстий. Для предупреждения этого такие отверстия следует растачивать резцом до диаметра зенкера и на глубину, равную примерно половине его длины. Количество стружки, образующейся при зенкерование, меньше, чем при сверлении; поэтому винтовые канавки у зенкера могут быть не такими глубокими и сердцевина его более прочной, в сравнении со сверлом, что дает возможность работать им с большими подачами на оборот детали, чем при сверлении, а следовательно, и производительнее.

Вместе с тем толщина стружки, снимаемой каждой режущей кромкой зенкера, меньше толщины стружки при сверлении. Благодаря этому поверхность отверстия, обработанного зенкером, получается чище, чем просверленного.

Все сказанное выше позволяет использовать зенкеры не только для черновой, но и для получистовой обработки отверстий после



сверла, черного зенкера или черного резца — перед развертыванием и даже для окончательной отделки их (вместо развертывания), обеспечивающей 4-й класс точности.

**Припуски на зенкерование.** Зенкер имеет короткие режущие кромки и поэтому припуски на зенкерование должны быть небольшими. Величины этих припусков назначаются в зависимости от места, которое занимает зенкерование в общем порядке обработки отверстия, и указаны в табл. 26

Таблица 26

Припуски на диаметр при зенкеровании в мм

| Диаметр отверстия | После сверления | После черного зенкерования или растачивания |
|-------------------|-----------------|---|
| От 10 до 20       | 1,5—2,0         | 0,5—1,0                                     |
| Св. 20 50         | 2,5—3,0         | 1,5—2,0                                     |

**Режимы резания при зенкеровании.** Поддачи и скорости резания при зенкеровании отверстий в наиболее употребительных материалах указаны в табл. 27.

Таблица 27

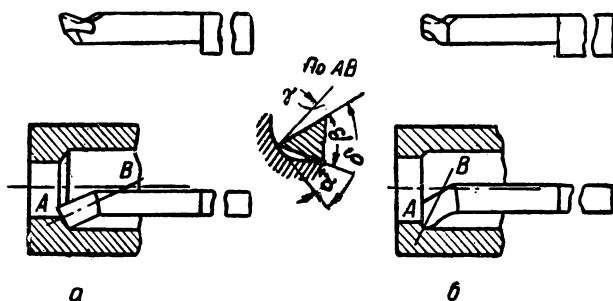
Поддачи (мм/об) и скорости резания (м/мин) при зенкеровании быстрорежущими зенкерами

| Диаметр отверстия в мм | Обрабатываемый материал  |                          |  |                          |
|------------------------|--|--------------------------|--|--------------------------|
|                        | Сталь средней твердости<br>$\sigma_B = 50 - 80 \text{ кг/мм}^2$<br>Обработка с охлаждением |                          | Чугун средней твердости<br>$H_B = 130 - 180$<br>Обработка без охлаждения |                          |
|                        | Подача в мм/об   | Скорость резания в м/мин | Подача в мм/об   | Скорость резания в м/мин |
| От. 10 до 20           | 0,4—0,8  | 30—20                    | 0,6—1,5  | 25—20                    |
| Св. 20 50              | 0,8—1,5  | 20—10                    | 1,0—2,5  | 20—12                    |

## 9. Растачивание отверстий

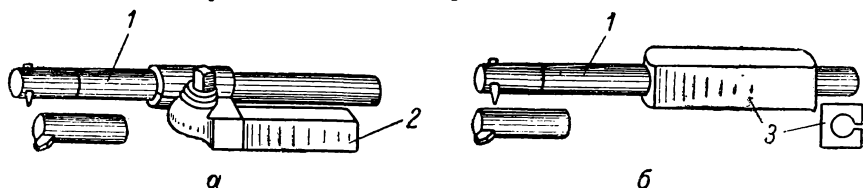
Какие отверстия растачиваются на токарных станках. Растачивание на токарных станках производится в тех случаях, когда сверление, рассверливание или зенкерование не обеспечивают необходимой точности размеров отверстия, при отсутствии сверла или зенкера требуемого диаметра и при необходимости обработать отверстие, диаметр которого превышает наибольшие нормальные диаметры сверл и зенкеров, а также при небольшой длине отверстия.

**Расточные резцы.** Обдирочный и чистовой расточные резцы показаны на фиг. 157, *а* и *б*. Материал, форма передней грани и все углы этих резцов, за исключением заднего, принимаются такими же как и у проходных резцов, применяемых при наружном обтачивании; задний угол расточных резцов делается не меньше  $12^\circ$ . Диаметр и



Фиг. 157. Расточные резцы: обдирочный (*а*) и чистовой (*б*).

длина стержня резца выбираются в зависимости от размеров обрабатываемого отверстия. Следует, однако, делать этот стержень возможно большего диаметра и меньшей длины, так как резец с тонким и длинным стержнем во время работы пружинит. Ввиду этого при черновой обработке отверстий приходится уменьшать глубину резания и подачу, что понижает производительность станка. В ре-



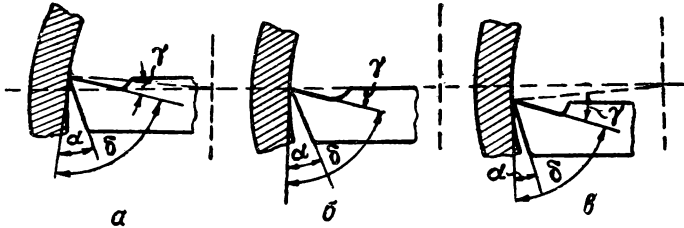
Фиг. 158. Державки для расточных резцов.

зультате пружинения чистового резца обработанное им отверстие получается иногда не цилиндрическим (при неравномерной твердости материала детали), с нечистыми поверхностями.

Расточные резцы изготавливаются обычно из стали квадратного сечения, причем стержень их оттягивается поковкой. Материал расточных резцов малых размеров — быстрорежущая сталь. Резцы больших размеров оснащаются пластинками из быстрорежущей стали или из твердых сплавов.

При достаточно большом диаметре растачиваемого отверстия следует пользоваться резцами, закрепляемыми в скалках (фиг. 158) Скалка 1, в свою очередь, закрепляется в державке 2, или разрезной обойме 3. В том и другом случае вылет скалки должен быть возможно меньшим. Державка и обойма располагаются в резцедержа-

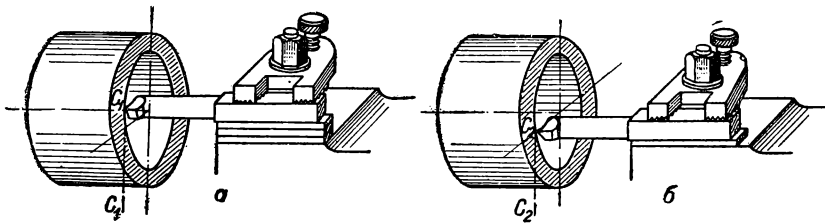
теле станка. Резец небольшого сечения зажимается в скалке, причем может быть установлен или перпендикулярно к ее оси или так, что конец его выступает впереди торца скалки, что необходимо при растачивании глухих отверстий и подрезании внутренних уступов.



Фиг. 159. Изменение углов расточного резца в зависимости от его положения относительно линии центров станка.

#### Установка расточных резцов относительно линии центров станка.

При установке расточного резца ниже линии центров станка (фиг. 159, в) передний угол  $\gamma$  получается бóльшим, чем при других положениях резца (фиг. 159, а и б). При большом переднем угле отделение стружки происходит легче, чем при малом, что важно при обдирочных работах. Поэтому из сказанного выше вытекает, что при черновом растачивании отверстий резец следует устанавливать несколько ниже линии центров станка.



Фиг. 160. Последствия прогиба расточного резца в зависимости от его установки относительно линии центров станка.

Следует отметить, однако, что устанавливать резец значительно ниже центральной линии нельзя, так как при этом оказывается необходимым увеличение заднего угла  $\alpha$  резца. Это, в свою очередь, вызывает уменьшение угла заострения резца и, следовательно, понижение прочности его, а также способности отводить теплоту.

Если расточной резец при чистовом растачивании установить выше линии центров (фиг. 160, а), то вершина его под давлением снимаемой стружки будет опускаться вниз (по линии  $C_1C_1$ ). Диаметр растачиваемого отверстия при этом получится меньше должного, что, однако, можно исправить следующим проходом резца. Если же этот резец установить на линии центров (фиг. 160, б), то при опу-

скании резца вершина его будет перемещаться по линии  $C_2C_2$ , расположенной в материале обрабатываемой детали. Вследствие этого диаметр растачиваемого отверстия увеличивается, что в данном случае недопустимо.

Такое увеличение диаметра отверстия будет еще большим при установке резца ниже линии центров. Из сказанного вытекает, что при чистовом растачивании отверстий резец следует устанавливать несколько выше линии центров станка.

**Некоторые особенности чистового растачивания.** Чистовое растачивание производится с малой подачей обычным чистовым или с большой — широким резцом. Достоинства и недостатки каждого из этих способов те же, что и при обтачивании наружных поверхностей. Возможность работы с большой подачей в данном случае, однако, часто ограничивается размерами отверстия, обуславливающими размеры, а следовательно, прочность и жесткость расточного резца. Именно поэтому растачивание широким резцом применяется преимущественно при обработке отверстий большого диаметра, когда размеры резца выбираются без ограничений. Особенно полезен этот способ чистового растачивания при больших диаметрах и длине отверстия, так как в таком случае при растачивании с малой подачей резец затупляется раньше, чем пройдет всю длину отверстия. Каждая смена затупившегося резца и, в особенности, установка его на требуемый размер отнимает много времени. Кроме того, при растачивании с малой подачей больших отверстий возможен недопустимо большой износ резца, в результате которого отверстие получается коническим.

Пользуясь широким резцом при обработке отверстий в чугунных деталях, можно значительно увеличивать подачи, чем соответственно уменьшается длина пути, проходимого резцом. В результате этого снижается износ резца и время, необходимое для обработки отверстия. Растачивание широкими резцами стальных деталей возможно, но часто ограничивается вибрациями, возникающими при больших подачах резца.

**Точность, достигаемая при чистовом растачивании отверстий.** Точность, достигаемая при чистовом растачивании быстрорежущим резцом на токарных станках обычных типов, в основном соответствует 4-му классу, хотя при более тщательной работе можно достичь и 3-го класса точности. Выше 3-го класса при работе на токарных станках точность обеспечивается с трудом, при повышенном проценте брака.

Точность, соответствующая классу 2а, в большинстве случаев является предельной. При работе на токарных станках точность выше 3-го класса стремятся получить каким-либо другим способом, например развертыванием, и к обычному растачиванию прибегают лишь в тех случаях, когда применение этих способов является по какой-либо причине затруднительным или невозможным. Такие случаи перечислены выше.

**Припуски на растачивание.** Припуски на черновое растачивание определяются характером заготовки и во многих случаях снимаются несколькими проходами резца. Припуски на чистовое растачивание принимаются примерно следующие:

| Диаметр отверстия, мм | Припуск на диаметр, мм |
|-----------------------|------------------------|
| От 18 до 30           | 0,7                    |
| Св. 30 " 50           | 1,0                    |
| 50 " 80               | 1,2                    |
| 80 " 100              | 1,5                    |

**Режимы резания при растачивании отверстий.** Поддачи при черновом растачивании выбираются в зависимости не только от глубины резания, но и от вылета резца и от диаметра его стержня. Для выбора подач при этих работах можно пользоваться табл. 28.

Таблица 28

Поддачи (мм/об) при черновом растачивании отверстий

| Обрабатываемый материал                           | Глубина резания в мм | Размеры резца <sup>1</sup> |           |           |           |           |
|---|----------------------|----------------------------|-----------|-----------|-----------|-----------|
|   |                      | 10/50                      | 12/60     | 16/80     | 20 100    | 25/125    |
| Сталь конструкционная углеродистая и легированная | 2                    | До 0,08                    | До 0,10   | 0,08—0,20 | 0,15—0,40 | 0,25—0,70 |
|   | 3                    | —                          | До 0,08   | До 0,12   | 0,10—0,25 | 0,15—0,40 |
|   | 5                    | —                          | —         | До 0,08   | До 0,10   | 0,08—0,20 |
| Чугун серый                                       | 2                    | 0,08—0,12                  | 0,12—0,20 | 0,25—0,40 | 0,50—0,80 | 0,70—1,00 |
|   | 3                    | До 0,08                    | 0,08—0,12 | 0,15—0,25 | 0,30—0,50 | 0,50—0,80 |
|   | 5                    | —                          | До 0,08   | 0,08—0,12 | 0,15—0,25 | 0,25—0,50 |

Примечание. Меньшие поддачи относятся к твердым материалам, большие — к мягким.

<sup>1</sup> Числитель каждой из нижеприводимых дробей указывает диаметр стержня резца, а знаменатель его вылет в мм.

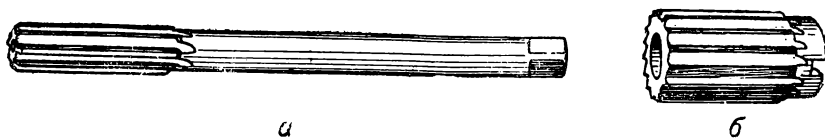
Для выбора поддачи при чистовом растачивании можно пользоваться данными первых двух строк табл. 28, несколько уменьшая их. Скорости резания можно выбирать по табл. 19, 20 и 21, принимая приведенные в них данные без изменений или умножая на коэффициент 0,9.

Чистовое растачивание широкими резцами чугунных деталей производится при очень невысоких скоростях резания от 2 до 10 м/мин. Поддачи, наоборот, применяются очень большие до 3÷5 мм/об. Скорость резания должна быть тем ниже, чем больше подача и чем тверже обрабатываемый материал.

Растачивание широким резцом стальных деталей должно производиться при меньших поддачах, чем при обработке чугуна.

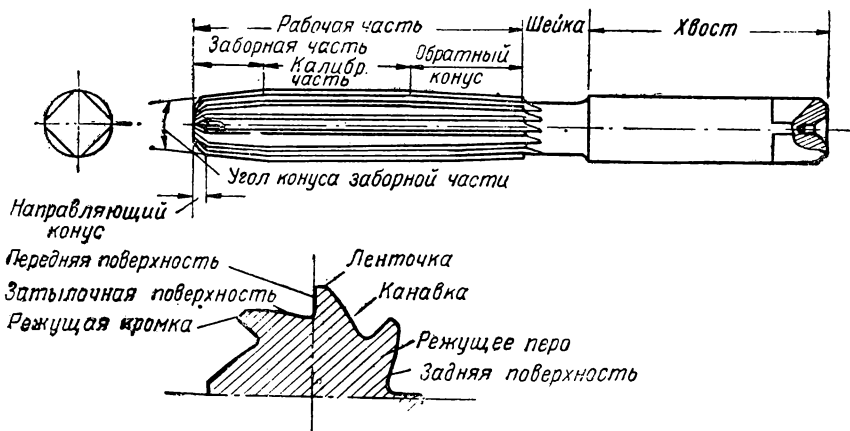
## 10. Развертывание отверстий

**Назначение развертывания.** Точность диаметра и чистота поверхности отверстий, обработанных зенкерованием, получается не удовлетворяющей требованиям, предъявляемым к некоторым отверстиям. Обработка таких отверстий растачиванием, хотя в некоторых



Фиг. 161. Развертки: цельная (а) и насадная (б).

случаях и возможна, но связана с трудностями установки реза на точный размер и с необходимостью (для получения чистой поверхности) работать с малой подачей, т. е. непроизводительно. Поэтому обработка отверстий, к точности диаметра и чистоте поверхности которых предъявляются сравнительно высокие требования, производится развертками.



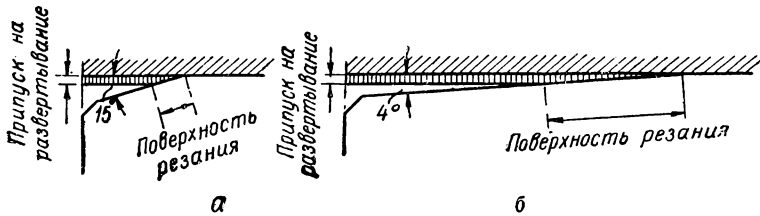
Фиг. 162. Части и элементы развертки.

**Развертки.** Развертка самой простой конструкции показана на фиг. 161, а. Развертки больших диаметров изготавливаются насадными (фиг. 161, б). Принятые названия частей и элементов развертки указаны на фиг. 162. Хвост развертки иногда делается коническим. По способу применения развертки бывают ручные и машинные.

Очень важное значение имеет величина угла конуса заборной части. Чем меньше этот угол, тем больше длина заборной части, тем точнее и чище получаются отверстия, обработанные разверткой.

Наоборот, при слишком короткой заборной части развертки обработанное ею отверстие получается иногда не круглым, а граненым.

Слишком длинную заборную часть у разверток, применяемых при обработке отверстий в стальных деталях, делать, однако, нельзя, так как при этом стружка, снимаемая разверткой, получается очень широкой.<sup>1</sup> Сталь обладает большой вязкостью, поэтому при значительной ширине стружки возникают значительные усилия резания, в результате которых зубья развертки выкрашиваются. Поэтому у машинных разверток, используемых для обработки стальных деталей, заборная часть делается небольшой, но с большим углом



Фиг. 163. Заборные части машинных разверток для обработки стали (а) и чугуна (б).

конуса (около  $15^\circ$ ). Стружка снимаемая такой разверткой, получается сравнительно толстой, но узкой (фиг. 163, а) и отделение ее не требует такого большого усилия, которое может вызвать поломку развертки.

У разверток, используемых при обработке отверстий в чугунных деталях, угол конуса заборной части делается около  $4^\circ$ . Стружка, снимаемая зубьями такой развертки, получается тонкой и широкой (фиг. 163, б). Это, однако, в данном случае не вызывает вышеуказанных вредных явлений, так как усилие резания при обработке чугуна меньше, чем при обработке стали.

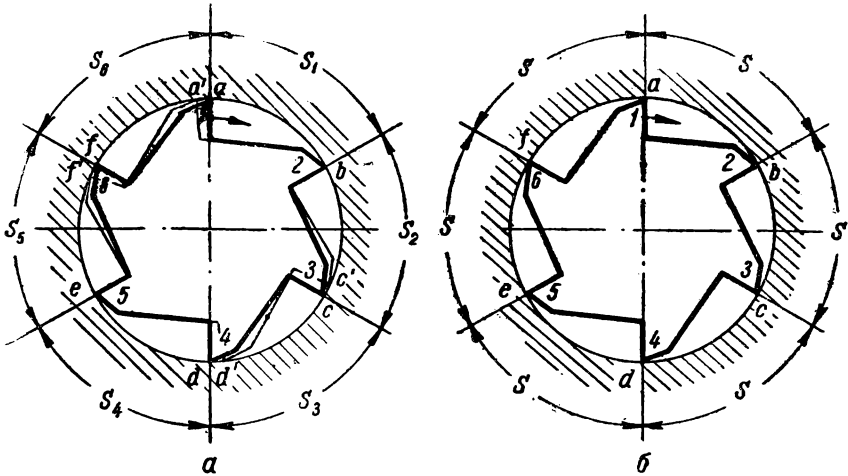
У ручных разверток длину заборной части делают значительно большей, чем у машинных и с очень малым углом конуса ( $2-3^\circ$ ).

Для облегчения ввода развертки в обрабатываемое отверстие на переднем конусе ее делается направляющий конус.

Калибрующая часть развертки делается цилиндрической; она не участвует в резании, а лишь калибрует (зачищает) отверстие. Во время работы развертки зубья ее постепенно изнашиваются, длина заборной части при этом увеличивается. В результате развертка будет резать всей длиной зуба, и тогда поломка ее неизбежна. Этого, однако, не происходит, так как за цилиндрическим участком калибрующей части следует конус (диаметр правого конца рабочей части развертки делается на  $0,04-0,06$  мм меньше диаметра цилиндрического участка).

<sup>1</sup> Так же как при работе проходного резца с малым главным углом в плане.

Шаг зубьев развертки делается неравномерным, так как отверстия, обработанные разверткой с равномерным шагом, получаются иногда не круглыми, а гранеными. Для измерения диаметра развертки необходимо, однако, чтобы зубья ее располагались попарно в одной плоскости, проходящей через ось развертки. Этому условию удовлетворяет принятое расположение зубьев развертки, схематически показанное на фиг. 164, *a*, где  $S_1, S_2$  и  $S_3$  не равны между собой но  $S_1 = S_4$ ;  $S_2 = S_5$  и  $S_3 = S_6$ , вследствие чего зубья 1 и 4, 2 и 5, 3 и 6 находятся попарно в одной диаметральной плоскости. Необ-



Фиг. 164. Работа разверток с неравномерным (*a*) и равномерным шагом (*б*) зубцов.

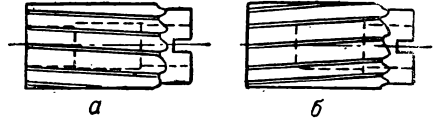
ходимость неравномерности шага зубьев развертки станет очевидной, если представить себе работу развертки с равномерным шагом (фиг. 164, *б*). При повороте развертки на один шаг зуб 1, находившийся на повороте в точке *a*, попадает в точку *b*, где находился зуб 2. Точно также зуб 2 из точки *b* попадает в точку *c*, где был до поворота зуб 3, и т. д.

Если при этом в точках *a*, *b* и *c* до поворота оставалась не снятой даже небольшая стружка, то все последующие зубья, попадающие в эти точки, ударяются в неснятую стружку. Развертка вследствие этого «дробит», и развертываемое отверстие получается граненым. Если же шаг зубьев развертки неодинаковый (фиг. 164, *a*), то после поворота ее, например на шаг  $S_1$ , зуб 1 попадает так же, как и в рассмотренном выше случае, в точку *b*, в которой до поворота находился зуб 2. Но зуб 2 падает после поворота не в точку *c*, в которой был зуб 3, а в точку *c'*; точно так же зуб 3 падает в точку *d'*; зуб 4 — в точку *e*, в которой находился до поворота зуб 5, а зубья 5 и 6 не в те точки, в которых были зубья 6 и 1. При следующем повороте



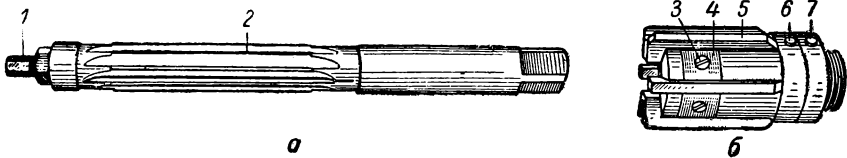
развертки на шаг  $S_1$  ее зуб  $b$  попадает не в точку  $b$ , в которой при предыдущем повороте были зубья 1, 2 и т. д. Таким образом, зубья развертки с неравным шагом не попадают на прежние места, и развертываемое отверстие получается круглым и чистым.

Развертки в большинстве случаев делают с прямыми канавками (фиг. 161), хотя изготавливаются развертки и с винтовыми канавками. Канавки могут быть с правым направлением (фиг. 165, *а*) и с левым (фиг. 165, *б*). Такими развертками пользуются при обработке отверстий, имеющих продольные канавки (например шпоночные).



Фиг. 165. Насадные развертки с винтовыми зубьями правая (*а*) и левая (*б*).

Во время работы развертки зубья ее изнашиваются и она становится негодной для дальнейшей работы. Такую развертку обыкновенно переделывают (шлифованием) на следующий меньший размер. Чтобы избежать этого, часто развертки делают раздвижными, с тем чтобы после износа зубьев возможно было несколько увеличить их диаметр. Раздвижная развертка небольших размеров показана на фиг. 166, *а*. Она имеет прорез 2 и центральное отверстие, часть которого сделана на конус. В последний упирается конический конец длинного стержня 1, ввинчиваемого в развертку. Вполне понятно, что при ввинчивании этого стержня диаметр развертки увеличивается.



Фиг. 166. Раздвижные развертки: небольшого диаметра (*а*) и насадная (*б*).

На фиг. 166, *б* показана насадная раздвижная развертка (со вставными ножами). Ножи (зубья) 5 этой развертки расположены в пазах, сделанных в ее корпусе (дно пазов наклонно), и удерживаются в них посредством пластинок 4 и винтов 3. За ножами имеются гайка 6 и контргайка 7 для регулирования диаметра развертки. Освободив винты 3, гайку 6 и контргайку 7, увеличивают диаметр развертки и закрепив ножи шлифуют их на требуемый размер и затачивают.

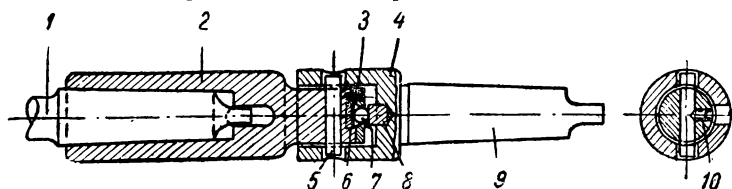
Развертки изготавливаются из инструментальной углеродистой стали марок У10А и У12А и из некоторых других инструментальных сталей. Вставные ножи разверток изготавливаются преимущественно из быстрорежущей стали марки ЭИ262. В последнее время широкое распространение получили развертки, оснащенные

ные пластинками твердых сплавов марок Т15К6 и Т5К6 для обработки стальных деталей и марки ВК6 для чугуна.

**Закрепление разверток.** Развертки с коническим хвостом закрепляются в пиноли задней бабки, а с цилиндрическим — так же как и сверла с большим диаметром (фиг. 154).

Для закрепления насадных разверток используются оправки, подобные применяемым для насадных зенкеров. Если, однако, задняя бабка хотя бы немного смещена со своего среднего положения, то ось развертки не будет совпадать с осью отверстия, подготовленного для развертывания.

То же самое происходит при неисправной оправке, неправильной установке на ней разверток и т. д. В результате — развертка будет работать одной стороной и диаметр развернутого отверстия полу-



Фиг. 167. Шарнирная оправка для разверток.

чится больше требуемого. Этого не случится, если развертка будет направляться самым развертываемым отверстием, что обеспечивается закреплением ее в шарнирной оправке. Одна из таких оправок изображена на фиг. 167. Основная деталь ее 4 имеет конический хвост 9, который вставляется в пиноль задней бабки. В цилиндрическое отверстие, сделанное в утолщенной части детали 4, входит правый конец втулки 2. В этом конце втулки 2 и в дне отверстия детали 4 запрессованы стальные закаленные опоры 6 и 8, между которыми находится шарик 7. Последний удерживается кольцом-обоймой 3, прикрепленной к торцу втулки 2 несколькими винтами. Стержень 5 закреплен посредством винта 10 в конце втулки 2 и проходит через отверстие, сделанное в стенках утолщенной части детали 4. Развертка 1 вставляется в коническое гнездо в левом конце втулки 2. Из разрезов рассматриваемой оправки видно, что диаметр отверстия в утолщенной части детали 4 больше диаметра правого конца втулки 2. Диаметры отверстий в детали 4 для стержня 5 также больше диаметра стержня. Зазоры между деталями оправки, а также наличие шариковой опоры обеспечивают втулке 3 возможность некоторой игры. Поэтому развертка, закрепленная в данной втулке, сама находит свое место и, направляемая отверстием, обрабатывает его точно, не разбивая.

**Практика развертывания отверстий.** Отверстия диаметром до 10 мм развертываются после сверления; при больших диаметрах просверленное отверстие обрабатывается зенкером (одним или двумя) или резцом и лишь после этого развертывается одной или двумя

развертками. Подготовку отверстия растачиванием следует производить только в тех случаях, когда не имеется зенкера необходимого размера. Растачивание применяется, однако, обязательно, когда ось отверстия должна быть строго прямолинейной и требуется обеспечить ее определенное положение — расстояние от оси другого отверстия, параллельность к этой оси или к какой-либо плоской поверхности детали и т. д.

Развертки — точные и дорогие инструменты. Поэтому для сбережения дорогостоящих разверток часто производят двухкратное развертывание — черновое (предварительное) и чистовое (окончательное). В качестве черновых используются износившиеся и перешлифованные на новый размер чистовые развертки.

Торцевую поверхность обрабатываемой детали перед развертыванием следует обточить, чтобы развертка с самого начала работала равномерно всеми своими зубьями. Если торцевая поверхность, хотя и обработана при другой установке детали, но расположена не перпендикулярно к оси обрабатываемого отверстия, то зубья развертки вступают в работу не все сразу, вследствие чего развертка не получает верного направления. Торцевые поверхности чугуновых деталей, в особенности с твердой коркой, необходимо обтачивать и для предохранения затупления зубцов развертки.

При развертывании отверстий, имеющих продольные канавки (например шпоночные), следует пользоваться развертками с винтовыми канавками. Если развертывание такого отверстия производится разверткой с прямыми канавками, то каждый раз, когда какой-либо зуб развертки попадает против канавки отверстия, (т. е. выходит из работы), развертка смещается в сторону этой канавки, увеличивая тем самым диаметр отверстия. При винтовом расположении зубья переключаются канавку в отверстия по диагонали и поэтому резких изменений в нагрузке на них не получается, развертка не смещается в сторону канавки. Отверстие, обработанное такой разверткой, несмотря на наличие канавки, получается точным, с чистой поверхностью. Направление винтовых канавок развертки должно быть противоположным направлению вращения детали, чтобы развертка не увлекалась давлением стружки в отверстие. Поэтому направление винтовых канавок разверток, применяемых на токарных станках (шпиндель которых имеет правое вращение), должно быть левым.

**Точность диаметра отверстия и чистота его поверхности, достигаемая при развертывании.** При развертывании отверстия достигается точность 2-го класса, а при особо тщательной работе даже высшая (до 1-го класса включительно). Однако достижение развертыванием точности выше 2-го класса обычно связано с увеличенными расходами на изготовление, заточку и т. д. разверток и оказывается экономически целесообразным далеко не во всех случаях. Чистота поверхности, достигаемая развертыванием, лежит в пределах 6—9-го классов.

**Обстоятельства, ограничивающие применение развертывания.** Такими обстоятельствами являются:

1. Нестандартность диаметра отверстия. В этом случае необходима специальная развертка.

2. Большой диаметр отверстия. При обработке такого отверстия развертка получается тяжелой и закрепленная на станке шарнирно — разбивает отверстие.

3. Малая длина отверстий (по отношению к их диаметру). Развертка при этом не имеет достаточного направления и разбивает отверстие.

4. Отсутствие выхода для развертки (при обработке глухого отверстия), что исключает возможность ввода в работу калибрующей части развертки.

5. Чрезмерная твердость или, наоборот, мягкость материала детали. При высокой твердости материала (например, закаленных деталей) работа развертки даже из быстрорежущей стали совсем невозможна. При развертывании отверстий в деталях из некоторых цветных сплавов зубья развертки не столько режут, сколько мнут материал, и поверхность отверстия получается не очень чистой.

6. Очень высокие требования к чистоте поверхности отверстия. При обработке отверстия в деталях, являющихся подшипниками, часто приходится применять после развертывания дополнительную отделку.

7. Тонкостенность детали, например втулки. Развертываемая деталь под давлением зубьев развертки деформируется и растягивается.

8. Отсутствие уверенности в том, что ось отверстия, подготовленная для развертывания, прямолинейна и положение ее правильно. Такой случай возможен, если, например, подготовка отверстия выполнена почему-либо недостаточно качественно и при другой установке детали. Ось такого отверстия после развертывания останется криволинейной и в неправильном положении.

**Припуски на развертывание.** Для уменьшения износа разверток припуски на развертывание должны быть небольшими. При выборе припуска следует учитывать, что даже при незначительном колебании его изменяется величина разбивания отверстия разверткой. При развертывании отверстий в тонкостенных деталях колебания припусков вызывают изменение деформации (растягивания) детали, а поэтому и диаметра отверстия. Из сказанного очевидна необходимость выдерживания постоянства припусков на развертывание, что оправдывает тщательную подготовку отверстия и, в частности, применение помимо чистовых также и черновых разверток.

При работе одной разверткой припуски следует брать меньше указанных в табл. 29 для черновой развертки. При замене черновой развертки зенкером или разцом припуски можно оставлять те же или немного увеличивать.

Таблица 29

**Припуски на диаметр при развертывании после сверла,  
резца или зенкера в мм**

| Вид припуска                                    | Диаметр отверстия |       |       |       |        |
|---|-------------------|-------|-------|-------|--------|
|   | 10—20             | 20—30 | 30—50 | 50—80 | 80—100 |
| Общий припуск под черновую и чистовую развертку | 0,20              | 0,25  | 0,30  | 0,35  | 0,40   |
| Припуск под черновую развертку                  | 0,16              | 0,20  | 0,24  | 0,27  | 0,30   |
| Припуск под чистовую развертку                  | 0,04              | 0,05  | 0,05  | 0,03  | 0,10   |

**Режимы резания при развертывании.** Подача при обработке отверстия разверткой осуществляется вручную и должна быть равномерной. Чем меньше подача, тем чище получается поверхность отверстия. Скорости резания при развертывании должны быть небольшими, во избежание быстрого износа разверток.

Величины подачи при развертывании отверстий диаметром от 10 до 50 мм должны быть при обработке стали 0,5÷2,0 мм/об, а чугуна на 1÷5 мм/об. Скорости резания при обработке стали средней твердости должны составлять 6÷16 м/мин, а при чугуне 4÷14 м/мин. Чем больше диаметр отверстия, тем ниже при одной и той же подаче может быть выбрана скорость резания. Чем больше подача, тем ниже при одном и том же диаметре отверстия должна быть скорость резания.

### 11. Порядок обработки отверстий в зависимости от их точности

**Предварительные замечания.** Разнообразие требований, предъявляемых к точности диаметра и чистоте поверхности отверстий, обуславливает необходимость применения разнообразных способов их обработки. Так, в простейшем случае отверстие 4-го класса точности небольшого диаметра (до 10 мм) в сплошном материале получается одним сверлением. Обработка отверстия диаметром 50 мм, также в сплошном материале, по 2-му классу точности производится последовательно пятью инструментами — двумя сверлами, зенкером и двумя развертками. Применение для обработки отверстия требуемого размера, точности и т. д. меньшего, чем это следует, количества инструментов приводит к браку деталей, а иногда и к преждевременному износу инструментов. При слишком большом наборе инструментов понижается производительность и бесцельно расходуются такие дорогие инструменты как развертки.

Из сказанного ясно значение правильного выбора порядка обработки данного отверстия и необходимых для этого инструментов. Прежде чем рассматривать этот вопрос, сопоставим рассмотренные выше способы обработки отверстий с точки зрения результатов их работы и возможности, а также целесообразности замены одного из этих способов каким-либо другим.

**Некоторые общие положения, связанные с выбором способа обработки отверстий.** Сопоставляя обработку отверстий зенкерованием и растачиванием, следует отметить прежде всего, что зенкер, имеющий три или четыре режущих кромки, может работать с значительно большей минутной подачей, а поэтому и с большей производительностью, чем резец. Кроме того, зенкер в сравнении с резцом имеет лучшее собственное направление, так как усилие резания, действующее на каждый из его зубьев, уравнивается в значительной степени, а иногда и полностью — другими зубьями. Следует отметить, что влияние неравномерной твердости обрабатываемого материала опаснее при зенкерении, чем при растачивании. В самом деле, если чистовой зенкер встретит твердое вкрапление в материале, то он отклонится в противоположную сторону и снимет с этой стороны материал, который не должен быть снят. Диаметр отверстия при этом получится правильным, а ось его неправильной. Выправить эту ось можно только дальнейшей обработкой отверстия, что, поскольку диаметр его уже равен требуемому, — невозможно. Расточной резец, встречая твердое вкрапление, отклоняется в сторону и диаметр отверстия в этом месте получается меньше должного; он может быть увеличен до требуемого размера повторными проходами резца.

Однако необходимо иметь в виду, что величина указанного выше отклонения зенкера получается наибольшей, пока он работает своей приемной частью. После углубления зенкера в металл направление его в значительной степени обеспечивается боковыми кромками зубьев. Поэтому при правильной конструкции и заточке зенкера и правильном его использовании можно получить отверстие с требуемым диаметром и прямолинейной осью.

При обработке отверстий на токарных станках чистовое растачивание применяется чаще, чем зенкерование, так как расточной резец сравнительно легко установить на требуемый размер отверстия, в то время как точная установка зенкера по оси станка иногда затруднительна.

Сравнивая развертку и зенкер как инструменты для окончательной обработки отверстий, мы видим, что первая отличается от второй, главным образом, значительно большим количеством зубьев. Поэтому при сравнительно большой минутной подаче подача на зуб развертки получается небольшой, что обеспечивает чистую поверхность обрабатываемого отверстия. Повышению степени этой чистоты способствует цилиндрический участок калибрующей части развертки. Угол конуса заборной части развертки обычно меньше такого же

угла зенкера, поэтому стружка, снимаемая разверткой, получается более широкой и тонкой, чем при зенкерованием. Отметим, наконец, что иногда не только возможна, но и полезна замена черногого развертывания чистовым зенкерованием или растачиванием. При такой замене лучше обеспечивается правильное положение оси отверстия. Необходимо при этом на чистовое зенкерование или растачивание оставлять весьма небольшие припуски. В особенно ответственных случаях при таких заменах иногда применяется тройное зенкерование (черновое, получистовое и чистовое), или растачивание в три прохода резца.

Порядок обработки отверстий устанавливается в основном в зависимости от его точности и размеров, а также от характера заготовки под отверстие (сплошной материал или отлитые или прошитые отверстия). Последовательность переходов при обработке отверстий 2—4-го классов точности указана в нижеприводимой табл. 30.

Обработку отверстий 1-го класса точности можно выполнять в порядке, указанном в табл. 30 для 2-го класса. При этом необходимо иметь в виду, что положительные результаты достигаются лишь при очень тщательной работе, поэтому данная операция выполняется на токарном станке лишь в случаях крайней необходимости.

Отверстия 5—7 классов в сплошном материале получаются сверлением с последующим, в случае надобности, рассверливанием, зенкерованием или растачиванием. Сверлению, как всегда, должно предшествовать центрование. Отлитые и прошитые отверстия получают растачиванием или зенкерованием.

Порядок обработки отверстий, указанный в табл. 30, не является, конечно, единственно возможным во всех случаях практики. Отметим, например, что он применяется при обработке отверстий, длина которых не превышает 5—6 диаметров. При большей длине отверстия необходим иной порядок обработки и другие инструменты. При очень больших припусках на обработку отлитых или прошитых отверстий и, в особенности, при значительном смещении их оси относительно ее требуемого положения необходимо перед переходами, указанными в табл. 30 для нормальных припусков, вводить дополнительное растачивание одним или даже несколькими проходами резца. Развертывание в качестве последнего перехода не производится в случаях, указанных на стр. 232.

## 12. Особенности обработки глубоких отверстий

**Предварительные замечания.** Отверстие, длина которого в десять раз превышает его диаметр, принято называть глубоким. Необходимо отметить, что такое определение условно, так как при обработке отверстий длиной 4—6 диаметров обычно также возникают вопросы, свойственные обработке глубоких отверстий. Более характерным признаком глубокого сверления является то,

Таблица 30

## Последовательность обработки отверстий 2—4-го классов точности

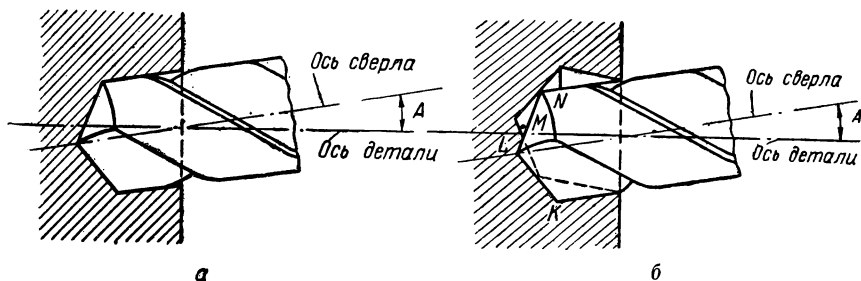
| Диаметр отверстия в мм | Заготовка под отверстие  | Классы точности   |  |   |
|------------------------|--|---|--|---|
|                        |  | 2   | 3  | 4   |
| До 10                  | Сплошной материал  | Сверление, развертывание черновое, развертывание чистовое   | Сверление, развертывание   | Сверление   |
| Св. 10 до 30           | Сплошной материал  | Сверление, зенкерование или растачивание черновое, развертывание чистовое   | Сверление, растачивание, развертывание   | Сверление, зенкерование или растачивание  |
|                        | Отлитое или прошитое отверстие с припуском до 4 мм на диаметр    | Растачивание или зенкерование, развертывание черновое, развертывание чистовое   | Растачивание или зенкерование, развертывание   | Растачивание или зенкерование   |
|                        | Отлитое или прошитое отверстие с припуском свыше 4 мм на диаметр | Растачивание или зенкерование черновое, зенкерование или растачивание получистовое, развертывание черновое, развертывание чистовое              | Растачивание или зенкерование черновое, зенкерование или растачивание получистовое, развертывание                | Растачивание или зенкерование черновое, зенкерование или растачивание чистовое                |
| Св. 30 до 100          | Сплошной материал  | Сверление, рассверливание, зенкерование или (вместо рассверливания и зенкерования) растачивание, развертывание черновое, развертывание чистовое | Сверление, рассверливание, зенкерование или (вместо рассверливания и зенкерования) растачивание, развертывание   | Сверление, рассверливание, зенкерование или вместо рассверливания и зенкерования растачивание |
|                        | Отлитое или прошитое отверстие с припуском до 6 мм на диаметр    | Растачивание или зенкерование, развертывание черновое, развертывание чистовое   | Растачивание или зенкерование, развертывание   | Растачивание или зенкерование   |
|                        | Отлитое или прошитое отверстие с припуском свыше 6 мм на диаметр | Растачивание или зенкерование черновое, зенкерование или растачивание получистовое, развертывание черновое, развертывание чистовое              | Растачивание или зенкерование черновое, зенкерование или растачивание получистовое, развертывание                | Растачивание или зенкерование черновое, зенкерование или растачивание получистовое            |
| Св. 100                | Отлитое или прошитое отверстие с припуском свыше 6 мм на диаметр | Растачивание черновое, растачивание получистовое, растачивание чистовое или развертывание специальной разверткой                                | Растачивание черновое, растачивание получистовое, растачивание чистовое или развертывание специальной разверткой | Растачивание черновое, растачивание чистовое  |

Примечание. Во всех случаях обработки отверстий в сплошном материале сверлению должно предшествовать центрование (см. стр. 217). Если при обработке отлитого или прошитого отверстия переходом принято зенкерование, то ему должно предшествовать растачивание, обеспечивающее направление зенкера (см. стр. 220).



что оно производится при принудительном удалении стружки из обрабатываемого отверстия.

Одной из наиболее трудных задач, связанных с обработкой глубоких отверстий, является обеспечение прямолинейности и правильности положения их оси. Выполнению этого требования при обработке глубоких отверстий на токарном станке благоприятствует вращение детали, а не сверла, как это имеет место на сверлильном станке. В самом деле, предположим, что в начале сверления отверстия на токарном станке ось сверла (фиг. 168, а) отклонилась от правильного положения на угол  $A$ .<sup>1</sup> После полуоборота детали она займет положение, показанное на фиг. 168, б. В этот момент в работе сверла участвует полностью его режущая кромка  $KL$ , и



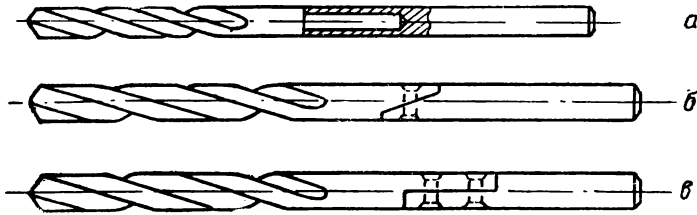
Фиг. 168. Сравнение работы сверла на токарном и сверлильном станках.

лишь некоторый участок  $LM$  второй режущей кромки. Остальная часть  $MN$  этой кромки не работает. Вследствие такой неравномерной нагрузки сверла возникает поперечное усилие, стремящееся повернуть сверло так, чтобы ось его совпала с осью детали, что и требуется в данном случае. Если бы обработка этого отверстия производилась на сверлильном станке, то после полуоборота сверла относительное положение его и детали осталось бы подобным показанному на фиг. 168, а, и усилия, выправляющего положение сверла, не возникло бы.

При значительном углублении сверла в материал детали стержень его становится неспособным сопротивляться усилиям, отклоняющим его от правильного положения. В этих условиях прямолинейность оси отверстия обеспечивается исключительно действием направляющих сверла. Отсюда вытекает одно из главнейших требований, предъявляемых к сверлу для глубокого сверления, — это наличие элементов, хорошо обеспечивающих его направление в обрабатываемом отверстии. Конструкцией сверла также должна обеспечиваться возможность подачи к режущим кромкам сверла достаточного количества охлаждающей жидкости и легкое удаление (вымывание) стружки из обрабатываемого отверстия.

<sup>1</sup> На фиг. 168 величина угла  $A$  преувеличена для большей наглядности.

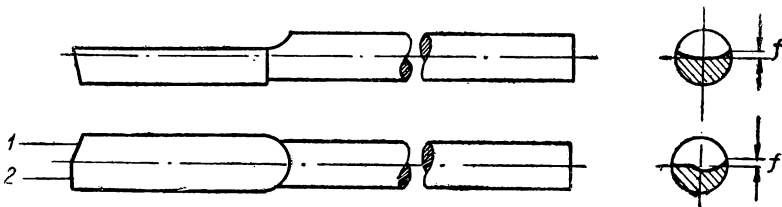
**Сверла для глубокого сверления.** Если сверление не очень глубокого отверстия является случайной работой, то оно часто выполняется обыкновенными спиральными сверлами, но удлиненными посредством присоединения к ним стержня необходимой длины (фиг. 169). Места соединения сверла со стержнем припаиваются медью. Более производительные специальные спиральные сверла снабжены каналами для охлаждающей жидкости. Такими каналами



Фиг. 169. Удлиненные спиральные сверла.

обычно служат две трубки, впаянные в сверло. Точность диаметра и чистота поверхности отверстия получаются в этом случае такие же, как и при обычном сверлении.

При сверлении более точных отверстий пользуются пушечными сверлами (фиг. 170). Рабочая часть такого сверла состоит из круглого стержня, часть которого срезана по диаметральной плоскости или несколько выше ее. Главная режущая кромка 2 сверла обычно



Фиг. 170. Пушечное сверло.

направлена под прямым углом к оси сверла, вспомогательная 1 — под углом  $19-20^\circ$ . Иногда сверло делается без вспомогательной кромки и затачивается под углом  $10^\circ$  по всей ширине. Для облегчения резания и лучшего отвода стружки на режущей грани часто делают выемку, радиус которой равен  $15-75$  мм, в зависимости от размера сверла. Фаска  $f$  делается от  $0,05$  до  $0,25$  мм.

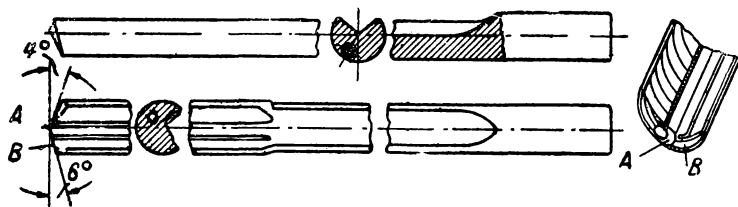
Перед сверлением отверстия пушечным сверлом оно надсверливается обыкновенным сверлом и растачивается на глубину не меньшую половины окончательного диаметра, что обеспечивает требуемое направление сверла в начале работы. Правильное направление, которое имеет такое сверло в продолжении всего процесса сверле-

ния, получается вследствие того, что оно соприкасается со стенкой обрабатываемого отверстия большой (цилиндрической) поверхностью.

Благодаря хорошему направлению пушечного сверла обработанное им отверстие получается настолько точным и чистым, что в некоторых случаях отпадает необходимость дальнейшей обработки его, например развертыванием.

Недостаток рассматриваемого сверла — малая производительность, обусловленная невысокими режимами, применяемыми при работе этими сверлами, и затруднением удаления стружки.

Более совершенным и производительным инструментом для обработки глубоких отверстий является ружейное сверло (фиг. 171).



Фиг. 171. Ружейное сверло

Рабочая часть этого сверла имеет канавку, выполненную под углом  $100^\circ$ , который уменьшают иногда до  $80^\circ$  для придания сверлу большей прочности. Вершина сверла смещается на  $\frac{1}{4}$  диаметра его от оси. Благодаря этому в процессе работы сверла образуется конус, обеспечивающий хорошее направление. Для дробления стружки, что облегчает ее удаление из отверстия, режущая кромка сверла делается ступенчатой. Буквами *A* и *B* на разных проекциях сверла обозначены одни и те же поверхности.

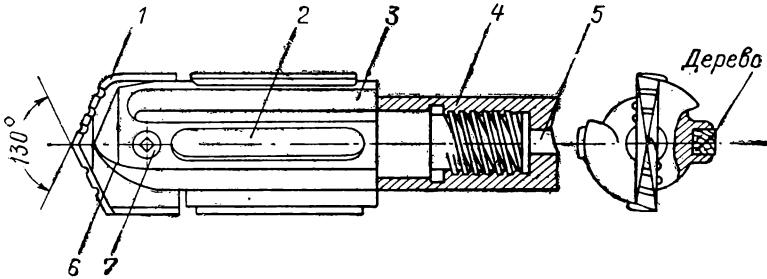
В рабочей части сверла, со стороны, противоположной стружечной канавке, имеется отверстие для подачи охлаждающей жидкости. В хвостовике сверла делается желобок, являющийся продолжением стружечной канавки, через который выходит вместе со стружкой охлаждающая жидкость. Кроме того, в хвостовике заделывается трубка, сообщающаяся с отверстием в рабочей части (для подачи охлаждающей жидкости). Такие сверла применяются обычно для получения отверстий диаметром до 25 мм, хотя встречаются сверла и больших диаметров.

Для образования глубоких отверстий, кроме рассмотренных инструментов, применяются различные усовершенствованные перовые и спиральные сверла. Одно из таких сверл показано на фиг. 172.

Пластинка *1* закреплена винтом *7* в вырезе, имеющемся в головке *3* сверла. На режущей кромке этих пластинок делаются канавки для дробления стружки, расположенные в шахматном порядке.

В пазах, сделанных в головке 3, закрепляются направляющие су- хари 2 из твердого дерева. Головка 3 закрепляется (на резьбе) в сте- бле 4, длина которого выбирается в соответствии с глубиной обра- батываемого отверстия. Через канал 5, отверстие в головке 3 (на фиг. 172 не показано) и канавки 6 к месту резания подается под большим давлением жидкость, охлаждающая сверло и вымывающая стружку.

Сверла, подобные рассмотренному, т. е. имеющие две режущие кромки, расположенные по две стороны оси сверла и называемые поэтому двухсторонними, значительно производительнее односто- ронних сверл с одной режущей кромкой (например, пушечных, ру-



Фиг. 172. Усовершенствованное перовое сверло для глубоких отверстий.

жейных и т. п.). Недостатки их — худшее направление, вследст- вие чего поверхность отверстия получается менее чистой, чем при работе сверлами одностороннего резания. Поэтому при требовании высокой точности и чистоты после двухстороннего сверла отвер- стие приходится проходить еще другим инструментом, даже там, где при работе односторонним сверлом этого можно было избежать. При малых диаметрах двухсторонние сверла получаются непроч- ными, вследствие чего область их применения обычно начинается приблизительно с 25 мм.

Более совершенные сверла для глубоких отверстий, сравни- тельно редко применяемые при работе на токарных станках, рас- сатриваются в специальной литературе.<sup>1</sup>

**Практика сверления глубоких отверстий.** Сверла для сверления глубоких отверстий закрепляются или обычными способами в пи- нолы задней бабки или на специальных подкладках в резцедержа- теле супорта. В первом случае центрирование сверла достигается автоматически, при втором — требуется тщательная проверка со- впадения оси сверла с центральной линией станка. С другой стороны, если сверло закреплено в задней бабке, то подача его, как правило, ручная, а сверло, закрепляемое на супорте, имеет автоматическую подачу и его удобнее и легче выводить из отверстия (для удале-

<sup>1</sup> См., например, М. В. Потягайло, Изготовление глубоких и точных отверстий, Машгиз, 1947.

ния стружки), что в некоторых случаях приходится делать довольно часто.

Указанный выше недостаток закрепления сверла в задней бабке несколько смягчается, если подачу последней автоматизировать, связав ее с супортом. Для этого гайку болта или эксцентриковый зажим, прикрепляющие заднюю бабку к станине, освобождают настолько, чтобы она могла двигаться вдоль станины, и связывают ее с супортом проволокой. Лучше, однако, соединение бабки с супортом осуществлять посредством стальной тяги. Для этого в бабке и супорте необходимо просверлить и нарезать отверстия, в которые ввертываются проушины для присоединения тяги. В том и другом случае подача сверла осуществляется автоматически от движущегося супорта.

Если сверление глубоких отверстий производится на данном станке часто, — следует снабдить его устройством, подобным показанному на фиг. 103.

Сверление глубоких отверстий следует производить очень осторожно во избежание поломки сверла и больших затруднений, которые часто возникают при удалении обломка сверла из обрабатываемого отверстия.

Даже и в том случае, когда конструкцией сверла предусматривается вымывание стружки охлаждающей жидкостью, следует время от времени выводить сверло и очищать отверстие и сверло от стружки.

**Режимы резания и охлаждение при сверлении глубоких отверстий.** Поддачи и скорости резания при сверлении глубоких отверстий в виду сравнительно малой прочности сверла и тяжелых условий его работы следует выбирать очень осторожно. Так, при обработке отверстий удлиненными спиральными и усовершенствованными перовыми сверлами, поддачи и скорости резания можно брать по табл. 25, умножая табличные значения подач на 0,75—0,9, а скоростей резания на 0,5—0,8.

В качестве охлаждающих жидкостей при обработке глубоких отверстий применяются растительные масла (в смеси с керосином), различные эмульсии и сульфозфрезол.

С целью лучшего удаления (вымывания) стружки из отверстия охлаждающая жидкость должна подаваться к месту образования стружки под давлением, которое должно быть тем выше, чем меньше диаметр отверстия и чем больше его длина, в пределах обычно от 2 до 25 атм.<sup>1</sup>

**Растачивание глубоких отверстий.** При сравнительно большом диаметре отверстия его после сверления растачивают, а при высоких требованиях к точности его диаметра и чистоте его стенок — развертывают. Оба эти способа обработки глубоких отверстий на

<sup>1</sup> На специальных станках для глубокого сверления давление охлаждающей жидкости достигает 100 атм.

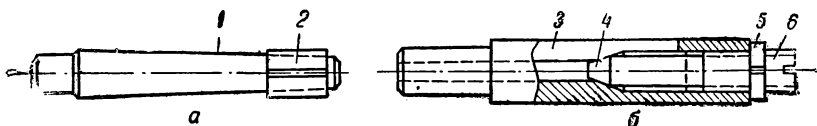
Токарных станках выполняются сравнительно редко и поэтому останавливаться на них лишь кратко.

Растачивание глубоких отверстий производится посредством специальных расточных головок<sup>1</sup>, которые, как и сверла, имеют устройства для подвода охлаждающей жидкости и надежное направление в отверстия. Существуют однорезцовые, двухрезцовые и многорезцовые расточные головки. Резцы в головках для предварительного растачивания закрепляются в корпусе головки жестко; при чистовом растачивании иногда применяются качающиеся или свободно устанавливающиеся головки, а при развертывании — развертки. В последнем случае, очевидно, направление оси отверстия останется таким, каким оно стало после сверления и растачивания.

В большинстве случаев растачивание отверстий (после сверления) производится в два перехода: предварительное и окончательное. Иногда число переходов увеличивают.

### 13. Отделка отверстий

**Общие замечания.** Точность размеров и чистота поверхностей отверстий, достигаемые тонким растачиванием на специальных и лишь на быстроходных токарных станках, в некоторых случаях с большим успехом обеспечиваются притиркой и развальцовыванием выполняемыми на токарных станках обычного устройства.



Фиг. 173. Простейшие притиры для обработки отверстий.

**Притирка отверстий.**<sup>2</sup> Притирка отверстий, так же как и наружная притирка, применяется при отделке отверстий в деталях различных материалов, но преимущественно из закаленной стали.

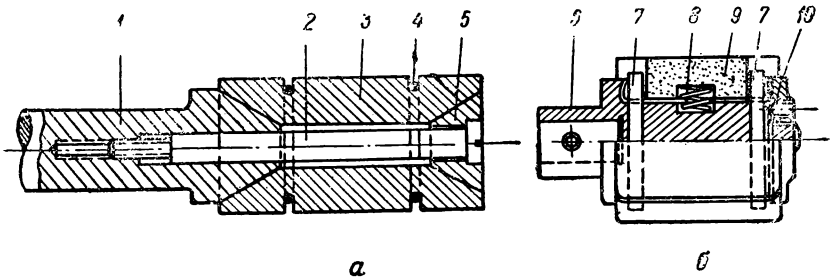
Притир простейшей конструкции (фиг. 173, а), часто применяемый при отделке отверстий, состоит из конической оправки 1 и собственно притира — надрезанной втулки 2. Толщина этой втулки делается от  $\frac{1}{6}$  до  $\frac{1}{8}$  ее диаметра. Изменение диаметра втулки достигается перемещением ее по оправке.

Более удобную регулировку диаметра имеет притир, показанный на фиг. 173, б. Он надрезан в трех местах (один из надрезов на фиг. 173, б обозначен цифрой 3) и разжимается при ввертывании в него винта 6 с коническим хвостом 4. Цифрой 5 на фиг. 173, б обозначена контргайка.

<sup>1</sup> См. М. В. Потягайло, Изготовление глубоких и точных отверстий, Машгиз, 1947.

<sup>2</sup> Сущность процесса притирки, а также притирочные вещества и материалы притиров при этом способе отделки отверстий одни и те же, что и при одноименной обработке наружных поверхностей (стр. 205 и 206).

Недостаток рассмотренных притиров — искажение их формы, происходящее при изменении диаметра. При перемещении втулки 2 по оправке (фиг. 173, а) искажается круглая форма втулки; при ввертывании винта 4 (фиг. 173, б) — притир, грубо говоря, становится коническим. Этого недостатка не имеет притир, показанный на фиг. 174, а. В этом случае притир состоит из отдельных брусков (сегментов), так что изменение диаметра притира не сопровождается изменением его формы, ухудшающим его работу. Регулировка притира, изображенного на фиг. 174, а, производится винтом 2, ввинчивающимся в оправку 1 и действующим при этом (через конические поверхности втулки 5 и оправки 1) на чугунные сегменты 3. Сегменты эти стягиваются пружинными кольцами 4.



Фиг. 174. Притиры для обработки отверстий (улучшенная конструкция).

Рассмотренные выше притиры обеспечивают получение высокой степени точности размеров и чистоты обрабатываемых поверхностей, но они малопроизводительны. С целью устранить этот недостаток для отделки отверстий применяют разжимные притиры (фиг. 174, б), в которых вместо чугунных сегментов имеются специальные шлифовальные бруски. Изменение диаметра такого притира происходит посредством пружин 8, действующих на сегменты 9. Сегменты удерживаются на оправке 6 имеющимся на ней заплечиком и гайкой 10, а также штифтами 7.

Недостаток этого притира в том, что при неодинаковой твердости материала в разных местах отверстия он снимает неравномерный слой металла, вследствие чего искажается форма обрабатываемого отверстия.

Длина собственно притира, т. е., например, втулки (фиг. 173, а) или брусков 9 (фиг. 174, б), применяемого для отделки сравнительно недлинных отверстий, должна быть несколько больше длины отверстия, так как короткие притиры дают уширение в середине его. Для длинных отверстий пользуются короткими притирами.

Диаметр притира должен быть меньше диаметра притираемого отверстия приблизительно на 0,15 мм при черновой и на 0,05 мм при чистовой притирке.

Для насыщения притира абразивом поверхность его протирают смазывающим веществом, после чего на него равномерно насыпают небольшое количество абразива <sup>1</sup> и перекатывают притир по стальной или чугунной плите, пока зерна абразива не будут вдавлены в него.

Притирка достигает своей цели и оправдывается экономически, если она применяется при обработке отверстий, подготовленных развертыванием, тонким растачиванием или шлифованием.

Точность обработки отверстий под притирку должна быть возможно выше (до 2-го класса), а поверхность их должна иметь чистоту 7—9 класса. Это требование вызывается не только желанием сократить время притирки, но и возможностью получить (при снятии притиром больших припусков) отверстие неправильной формы и неправильного расположения.

Процесс притирки отверстий состоит в следующем. Притир закрепляется в патроне станка и на него насаживается обрабатываемая деталь. Иногда свободный конец длинного притира поддерживается центром задней бабки. Затем (при вращении притира) деталь, удерживаемая рукой или в специальном зажиме, перемещается вдоль притира вперед и обратно до тех пор, пока не будут достигнуты требуемые размеры и чистота поверхности отверстия. Притир время от времени следует промывать и вновь насыщать абразивным веществом, как это указано выше. Добавка абразива на притир без раскатывания его на плите часто приводит к браку.

При особо точной работе притирку отверстия, также как и наружной поверхности, производят в два или даже в три приема — сначала грубым, а потом более тонким абразивным веществом. Отметим, что в таких случаях, для каждого номера абразива следует иметь отдельный притир, так как оставшиеся при промывке притира более крупные зерна абразива, а это практически неизбежно, будут портить поверхность, обрабатываемую более тонким абразивом.

Точность, достигаемая притиркой, 1-й класс и выше, а чистота поверхности 10÷14 классы.

Припуски на притирку отверстий в закаленных деталях, подготовленных обычно шлифованием, принимаются следующие.

| Диаметр отверстия, мм | Припуск на диаметр, мм |
|-----------------------|------------------------|
| Св. 10 до 20          | До 0,025               |
| 20 50                 | 0,025—0,05             |

При диаметрах меньше 10 мм притирку производят непосредственно после закалки (без шлифования).

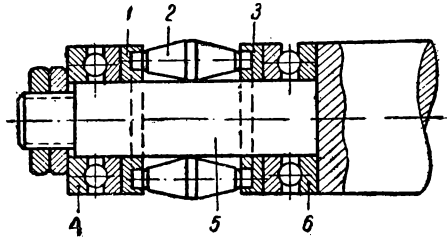
Эти припуски являются наибольшими допустимыми для притирки и могут быть значительно меньшими (вдвое и даже больше) при тщательном шлифовании.

<sup>1</sup> Выбор этих материалов см. стр. 205 и 206.



Окружная скорость при притирке отверстий такая же, как и при притирке наружных поверхностей, т. е. от 10 до 30 м/мин, а при недопустимости перегрева детали 3÷5 м/мин.

**Развальцовывание отверстий.** Развальцовывание отверстия имеет целью повышение чистоты поверхности, достигнутой при предшествующей обработке (обычно развертыванием). Необходимая точность диаметра отверстия должна быть обеспечена до развальцовывания, во время которого диаметр отверстия увеличивается незначительно (за счет уплотнения материала детали). Этот процесс осуществляется развальцовками, одна из конструкций которых показана на фиг. 175. Рабочими деталями этого инструмента являются 12 роликов 2 бочкообразной формы, удерживаемых на оправке обоймами 1 и 3 и опирающихся боковой поверхностью на стальную закаленную (после цементации) поверхность оправки 5. Осевые усилия, испытываемые роликами, воспринимаются шарикоподшипниками 4 и 6.



Фиг. 175. Развальцовка для обработки отверстий.

При развальцовывании отверстий на токарных станках развальцовка закрепляется в пиноли задней бабки. Во многих случаях оказывается достаточным один проход развальцовки (вперед и обратно), чтобы получить чистую поверхность.

Припуск на развальцовывание невелик и при диаметрах отверстий 60÷100 мм составляет обычно 0,02÷0,03 мм на диаметр. Получению более чистой поверхности развальцовываемого отверстия способствует смазывание развальцовки маслом.

Окружные скорости и подачи при развальцовывании изменяются в широких пределах и устанавливаются в каждом отдельном случае опытным путем.

Укажем, например, что в одном случае развальцовывание отверстия диаметром 95 мм в чугунной детали происходило вполне успешно при окружной скорости около 75 м/мин и подаче 150 мм/мин.

Как на недостаток рассматриваемого метода, следует указать на некоторую затруднительность получения вполне круглого отверстия. Развальцовка, оказывая сильное давление на стенки отверстия, заставляет их несколько раздаваться и если их толщина различна в разных местах, то степень пружинения стенок также неодинакова. В результате легко получается некоторое нарушение цилиндрической формы отверстия. Необходимо отметить, однако, что изменение диаметра отверстия при развальцовывании во многих случаях незначительно, а поэтому искажение формы его от неодинаковой раздачи стенок будет также невелико. При определении

диаметра развальцовки надо учитывать раздачу стенок отверстия, так как после извлечения вальцовки они несколько спружинивают внутрь. Размер пружинения определяется опытом.

Развальцовывание отверстий деталей из цветных металлов, а также вкладышей подшипников, залитых баббитом, дает значительно лучшие результаты, чем при чугунных деталях. Это объясняется тем, что цветные металлы и сплавы легче поддаются выглаживающему действию роликов, чем чугун. Уплотнение поверхностного слоя, происходящее при развальцовывании бронзовых и залитых баббитом вкладышей подшипников, повышает его износоупорность.



## ГЛАВА IV

### ОБРАБОТКА ТОРЦЕВЫХ ПОВЕРХНОСТЕЙ, УСТУПОВ И КАНАВОК. ОТРЕЗНЫЕ РАБОТЫ

#### 14. Обработка наружных торцевых поверхностей, уступов и канавок

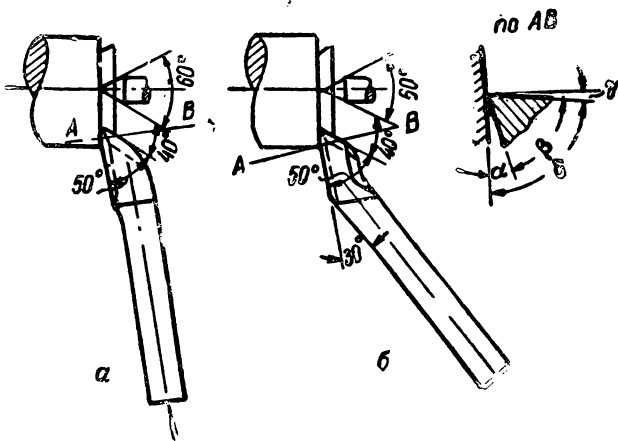
Резцы для обработки торцевых поверхностей (торцев) и уступов. Торцевые поверхности многих деталей, закрепляемых в патроне, обрабатываются проходным или чистовым резцами, установленными параллельно линии центров станка.

Обработка торцевых поверхностей деталей при любом способе их закрепления производится подрезными прямыми резцами (фиг. 176, а). Открытые уступы обрабатываются прямыми, а труднодоступные (расположенные вблизи от кулачков патрона и т. п.) — отогнутыми (фиг. 176, б) подрезными резцами.

Подрезные резцы бывают правые и левые. Правыми резцами пользуются для обработки торцевых поверхностей. Уступы, обращенные к задней бабке, обрабатывают правыми, а к передней бабке — левыми подрезными резцами.

**Материалы и углы подрезных резцов.** Подрезные резцы изготовляются из углеродистых и быстрорежущих сталей и с пластинками твердых сплавов марок, применяемых для проходных резцов. Форма передней грани подрезных резцов, как и обдирочных, может быть радиусной с фаской, плоской с фаской и плоской.

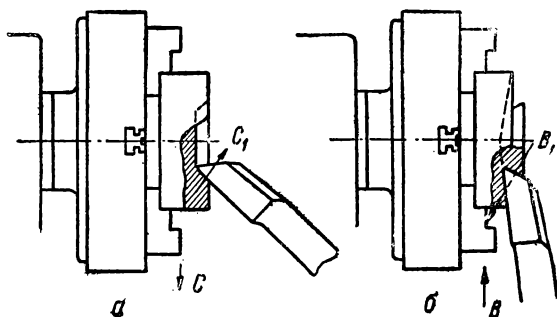
Главный задний угол  $\alpha$  подрезных резцов делается равным  $12^\circ$ . Передний угол этих резцов выбирается в зависимости от формы передней грани и обрабатываемого материала по табл. 10 и 12



Фиг. 176. Подрезные резцы: прямой (а) и отогнутый (б).

Главный угол в плане  $\varphi$  равен  $90^\circ$ . Вспомогательный угол в плане  $\varphi_1$  подрезных резцов, используемых для обработки торцевых деталей, закрепленных в центрах, делается  $35-40^\circ$ , так как при меньшем угле  $\varphi_1$  резец не может подойти к центру детали (вспомогательная режущая кромка его упирается в задний центр). Во всех остальных случаях при обработке торцевых поверхностей — угол  $\varphi_1$  должен быть равен  $10-15^\circ$ .

При подрезании торцевых поверхностей и уступов существенное значение имеет угол наклона режущей кромки. Если, например, при подрезании торца, обращенного к задней бабке, взять резец с отрицательным углом наклона, то стружка будет, отходя влево



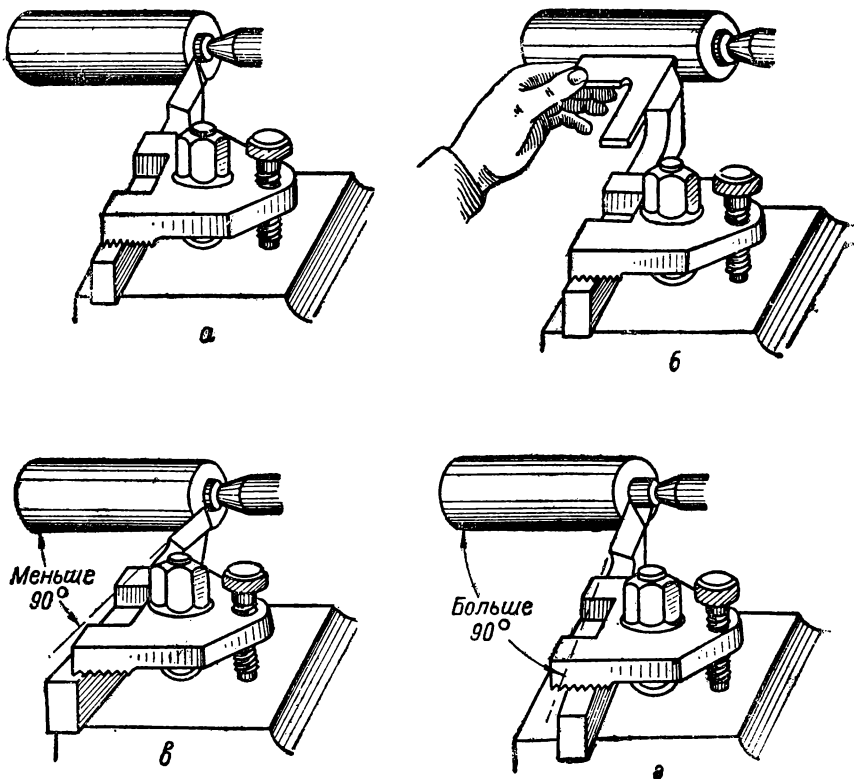
Фиг. 177 Обтачивание торцевых поверхностей при подаче, направленной от центра (а) и к центру (б) обрабатываемой детали.

(фиг. 7, в), попадать между кромкой резца и обработанной поверхностью, подвергая их порче. Этого не случится, если воспользоваться резцом с положительным наклоном (фиг. 7, а), так как стружка тогда будет отходить в сторону от обрабатываемого торца или уступа.

**Особенности обтачивания торцевых поверхностей.** При обтачивании торцевых поверхностей существенное значение имеет направление подачи резца.

В самом деле, если подача резца направлена от центра по стрелке  $C$  (фиг. 177, а), то под действием давления резания резец будет отходить несколько в сторону от обрабатываемой поверхности (по стрелке  $C_1$ ). Получившиеся при этом недостатки в обработке поверхности будут устранены при чистовом обтачивании ее, когда давление резания, а следовательно, и отжим резца будут незначительными. Если же подача резца производится к центру детали, т. е. по стрелке  $B$  (фиг. 177, б), то под давлением резания резец отжимается по стрелке  $B_1$ , затягивается в материал и обрабатываемая поверхность получает недостатки, часто неустранимые чистовым обтачиванием.

Направление подачи приобретает особое значение при чистовом обтачивании торцевых поверхностей, особенно больших диаметров. В этом случае вследствие износа резца, что при обтачивании больших торцевых поверхностей неизбежно, последние получают вогнутыми, если подача производилась от центра к наружной поверхности, и выпуклыми — при обратном направлении подачи. Если



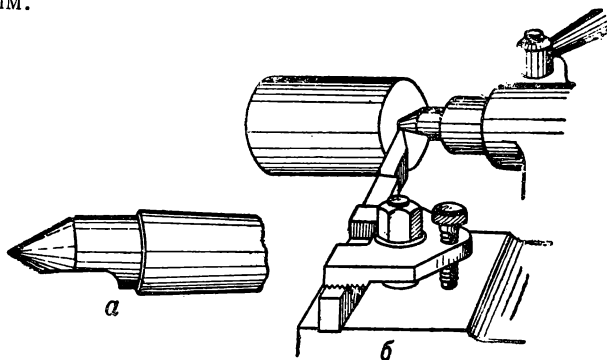
Фиг. 178. Подрезание торца при продольной (а, б и в) и поперечной (а) подачах резца.

обрабатываемая поверхность является опорной, то при установке и закреплении детали она займет правильное положение, когда эта поверхность вогнутая, и наклонное (неправильное), когда она выпуклая.

От приведенного выше правила о выборе направления подачи как при черновом, так и при чистовом обтачивании торцевых поверхностей приходится иногда отказываться ввиду некоторых затруднений, возникающих при измерении длины детали, и вообще, когда приходится определять положение обрабатываемого торца относительно других поверхностей ее.

**Приемы обработки торцевых поверхностей.** Торцевые поверхности (торцы) небольших диаметров (10—12 мм) подрезаются в один проход резца продольной подачей. Резец при этом должен быть установлен так, чтобы режущая кромка его составляла с осью обрабатываемой детали прямой угол (фиг. 178, а). Проверка этой установки производится или на-глаз, или (точнее) по угольнику (фиг. 178, б).

При большом диаметре торцевой поверхности вследствие большой ширины получающейся при этом стружки возникают вибрации и поверхность подрезанного торца получается негладкой. Кроме того, ввиду сильного давления, резец поворачивается и оказывается в положении, изображенном на фиг. 178, в; торец получается неправильным.



Фиг. 179. Специальный задний центр (а), используемый при подрезании торцев и его применение (б).

Обработка торцев больших диаметров производится поэтому несколькими проходами резца при поперечной подаче. В этом случае резец устанавливают так, чтобы режущая кромка его составляла с осью детали угол в  $95^\circ$ ; затем подводят его к обрабатываемому торцу (фиг. 178, в), немного (на 0,3—0,5 мм) углубляют в металл и при небольшой поперечной подаче, обычно ручной, направленной от центра, подрезают торец.

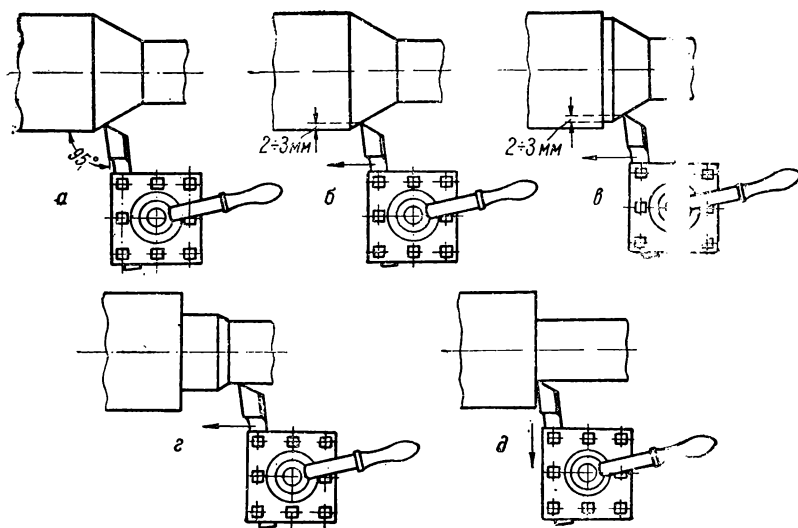
Повторяя этот прием несколько раз, получают правильный и чистый торец детали.

При подрезании торца детали, установленной в центрах, подводить резец совершенно плотно к центру задней бабки нельзя, так как при этом выкрошится вершина резца. Поэтому на торце детали остается хвостик, удаление которого производится зубилом или напильником.

Во избежание этой дополнительной работы при подрезании торцев детали следует применять задний центр так называемый полуцентр (фиг. 179, а), который обеспечивает возможность подвода резца к центру детали (фиг. 179, б).

**Приемы подрезания уступов.** Подрезание уступов небольшой высоты (до 5—6 мм) производится продольной подачей как и небольших торцев. В этом случае, однако, кроме возможного огжима резца, значительно больше вероятность вибрации, особенно если уступ расположен близко к середине длинной и тонкой детали. В результате огжима резца уступ получается неправильным, а вследствие дрожания детали поверхность уступа окажется дробленой.

Для получения точного и чистого уступа высотой 5—6 мм обработка его производится резцом, установленным по фиг. 180, а,

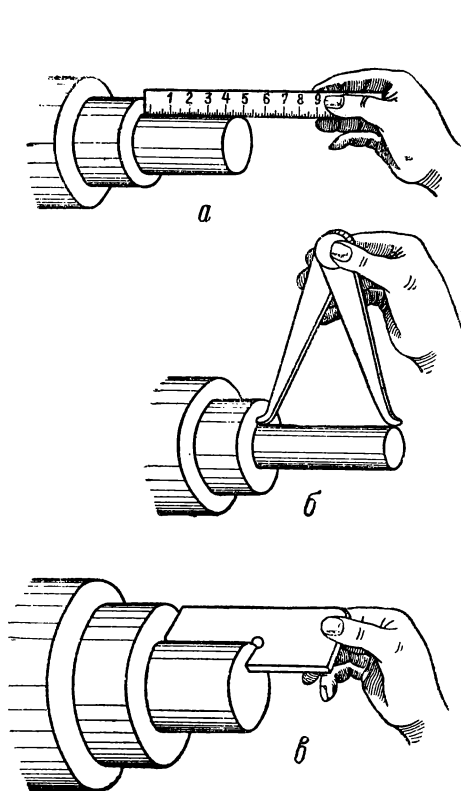


Фиг. 180. Подрезание высоких и точных уступов.

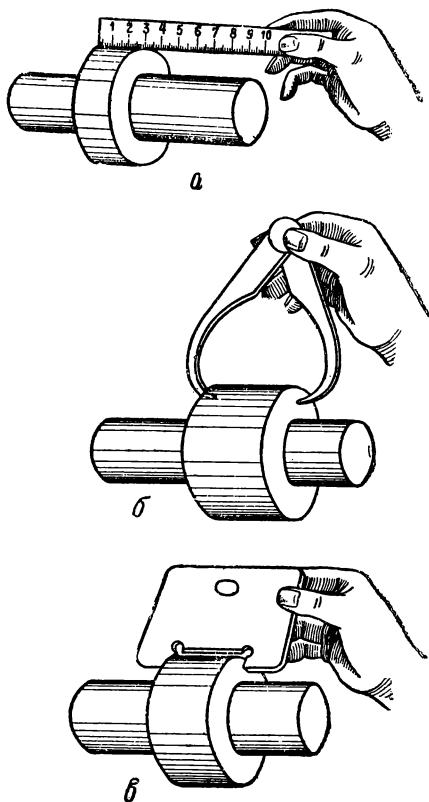
в два приема — сначала уступ подрезается продольной подачей, а затем обтачивается поперечной подачей.

Обработка более высоких уступов, независимо от их положения на детали и предъявляемых к ним требований, производится ступенями. Для этого устанавливают подрезной резец так, чтобы его главная режущая кромка составляла с осью детали угол около  $95^\circ$  (фиг. 180, а). Переместив резец на 2—3 мм вперед (к оси детали), сообщают ему продольную подачу (фиг. 180, б) до тех пор, пока не будет срезан почти весь припуск, оставшийся после прохода обдирочного резца. Около 1 мм надо оставить для чистовой обработки уступа. После этого резец отводят вправо, снова перемещают его вперед на 2—3 мм и продольной подачей (фиг. 180, в) снимают следующую ступень. Этот прием повторяют до тех пор, пока вершина резца не коснется поверхности детали, обработанной проходным резцом (фиг. 180, г).

Установленный таким образом резец перемещают продольной подачей влево несколько больше, чем это делалось при предыдущих проходах, и, наконец, поперечной подачей (фиг. 180, *д*), направленной от центра к наружной поверхности детали, производится чистовое подрезание уступа.



Фиг. 181. Измерение длины детали при подрезании уступов линейкой (*а*), нутромером (*б*) и шаблоном (*в*).



Фиг. 182. Измерение длины средней шейки вала линейкой (*а*), кронциркулем (*б*) и скобой (*в*).

Число ступеней при предварительной обработке уступа может быть различным, в зависимости от его высоты и положения на обрабатываемой детали, от ее жесткости и т. д. При особо высоком требовании к чистоте поверхности уступа окончательная отделка его производится несколькими проходами резца при поперечной подаче.

Отметим, что этим способом (ступенями) производится иногда подрезание небольших торцев.



**Измерения при подрезании уступов.** Измерение длин деталей, получающихся при подрезании уступов, производится посредством линейки фиг. (181, а), или нутромера (фиг. 181, б). При измерении детали непосредственным наложением на нее линейки, необходимо внимательно следить за тем, чтобы кромка линейки совпадала с образующей измеряемой цилиндрической поверхности. Нутромером обычно пользуются, когда измерению длины уступа непосредственно линейкой что-нибудь мешает, например задний центр станка.

Если детали с уступами обрабатываются в больших количествах, то для уменьшения времени, затрачиваемого на измерение длины уступов, а также для обеспечения точности измерения следует пользоваться шаблонами. Измерение простейшим шаблоном крайней шейки вала показано на фиг. 181, в.

Такие шаблоны, называемые уступомерами, часто делаются предельными, если длина уступа ограничена допуском. В этом случае комплект состоит из двух шаблонов, один из которых называется проходным и маркируется ПР или М (меньше), а другой непроходным НЕ или Б (больше). Проходная сторона уступомера должна упираться в торец детали, изображенной на фиг. 181, а непроходная — в торец ее уступа.

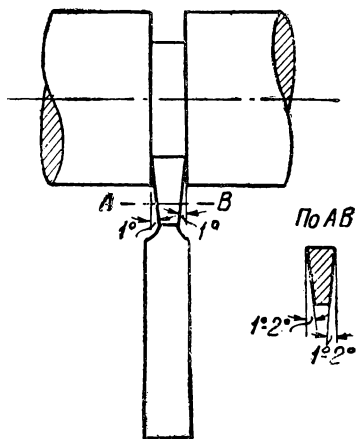
На фиг. 182, а показан способ измерения длины средней шейки вала линейкой, а на фиг. 182, б измерение той же шейки кронциркулем. Как надо измерять длину средней шейки вала посредством шаблона (линейной скобы), видно из фиг. 183, в.

**Режимы резания при obtачивании торцевых поверхностей и подрезании уступов.** При всех этих работах длина прохода резца обычно небольшая. Резец поэтому не успевает нагреваться настолько, чтобы возникла опасность разрушения его от перегрева.

Это дает возможность производить подрезание торцев и уступов и obtачивание торцевых поверхностей при скоростях резания несколько больших, чем при продольном obtачивании.

Для выбора скоростей резания при подрезании уступов и торцевых поверхностей можно пользоваться табл. 14, 15 и 16, умножая соответствующие табличные скорости резания на 1,2.

**Резцы для вытачивания наружных канавок.** Канавочный резец показан на фиг. 183. Наиболее важным размером этого резца является ширина его, которая выбирается в зависимости от принятого способа обработки канавки.



Фиг. 183. Резец для вытачивания наружных канавок.

Если вытачивание канавки производится одним проходом резца, то ширина его берется равной ширине канавки. При обработке канавки двумя проходами резца ширина его принимается несколько больше половины ширины канавки и т. д. Длина рабочей части резца должна быть несколько больше (на 2—3 мм) глубины канавки. Задний угол канавочных резцов делается равным  $12^\circ$ ; вспомогательные задние углы принимаются равными около  $2^\circ$ ; передний угол выбирается по табл. 10 и 12 в зависимости от материала резца, формы передней грани его и материала обрабатываемой детали. Вспомогательные углы в плане делаются от  $1$  до  $2^\circ$ . Чем глубже вытачиваемая канавка, тем больше должны быть эти углы.

**Приемы вытачивания канавок.** Вытачивание канавок производится одним или несколькими проходами резца.

Возможность вытачивания канавки одним проходом резца ограничивается вибрацией детали. Поэтому этот способ применяется при вытачивании канавок шириной до 5 мм в неустойчивых (тонких и длинных) деталях.

В более устойчивых деталях (коротких и больших диаметров) могут быть выточены одним проходом резца канавки шириной до 10 мм, а в очень жестких — даже до 20 мм.

Установка резца для вытачивания канавки, расположенной на расстоянии  $L_1$  от торца детали посредством линейки, показана на фиг. 184, а. С этой же целью можно пользоваться и шаблоном, изображенным на фиг. 181, в.

При неточных (по ширине и положению) канавках резец, при первом проходе его, следует устанавливать так, как показано на фиг. 184, а, т. е. так, чтобы расстояние  $L_1$  от правой стенки канавки до торца получилось сразу.

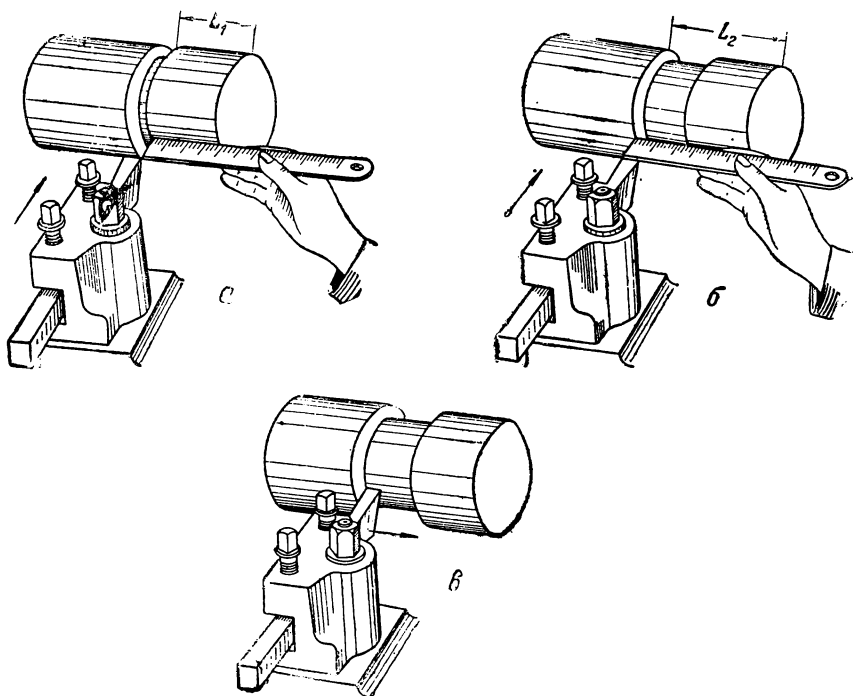
Глубина канавки, полученная после первого прохода резца, должна быть меньше требуемой на 0,5—1 мм. Такой же припуск на чистовую обработку дна канавки надо оставлять и при всех последующих проходах резца.

При последнем проходе резца (фиг. 184, б) установка его относительно торца детали (расстояние  $L_2$ ) проверяется посредством линейки. При этом проходе резца он подается вперед настолько, чтобы глубина канавки получилась равной требуемой.

Прекратив поперечную подачу резца и перемещая его продольной подачей слева направо (фиг. 184, в), следует обработать начисто дно канавки.

При вытачивании несколькими проходами точных (по ширине и по положению) канавок при первом проходе резца (фиг. 184, а) на правой стенке канавок следует оставлять припуск 0,5—1,0 мм на чистовую обработку ее. Такой же припуск должен быть оставлен и на левой стенке канавки. Чистовая обработка этих стенок производится канавочным резцом поперечной подачей (к центру детали) причем первой обрабатывается та стенка, до которой задан размер, определяющий положение канавки.

Предположим, что при вытачивании канавки, показанной на фиг. 185, *а*, необходимо выдержать размер  $L_1$ . С этой целью левая стенка канавки обрабатывается первой, причем измеряется (например линейкой) размер  $L_1$ . Если бы положение канавки определялось размером  $L_2$  (фиг. 185, *б*), то первой следовало бы обрабатывать правую стенку, измеряя размер  $L_2$  линейкой или шаблоном.



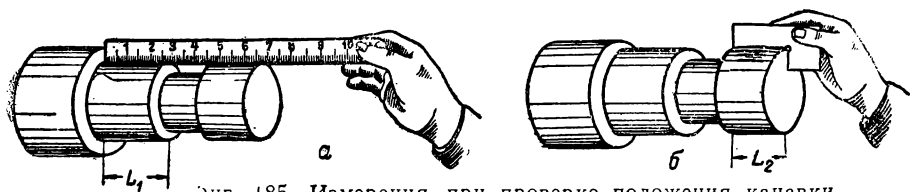
Фиг. 184. Вытачивание канавок одним (*а*) и несколькими (*а*, *б*, *в*) проходами резца.

Чистовую обработку стенки канавки производят иногда подрезными резцами (правым и левым) применяя те же приемы, как и при подрезании уступов.

В некоторых случаях чистовую обработку стенок канавки производят канавочным резцом, ширина которого равна ширине канавки. В этом случае важно лишь обеспечить правильную установку резца, при котором положение канавки будет верным.

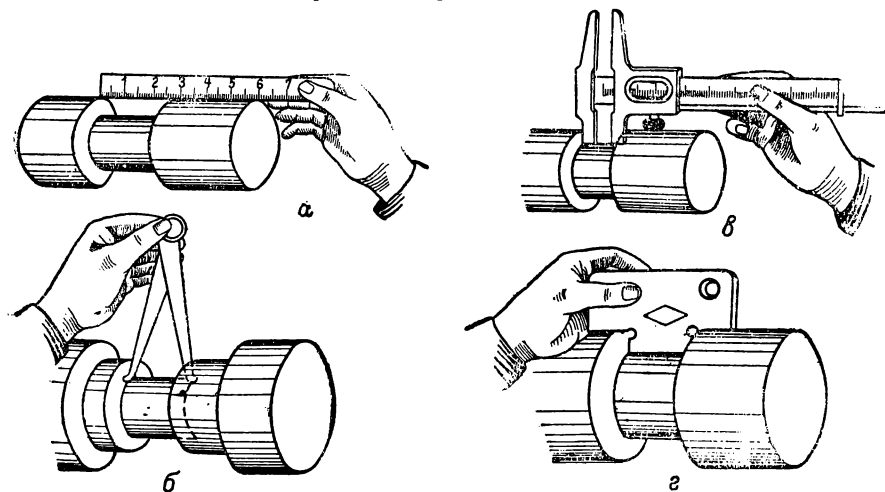
Чистовая обработка дна точных (по ширине) канавок производится так же, как это выше было указано, для обработки дна грубых канавок.

**Измерение ширины и длины канавок.** Измерение ширины канавки линейкой (фиг. 186, а) следует производить только в том случае, если к форме канавки не предъявляется высоких требований в отношении точности. Из фиг. 186, а видно, что линейкой измеряется



Фиг. 185. Измерения при проверке положения канавки.

только расстояние между стенками канавки у наружной поверхности детали и не проверяется равномерность ширины канавки по всей высоте ее. Пользуясь нутромером (фиг. 186, б), можно проверить и параллельность стенок канавок. Очевидно также, что наличие у детали (фиг. 186, б) выточки, в которой расположена канавка, исключает возможность измерения ширины ее линейкой.

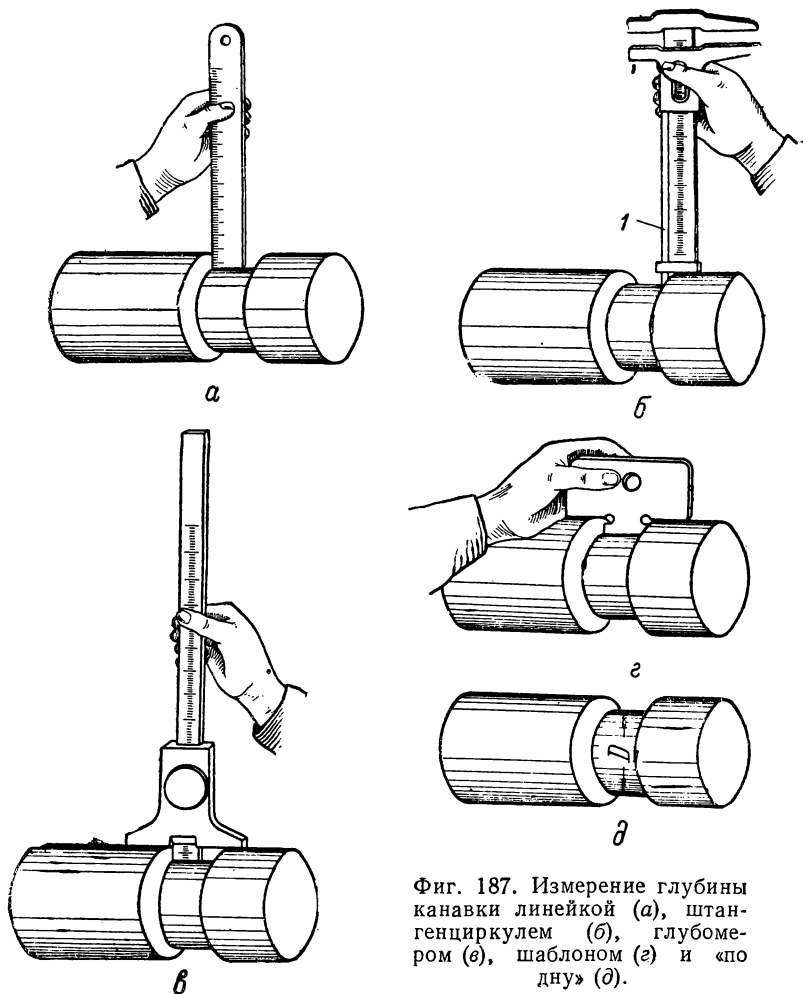


Фиг. 186. Измерение ширины канавки линейкой (а), нутромером (б), штангенциркулем (в) и шаблоном (г).

Измерение ширины канавки посредством обыкновенного штангенциркуля показано на фиг. 186, в.

При измерении ширины канавки нутромером и даже штангенциркулем может оказаться незамеченным наклонное положение стенок ее по отношению к оси детали. Проверяя такую канавку шаблоном (фиг. 186, г), мы проверим не только ширину ее, но и правильность положения ее стенок (зазоры в случае непараллельности стенок будут видны на просвет).

Проверка глубины канавки производится линейкой, штангенциркулем, шаблоном или глубомером. Самый неточный из этих способов измерения при помощи линейки с делениями (фиг. 187, а)



Фиг. 187. Измерение глубины канавки линейкой (а), штангенциркулем (б), глубомером (в), шаблоном (г) и «по дну» (д).

может быть использован, очевидно, лишь в том случае, если ширина канавки больше ширины линейки. Измерение глубины канавки штангенциркулем показано на фиг. 187, б, для чего используется его добавочный стержень 1.

Пример применения глубомера мы видим на фиг. 187, в.

При измерении очень точных канавок пользуются микрометрическим глубомером. Отсчет показания этого глубомера производится также как микрометра.

Проверка глубины канавок шаблоном показана на фиг. 187, *з*.

В некоторых случаях измеряется не глубина канавки, а диаметр цилиндрической поверхности, образующей ее дно (размер  $D$  на фиг. 187, *д*). Измерительные инструменты, применяемые при этом, — кронциркуль или штангенциркуль, а иногда и микрометр.

**Режимы резания при вытачивании канавок.** Подача при вытачивании канавок обыкновенно ручная. Поперечная подача должна быть небольшой, от 0,05 мм/об при ширине резца 2 мм и до 0,20 мм/об при ширине резца 10 мм.

Скорости резания при вытачивании канавок быстрорежущими резцами можно брать по табл. 31.

Таблица 31

**Скорости резания (м/мин) при вытачивании канавок быстрорежущими резцами**

| Обрабатываемый материал   | Подачи в мм/об |      |      |      |      |      |      |      |
|---|----------------|------|------|------|------|------|------|------|
|   | 0,04           | 0,06 | 0,08 | 0,10 | 0,15 | 0,18 | 0,20 | 0,25 |
| Сталь средней твердости $\sigma_B = 50-80$ кг/мм <sup>2</sup><br>Работа с охлаждением | 57             | 43   | 36   | 31   | 24   | 22   | 20   | 17   |
| Чугун средней твердости $H_B = 180-220$<br>Работа без охлаждения                      | 35             | 30   | 26   | 24   | 22   | 20   | 19   | 17   |

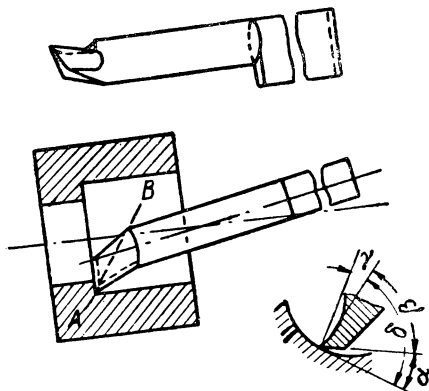
## 15. Обработка уступов и канавок, расположенных в отверстиях

**Резцы для подрезания внутренних уступов.** После обработки ступенчатого отверстия сверлами, зенкерами или растачиванием производится подрезание получившихся при этом уступов. Резец, применяемый при этом, показан на фиг. 188. Главная режущая кромка такого резца делается под углом 8—10° к прямой, перпендикулярной к его оси. Все остальные элементы его головки и углы такие же, как у обычных расточных резцов. Такие резцы иногда называют расточными для глухих отверстий.

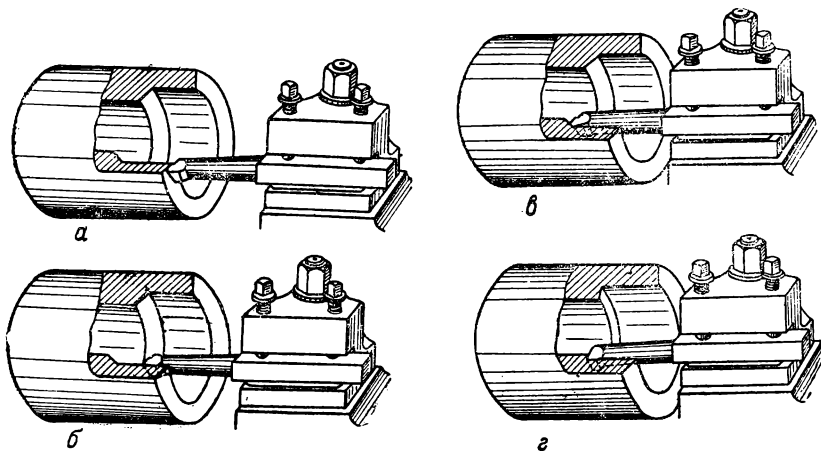
**Приемы подрезания внутренних уступов.** Небольшие неточные уступы подрезают следующим образом. Резец устанавливается так, чтобы режущая кромка его была строго перпендикулярна к оси отверстия. Для этого, закрепив резец предварительно, подводят его режущую кромку почти вплотную к торцевой поверхности детали (фиг. 189, *а*) или патрона и по просвету между этой поверхностью и режущей кромкой резца судят о точности установки резца. Закрепив резец окончательно и еще раз проверив указанным способом установку его, подводят вершину резца к поверхности от-

верстия так, чтобы она касалась этой поверхности (фиг. 189, б). После этого подают резец вперед, пока он не окажется в положении, показанном на фиг. 189, в, и начинают подрезание уступа ручной продольной подачей. Подача резца прекращается, как только уступ получит правильную форму (фиг. 189, г). После измерения длины отверстия до подрезанного уступа одним из рассмотренных выше способов возобновляют подачу резца, затем снова производят измерение и т. д. до тех пор, пока положение уступа не будет соответствовать требуемому.

Если подрезается уступ в отверстии настолько малого диаметра, что головки резца не видно, то перед первым вводом резца в отверстие на стержень его по линейке с делениями наносится отметка мелом (фиг. 190). Отметка должна быть нанесена так, чтобы расстояние от нее до режущей кромки резца было равно расстоянию от торца детали до обрабатываемого уступа. Как только отметка эта при



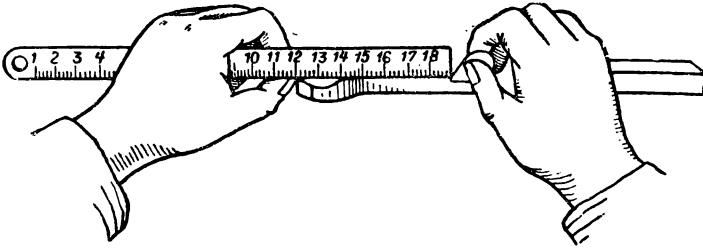
Фиг. 188. Резец для подрезания внутренних уступов.



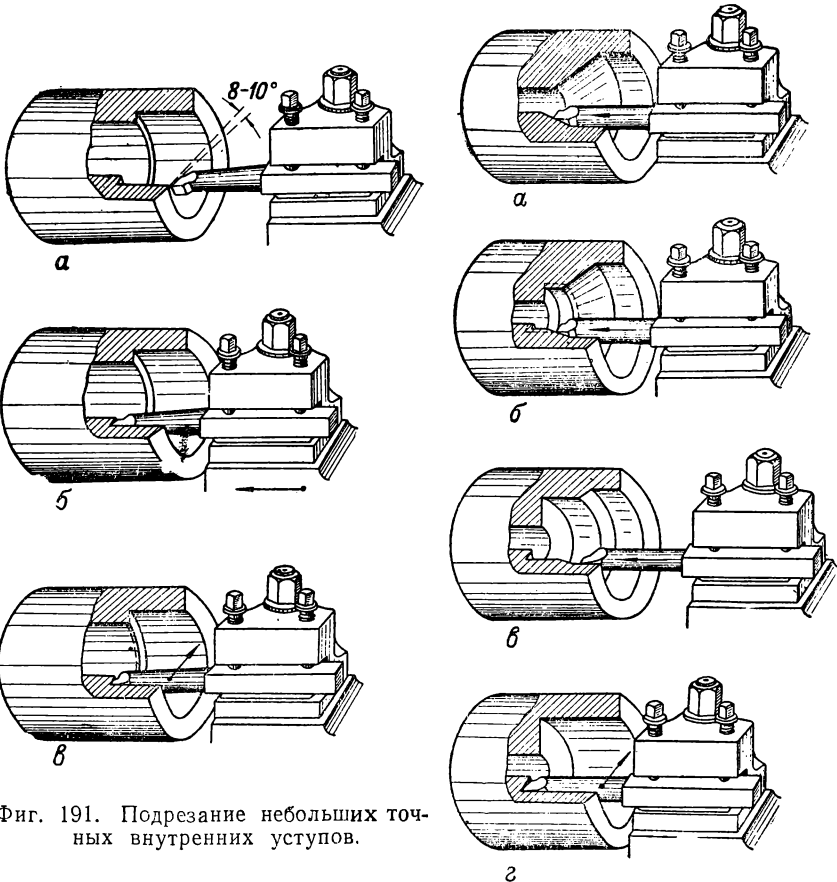
Фиг. 189. Подрезание небольших неточных внутренних уступов.

подрезании уступа совпадет с торцом детали, подача резца прекращается. После измерения положения уступа последний обрабатывают в случае надобности обычным порядком.

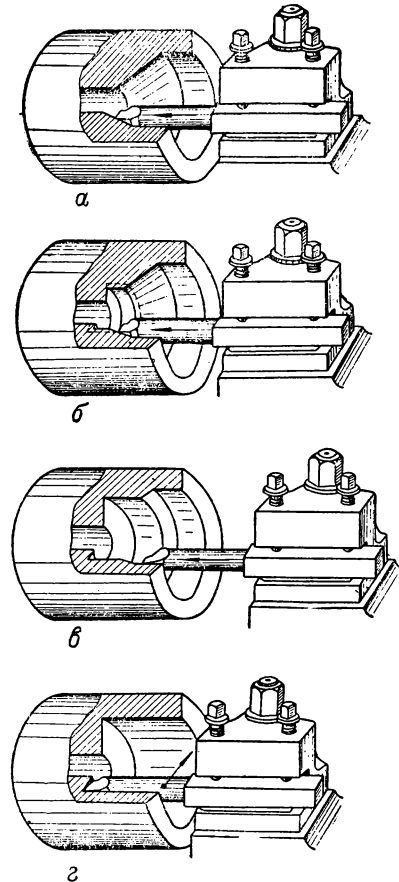
Поверхность уступа, обработанного таким способом, получается чистой только при жестком резце. Уступ получается правильным (перпендикулярным к оси отверстия) лишь в том случае, если резец



Фиг. 190. Нанесение риски на резце для получения требуемого положения уступа в отверстии.



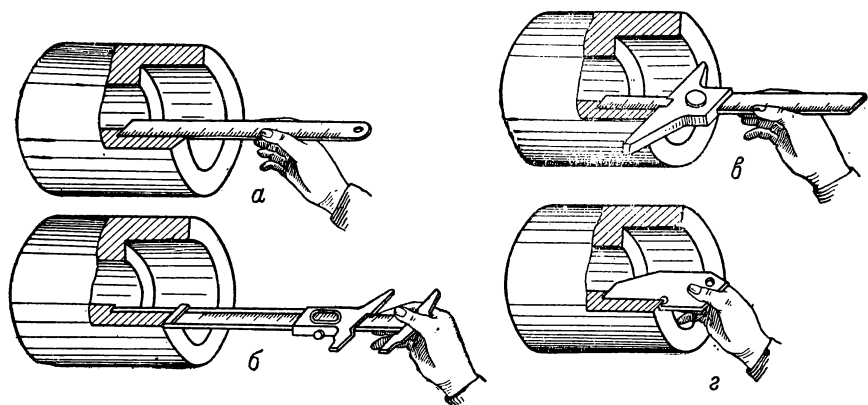
Фиг. 191. Подрезание небольших точных внутренних уступов.



Фиг. 192. Подрезание больших внутренних уступов.



был точно установлен и не сместился под действием усилия резания. Поэтому подрезание небольших уступов, которые должны быть чистыми и точными, производится в два приема. После предварительного подрезания уступа продольной подачей (фиг. 189) производят окончательную отделку его. Для этого резец устанавливают так (фиг. 191, а), чтобы режущая кромка его составляла с торцевой поверхностью детали угол в  $8-10^\circ$ . Затем подводят резец к предварительно обработанному уступу (фиг. 191, б), несколько углубляют в металл и поперечной подачей производят окончательное подрезание уступа (фиг. 191, в). Подрезание уступа поперечной подачей делается в 2—3 прохода резца.



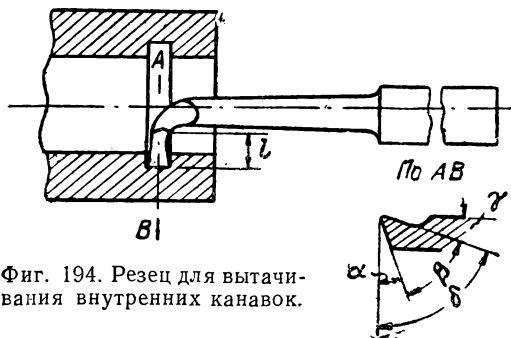
Фиг. 193. Измерения при подрезании внутренних уступов линейкой (а), штангенциркулем (б), глубомером (в) и шаблоном (г).

Большие уступы подрезают в несколько проходов резца (ступенями). Продольной подачей резца, установленного так, как это показано на фиг. 192, а, срезают часть уступа, расположенную ближе к оси отверстия, оставляя при этом по торцу уступа припуск (около  $0,5-1$  мм) для чистовой отделки. Далее несколькими такими же проходами срезают следующие части уступа (фиг. 192, б). При последнем проходе на боковой поверхности отверстия следует оставить припуск в  $0,5-1$  мм. Для удаления последнего резец устанавливают в соответствии с фиг. 192, в и снимают этот припуск продольной подачей. В тот момент, когда резец займет положение, показанное на фиг. 192, г, производят окончательную отделку уступа поперечной подачей.

**Измерения при подрезании внутренних уступов.** Измерение длины участка отверстия, получившейся после подрезания уступа, в простейшем случае производится линейкой (фиг. 193, а). Если диаметр отверстия, в котором расположен уступ, настолько мал, что линейка в него не входит, можно пользоваться или обыкновенным штан-

генциркулем, используя для этого его добавочный стержень (фиг. 193, б), или глубомером, как это показано на фиг. 193, в. При большом количестве одновременно обрабатываемых деталей весьма полезным может быть шаблон, способ пользования которым показан на фиг. 193, г.

**Резцы для вытачивания внутренних канавок.** Резец для вытачивания внутренних канавок изображен на фиг. 194. Ширина (точнее длина) режущей кромки его выбирается так, как это было указано выше (стр. 254) при описании резцов для вытачивания наружных канавок. Размер  $l$  должен быть на 2—3 мм больше глубины вытачиваемой канавки.



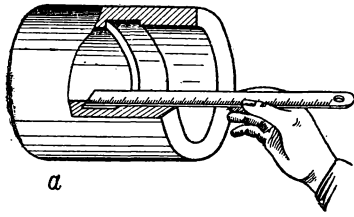
Фиг. 194. Резец для вытачивания внутренних канавок.

**Приемы вытачивания внутренних канавок.** Порядок обработки внутренних канавок устанавливается в зависимости от ширины ее и требуемой точности расположения, подобно тому, как это делается при вытачивании наружных канавок (стр. 254). Вытачивание внутренних канавок, однако,

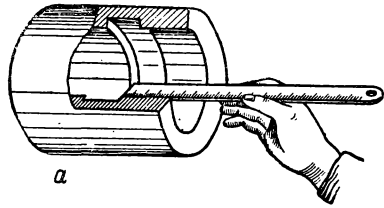
значительно труднее и требует большего внимания ввиду малой жесткости применяемых при этом резцов и часто плохой видимости самих канавок.

**Измерение внутренних канавок.** На фиг. 195 показаны несколько приемов измерения ширины канавки линейкой (фиг. 195, а), штангенциркулем (фиг. 195, б) и шаблоном (фиг. 195, в). Проверка расположения канавки, например относительно торцевой поверхности детали, при достаточно большом диаметре отверстия и если канавка расположена недалеко от торца детали, производится измерительной линейкой (фиг. 196, а), штангенциркулем (фиг. 196, б) и шаблоном (фиг. 196, в). Измерение глубины хорошо видимых канавок в отверстиях большого диаметра производится шаблонами, подобными применяемым при измерении глубины наружных канавок.

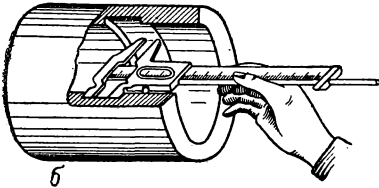
Измерение глубины канавок производится иногда следующим образом (фиг. 197, а). Установив линейку на наружной поверхности детали, а кронциркуль так, чтобы одна из его ножек касалась дна канавки, замечают штрих линейки, с которым совпадет вторая ножка циркуля. Затем, не меняя раствора кронциркуля, устанавливают его и линейку так, как это изображено на фиг. 197, б, и снова замечают штрих линейки, с которым совпадает верхняя ножка кронциркуля. Вычтя из первого отсчета второй, находят глубину канавки. Так, например, если первый отсчет был 45 мм, а второй 35 мм, то глубина канавки равна 10 мм.



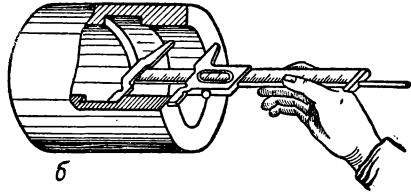
*a*



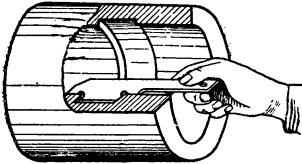
*a*



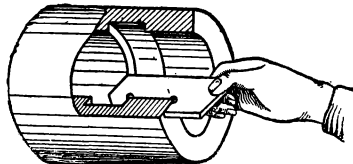
*б*



*б*



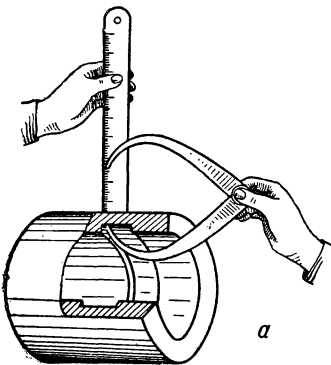
*в*



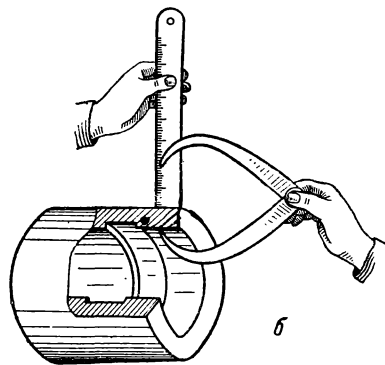
*в*

Фиг. 195. Измерение ширины внутренних канавок линейкой (*a*), штангенциркулем (*б*) и шаблоном (*в*).

Фиг. 196. Измерение при проверке положения внутренних канавок линейкой (*a*), штангенциркулем (*б*) и шаблоном (*в*).



*a*



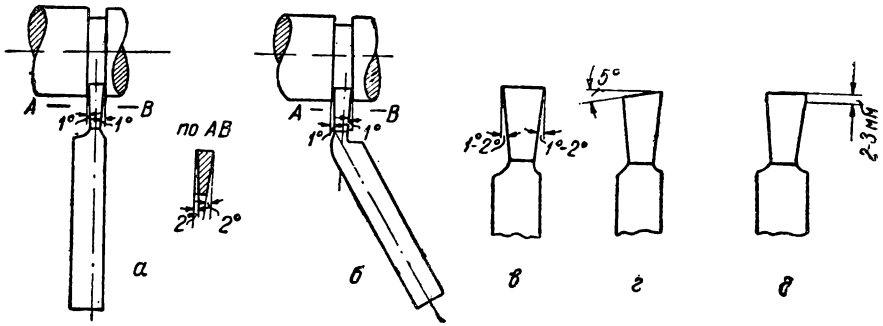
*б*

Фиг. 197. Измерение глубины внутренних канавок.

## 16. Отрезные работы

**Отрезные резцы.** Отрезные резцы бывают прямые (фиг. 198, *а*) и отогнутые (фиг. 198, *б*). Отогнутые резцы применяются при отрезании детали у самых кулачков патрона.

Режущая кромка отрезных резцов обычно делается перпендикулярной к оси головки резца (фиг. 198, *в*). При этом отрезанная деталь отламывается раньше, чем резец дойдет до центра, и у нее остается хвостик, который после отрезки приходится спиливать напильником или срубить зубилом. Для того чтобы хвостик этот получался у той части материала, которая зажата в патроне,



Фиг. 198. Отрезные резцы: прямой (*а*) и отогнутый (*б*). Элементы головки отрезного резца (*в*, *г*, *д*).

режущую кромку резца скашивают на  $5^\circ$  (фиг. 198, *г*). При такой форме резца хвостик остается у части материала, закрепленной в патроне, и может быть удален дальнейшей подачей резца вперед.

Вспомогательные углы в плане отрезных резцов делают  $1-2^\circ$ .

Чтобы торцевая поверхность отрезанной детали получалась чистой, вспомогательные грани делают с фасками длиной  $2-3$  мм (фиг. 198, *д*). Задний угол отрезных резцов делают  $12^\circ$ ; вспомогательные задние углы принимают около  $2^\circ$ .

Все остальные углы и элементы головки этих резцов можно брать такими же, как у проходных резцов.

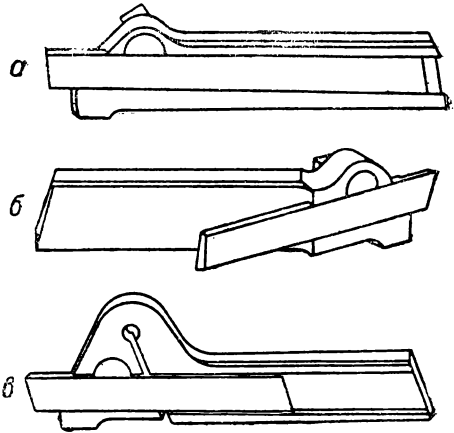
Одной из частых причин поломки отрезных резцов является порча материала их в процессековки. С этой точки зрения значительно рациональнее кованых резцов резцы в державках (фиг. 199). Вставной резец в этом случае имеет вид пластинки клиновидного сечения, которая прочно закрепляется в державке. Резцы в державках, показанные на фиг. 199, *а* и *б*, заменяют резцы по фиг. 198, *а* и *б*. Державка резца, изображенного на фиг. 198, *в*, — пружинная. Она улучшает условия работы и способствует уменьшению случаев поломки резца.

Материал отрезных резцов почти всегда быстрорежущая сталь и лишь в сравнительно редких случаях — твердый сплав.

**Установка отрезных резцов относительно линии центров станка.**

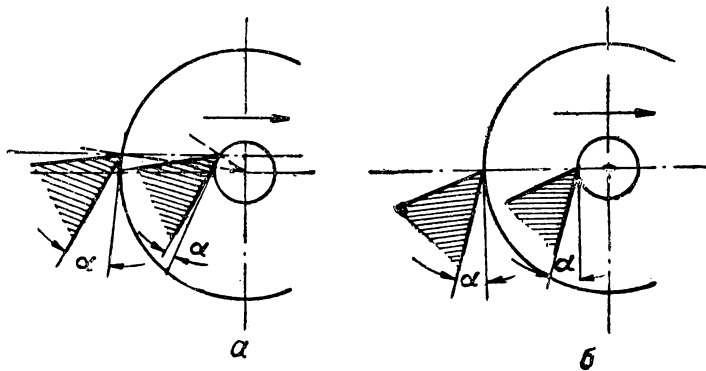
Отрезные резцы следует устанавливать точно на линии центров.

Известно (фиг. 129), что при установке резца ниже центровой линии передний угол его  $\gamma$  уменьшается, давление стружки при этом на резец увеличивается, и непрочный отрезной резец ломается. Устанавливая резец выше линии центров, мы увеличиваем его передний угол и тем самым создаем более благоприятные условия его работы. Одновременно с этим задний угол резца, вполне достаточный в начале работы, при приближении резца к центру детали (фиг. 200, а) уменьшается. Трение задней грани резца об обрабатываемую поверхность возрастает настолько, что тонкий и поэтому непрочный резец ломается. Из фиг. 200, б видно, что задний угол резца, установленного на линии центров, при приближении к центру детали не изменяется.



Фиг. 199. Державки для отрезных резцов.

Из фиг. 200, б видно, что задний угол резца, установленного на линии центров, при приближении к центру детали не изменяется.



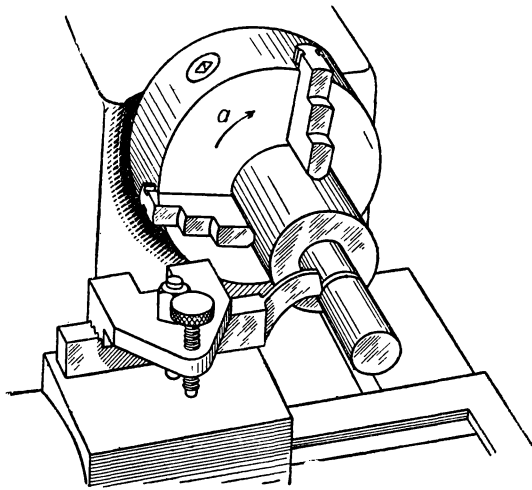
Фиг. 200. Изменения заднего угла отрезного резца, установленного выше линии центров (а) и на линии центров (б).

**Выбор отрезного резца.** Чем больше диаметр отрезаемой детали, тем длиннее должна быть головка отрезного резца. Необходимая прочность резца с длинной головкой возможна лишь при достаточной ширине резца. Выбор ширины резца в зависимости от обрабатываемой детали можно производить пользуясь нижеприводимыми данными.

|                             |       |       |       |       |        |         |         |
|-----------------------------|-------|-------|-------|-------|--------|---------|---------|
| Диаметр детали в мм         | До 10 | 11—30 | 31—50 | 51—80 | 81—100 | 101—150 | 151—200 |
| Ширина отрезного резца в мм | 2     | 3     | 4     | 5     | 6      | 7       | 8       |

**Приемы отрезных работ.** Деталь, часть которой должна быть отрезана, или пруток материала, от которого отрезается заготовка, следует закреплять в патроне и по возможности поджимать задним центром. Производить отрезание при закреплении детали в центрах нельзя: это всегда приводит к поломке отрезных резцов.

При закреплении отрезного резца необходимо особенно тщательно следить за тем, чтобы вся подошва его плотно прилегала



Фиг. 201. Отрезной резец для работы при обратном ходе станка.

к опорной площадке резцедержателя. В противном случае резец во время работы сильно дрожит и легко ломается.

Во многих случаях прекращение вибрации достигается применением резца по фиг. 201, используемого при обратном ходе станка.

Отрезание следует производить возможно ближе к кулачкам патрона, как говорят, «под корень». Если это не удастся сделать прямым отрезным резцом, необходимо взять отогнутый (фиг. 198, б).

При некруглом сечении детали резец в начале работы снимает стружку лишь в каком-нибудь одном, наиболее «высоком» месте. После того, как резец выйдет из металла, он несколько подвинется вперед (ввиду мертвого хода супорта, некоторого прогиба отрезаемой детали и т. д.). Если, кроме этого, ему будет сообщена подача, то толщина следующей стружки, которую резец будет снимать с «высокого» места, может получиться настолько большой, что резец сломается. Во избежание этого подачу резца, пока он не начнет снимать сплошную стружку, следует брать возможно меньшей.

Дальнейшая подача резца должна быть непрерывной и равномерной. Необходимо избегать прекращения подачи раньше конца отрезания, так как резец вследствие скольжения по обработанной поверхности затупляется.

Если почему-либо необходимо прекращение подачи, следует медленно отвести резец немного назад.

Нельзя подавать резец до самого центра отрезаемой детали.

Как только между частями, закрепленной в патроне и отрезаемой, останется перемычка, которая может быть легко переломлена, необходимо вывести резец, остановить станок и отломить отрезаемую часть. После этого можно пустить станок и зачистить торец части, закрепленной в патроне.

**Измерения при отрезании.** При отрезании болванки или детали заданной длины резец следует устанавливать так, как это указано на фиг. 184, а.

После того как резец снимет первую стружку, надо остановить станок и проверить соответствие получаемой длины отрезаемой детали — заданной.

**Режимы резания при отрезании.** Если отрезание производится при автоматической подаче, то величину ее можно брать по табл. 32.

Таблица 32

Подачи (мм/об) при отрезании

| Обрабатываемый материал                                       | Ширина резца в мм |               |               |               |               |               |               |
|---|-------------------|---------------|---------------|---------------|---------------|---------------|---------------|
|   | 2                 | 3             | 4             | 6             | 7             | 8             |               |
| Сталь средней твердости<br>$\sigma_B = 50-80 \text{ кг/мм}^2$ | 0,05—<br>0,07     | 0,07—<br>0,09 | 0,09—<br>0,11 | 0,11—<br>0,13 | 0,12—<br>0,14 | 0,14—<br>0,16 | 0,16—<br>0,18 |
| Чугун средней твердости<br>$H_B = 180-220$                    | 0,07—<br>0,10     | 0,10—<br>0,12 | 0,12—<br>0,14 | 0,14—<br>0,16 | 0,16—<br>0,18 | 0,18—<br>0,20 | 0,20—<br>0,25 |

При отрезании ручной подачей величину ее следует брать в два раза меньше в сравнении с указанной в этой таблице, обеспечивая возможно большую равномерность ее. Скорости резания при отрезании можно брать по табл. 31.

**Охлаждение при отрезании.** При отрезании стальных деталей следует применять жидкости с высокими смазывающими качествами — сульфозрезол, растительные масла. Отрезание деталей из чугуна производится всухую.



## Г Л А В А V

### ОБРАБОТКА НАРУЖНЫХ И ВНУТРЕННИХ КОНИЧЕСКИХ ПОВЕРХНОСТЕЙ

#### 17. Общие сведения о конусах

**Элементы конуса.** На фиг. 202 показана деталь, средняя часть которой — конус. На этой фигуре

$D$  — больший диаметр конуса;

$d$  — меньший диаметр конуса;

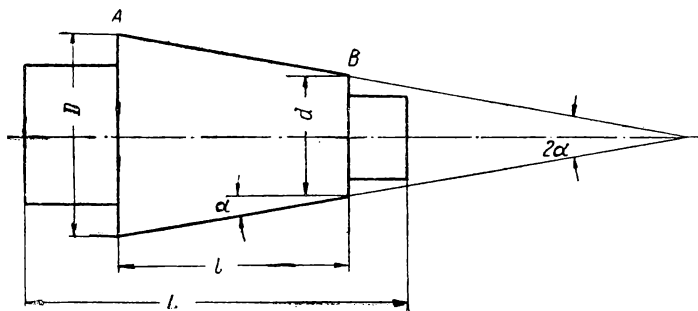
$l$  — длина конуса;

$L$  — длина детали, часть которой есть конус;

$AB$  — образующая конуса;

$2\alpha$  — угол конуса;

$\alpha$  — угол уклона конуса (равен половине угла конуса).



Фиг. 202. Элементы конуса.

На чертежах деталей, часть которых есть конус, иногда указывается его конусность, а в некоторых случаях — уклон конуса.

Конусностью называется отношение разности диаметров двух поперечных сечений конуса к расстоянию между ними. Конусность обозначается буквой  $k$ .

Если один из этих диаметров конуса есть  $D$ , другой  $d$  и расстояние между ними  $l$ , то конусность этого конуса может быть определена по формуле

$$k = \frac{D - d}{l}. \quad (12)$$



*Пример 1.* Большой диаметр конуса равен 25 мм, меньший 23 мм, а длина равна 100 мм. Определить его конусность. По формуле (12) находим

$$k = \frac{D - d}{l} = \frac{25 - 23}{100} = \frac{2}{100} = \frac{1}{50}.$$

Уклоном конуса называется половина конусности.

Так, уклон конуса, размеры которого указаны в примере 1, равен

$$\frac{1}{50} : 2 = \frac{1}{100}.$$

Конусность и уклон конуса выражаются простой дробью, например 1 : 20; 1 : 50; и т. д., или (реже) десятичной, например 0,05; 0,02 и т. д.

**Связь между элементами конуса.** На чертежах конических деталей не всегда бывают проставлены размеры, которые необходимы при обработке конуса способом, наиболее удобным в данном случае. Определение неуказанных размеров по данным можно производить, пользуясь табл. 33.

Таблица 33

Формулы для определения размеров конуса (фиг. 202)

| № по пор. | Указанные размеры | Определяемые размеры | Формулы для определения неуказанных размеров  |
|-----------|-------------------|----------------------|---|
| 1         | $D, d, l$         |                      | $\operatorname{tg} \alpha = \frac{D - d}{2l}$ |
| 2         | $D, l, \alpha$    | $d$                  | $d = D - 2l \operatorname{tg} \alpha$         |
| 3         | $d, l, \alpha$    | $D$                  | $D = d + 2l \operatorname{tg} \alpha$         |
| 4         | $D, l, k$         | $d$                  | $d = D - kl$                                  |
| 5         | $D, l, k$         |                      | $\operatorname{tg} \alpha = \frac{k}{2}$      |
| 6         | $d, l, k$         | $D$                  | $D = d + kl$                                  |
| 7         | $d, l, k$         |                      | $\operatorname{tg} \alpha = \frac{k}{2}$      |

Пользование этой таблицей поясним на примерах.

*Пример 2.* Определить угол  $\alpha$  уклона конуса, если на чертеже указаны его размеры:  $D = 80$  мм,  $d = 60$  мм и  $l = 120$  мм.

По строке первой табл. 33 имеем

$$\operatorname{tg} \alpha = \frac{D-d}{2 \cdot l} = \frac{80-60}{2 \cdot 120} = \frac{1}{12} = 0,083.$$

По таблице тангенсов (приложение II) находим (приблизительно)

$$\alpha = 4^{\circ}45'.$$

*Пример 3.* Дан конус, у которого  $D = 50$  мм,  $l = 200$  мм и  $\alpha = 3^{\circ}30'$ . Определить меньший диаметр этого конуса.

По строке второй табл. 12 находим

$$d = D - 2l \operatorname{tg} \alpha = 50 - 2 \cdot 200 \cdot \operatorname{tg} 3^{\circ}30'.$$

По таблице тангенсов находим

$$\operatorname{tg} 3^{\circ}30' = 0,061.$$

Поэтому

$$d = 50 - 2 \cdot 200 \cdot 0,061 = 50 - 0,244 = 49,756 \cong 49,76 \text{ мм.}$$

*Пример 4.* Дан конус, у которого  $D = 90$  мм,  $l = 900$  мм и  $k = 1 \ 30$ . Определить меньший диаметр этого конуса.

В данном случае по строке четвертой табл. 12 имеем

$$d = D - k \cdot l = 90 - \frac{1}{30} \cdot 900 = 90 - 30 = 60 \text{ мм.}$$

*Пример 5.* Дан конус, у которого  $D = 90$  мм,  $l = 900$  мм и  $k = 1 \ 30$ . Определить угол уклона этого конуса.

По строке пятой табл. 12 находим

$$\operatorname{tg} \alpha = \frac{k}{2} = \frac{1}{30} : 2 = \frac{1}{60} = 0,017.$$

По таблице тангенсов находим (приблизительно)

$$\alpha = 0^{\circ}57'.$$

## 18. Нормальные конусы, применяемые в машиностроении

**Типы конусов.** В нашем машиностроении приняты инструментальные конусы Морзе и метрические. Такими конусами снабжаются многие режущие инструменты, имеющие хвосты (сверла, зенкеры, развертки и т. д.). Конические отверстия в шпинделях станков делаются также согласно таблицам размеров этих конусов. В инструментальном деле и в машиностроении приняты, кроме того, конусы с конусностью 1 30 и 1 50.

**Конусы Морзе.** Такие конусы бывают семи размеров, обозначаемых номерами 0, 1, 2, 3, 4, 5 и 6.

Первые конусы Морзе изготавливались по дюймовой системе, поэтому размеры их в метрических мерах выражаются дробными числами. Так, у конуса Морзе № 0  $D = 9,045$  мм,  $d = 6,401$  мм и  $l = 54$  мм; у конуса Морзе № 6  $D = 63,35$  мм,  $d = 53,752$  мм и  $l = 192$  мм.

Углы конуса у всех номеров конусов Морзе различны, но колеблются в довольно узких пределах — от  $1^{\circ}25'44''$  (конус № 1) до  $1^{\circ}30'25''$  (конус № 5). Не одинакова также и конусность; она лежит в пределах от 0,04988 (конус № 1) до 0,05263 (конус № 5).

**Метрические конусы.** Метрические конусы изготавливаются шести размеров, обозначаемых номерами 4, 6, 80, 100, 120 и 140. Номер конуса равен количеству миллиметров, содержащихся в большем диаметре данного конуса. Так например, у метрического конуса № 80 больший диаметр равен 80 мм.

Два первых номера (4 и 6) метрических конусов меньше самого малого конуса Морзе, а четыре последних (80, 100, 120 и 140) — больше последнего конуса типа Морзе.

Углы уклона метрических конусов всех размеров и конусность их постоянны, а именно:  $\alpha = 1^{\circ}25'56''$ ;  $k = 1 : 20 = 0,05$ .

**Конусы с конусностью 1 : 30.** Конусность 1 : 30 имеют отверстия в насадных развертках и зенкерах, что делается для лучшего центрирования их и прочности посадки на оправках. Такую же конусность имеют и рабочие концы оправок для этих инструментов. Угол уклона при конусности 1 : 30 есть  $\alpha = 0^{\circ}35'$ .

**Конусы с конусностью 1 : 50.** Конусность 1 : 50 имеет установочные штифты, которые входят в отверстия, просверленные и развернутые в двух деталях, соединяемых болтами или винтами (например, в коробке подач и станине токарного станка) после их сборки. Это необходимо для того, чтобы соединенные детали не могли перемещаться одна относительно другой. Конусность установочных штифтов на наших заводах принята равной 1 : 50, что соответствует углу уклона  $\alpha = 0^{\circ}34'$ .

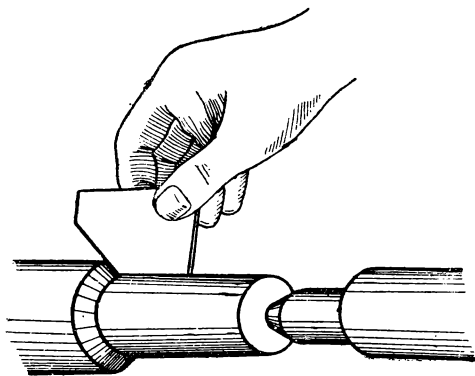
## 19. Измерение конусов

**Проверка и измерение наружных конусов.** Проверка конусов, являющихся переходной частью от одной цилиндрической поверхности к соседней, другого диаметра, производится шаблоном (фиг. 203).

Универсальным инструментом для измерения и проверки конусов является угломер (фиг. 204, а). Угломер состоит из круга 5 с градусными делениями. Линейка 8 перемещается вдоль своей оси по пазу, сделанному в круге 5, и может быть соединена с ним винтом 6. Вторая линейка 1 составляет одно целое с кругом 3, который небольшим цилиндрическим выступом входит в выточку, сделанную в круге 5.

После установки линеек 1 и 8 под требуемым углом они скрепляются между собой винтом 4.

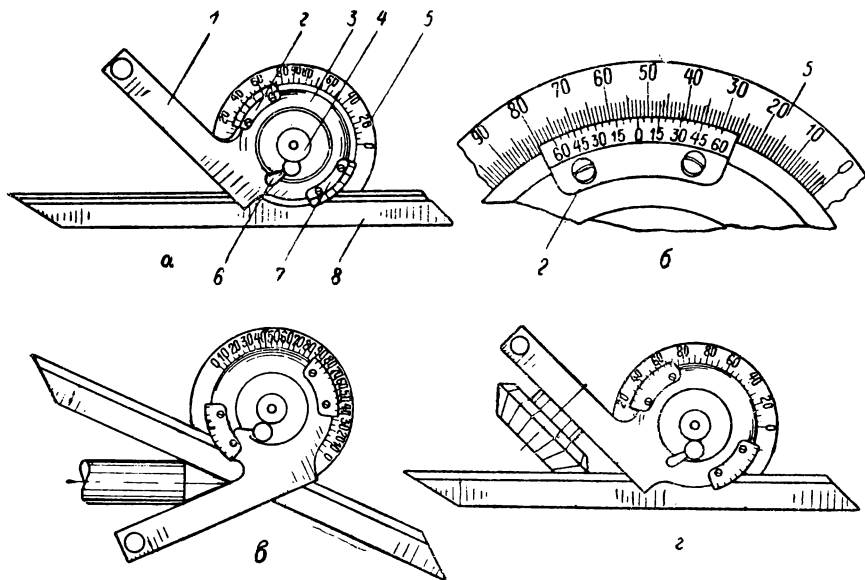
Отсчет показаний угломера производится по шкале, нанесенной на круге 5, и по одному из двух нониусов 2 и 7. Если при установке



Фиг. 203. Проверка конуса шаблоном.

линейки 1 в требуемое положение она поворачивалась по часовой стрелке, то для отсчета показания угломера используется шкала нониуса, расположенная слева от его нулевого штриха. Отсчет показания угломера, линейка 1 которого при установке под требуемом углом поворачивалась по часовой стрелке, производится по шкале нониуса, расположенной справа от его нулевого штриха. По шкале, нанесенной на круге 5, отсчитываются градусы, а по

нониусу 2 — минуты. Отсчет указания угломера производится подобно определению показания штангенциркуля.



Фиг. 204. Угломер (а), его шкала и нониус (б). Примеры применения угломера: измерение угла конуса центра токарного станка (в) и угла одной из конических поверхностей конической шестерни (г).

Предположим, что при установке угломера линейка 1 поворачивалась против часовой стрелки и нониус 2 занял относительно круга 5

положение, показанное на фиг. 204, б. Нулевой штрих нониуса уже прошел пятьдесят второй штрих шкалы корпуса 5, а сорок пятый штрих нониуса точно совпадает со штрихом шкалы круга; совпадающие штрихи отмечены на фиг. 204, б звездочкой. Это значит, что угол между линейками 1 и 8 составляет  $52^{\circ}45'$

Рассмотренный угломер позволяет производить отсчет с точностью до  $5'$

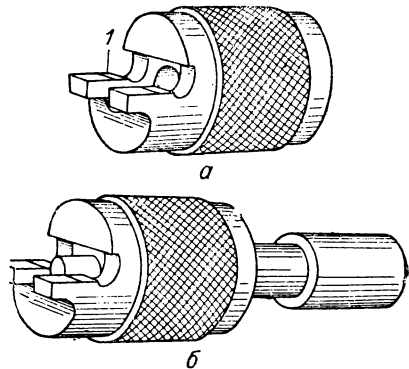
Примеры применения угломера показаны на фиг. 204, в и г.

Проверку конусов производят также калибром-втулкой (фиг. 205, а). Для этого, тщательно очистив от грязи и стружек втулку и проверяемый конус, на поверхности его вдоль образующих наносят мелом, а еще лучше карандашом две, три риски. Затем надевают втулку на проверяемый конус и поворачивают ее примерно на пол-оборота в обе стороны, слегка нажимая ее вдоль оси. Сняв втулку, смотрят—где и как стерлись меловые или карандашные риски. Если риски стерлись по всей длине, то это значит, что угол конуса правилен; если они стерлись только у меньшего диаметра конуса—угол конуса мал; при слишком большом угле конуса риски сотрутся у его большего диаметра.

Одновременно с проверкой угла конуса проверяются и его диаметры. При правильно обработанном конусе торец его должен совпадать с риской 1 (фиг. 205, а), нанесенной на срезанной поверхности втулки, как это показано на фиг. 205, б. Если конец конуса не доходит до этой риски, необходима дополнительная обработка его. Если конец конуса проходит дальше риски, то мы имеем окончательный брак. Иногда на срезе калибра-втулки наносятся две риски (рядом).

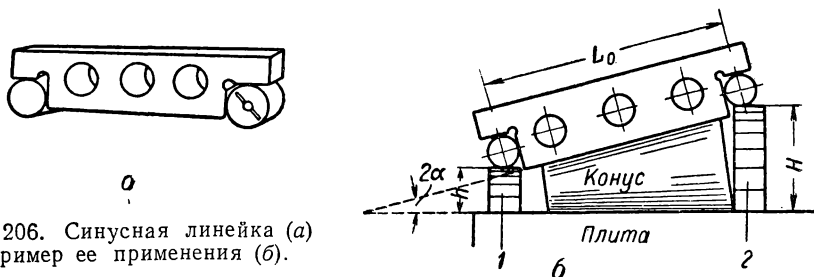
Торец правильно обработанного конуса должен расположиться между этими рисками.

Проверка и измерение точных конусов производится посредством специальных приборов, например так называемой синусной линейки (фиг. 206, а). Верхняя и нижняя плоскости этой линейки строго параллельны. На обоих концах линейки, точно на одинаковых расстояниях от ее нижней плоскости, сделаны два прямоугольных выреза, в которых закреплены две цилиндрические шайбы с одинаковыми диаметрами, причем расстояние между центрами этих шайб равно 100 мм. Отверстия в линейке сделаны только для уменьшения ее веса. Проверка конусов (угла конуса) при помощи синусной ли-



Фиг. 205. Калибр-втулка (а) для проверки наружных конусов и ее применение (б).

нейки производится следующим образом. Проверяемый конус (фиг. 206, б) укладывается на точную плиту. С обеих сторон конуса на плиту кладут измерительные плитки 1 и 2, набирая их с каждой стороны столько, чтобы после того, как на них будет положена линейка, между нижней плоскостью линейки и конусом не было просвета.



Фиг. 206. Синусная линейка (а) и пример ее применения (б).

Если общая высота правого набора плиток  $H$ , а левого  $h$  и расстояние между центрами шайб линейки  $L_0$ , то для определения угла  $2\alpha$  (угол конуса) служит формула

$$\sin 2\alpha = \frac{H-h}{2L_0}. \quad (13)$$

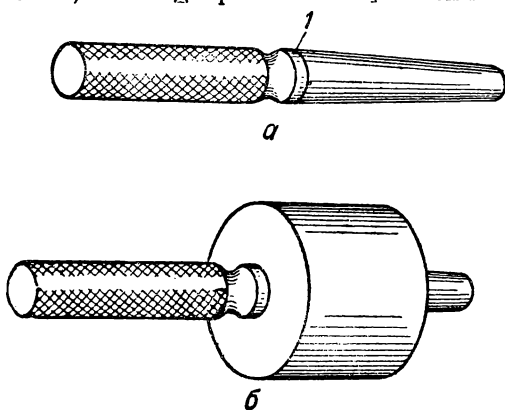
*Пример.* При измерении угла конуса синусной линейкой оказалось, что под правый конец линейки подложен набор измерительных плиток с общим размером  $H = 45,25$  мм, а под левый  $h = 26,926$  мм. Расстояние между центрами шайб линейки  $L_0 = 100$  мм. Подсчитать угол измеряемого конуса.

По формуле (13) имеем

$$\begin{aligned} \sin 2\alpha &= \frac{H-h}{2L_0} = \\ &= \frac{45,25 - 26,926}{100} = 0,183. \end{aligned}$$

По таблице синусов (приложение I) находим

$$2\alpha = 10^\circ 30'$$



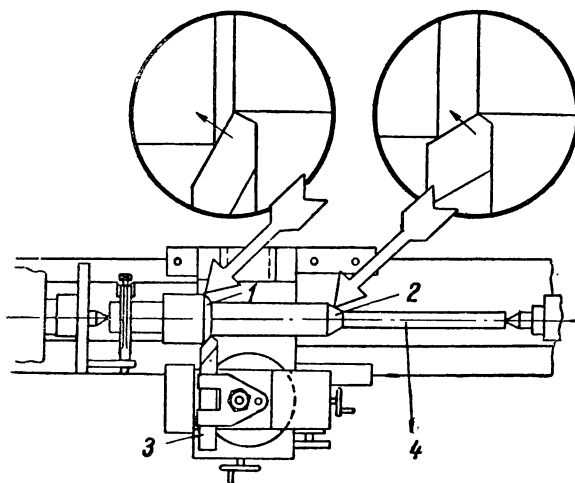
Фиг. 207. Калибр-пробка (а) для проверки конических отверстий и ее применение (б).

**Проверка конических отверстий.** Для проверки конических отверстий применяют калибры-пробки (фиг. 207). Пользуясь таким калибром, на боковой поверхности его наносят меловые или карандашные риски. Если после того, как калибр введен в проверяемое отверстие и повернут в обе стороны на пол-оборота, риски стерлись

по всей длине, угол конуса отверстия правилен. Если риски стерлись только у меньшего диаметра калибра, угол конуса велик. При слишком малом угле конуса меловые или карандашные линии окажутся стертыми только у большего диаметра калибра. Диаметры конического отверстия проверяются тем же калибром-пробкой. При правильно обработанном отверстии риска 1 (фиг. 207, а), нанесенная на калибре, совпадает с торцевой поверхностью детали с коническим отверстием (фиг. 207, б). Если риска на калибре не дойдет до торца детали, отверстие следует обработать дополнительно, а если она проходит вглубь детали, последняя является браком. Если на калибре-пробке нанесены две риски, отверстие считается обработанным правильно, когда калибр входит в него так, что одна риска уходит в отверстие, а вторая не доходит до торца детали или совпадает с ним.

## 20. Обработка наружных конусов широким резцом

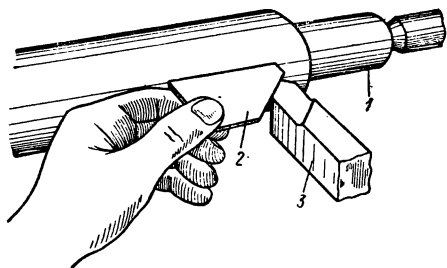
Общее описание способа обработки конусов широким резцом. На фиг. 208 показан пример обработки конуса широким резцом.



Фиг. 208. Обработка конуса широким резцом.

Обрабатывается коническая поверхность 1 детали 4 посредством резца 3, режущая кромка которого составляет с осью детали угол, равный углу уклона обрабатываемого конуса. Для такой установки резца пользуются шаблоном, как это показано на фиг. 209, на которой 1 — обрабатываемая деталь, 2 — шаблон и 3 — резец. Закрепив резец в правильном положении, обрабатывают конус продольной или поперечной подачей резца.

Какие конусы можно обрабатывать широким резцом. При обтачивании конуса, длина образующей которого больше 10—15 мм, довольно часто возникает дрожание, исключающее возможность получения чистой, недробленной поверхности. Это дрожание тем сильнее, чем больше длина обрабатываемой детали, чем меньше ее диаметр, чем меньше угол уклона конуса и, наконец, чем ближе расположен конус к середине детали. Сопоставляя работу резцов



Фиг. 209. Установка резца для обработки конуса.

при обтачивании конусов 1 и 2 (фиг. 208), мы видим, что первый из них работает в более благоприятных условиях, чем второй. Действительно, угол уклона первого конуса больше угла уклона второго конуса; в то же время длина образующего первого конуса меньше, чем при обтачивании второго. Кроме того, первый конус расположен у конца детали, в то время как второй — почти в середине ее.

Поэтому при обработке первого конуса дрожание детали менее вероятно, чем при обработке второго.

Дробленая поверхность детали может получиться и в том случае, когда вылет резца велик или резец закреплен недостаточно прочно.

Но если дрожания и не будет (что возможно при обработке жесткой детали с короткой образующей и с большим углом уклона конуса), то следует ожидать смещения резца под действием усилия резания.

Такое смещение особенно вероятно при большом вылете резца и недостаточно жестком его закреплении. В результате той или другой причины (либо обеих вместе) не будет выдержан требуемый угол уклона конуса.

Кроме того, точно установить резец довольно трудно ввиду сравнительно небольшой длины его режущей кромки. При непрямолинейности режущей кромки резца обрабатываемая им поверхность не будет конической.

Из всего сказанного вытекает, что широким резцом можно уверенно обрабатывать конические поверхности детали, если:

- 1) длина образующей конуса не превышает 10—15 мм;
- 2) деталь, имеющая коническую поверхность, жесткая;
- 3) обрабатываемый конус расположен близко к концу детали;
- 4) угол уклона этого конуса — большой;
- 5) высокой точности угла уклона конуса и качества его поверхности, а также прямолинейности его образующей не требуется.



## 21. Обработка наружных конусов при повернутых верхних салазках супорта

Сущность способа обработки конусов при повернутых верхних салазках супорта. При этом способе обработки конусов поворотные салазки супорта устанавливаются так, как показано на фиг. 210, на которой 1 — обрабатываемая деталь, 2 — верхние салазки супорта, 3 — рукоятка винта подачи этих салазок и 4 — резец. Вращая рукоятку 3, мы сообщим резцу 4 подачу, и он обработает коническую часть детали 1.

**Определение угла поворота верхних салазок супорта.** Угол поворота верхних салазок супорта при обработке конуса определяется по следующему правилу.

Для того, чтобы угол уклона обрабатываемого конуса равнялся требуемому, необходимо установить направляющие верхние салазки супорта под углом к осевой линии станка, равным углу уклона данного конуса.

Если на чертеже детали угол уклона конуса конической части ее не указан, а даны какие-нибудь другие элементы его, то этот угол уклона можно найти по одной из формул, приведенных в табл. 33.

*Пример 1.* Большой диаметр конической части детали  $D = 200$  мм, меньший  $d = 160$  мм, а длина этой части  $l = 20$  мм. Определить, на какой угол должны быть повернуты верхние салазки при обработке этого конуса.

По формуле, приведенной в первой строке табл. 33, получаем

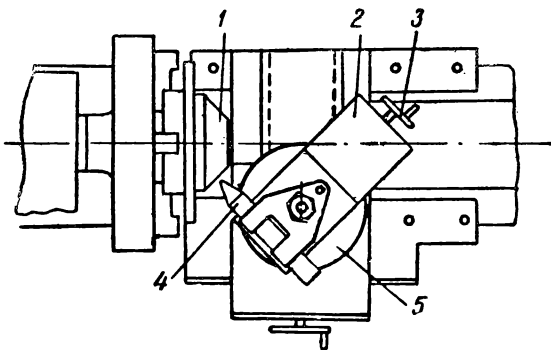
$$\operatorname{tg} \alpha = \frac{D-d}{2l} = \frac{200-160}{2 \cdot 20} = \frac{40}{40} = 1.$$

По таблице тангенсов (приложение II) находим

$$\alpha = 45^\circ.$$

Верхние салазки супорта должны быть повернуты на  $45^\circ$

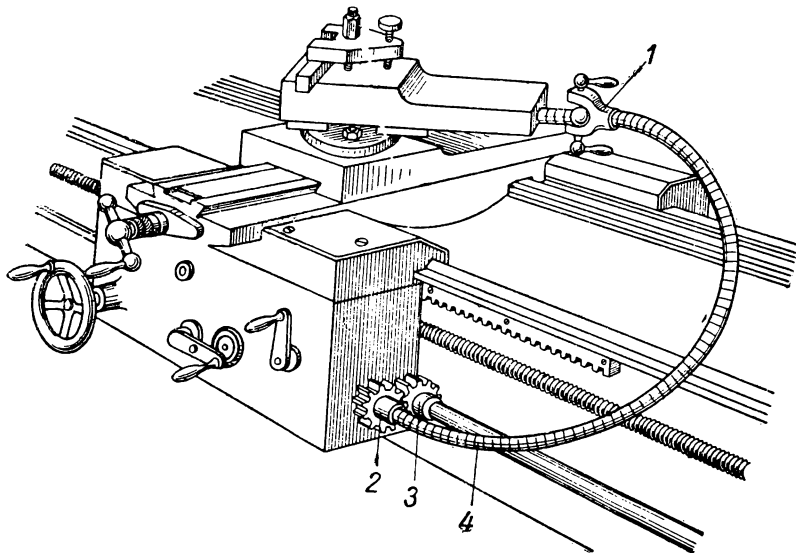
Если на чертеже детали указана конусность ее конической части, то угол поворота верхних салазок находится по пятой или седьмой строкам табл. 33.



Фиг. 210. Обтачивание конуса при повернутых верхних салазках супорта.

**Отсчет угла поворота верхних салазок супорта.** Отсчет угла поворота верхних салазок супорта производится по делениям, нанесенным на опорном фланце его поворотной части. Каждое такое деление обычно соответствует  $1^\circ$ , так что более мелкие отсчеты ( $\frac{1^\circ}{2}$  и  $\frac{1^\circ}{4}$ ) делаются на-глаз.

**Недостатки способа обработки конусов при повернутых верхних салазках супорта.** Главный недостаток этого способа состоит в том, что вся обработка производится при ручной подаче резца.



**Фиг. 211.** Дополнительное устройство к токарному станку для автоматизации подачи верхних салазок супорта.

Такая подача обыкновенно бывает неравномерной, вследствие чего обрабатываемая поверхность конуса получается неудовлетворительной. Кроме того, работа при ручной подаче и длинных конусах утомительна для рабочего.

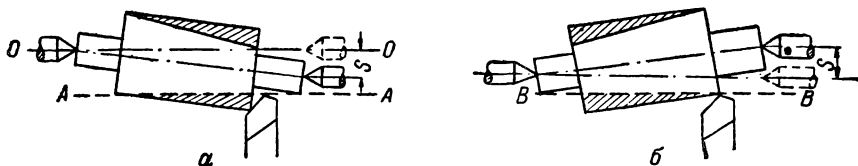
Если обработка конусов рассматриваемым способом производится на каком-либо станке часто, то для увеличения производительности обработки и повышения чистоты обрабатываемой поверхности следует применять дополнительное устройство к станку (фиг. 211), автоматизирующее подачу верхних салазок супорта. Автоматическое вращение винта верхних салазок заимствуется от ходового валика станка через пару сцепленных между собою шестерен 2 и 3 и гибкий вал 4. Первая из этих шестерен закреплена стопорным винтом на ходовом валике станка, а вторая вращается на пальце, закрепленном в правой боковой стенке фартука. Один

конец гибкого вала посредством соединительной муфты связан с шестерней 2, а второй при помощи вилки 1, или другим способом, — с винтом верхних салазок супорта. Для выключения рассматриваемого устройства достаточно снять гибкий вал, а шестерню передвинуть к правому подшипнику ходового валика и в этом положении закрепить ее стопорным винтом.

**Какие конусы следует обрабатывать при повернутых верхних салазках супорта.** Этот способ применяется при обработке конусов небольшой длины. Он особенно пригоден в том случае, если обрабатываемый конус имеет большой угол уклона.

## 22. Обработка наружных конусов при сдвинутой задней бабке

Сущность способа обработки конусов при сдвинутой задней бабке. Если мы передвинем корпус задней бабки по основной плите ее на некоторую величину  $S$  в сторону токаря, то мы получим положение заднего центра, показанное на фиг. 212, *а* жирными линиями.



Фиг. 212. Поверхности (конусы), получающиеся при обработке на токарном станке, задняя бабка которого сдвинута к токарю (*а*) и от токаря (*б*).

Пунктирными линиями на этой фигуре показан задний центр в среднем положении (ось центра совпадает с центральной линией станка). Линия  $OO$  изображает центровую линию станка, а линия  $AA$  путь вершины резца при продольной подаче.

При вращении детали, закрепленной в центрах станка, и перемещении резца по стрелке, указанной на фиг. 212, *а*, он срежет с детали заштрихованную часть материала ее. В результате этого деталь получится конической, причем вершина конуса обращена к задней бабке станка.

Передвинув корпус бабки на величину  $S$  в направлении от токаря, мы получим положение заднего центра, показанное на фиг. 212, *б* (жирными линиями). Пунктирными линиями в этом случае показан задний центр, установленный в среднем положении. Если заставить деталь вращаться, а резцу сообщить продольную подачу, то вершина его, перемещаясь по прямой  $BB$ , срежет с детали часть материала ее, заштрихованную на фиг. 212, *б*.

В результате этого деталь получится конической, причем вершина конуса обращена к передней бабке. Из всего сказанного следует,

что на токарном станке можно обрабатывать конические детали, сдвигая со среднего положения корпус задней бабки. Если при этом бабка передвинута в сторону токаря, то конус получится с вершиной, обращенной к задней бабке. Если же корпус бабки смещен от токаря, то получится конус с вершиной, обращенной к передней бабке. В дальнейшем вместо выражения «сдвиг корпуса задней бабки» будем говорить для краткости — «сдвиг бабки».

**Определение величины сдвига задней бабки при обработке конусов.** Величина сдвига бабки при обработке конической части детали определяется по одной из следующих формул:

$$S = \frac{L}{l} \cdot \frac{D-d}{2}; \quad (14)$$

$$S = L \cdot \operatorname{tg} \alpha; \quad (15)$$

$$S = \frac{L}{2} \cdot k. \quad (16)$$

В этих формулах.

$L$  — длина детали в мм;

$l$  — длина конической части в мм;

$D$  — больший диаметр конуса в мм;

$d$  — меньший диаметр конуса в мм;

$\alpha$  — угол уклона конуса в градусах;

$k$  — конусность.

*Пример 1.* Определить величину сдвига бабки при обработке детали, длина которой  $L = 600$  мм, длина конической части  $l = 300$  мм, а диаметры этой части  $D = 68$  мм и  $d = 60$  мм.

По формуле (14) находим

$$S = \frac{L}{l} \cdot \frac{D-d}{2} = \frac{600}{300} \cdot \frac{68-60}{2} = 2 \cdot 4 = 8 \text{ мм.}$$

*Пример 2.* Определить величину сдвига бабки при обработке детали, длина которой  $L = 400$  мм, а угол уклона конической части  $\alpha = 3^\circ$

По формуле (15) получаем

$$S = L \cdot \operatorname{tg} \alpha = 400 \cdot \operatorname{tg} 3^\circ.$$

По таблице тангенсов (приложение II) находим

$$\operatorname{tg} 3^\circ = 0,052,$$

поэтому

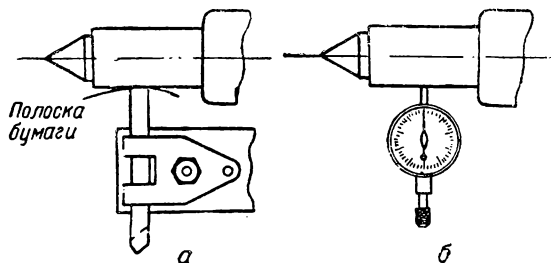
$$S = 400 \cdot 0,052 = 21 \text{ мм.}$$

*Пример 3.* Определить величину сдвига бабки при обработке детали, длина которой  $L = 600$  мм и некоторая часть ее представляет собой конус с конусностью  $k = 1/30$ .

По формуле (16) находим

$$S = \frac{L}{2} \cdot k = \frac{600}{2} \cdot \frac{1}{30} = \frac{600}{60} = 10 \text{ мм.}$$

**Отсчет сдвига задней бабки.** Отсчет смещения бабки производится по небольшой шкале, нанесенной на опорной плите бабки (со стороны маховика). Цена одного такого деления обычно равна 1 мм. При отсутствии шкалы с делениями для отсчета величины смещения бабки используют лимб винта поперечной подачи супорта или индикатор. В первом случае поступают следующим образом. Поперечной подачей супорта к пиноли задней бабки, установленной в среднее положение, подводят резец, закрепленный в резцедержателе задним концом вперед (фиг. 213, а), прижимая его к пиноли так, чтобы полоска бумаги, положенная между концом резца и пинолью, не выпадала, но вместе с тем могла быть извлечена без большого усилия. После этого отодвигают резец назад на величину требуемого смещения задней бабки, пользуясь лимбом винта поперечной подачи супорта. Затем передвигают бабку в сторону токаря настолько, чтобы полоска бумаги была снова зажата между резцом и пинолью бабки также плотно, как и при первом положении бабки.



Фиг. 213. Отсчет сдвига задней бабки при помощи повернутого резца (а) и индикатора (б).

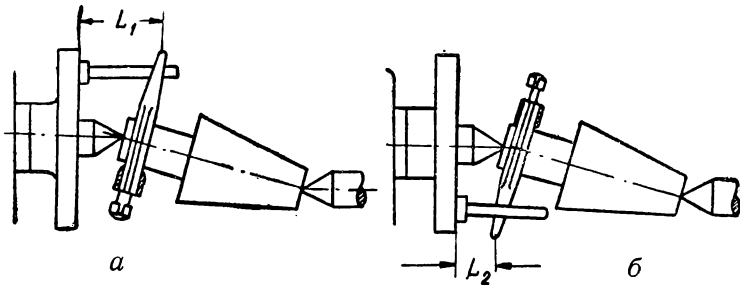
Если необходимо сдвинуть бабку от токаря, то прижимают резец к пиноли так же, как и в рассмотренном выше случае, и затем смещают бабку (в сторону от токаря) немного больше, чем требуется. Далее перемещают резец вперед на величину смещения бабки по лимбу и после этого передвигают бабку обратно (к себе), пока пиноль не коснется резца. Плотность прилегания пиноли к резцу и в этом случае проверяется полоской бумаги. Более точный отсчет величины сдвига бабки производится при помощи индикатора.

Для этого, прижав кнопку индикатора (фиг. 213, б) к пиноли бабки, сдвигают последнюю до тех пор, пока разность между показаниями стрелки индикатора (первоначальным и в данный момент) не будет равна требуемой величине сдвига бабки.

**Некоторые особенности закрепления детали, коническая часть которой обрабатывается при сдвинутой задней бабке.** Закрепляя такую деталь в центрах, следует иметь в виду, что ведущий конец хомутика при вращении детали перемещается по поводку патрона. В самом деле, если в некоторый момент ведущий конец хомутика (фиг. 214, а) касается поводка патрона в точке, расположенной на расстоянии  $L_1$  от корпуса патрона, то после поворота детали на  $180^\circ$  (фиг. 214, б) это расстояние уменьшится до  $L_2$ .

При следующем повороте детали хомутик снова займет положение

как на фиг. 214, а и т. д. Это значит, что при вращении детали ведущий конец хомутика все время перемещается по поводку патрона. Чтобы это перемещение могло происходить свободно, поводок должен быть цилиндрическим. Кроме того, длина поводка

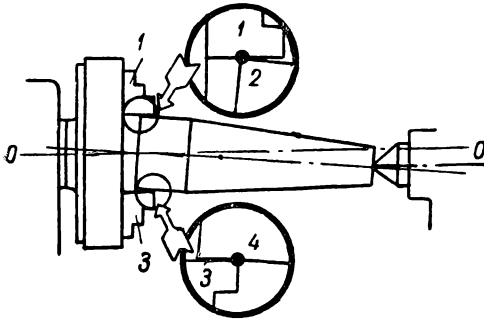


Фиг. 214. Работа хомутика при обработке конической детали. Задняя бабка сдвинута со среднего положения.

должна быть такой, чтобы при положении хомутика, показанном на фиг. 214, б, конец его не упирался в торцевую плоскость патрона или даже утолщенную часть самого поводка.

Такое свободное перемещение хомутика затруднительно, если ведущий конец его загнут и входит в паз поводкового патрона.

Поэтому пользоваться хомутиком с загнутым ведущим концом при обработке конусов смещением бабки не следует.



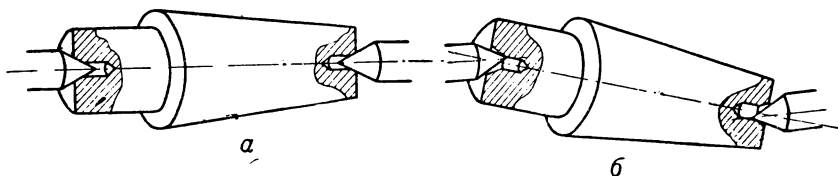
Фиг. 215. Условия обработки конической детали, закрепленной в патроне при сдвинутой задней бабке.

Если левый конец обрабатываемой детали закрепить в патроне (фиг. 215), а правый конец ее поддерживать центром сдвинутой задней бабки, то соприкосновение кулачков патрона с деталью будет неправильным. Кулачок 1 коснется детали в точке 2, а кулачок 3—в точке 4,

несколько удаленной от торцевой поверхности ее. При повороте патрона на пол-оборота кулачки 1 и 3 поменяются местами, а положение оси детали не изменится. Теперь соприкосновение кулачка 1, оказавшегося на месте кулачка 3, произойдет в точке, удаленной от торца, а не лежащей на нем, как это было до поворота и как это показано на фиг. 215. В то же время, очевидно, должно измениться и положение точки соприкосновения с деталью кулачка 3, а после полного оборота относительно положения детали и кулачка окажется снова таким, каким оно изображено на фиг. 215, и т. д.

Таким образом, если деталь закреплена рассматриваемым способом, то при вращении ее должно происходить перемещение детали относительно кулачков патрона. Очевидно, что при кулачках, зажатых с усилием, необходимым для обработки детали, такое перемещение невозможно и, следовательно, при обработке конуса смещением задней бабки закреплять деталь в патроне нельзя.

**Установка резца при обработке конусов.** При обтачивании конусов независимо от принятого способа обработки резец необходимо устанавливать точно на высоте центров линии станка. В противном случае получится не коническая поверхность, а поверхность вращения с криволинейным профилем.



Фиг. 216. Условия работы центров при среднем (а) положении задней бабки и при сдвинутой (б) бабке.

**Достоинства и недостатки способа обработки конусов при сдвинутой задней бабке.** Рассмотренный способ находит широкое применение, так как не требует специальных приспособлений и может быть осуществлен на каждом токарном станке. Основной недостаток его состоит в том, что центры станка при сдвиге задней бабки располагаются в центровых отверстиях детали не так, как при обычной установке бабки (фиг. 216, а), а как показано на фиг. 216, б, вследствие чего центровые углубления и центры срабатываются неправильно.

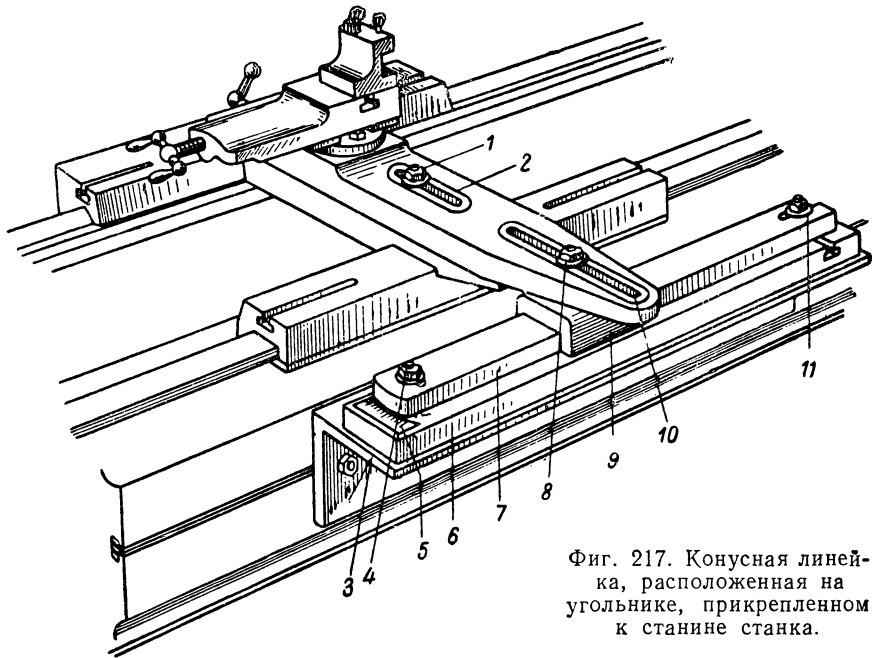
Если деталь после обработки конуса сдвигом задней бабки поставить на нормально установленные центры и производить обработку ее цилиндрической части, то оси этой части и ранее обработанной конической не совпадут. Во избежание этого обработку детали, часть которой представляет собой конус, следует производить в два приема. Сначала обрабатываются начерно все поверхности детали, в том числе и конические. Затем производится подправка неправильно сработанных центровых отверстий (так же как и центрование, приемы которого рассматриваются ниже). После этого производится чистовое обтачивание детали, причем ее конические поверхности обрабатываются в последнюю очередь.

### 23. Обработка наружных конусов при помощи конусной линейки

**Сущность способа обработки конусов при помощи конусной линейки.** Обработка конусов этим способом производится путем использования одновременно двух автоматических подач резца — продольной и поперечной. Продольная подача резца получается

обычным способом — от ходового валика или ходового винта, а поперечная — посредством конусной линейки. Винт поперечной подачи супорта в этом случае должен быть снят или выключен. Очевидно, что при обработке конусов с разными углами уклона поперечные подачи резца должны быть различны, что и обеспечивается устройством линейки.

**Конусная линейка, расположенная на угольнике, прикрепленном к станине станка.** На горизонтальной полке 3 угольника (фиг. 217),



Фиг. 217. Конусная линейка, расположенная на угольнике, прикрепленном к станине станка.

прикрепленного к задней стенке станины станка, закреплена плита 6. На этой плите находится точно и чисто обработанная линейка 7, которая может поворачиваться на некоторый угол (до 10—12°) около пальца (на фигуре не виден), расположенного в середине ее. Отсчет угла поворота линейки производится по градусной шкале, имеющейся на плите 6, и риску, нанесенной на торце линейки 7. Закрепление линейки в требуемом положении осуществляется посредством болтов 4 и 11.

Поперечные салазки супорта несколько удлинены и имеют два продольных паза 2 и 10. Болт 1, проходящий через паз 2, служит для соединения гайки винта поперечной подачи с поперечными салазками супорта. Если немного вывернуть этот болт, то поперечные салазки смогут свободно перемещаться по своим направляющим. Гайка и винт поперечной подачи будут оставаться при этом



неподвижными. Болтом 8 с поперечными салазками соединяется ползунок 9, охватывающий линейку 7. Предположим, что болт 1 вывернут, болт 8 затянут, а линейка 7 установлена под углом к оси станка. Если мы включим продольную подачу супорта, то ползунок 9, двигаясь по линейке, заставит перемещаться поперечные салазки по прямой линии, наклонной к оси станка, и обрабатываемая деталь получится конической формы. Образующая полученного конуса будет параллельна оси линейки.

Для выключения конусной линейки необходимо вывернуть болт 8 и, наоборот, затянуть болт 1. Можно, однако, не вывертывая болта 8, слегка освободив болты, прикрепляющие угольник к станине, сдвинуть его к задней или передней бабке.

**Конусная линейка, расположенная на кронштейнах, прикрепленных к супорту.** На двух кронштейнах 6 и 12, связанных с супортом станка (фиг. 218, а) болтами, прикреплена плита 4, по направляющим которой (в виде ласточкина хвоста) перемещается вторая плита 5. На верхней стороне плиты 5 находится линейка 13. Тягой 3 плита 5 соединяется с кронштейном 2, прикрепленным к станине станка. Конусная линейка 13 может быть повернута около пальца, расположенного в середине ее, и закреплена в рабочем положении болтом 14.

Поворот линейки 13 осуществляется вращением винта 7, а отсчет угла поворота—по градусной шкале.

В торец продольных салазок супорта запрессованы два стержня 9 и 11, по которым перемещается обойма 10. Посредством болтов 17 и 18 (фиг. 218, в) обойма 10 может быть закреплена на стержне 9. Через обойму проходит конец винта 16 поперечной подачи супорта. Заплевчик, имеющийся на винте с левой (по фиг. 218, в) стороны обоймы, и гайка, накрученная на правый конец винта, исключают возможность осевых перемещений винта относительно обоймы. Болтом 19 к обойме прикреплен ползунок 8, охватывающий конусную линейку.

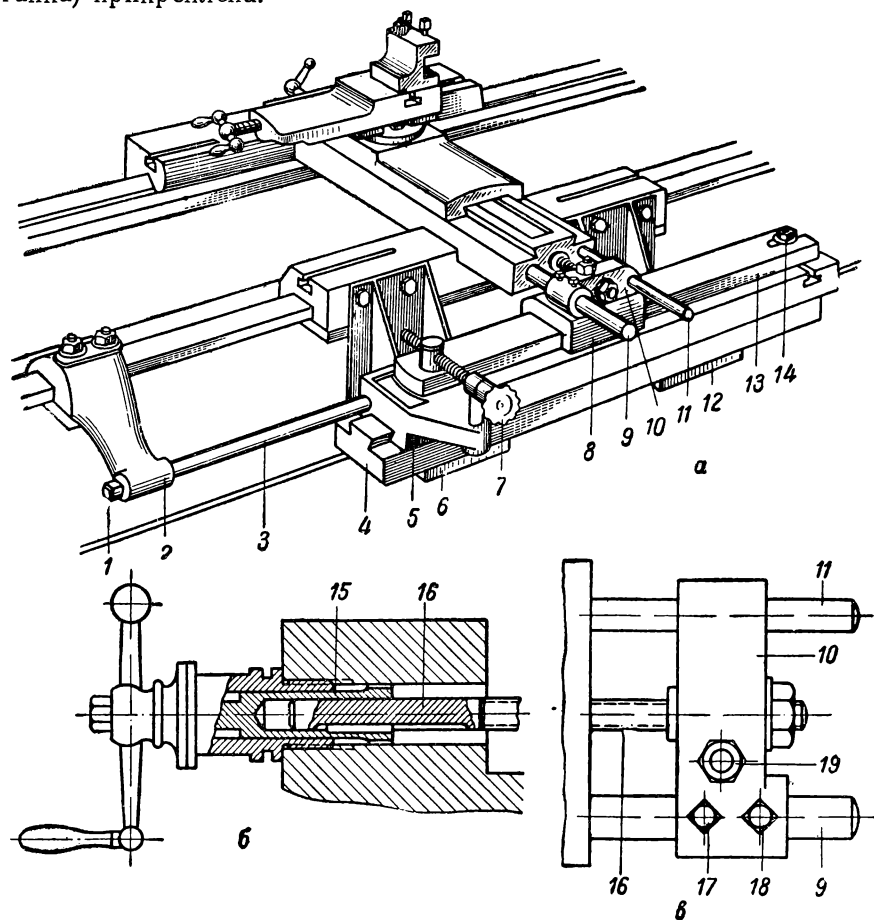
Передний конец винта 16 поперечной подачи супорта станка, снабженного рассматриваемой конусной линейкой, расположен в длинной втулке 15 (фиг. 218, б), на левом конце которой насажена рукоятка для ручной подачи, а на правом — шестерня для автоматической поперечной подачи.

Винт 16 связан с втулкой 15 шпонкой и может перемещаться в ней в осевом направлении.

При обработке конической поверхности детали супорт устанавливается в положение наиболее удобное в данном случае. После этого посредством тяги 3 плита 5 должна быть соединена с соответственно установленным кронштейном 2, линейка 13 повернута на требуемый угол, а болты 17 и 18 освобождены.

Если теперь сообщить супорту станка продольную подачу, то плита 4 будет перемещаться вместе с супортом, а плита 5 и расположенная на ней линейка будут неподвижны. Ползунок, переме-

щаяся по линейке (непараллельной оси станка), заставит перемещаться винт поперечной подачи (вдоль его оси), а вместе с ним гайку этого винта и, наконец, поперечные салазки, к которым она (гайка) прикреплена.



Фиг. 218. Конусная линейка, расположенная на кронштейнах, прикрепленных к супорту.

Эти два движения резца так же, как и при линейке, расположенной на угольнике (фиг. 217), и обеспечат коническую форму обрабатываемой поверхности.

При обычных работах (обработка цилиндрических поверхностей, канавок и т. д.) тяга 3 должна быть отделена от кронштейна. Для этого необходимо отвернуть гайку 1, отодвинуть кронштейн 2 к задней бабке, а болты 17 и 18 затянуть.

**Некоторые разновидности устройства для обработки конусов при помощи конусной линейки.** Супорты многих токарных станков не приспособлены для обработки конусов по линейке. В таких случаях, пользуясь приспособлением для конусной обточки, показанным на фиг. 217, приходится вынимать винт поперечной подачи супорта.

Линейки некоторых станков поворачивают около пальца, расположенного не в середине, а у конца ее. Шкалы для отсчета угла поворота линейки имеют иногда не градусные, а миллиметровые деления и в редких случаях — деления, соответствующие 1 мм конусности на 100 мм длины конуса. Все эти отступления от наиболее распространенных устройств конусной линейки не влияют на ее работу и лишь учитываются при определении угла ее поворота.

**Определение угла поворота конусной линейки.** Выше мы отмечали, что образующая конуса, обработанного при помощи конусной линейки, получается параллельной ее оси. Это значит, что угол поворота линейки должен быть равен углу уклона конуса. Так например, если угол уклона обрабатываемого конуса  $\alpha$  должен быть равен  $6^\circ$ , то линейку следует повернуть также на угол, равный  $6^\circ$ . Если на чертеже обрабатываемой детали указан угол конуса  $2\alpha$ , то угол поворота линейки должен быть равен половине этого угла. В том случае, когда известна конусность или даны диаметры и длина обрабатываемого конуса, угол поворота линейки находится по соответствующим формулам табл. 33.

Если линейка установлена так, что левый (считая со стороны рабочего места) конец ее ближе к токарю, чем правый, то получается конус, вершина которого обращена к задней бабке. При обработке конуса с вершиной, обращенной к передней бабке, линейка должна быть установлена так, чтобы правый конец ее был ближе к токарю, чем левый.

Отсчет угла поворота линейки, если шкала ее имеет миллиметровые деления, производится по одной из следующих формул.

$$S = \frac{L_0}{l} \cdot \frac{D-d}{2}; \quad (17)$$

$$S = L_0 \cdot \operatorname{tg} \alpha; \quad (18)$$

$$S = \frac{L_0}{2} \cdot k. \quad (19)$$

В этих формулах:

$S$  — число миллиметровых делений шкалы линейки, на которое она должна быть повернута;

$L_0$  — расстояние от оси вращения линейки до торца ее, на котором нанесена шкала в мм;

$D$  — больший диаметр конуса в мм;

$d$  — меньший диаметр конуса в мм;

$k$  — конусность.

*Пример 1.* Определить угол поворота конусной линейки по миллиметровой шкале, если обрабатывается конус с диаметрами 60 и 50 мм и длиной в 250 мм. Расстояние от оси поворота линейки до ее шкалы 500 мм.

По формуле (17) находим

$$S = \frac{L_0}{l} \cdot \frac{D-d}{2} = \frac{500}{250} \cdot \frac{60-50}{2} = 10 \text{ мм.}$$

Если деление шкалы линейки соответствует 1 мм конусности на 100 мм длины конуса, то величина поворота линейки находится по формуле

$$S = \frac{100}{L} \cdot (D-d), \quad (20)$$

где  $S$  — число делений шкалы линейки, на которое она должна быть повернута;

$L$  — длина детали, часть которой есть конус, в мм;

$D$  — больший диаметр конуса в мм;

$d$  — меньший диаметр конуса в мм;

*Пример 2.* Требуется обточить конус, диаметры которого равны 22 и 20 мм, а длина 400 мм, на станке, у которого каждое деление шкалы линейки соответствует 1 мм конусности на 100 мм длины конуса.

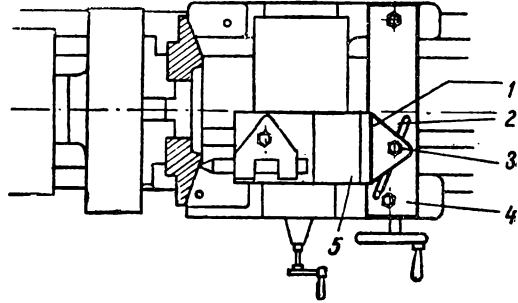
По формуле (20) находим

$$S = \frac{100}{L} (D-d) = \frac{100}{400} (22-20) = \frac{100 \cdot 2}{400} = 0,5 \text{ деления.}$$

**Обработка крутых конусов.** Если обработка крутых конусов (например, конических шестерен), осуществляемая поворотом верхней части супорта, производится на данном станке довольно часто, то весьма целесообразно снабдить ее копировальной линейкой для работы при поперечной подаче. Устройство такой линейки схематически представлено на фиг. 219. Винт поперечных салазок 5 вынур и к торцу их прикреплен кронштейн 1 с роликом 3. Ролик этот перемещается по прямолинейному, но наклонно расположенному пазу 2, сделанному в пластинке 4, которая закреплена на продольных салазках супорта. При перемещении поперечных салазок ручной подачей или автоматической от ходового валика верхние салазки будут перемещаться вдоль станины, и благодаря этим двум движениям обрабатываемая поверхность получит вид конуса с заданным углом уклона.

**Устранение влияния мертвого хода при обработке конусов при помощи конусной линейки.** Если зазор между конусной линейкой и охватывающим ее ползуном слишком велик, то при включении продольной автоматической подачи супорта ползунок часто оказывается слабо прижатым (или даже совсем не прижатым) к линейке. Вследствие этого в начале перемещения продольного супорта резец не будет двигаться в поперечном направлении.

Если в момент включения продольной подачи резец был установлен против начала конуса, то некоторая часть длины детали получится цилиндрической. Только после того, как ползунок плотно прижмется одной своей стороной к линейке, резец пойдет по конусу. Во избежание этого при обработке конуса продольную подачу следует включить несколько раньше того момента, когда резец окажется против начала конуса. Необходимо, кроме того, систематически смазывать трущиеся поверхности линейки и ползунка, а также устранять образовавшийся излишний зазор между ними посредством регулировочного клина.



Фиг. 219. Конусная линейка для обработки конусов при автоматической поперечной подаче.

**Сравнение рассмотренного способа обработки конусов с другими.** Обработка конусов при помощи линейки имеет ряд достоинств, из которых главными являются следующие:

1. Центры во время работы станка остаются в нормальном положении и поэтому не изнашиваются.
2. Имеется возможность производить растачивание внутренних конусов.
3. Можно обрабатывать детали с большей конусностью, чем при смещении задней бабки.

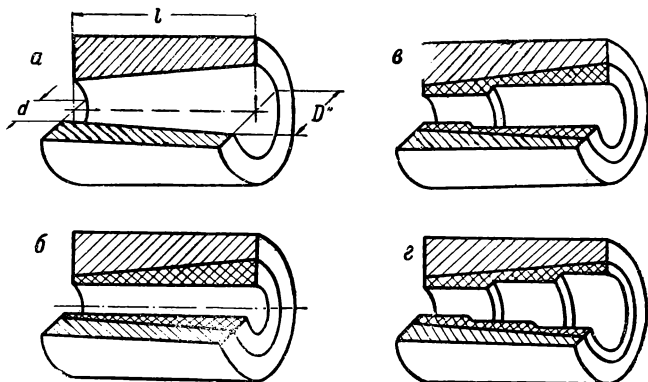
## 24. Обработка конических отверстий

**Растачивание конических отверстий.** Обработка конических отверстий резцом производится при повернутых верхних салазках супорта или при помощи конусной линейки подобно тому, как это мы видели, рассматривая обработку наружных конусов. Угол поворота салазок или линейки и в этом случае должен быть равен углу уклона конуса.

Если этот угол на чертеже детали не указан, то он может быть найден по одной из формул, приведенных в табл. 33.

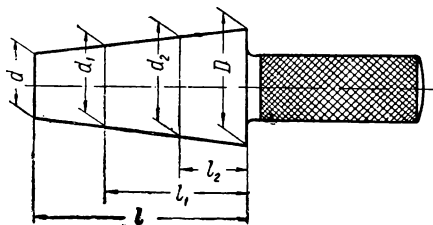
Если производится растачивание конического отверстия в сплошном материале, то оно предварительно просверливается. Диаметр сверла должен быть на 2—3 мм меньше меньшего диаметра конуса. При большом угле наклона конуса полученное таким образом отверстие перед растачиванием на конус рассверливается или растачивается уступами. Для этого полезно иметь деталь (или образцовый конус) с наружным конусом, одинаковым с обрабатываемым.

Так например, если обрабатываемое коническое отверстие должно иметь диаметры  $D$  и  $d$  при длине  $l$  (фиг. 220, а) и имеется образцовый конус (фиг. 221) с такими же размерами, то предварительную обработку отверстия производят следующим образом.



Фиг. 220. Предварительная обработка конического отверстия

Разделив длину образцового конуса, например на три части, измеряют диаметры  $d_1$  и  $d_2$  и расстояния  $l_1$  и  $l_2$  от правого торца до сечений, в которых измерены эти диаметры. После того, как обрабатываемое отверстие просверлено сверлом, диаметр которого на 2—3 мм меньше  $d$  (фиг. 220, а), рассверливают его сначала на глубину, немного меньшую  $l_1$ , сверлом с диаметром, меньшим  $d_1$  (фиг. 220, б), а затем на глубину, немного меньшую  $l_2$ , сверлом, диаметр которого меньше  $d_2$  (фиг. 220, г). После этого производится растачивание отверстия.



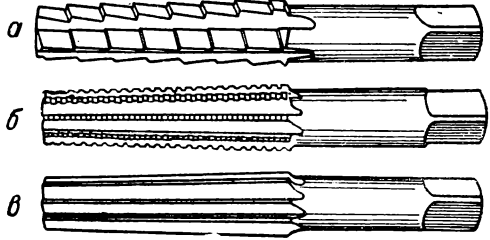
Фиг. 221. Образцовый конус, применяемый при предварительной обработке конического отверстия.

При предварительной обработке сверлением больших конических отверстий на мощных станках диаметры сверл следует

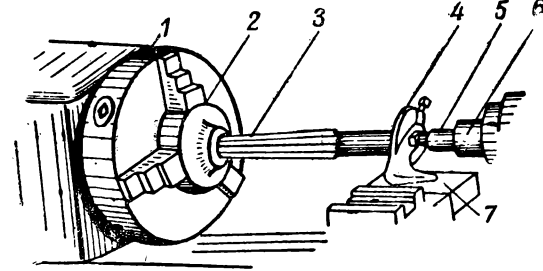
брать в обратном порядке, т. е. начинать со сверла большого диаметра и сверлить им на глубину, меньшую  $l_2$ , затем сверлом меньшего диаметра обрабатывать второй уступ и т. д. Окончательная обработка (удаление заштрихованных в клетку припусков) такого отверстия значительно легче и может быть выполнена много быстрее, чем в том случае, если бы растачивание конуса производилось сразу же после первого сверления (фиг. 220, б), когда припуск на обработку гораздо больше.

Задний угол реза, применяемого при растачивании конического отверстия, следует выбирать с учетом меньшего диаметра отверстия. Этот угол, достаточный в начале работы реза, может оказаться малым, когда резец подойдет к концу растачиваемого отверстия. В результате между поверхностью отверстия и задней гранью реза возникнет трение, не допустимое для его работы.

**Развертывание конических отверстий.** Конические отверстия нормализованных размеров (внутренние конусы в переходных втулках, в насадных развертках, зенкерах и т. д.) следует обрабатывать развертками (фиг. 222), комплект которых для определенного типа и размера обрабатываемого конического отверстия (например Морзе № 4) состоит из трех штук. Каждая из таких разверток имеет коническую часть, соответствующую размерам отверстия, для обработки которой она предназначена, и цилиндрический хвост, заканчивающийся квадратом. На



Фиг. 222. Конические развертки



Фиг. 223. Развертывание конического отверстия.

конической части профрезерованы канавки, образующие зубцы. У первой (обдирочной) развертки (фиг. 222, а) число зубцов обычно невелико (развертка для конуса Морзе № 4 имеет шесть зубцов). Они сделаны ступенчатыми, с расположением ступеней по винтовой линии.

Вторая развертка (фиг. 222, б) имеет значительно большее число зубцов, чем первая, но также ступенчатых (для отделения снимаемой стружки на части). Третья (чистовая) развертка (фиг. 222, в) имеет прямые зубцы; делается их несколько больше, чем во второй развертке. Предварительно просверленное отверстие (сверлом диаметром на 0,5—1,5 мм меньше меньшего диаметра первой развертки) проходят обдирочной разверткой. Благодаря ступенчатой форме зубцов этой развертки и расположению их по винтовой линии развернутое отверстие получается ступенчатым. После прохода второй развертки ступени уменьшаются по величине, но количество их возрастает. Последняя (чистовая) развертка снимает эти ступени, и обрабатываемое отверстие получается с гладкими стенками.

Комплект, предназначенный для обработки конических отверстий с малыми уклонами конуса, иногда состоит из двух разверток. Обработка очень пологих конусов часто производится сразу чистой разверткой.

Установка развертки во время работы указана на фиг. 223. Рабочий конец 3 развертки вводится в обрабатываемое отверстие детали 2, закрепленной в патроне 1, а правый поддерживается центром 5, вставленным в пиноль 6 задней бабки станка. На квадратный конец развертки надет хомутик 4, конец которого опирается на верхнюю площадку 7 супорта. По мере перемещения развертки влево пиноль задней бабки подается также влево непрерывным вращением ее маховика. Если конец хомутика приближается к левой кромке площадки 7, то следует переместить влево весь супорт.



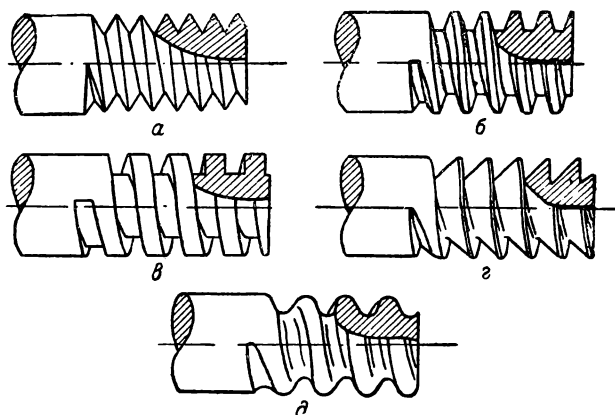


## ГЛАВА VI НАРЕЗАНИЕ РЕЗЬБЫ

### 25. Общие сведения о резьбах. Системы резьб

**Профиль резьбы.** Основным признаком, характеризующим резьбу, является ее профиль. Профилем резьбы называется сечение ее витка плоскостью, проходящей через ось цилиндра (т. е. диаметральной плоскостью), на котором образована резьба.

Наиболее распространенными являются треугольные (фиг. 224, *а*), трапециoidalные (фиг. 224, *б*) и прямоугольные (фиг. 224, *в*) резьбы.



Фиг. 224. Треугольная (*а*), трапециoidalная (*б*), прямоугольная (*в*), упорная (*з*) и круглая (*д*) резьбы.

В некоторых отраслях машиностроения применяются упорные или пилообразные (фиг. 224, *з*) и круглые (фиг. 224, *д*) резьбы.

**Элементы профиля резьбы.** Элементами профиля резьбы являются его боковые стороны, угол, вершина и впадина.

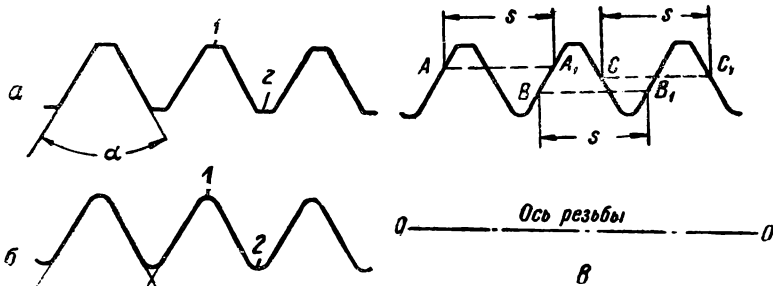
Углом профиля называется угол между боковыми сторонами витка, измеренный в диаметральной плоскости. Угол этот (фиг. 225, *а*) обозначается буквой *α*.

Вершиной профиля называется линия, соединяющая боковые стороны его по верху витка (*1* на фиг. 225, *а* и *б*). Впадиной про-

филя называется линия, образующая дно винтовой канавки (2 на фиг. 225, *a* и *б*). Очертания вершины и впадины могут быть или плоскосрезанными (фиг. 225, *a*) или закругленными (фиг. 225, *б*).

**Шаг резьбы.** Следующим элементом, характеризующим резьбу, является ее шаг. Шаг резьбы — это расстояние между двумя одноименными (т. е. правыми и левыми) точками двух соседних витков, измеренное параллельно оси резьбы.

На фиг. 225, *в* такими точками являются точки *A* и *A*<sub>1</sub>, точки *B* и *B*<sub>1</sub>, точки *C* и *C*<sub>1</sub> и т. д. Расстояние между этими точками, измеренное параллельно линии *OO* (т. е. оси резьбы), и есть шаг резьбы, обозначаемый буквой *s*.



Фиг. 225. Элементы профиля (*a* и *б*) и шаг резьбы (*в*).

Почти у всех резьб, принятых в нашем машиностроении, шаг измеряется в миллиметрах. У некоторых резьб, однако, шаг выражается числом витков резьбы на один дюйм ее длины или измеряется в дюймах.

Кроме винтов, на токарном станке нарезаются червяки, которые могут иметь модульный или питчевый шаг.

Модульным называется шаг, в числовое значение которого (в *мм*) входят два сомножителя — модуль и число  $\pi$ . Модульный шаг выражается формулой

$$s = M\pi, \quad (21)$$

где  $s$  — шаг червяка в *мм*;

$M_{\text{(модуль)}}$  — единица измерения шага зубцов шестерен, в частности, червячных, при метрической системе мер длины;

$\pi$  — 3,14.

Модуль равен шагу зубцов шестерни, измеренному по ее делительной окружности. В СССР приняты следующие модули: 0,3, 0,4; 0,5; 0,6; 0,7; 0,8; 1; 1,25; 1,5; 1,75; 2; 2,25; 2,5 и т. д.

Таким образом, если на чертеже червяка указан не шаг, а модуль, например 2 *мм*, то шаг этого червяка [по формуле (21)] составит

$$s = M\pi = 2 \cdot 3,14 = 6,28 \text{ мм.}$$

Питчевым называется шаг, числовое значение которого (в мм) равно дроби, числитель которой есть произведение  $1'' \times \pi$ , а знаменатель — питч. Питчевый шаг выражается формулой

$$s = \frac{1'' \cdot \pi^a}{P},$$

где  $s$  — шаг червяка в мм;  
 $1''$  — 25,4 мм;  
 $\pi$  — 3,14;

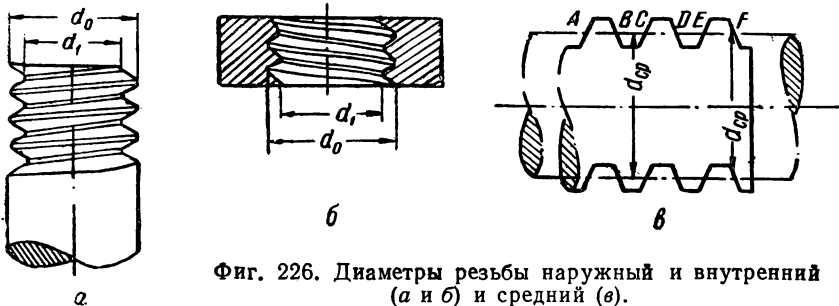
$P_{\text{(питч)}}$  — единица измерения шага зубцов шестерен, в частности червячных, при дюймовой системе мер длины. Питч есть число зубцов шестерни, приходящихся на  $1''$  диаметра ее делительной окружности.

Таким образом, при питчевом измерении шаг червяка, выраженный в миллиметрах,

$$s = \frac{1'' \cdot \pi}{P} = \frac{25,4 \cdot 3,14}{P} = \frac{79,756}{P}. \quad (22)$$

Так например, при  $P = 2$  по формуле (22)

$$s = \frac{79,756}{P} = \frac{79,756}{2} = 39,878 \text{ мм.}$$



Фиг. 226. Диаметры резьбы наружный и внутренний (а и б) и средний (в).

**Диаметры резьбы.** Различают три диаметра резьбы: наружный, внутренний и средний.

Наружным диаметром резьбы (обозначается  $d_0$ ) называется диаметр цилиндра, описанного около резьбовой поверхности.

Таким образом, для болта наружный диаметр соответствует диаметру по вершинам профиля (фиг. 226, а), измеренному перпендикулярно к оси резьбы, а для гайки по впадинам (фиг. 226, б).

Внутренним диаметром резьбы (обозначается  $d_1$ ) называется диаметр цилиндра, вписанного в резьбовую поверхность.

Таким образом, для болта внутренний диаметр соответствует диаметру по впадинам профиля (фиг. 226, а), измеренному перпендикулярно к оси резьбы, а для гайки по вершинам (фиг. 226, б).

Средним диаметром резьбы (обозначается  $d_{\text{ср.}}$ ) называется диаметр цилиндра, соосного с резьбой, образующего которого делятся боковыми сторонами профиля резьбы на равные отрезки.

На фиг. 226, *в* этот цилиндр показан штрих-пунктирными линиями. На этом рисунке  $AB = BC = CD$  и т. д., а поэтому  $d_{\text{ср.}}$  — средний диаметр. Средним диаметром называют иногда расстояние между боковыми сторонами профиля резьбы, измеренное перпендикулярно к ее оси (фиг. 226, *в*). Очевидно, что в том и другом случае числовые значения среднего диаметра одинаковы. Необходимо отметить, что последнее определение среднего диаметра относится лишь к резьбам с нечетным числом ходов (одноходовой, трехходовой и т. д.).

**Угол подъема резьбы.** При нарезании резьбы на токарном станке необходимо учитывать угол подъема ее.

Углом подъема называется угол, образованный направлением выступа резьбы, с плоскостью, перпендикулярной к его оси. Угол этот определяется по формуле

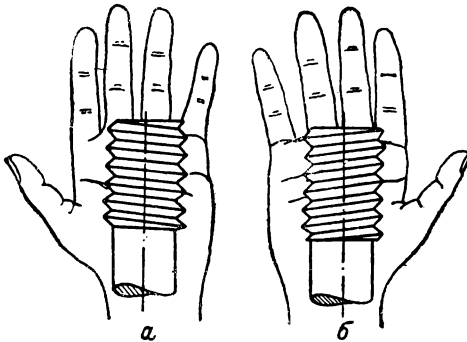
$$\operatorname{tg} \varphi = \frac{s}{\pi d_{\text{ср.}}}, \quad (23)$$

где  $\varphi$  — угол подъема резьбы в град.;

$s$  — шаг резьбы в мм;

$\pi$  — 3,14;

$d_{\text{ср.}}$  — средний диаметр резьбы в мм.



Фиг. 227. Левая (а) и правая (б) резьбы.

**Правая и левая резьбы.**

По направлению витка различают правые (фиг. 227, б) и левые (фиг. 227, а) резьбы.

Если подъем резьбы винта, положенного на ладонь правой руки, совпадает с направлением слегка отогнутого большого пальца, то эта резьба — правая.

Совпадение подъема резьбы с направлением слегка отогнутого большого пальца левой руки указывает, что данная резьба — левая.

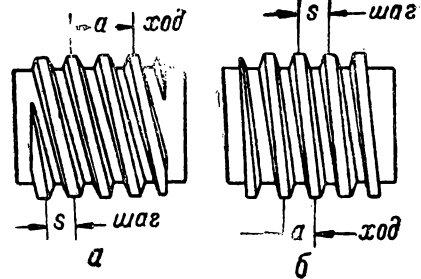
**Резьбы с зазором и без зазора.** В зависимости от характера соединения резьб винта и гайки различают резьбы с зазором и без зазора. Профили резьб с зазором соприкасаются лишь боковыми сторонами, а на вершине и впадинах получаются зазоры. Профили резьб без зазора соприкасаются полностью.

**Многоходовые резьбы.** В многоходовой резьбе различают ход и шаг. Ходом многоходовой резьбы называется расстояние между одноименными точками одного и того же витка, измеренное параллельно оси резьбы, или то расстояние, на которое переместится по оси болт или гайка за один оборот. Разница между ходом и шагом

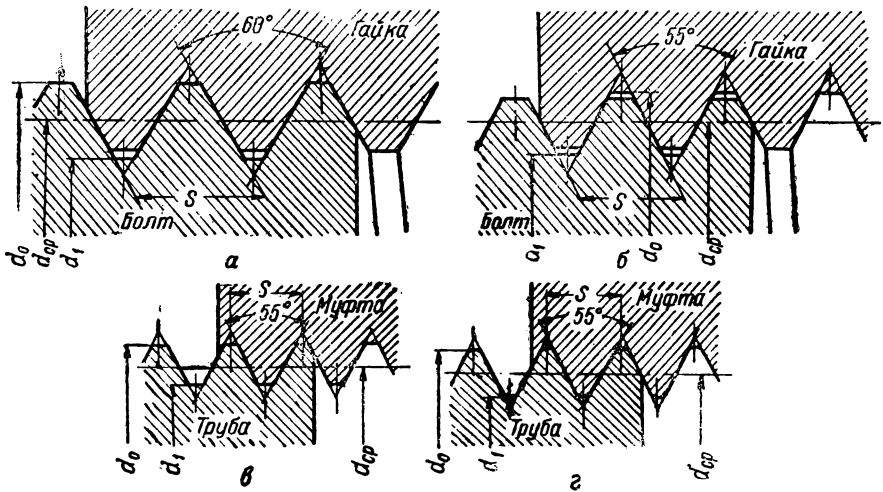
этой резьбы отчетливо видна на фиг. 228, *a*, на которой показана двухходовая трапециoidalная резьба. Ход многоходовой резьбы равен шагу, умноженному на число ходов. Очевидно, что ход и шаг одноходовой резьбы (фиг. 228, *б*) одинаковы.

Определение числа ходов многоходовой резьбы как у винта, так и у гайки производится посредством подсчета концов витков на торце винта или гайки.

**Метрические резьбы.** Существует шесть метрических резьб: основная (крепёжная) и мелкие — 1-я, 2-я, 3-я, 4-я и 5-я, отличающиеся между собой размерами шага (при одном и том же диаметре) и других элементов. У всех этих резьб (фиг. 229, *a*) угол профиля равен  $60^\circ$ , причем вершины и впадины его (в разрезе резьбы диаметральной плоскостью) образованы прямыми линиями, т. е. плоско



Фиг. 228. Двухходовая (*a*) и одноходовая (*б*) резьбы.

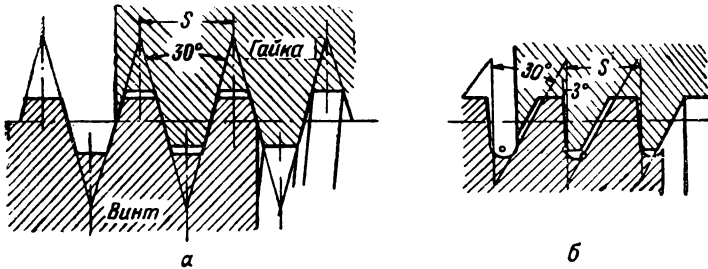


Фиг. 229. Профили метрической (*a*), дюймовой (*б*) и трубных (*в* и *г*) резьб.

срезаны. Шаг метрических резьб измеряется в миллиметрах. Между впадиной резьбы болта и вершиной профиля резьбы гайки всегда имеется зазор. Имеется зазор и между вершиной профиля резьбы болта и впадиной профиля резьбы гайки, хотя на фиг. 229, *a* он не показан. В действительности он получается при нарезании резьбы. Таким образом, метрические резьбы относятся к группе резьб с зазорами.

Метрической резьбой снабжаются детали (болты, гайки, винты, шпильки и т. д.), предназначенные для соединения частей машин. Этой резьбой пользуются также как способом непосредственного соединения частей машин (посадка на резьбе различных рукояток, масленок и т. д.).

**Дюймовая резьба.** Профиль дюймовой резьбы показан на фиг. 229, б. Угол профиля этой резьбы равен  $55^\circ$ ; вершина и впадина этого профиля плоско срезаны, как и у метрических резьб. Шаг дюймовой резьбы выражается числом витков (ниток) на 1" Дюйм-



Фиг. 230. Профили трапецидальной (а) и упорной (б) резьб.

мовая резьба имеет зазоры по вершинам и впадинам. Дюймовую резьбу имеют детали старых машин, станков и т. д. и поэтому детали с этой резьбой изготавливаются главным образом при ремонте таких машин.

**Трубная резьба.** Трубная резьба имеет угол профиля  $55^\circ$ , причем вершина и впадина профиля или плоско срезаны (фиг. 229, в), или закруглены (фиг. 229, г). Шаг трубной резьбы выражается числом витков на 1".

Трубные резьбы зазоров не имеют. Трубной резьбой снабжаются, главным образом, газо- и водопроводные трубы и различные детали (муфты, угольники и т. п.), применяемые для соединения этих труб.

**Трапецидальные резьбы.** Профиль трапецидальной резьбы (фиг. 230, а) — трапеция с углом, равным  $30^\circ$ . Профиль этой резьбы образован прямыми линиями, с небольшими закруглениями углов у впадин и вершин. Шаг трапецидальных резьб измеряется в миллиметрах.

Трапецидальные резьбы имеют зазоры. Существуют крупная, нормальная и мелкая трапецидальные резьбы, отличающиеся размерами шага и профиля при одинаковых диаметрах.

Трапецидальную резьбу имеют винты, используемые для преобразования вращательного движения одной детали (например, ходового винта токарного станка) в поступательное движение другой (супорта).

**Прямоугольные резьбы.** Профиль этой резьбы в большинстве случаев — квадрат (фиг. 224, в) со сторонами, равными половине шага; шаг ее измеряется в миллиметрах или выражается числом витков на 1". Резьба эта не имеет зазоров. Прямоугольная резьба применяется, так же, как трапециoidalная, на различных винтах, передающих движение. Она постепенно вытесняется трапециoidalной, имеющей многие преимущества. Нарезание трапециoidalной резьбы проще, чем прямоугольной; гайка с трапециoidalной резьбой может быть сжимной, что дает возможность устранять мертвый ход, образующийся при износе резьбы винта и гайки.

**Упорные резьбы.** Профиль упорной резьбы показан на фиг. 230, б. Соприкосновение винта и гайки происходит между сторонами,<sup>1</sup> воспринимающими нагрузку, а также между вершинами витков винта и впадинами гайки. По остальным участкам профиля имеется зазор.

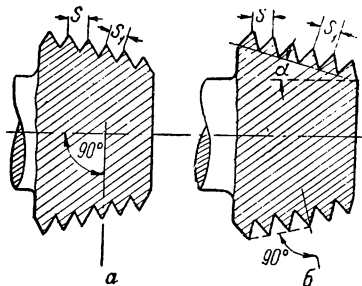
Упорная резьба делается на муфтах трубопроводов, соединяющих компрессоры с резервуарами со сжатым под сильным давлением воздухом, а также на винтах гидравлических прессов, домкратов и т. п.

**Круглые резьбы.** Профиль круглой резьбы (фиг. 224, д) составлен двумя дугами окружностей, сопрягающихся непосредственно или соединенных небольшими прямолинейными участками, параллельными или расположенными под углом  $30^\circ$ . Круглая резьба применяется для соединения деталей, которые соприкасаются с известковой водой, засоренной песком, или же для деталей, резьба которых быстро изнашивается (соединительные гайки пожарных рукавов, части автомобильных радиаторов, детали железнодорожных стяжек и т. д.).

**Конические резьбы.** Конические резьбы (образуемые не на цилиндре, а на конусе) бывают только с треугольным профилем, различно расположенным относительно оси резьбы.

В отечественном машиностроении принята коническая резьба, профиль которой перпендикулярен к оси резьбы (фиг. 231, а). Шаг этой резьбы измеряется параллельно оси. Таким образом, у этой резьбы линия, делящая угол профиля пополам, перпендикулярна к оси резьбы.

Встречаются конические резьбы (на деталях различных машин, изготовленных за рубежом), у которых профиль расположен пер-



Фиг. 231. Конусные резьбы.

<sup>1</sup> Стороны эти расположены под углом  $3^\circ$  к линии, перпендикулярной к оси резьбы, что создает возможность фрезерования такой резьбы.

пендикулярно образующей конуса (фиг. 231, б). Шаг таких резьб измеряется параллельно оси конуса или параллельно его образующей.

Связь между величинами шагов конических резьб, измеренных параллельно оси конуса и параллельно его образующим, выражается формулами:

$$s = s_1 \cos 2\alpha; \quad (24)$$

$$s_1 = \frac{s}{\cos 2\alpha}, \quad (25)$$

где  $s$  — шаг резьбы, измеренный параллельно оси резьбы, в мм;  
 $s_1$  — шаг резьбы, измеренный параллельно образующей конуса, в мм;

$\alpha$  — угол при вершине конуса в град.

Под средним диаметром конических резьб следует понимать расстояние между противоположными линиями, проходящими через середины высоты теоретического профиля резьбы, измеренное перпендикулярно к оси резьбы в заданном (от торца) сечении.

## 26. Основные понятия о допусках на резьбу

**Соединение болта и гайки в зависимости от точности их резьб.** При нарезании резьбы на болте и в гайке, так же, как и при обработке гладких деталей, необходимо выдерживать определенные допуски на обработку, обеспечивающие взаимозаменяемость и прочность резьбовых соединений.

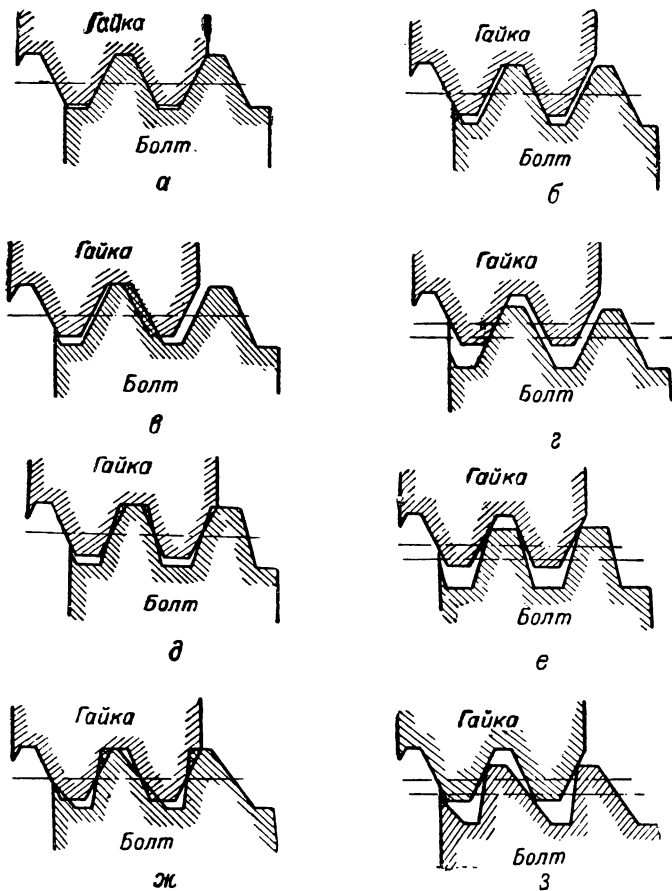
В данном случае, однако, обеспечение качественного соединения значительно сложнее, чем при гладких деталях, так как при нарезании резьбы приходится выдерживать в требуемых пределах ее диаметры, шаг и угол профиля.

Из сказанного выше известно, что все резьбы, принятые в нашем машиностроении (за исключением трубной), имеют зазоры по вершинам и впадинам и при правильном исполнении резьбового соединения болт и гайка соприкасаются только боковыми сторонами (фиг. 232, а). Для полного соприкосновения боковых сторон профиля всех витков резьбы, участвующих в данном соединении, главное значение имеет выполнение в некоторых пределах среднего диаметра резьбы болта и гайки, шага этой резьбы и угла ее профиля. Точность наружного и внутреннего диаметров болта и гайки имеет меньшее значение, поскольку соприкосновение поверхностей резьбы по этим диаметрам не происходит.

При слишком большом зазоре по среднему диаметру соприкосновение витков резьбы происходит лишь по одной стороне (фиг. 232, б). При слишком малом зазоре по среднему диаметру свинчивание резьбовых деталей, у одной из которых шаг резьбы неправилен, необходимо, чтобы витки одной из деталей врезались в витки другой. Так например, если шаг болта получился больше должного



или «растянутым», то для соединения такого болта с гайкой с правильной резьбой витки гайки должны врезаться в витки болта (фиг. 232, в). Это, очевидно, невозможно, и свинчиваемость данных деталей может быть достигнута лишь уменьшением среднего диаметра болта (фиг. 232, з) или увеличением среднего диаметра гайки.



Фиг. 232. Соединения болта и гайки в зависимости от точности их изготовления.

При этом, однако, может случиться так, что только один крайний виток гайки будет касаться соответствующего витка болта и не по всей боковой поверхности его.

Таким же способом можно обеспечить свинчиваемость резьбы деталей, если угол профиля одной из них или положение этого профиля неправильно. Так например, если угол профиля болта меньше должного, что исключает возможность свинчиваемости болта с правильной гайкой (фиг. 232, д), то при уменьшении среднего диаметра

этого болта данные детали могут быть свинчены (фиг. 232, *е*). В этом случае соприкосновение резьбы болта и гайки происходит только по вершинам резьбы болта и по впадинам резьбы гайки.

Путем уменьшения среднего диаметра болта с неправильным расположением профиля (фиг. 232, *ж*) также можно получить свинчиваемость данного болта с гайкой, однако и в этом случае поверхность соприкосновения резьб болта и гайки может получиться недостаточной для качественного резьбового соединения (фиг. 232, *з*).

Из всех этих примеров видно, что погрешности соединения любого из главных элементов резьбы влияют на прочность и взаимозаменяемость резьбового соединения.

**Построение допусков на резьбу.** Затруднения, связанные с обработкой качественной резьбы, о которых говорилось выше, возникают при измерении шага резьбы и ее профиля. Действительно, если все три диаметра наружной резьбы могут быть проверены с достаточной в большинстве случаев практики точностью посредством обыкновенного микрометра, то для соответственной (по точности) проверки шага и угла профиля этой резьбы необходимы более сложные измерительные инструменты и даже приборы. Поэтому при изготовлении резьбовых деталей задаются допуски только лишь на диаметры резьбы; допустимые ошибки в шаге и профиле учитываются в допуске на средний диаметр, потому что, как это было показано выше, ошибки в шаге и профиле всегда можно устранить изменением среднего диаметра одной из резьбовых деталей.

Допуск на средний диаметр устанавливается таким, чтобы при небольших ошибках в шаге или угле профиля болт и гайка свинчивались без ущерба для прочности резьбового соединения.

Допуски на наружный и внутренний диаметры болта и гайки назначаются такими, что даже между вершиной профиля резьбы болта и соответствующей впадиной резьбы гайки получается зазор. Числовые значения этих допусков приняты большими, превышающими примерно в два раза допуски на средний диаметр.

Для основных крепежных резьб — метрической и дюймовой, а также для трубной резьбы установлены два класса точности — 2-й и 3-й. Для всех мелких метрических резьб при длине свинчивания до 8 витков приняты три основных класса — 1-й, 2-й и 3-й и три дополнительных для резьб, длина свинчивания которых от 8 до 24 витков и выше.

Всем основным и дополнительным классам точности мелких метрических резьб присвоены буквенные обозначения. Основные классы точности (1-й, 2-й и 3-й) изготовления гайки обозначаются соответственно буквами *C*, *E* и *H*, а болта — *c*, *e* и *h*. Дополнительные классы обозначаются буквами *D/d*, *F/f* и *K/k*, причем заглавные буквы относятся к гайке, а строчные к болту.

Для трапециoidalных резьб установлены для гаек — две степени точности, обозначаемые буквами *M* и *N*, а для винтов три степени, которые обозначаются буквами *m*, *n* и *p*.

Необходимая точность резьбы указывается на чертеже резьбовой детали условным обозначением, проставляемым после размера резьбы. Так например, надпись на чертеже детали  $M24 \times 3 - 2$  кл обозначает, что данная резьба — основная метрическая 2-го класса точности.

Если на чертеже указано  $2M60 \times 2C$ , то это значит, что резьба — вторая мелкая, 1-го класса точности.

В заключение отметим, что допуски на средний диаметр метрической резьбы при 2-м классе близки к допускам 4-го класса для гладких деталей и даже несколько превышают их. То же самое можно отметить, сравнивая допуски на резьбу 3-го класса с допусками на гладкие детали при 5-м классе. Из приведенного сопоставления нельзя, конечно, сделать вывода, что резьбовая работа является грубой по точности и поэтому простой по выполнению; при нарезании резьбы, кроме точности среднего диаметра, необходимо выдержать правильный шаг, получить правильный профиль, обеспечить соответствующее его расположение и т. д.

## 27. Настройка станка для нарезания резьбы

**Общие правила настройки станка для нарезания резьбы.** Для нарезания резьбы на токарном станке необходимо, чтобы в то время, когда нарезаемая деталь делает полный оборот, резец перемещался на величину шага (хода) одноходовой и хода многоходовой нарезаемой резьбы.

После нескольких проходов резца, углубляемого перед каждым проходом в металл детали, на ее поверхности получается винтовая канавка и винтовой выступ, образующие резьбу.

Указанное выше согласование скоростей перемещения резца и вращения детали достигается на современных станках соответствующей установкой рукояток коробки подач, а на старых станках путем соединения шпинделя и ходового винта набором сменных шестерен.

Встречаются станки, у которых коробка подач не обеспечивает возможности нарезания некоторых резьб; на таких станках при нарезании резьб, кроме коробки подач, используются и сменные шестерни.

**Настройка для нарезания резьбы станка со сменными шестернями**<sup>1</sup>. К таким станкам прилагается или пятковый или четный набор сменных шестерен.

Пятковый набор состоит из шестерен с числом зубцов, кратным пяти, а именно: 20, 20, 25, 30, 35, 40, 45, 50, 55, 60, 65, 70, 75, 80, 85, 90, 95, 100, 110 и 120.

---

<sup>1</sup> Вопросы, связанные с настройкой станка для нарезания резьбы, возникают, главным образом, при работе на станках, не имеющих коробки подач и сравнительно редко встречающихся на наших заводах. Поэтому здесь эти вопросы рассматриваются в самой сжатой форме.

В четный набор входят шестерни с числами зубцов, кратными двум, а именно: 20, 20, 24, 28, 32, 36, 40, 44, 48, 52, 56, 60, 64, 68, 72, 76 и 80.

К каждому из этих наборов прилагается шестерня 127 зубцов, так как число 127 входит в передаточное отношение сменных шестерен, если шаг нарезаемой резьбы выражен в миллиметрах, а шаг ходового винта станка в дюймах, или наоборот.

Определение передаточного отношения<sup>1</sup> сменных шестерен при нарезании резьбы на станках, не имеющих коробки подачи, производится по следующему правилу.

Передаточное отношение сменных шестерен, устанавливаемых на станок при нарезании резьбы, равно шагу резьбы нарезаемого винта, деленному на шаг резьбы ходового винта станка, на котором нарезается резьба.

Правило это выражается формулой

$$i = \frac{s_n}{s_x}, \quad (26)$$

где  $i$  — передаточное отношение сменных шестерен;

$s_n$  — шаг нарезаемой резьбы;

$s_x$  — шаг ходового винта станка.

Формула (26) справедлива лишь для случая, когда передаточное отношение шестерен, соединяющих шпиндель с первой сменной шестерней, равно единице. Необходимо отметить, однако, что станки, у которых это отношение не равно единице, встречаются очень редко.

Шаги резьб нарезаемой и ходового винта, подставляемые в формулу (26), должны быть выражены в одинаковых мерах. Если один из них выражен в миллиметрах, а другой в дюймах, то дюймовый шаг необходимо перевести в миллиметровый. Для перевода шага резьбы, выраженного в дюймах, в миллиметровый следует умножить его на 25,4.

Если шаг одной или обеих резьб (нарезаемой и ходового винта) выражен числом витков на 1", то для определения величины этого шага в дюймах следует разделить 1" на число витков данной резьбы, приходящихся на 1".

*Пример 1.* Требуется нарезать винт с шагом резьбы 5 мм на токарном станке, шаг ходового винта которого равен 10 мм. Найти передаточное отношение сменных шестерен, необходимых для нарезания этой резьбы.

Имеем  $s_n = 5$  мм;  $s_x = 10$  мм.

<sup>1</sup> Передаточным отношением называется отношение числа зубцов ведущей шестерни к числу зубцов ведомой. Передаточное отношение обозначается буквой  $i$  (и).

Передаточным отношением системы шестерен называется дробь, у которой числитель — произведение чисел зубцов всех ведущих, а знаменатель — всех ведомых шестерен.

По формуле (26) находим

$$i = \frac{s_H}{s_x} = \frac{5}{10} = \frac{1}{2}.$$

*Пример 2.* Определить передаточное отношение сменных шестерен, необходимых для нарезания резьбы с шагом в 3 мм на станке, ходовой винт которого имеет резьбу с шагом  $1/2''$ . Имеем  $s_H = 3$  мм;  $s_x = 1/2''$  или  $s_x = 1/2'' \times 25,4 = 12,7$  мм. По формуле (26) находим

$$i = \frac{s_H}{s_x} = \frac{3}{12,7} = \frac{30}{127}.$$

*Пример 3.* Определить передаточное отношение сменных шестерен при нарезании резьбы с шагом  $1/8''$  на станке, ходовой винт которого имеет резьбу с шагом 5 мм.

Имеем

$$s_H = 1/8'' \text{ или } s_H = 1/8 \cdot 25,4 = \frac{25,4}{8} = \frac{12,7}{4} = \frac{127}{40} \text{ мм; } s_x = 5 \text{ мм.}$$

По формуле (26) находим

$$i = \frac{s_H}{s_x} = \frac{127}{40 \cdot 5} = \frac{127}{200}.$$

*Пример 4.* Требуется нарезать винт с шагом  $1/4''$  на станке, ходовой винт которого имеет шаг  $1/2''$ . Дано  $s_H = 1/16''$ ;  $s_x = 1/2''$ . По формуле (26) имеем

$$i = \frac{s_H}{s_x} = \frac{1}{16} : \frac{1}{2} = \frac{2}{16} = \frac{1}{8}.$$

Для определения чисел зубцов шестерен, необходимых для нарезания данной резьбы, следует числитель и знаменатель дроби, выражающей передаточное отношение этих шестерен, умножить на одно и то же число. Это число следует брать таким, чтобы числитель и знаменатель дроби, получившиеся в результате только что указанного умножения, были равны числам зубцов сменных шестерен, имеющих при станке.

*Пример 5.* При определении передаточного отношения сменных шестерен (см. выше пример 1) найдено, что

$$i = \frac{1}{2}.$$

Какие шестерни следует установить на станке?

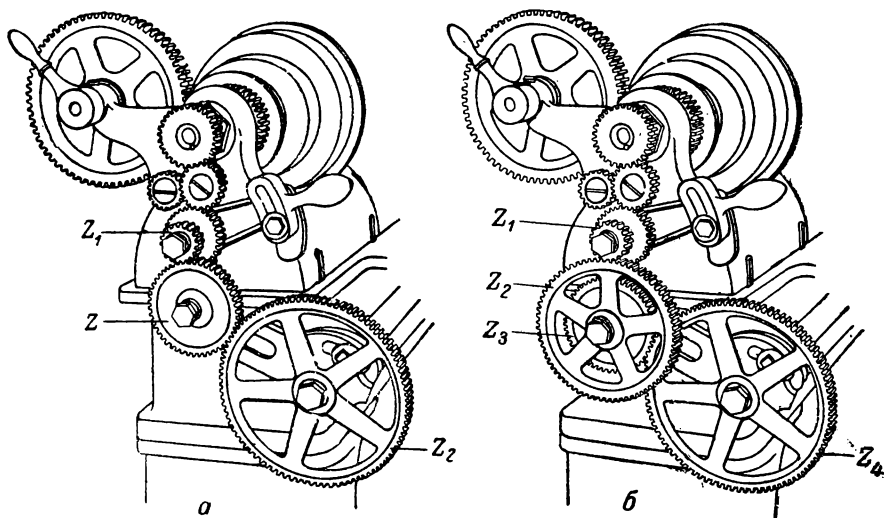
Умножая числитель и знаменатель дроби, выражающей передаточное отношение сменных шестерен, например на 20, получаем

$$\frac{1 \cdot 20}{2 \cdot 20} = \frac{20}{40}.$$

Числитель этой дроби указывает, что число зубцов шестерни  $z_1$  (фиг. 233, а) должно быть равно 20, а знаменатель, что число зубцов шестерни  $z_2$  должно быть равно 40.

Шестерня  $z_1$  — ведущая и устанавливается на пальце трензеля, а шестерня  $z_2$  — ведомая и устанавливается на ходовом винте

станка. Между этими шестернями на пальце гитары устанавливается паразитная <sup>1</sup> шестерня  $z$ . В случаях, когда после умножения числителя и знаменателя дроби, выражающей передаточное отношение, на любое число, получаются шестерни, которых нет в наборе, приходится на станок устанавливать две пары шестерен (фиг. 233, б). Для определения передаточных отношений каждой из этих пар шестерен разлагают дробь, выражающую требуемое передаточное отношение, на две дроби.



Фиг. 233. Установка одной пары (а) и двух пар (б) сменных шестерен на токарном станке.

*Пример 6.* При определении передаточного отношения сменных шестерен найдено (см. выше пример 4), что  $i = \frac{1}{8}$

Какие шестерни должны быть установлены, если к станку приложен пятковый набор шестерен?

Умножая числитель и знаменатель дроби  $\frac{1}{8}$  на любые числа, мы будем получать шестерни, отсутствующие в наборе. Поэтому, разложив дробь  $\frac{1}{8}$  на две, например  $\frac{1}{2}$  и  $\frac{1}{4}$ , и умножив числитель и знаменатель обеих дробей, например на 20, получим

$$\frac{1}{8} = \frac{1}{2} \cdot \frac{1}{4} = \frac{1 \times 20}{2 \times 20} \cdot \frac{1 \times 20}{4 \times 20} = \frac{20 \times 20}{40 \times 80}$$

<sup>1</sup> Напомним, что паразитной называется шестерня, установленная между двух шестерен. Паразитная шестерня не изменяет передаточного отношения этих шестерен, но при установке ее направление вращения ведомой шестерни изменяется на обратное (при том же направлении ведущей).

При подобных изменениях вида дроби, выражающей передаточное отношение, иногда полезно разложить ее числитель и знаменатель на множители (приложение III) и полученное выражение представить в виде двух дробей.

Цифры, стоящие в числителе дроби  $\frac{20 \times 20}{40 \times 80}$ , указывают числа зубцов ведущих, а числа, стоящие в знаменателе, — числа зубцов ведомых шестерен данной передачи, т. е. что (фиг. 233, б)  $z_1 = 20$ ;  $z_2 = 40$ ;  $z_3 = 20$  и  $z_4 = 80$ .

В данном случае можно взять и другие сменные шестерни. Умножив, например, числитель и знаменатель первой дроби на 20, а второй — на 25, получим

$$\frac{20 \times 25}{40 \times 100},$$

т. е. что  $z_1 = 20$ ;  $z_2 = 40$ ;  $z_3 = 25$  и  $z_4 = 100$ .

Не изменяя передаточного отношения, можно ведущие или ведомые шестерни менять местами.

В только что рассмотренном примере можно поменять местами ведущие шестерни. При этом получим

$$\frac{25 \times 20}{40 \times 100}.$$

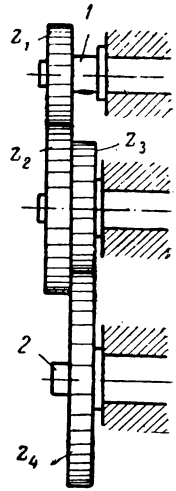
От этой перестановки ведущих шестерен передаточное отношение ( $i = 1/8$ ) не изменилось.

При неудачном выборе сменных шестерен может случиться так, что вторую ведущую шестерню  $z_3$  (фиг. 234) будет невозможно установить на станке, так как этому будет мешать палец  $I$  трензеля. Может случиться и так, что установке ведомой шестерни  $z_4$  будет мешать конец ходового винта. Во избежание этого необходимо, чтобы сумма зубцов первой пары шестерен была больше числа зубцов ведущей шестерни второй пары, увеличенного на 15, а сумма зубцов второй пары шестерен была больше числа зубцов ведомой шестерни первой пары, также увеличенного на 15. Правило это можно записать так:

$$z_1 + z_2 \text{ должны быть больше } z_3 + 15; \quad (27)$$

$$z_3 + z_4 \text{ должны быть больше } z_2 + 15. \quad (28)$$

Если выбранные шестерни этому правилу не удовлетворяют, следует заменить их другими. Иногда оказывается достаточным поменять местами ведущие или ведомые шестерни.



Фиг. 234. Условия возможности установки сменных шестерен на станке.

*Пример 7.* Для нарезания винта с шагом 1,5 мм на станке, ходовой винт которого имеет шаг 12 мм, выбраны шестерни

$$\frac{45 \times 30}{120 \times 90}.$$

Возможна ли установка этих шестерен на станке?

В данном случае  $z_1 = 45$ ;  $z_2 = 120$ ;  $z_3 = 30$  и  $z_4 = 90$ . Проверка этого набора по вышеприведенному правилу [см. формулы (27) и (28)] показывает, что

$z_1 + z_2 = 45 + 120 = 165$  больше, чем  $z_3 + 15 = 30 + 15 = 45$ ,  
но  $z_3 + z_4 = 30 + 90 = 120$  меньше, чем  $z_2 + 15 = 120 + 15 = 135$ .

Установить на станке эти пары шестерен нельзя.

Если, однако, поменяем местами ведомые шестерни, то получим другой набор шестерен, а именно:

$$\frac{45 \times 30}{90 \times 120}.$$

В этом случае  $z_1 = 45$ ;  $z_2 = 90$ ;  $z_3 = 30$  и  $z_4 = 120$ . По формулам (27) и (28) получаем

$z_1 + z_2 = 45 + 90 = 135$  больше, чем  $z_3 + 15 = 30 + 15 = 45$ ;  
 $z_3 + z_4 = 30 + 120 = 150$  больше, чем  $z_2 + 15 = 90 + 15 = 105$ .

Данные шестерни установить на станок можно.

Чтобы проверить правильность подсчетов, сделанных при выборе сменных шестерен, следует шаг ходового винта станка умножить на дробь, числителем которой является произведение чисел зубцов ведущих шестерен, а знаменателем — ведомых. В результате этого умножения должен получиться шаг нарезаемой резьбы.

*Пример 8.* Для нарезания резьбы с шагом 1,5 мм на станке, ходовой винт которого имеет шаг 12 мм, выбраны шестерни

$$\frac{45 \times 30}{90 \times 120}.$$

Правильно ли сделан подсчет шестерен?

По вышеприведенному правилу имеем

$$12 \times \frac{45 \times 30}{90 \times 120} = 1,5.$$

Подсчет сменных шестерен сделан правильно.

**Некоторые особые приемы подбора сменных шестерен для нарезания резьбы на станке, не имеющем коробки подач.** При нарезании дюймовой резьбы на станке, шаг резьбы ходового винта которого — миллиметровый, или наоборот, иногда необходима шестерня с 127 зубцами. Если эта шестерня отсутствует, то требуемая резьба может быть нарезана путем замены точного значения



одного дюйма в миллиметрах ( $1'' = 25,4 \text{ мм} = \frac{127}{5} \text{ мм}$ ) одним из приближенных значений его, указанных ниже:

|   |   |  |  |
|---|---|--|--|
| Приближенное значение $1''$                                     | $\frac{1600}{63} = \frac{40 \times 40}{7 \times 9}$ ; | $\frac{432}{17} = \frac{18 \times 24}{17}$ ; | $\frac{330}{13} = \frac{11 \times 30}{13}$ |
| Ошибка в шаге резьбы в мм, получающаяся при этом значении $1''$ | 0,00317;  | 0,01176;                                     | 0,01539                                    |

*Пример 9.* Подобрать сменные шестерни для нарезания резьбы с шагом 5 мм на станке, винт которого имеет 2 нитки на 1'' при условии, что шестерни с 127 зубцами при станке нет.

Шаг ходового винта в данном случае равен  $\frac{1}{2}''$ . Заменяя точное значение 1'' приближенным значением его, например первым из указанных выше, получаем

$$s_x = \frac{1}{2} \times \frac{1600}{63} = \frac{1600}{126} \text{ мм.}$$

По формуле (26) находим

$$i = \frac{s_n}{s_x} = 5 : \frac{1600}{126} = \frac{63}{160}.$$

Разлагаем полученную дробь на две

$$\frac{7}{16} \times \frac{9}{10}.$$

Умножив числитель первой из этих дробей на 5, второй на 10, определяем числа зубцов шестерен, необходимых в рассматриваемом случае. Имеем

$$\frac{7 \times 5}{16 \times 5} \times \frac{9 \times 10}{10 \times 10} = \frac{35 \times 90}{80 \times 100}.$$

При нарезании червяков с модульным шагом на станке с миллиметровым ходовым винтом, а также червяков с питчевым шагом на станке с дюймовым винтом в дробь, выражающую передаточное отношение сменных шестерен, входит  $\pi$ . Несколько приближенных значений этой величины, пользуясь которыми можно обойтись без специальных шестерен, указаны ниже:

|  |                              |                                       |                  |
|--|------------------------------|---------------------------------------|------------------|
| Приближенное значение $\pi$                                      | $\frac{19 \times 21}{127}$ ; | $\frac{32 \times 27}{24 \times 11}$ ; | $\frac{22}{7}$ . |
| Ошибка в шаге червяка в мм, получающаяся при этом значении $\pi$ | 0,00013;                     | 0,00022;                              | 0,00126.         |

*Пример 10.* Подобрать шестерни, необходимые при нарезании червяка, к шестерне, модуль которой равен 1 мм на станке, шаг ходового винта которого составляет 5 мм. Шаг этого червяка по формуле (21).

$$s_n = M\pi = 1 \times \pi = \pi \text{ мм.}$$

Приняв  $\pi = \frac{19 \times 21}{127}$ , по формуле (26) находим передаточное отношение требуемых шестерен

$$i = \frac{s_n}{s_x} = \frac{19 \times 21}{127} : 5 = \frac{19 \times 21}{5 \times 127} = \frac{19}{5} \times \frac{21}{127}.$$

Умножив каждый числитель обеих дробей на 5, а знаменатель первой дроби на  $5 \times 5 = 25$ , находим сменные шестерни

$$\frac{95 \times 105}{125 \times 127}.$$

При нарезании модульных червяков на станке с дюймовым ходом винта в числитель дроби, выражающей передаточное отношение сменных шестерен, входит  $\pi$ , а в знаменатель —  $1''$ , т. е.  $\frac{\pi}{1''} = \frac{3,14}{25,4}$ .

Дробь  $\frac{3,14}{25,4}$  не может быть разложена, и поэтому вместо нее приходится принимать одно из нижеприводимых приближенных значений этой дроби:

|  |   |   |
|--|---|---|
| Приближенное значение $\frac{\pi}{1''}$                                      | $\frac{95}{768} = \frac{5 \times 19}{24 \times 32}$ ; | $\frac{91}{736} = \frac{7 \times 13}{23 \times 32}$ . |
| Ошибка в шаге червяка в мм, получающаяся при этом значении $\frac{\pi}{1''}$ | 0,00033;  | 0,00110.  |

*Пример 11.* Подобрать шестерни, необходимые при нарезании червяка, к шестерне, модуль которой равен 1 мм на станке, ходовой винт которого имеет резьбу 4 витка на 1"

По формуле (21) шаг этой шестерни, а следовательно, и шаг нарезаемого червяка равен

$$s_n = M\pi = 1 \cdot 3,14 = 3,14 \text{ мм.}$$

В данном случае

$$s_x = \frac{1''}{4} = \frac{25,4}{4} \text{ мм.}$$

Поэтому по формуле (26) находим

$$i = \frac{s_n}{s_x} = 3,14 : \frac{25,4}{4} = \frac{3,14 \times 4}{25,4} = \frac{3,14}{2,54} \times 4.$$

Заменяя дробь  $\frac{3,14}{2,54}$  дробью  $\frac{95}{768}$ , получаем

$$i = \frac{95}{768} \times 4 = \frac{95}{192} = \frac{5}{8} \times \frac{19}{24}.$$

Умножив числитель и знаменатель первой дроби на 10, а второй — на 5, находим сменные шестерни

$$\frac{50 \times 95}{80 \times 120}.$$

При нарезании питчевой резьбы на станке с миллиметровым ходовым винтом в дробь, выражающую передаточное отношение

сменных шестерен, входит произведение  $1'' \times \pi$ , точное значение которого может быть заменено одним из следующих приближенных значений:

|   |                            |                             |                              |
|---|----------------------------|-----------------------------|------------------------------|
| Приближенное значение $1'' \times \pi$ в мм                                 | $\frac{21 \times 19}{5}$ ; | $\frac{123 \times 48}{5}$ ; | $\frac{30 \times 125}{47}$ . |
| Ошибка в шаге червяка в мм, получающаяся при этом значении $1'' \times \pi$ | 0,00354;                   | 0,00424;                    | 0,00929.                     |

*Пример 12.* Подобрать сменные шестерни для нарезания червяка  $P = 8$  на станке, шаг ходового винта которого равен 10 мм. В данном случае

$$s_n = \frac{1'' \times \pi}{P} = \frac{1'' \times \pi}{8}.$$

Приняв вместо  $1'' \times \pi$  первое из указанных выше его приближенных значений в мм, т. е.  $\frac{21 \times 19}{5}$ , находим

$$s_n = \frac{21 \times 19}{5} : 8 = \frac{21 \times 19}{8 \times 5}.$$

Поэтому по формуле (26)

$$i = \frac{s_n}{s_x} = \frac{21 \times 19}{8 \times 5} : 10 = \frac{21 \times 19}{80 \times 5} = \frac{21}{80} \times \frac{19}{5}.$$

Умножив числители обеих этих дробей на 5 каждый, а знаменатель второй дроби — на 25, находим сменные шестерни

$$\frac{105 \times 95}{80 \times 125}.$$

Отметим в заключение, что ошибки в шаге резьб и червяков, шестерни для нарезания которых подобраны указанными выше приемами, обычно не имеют практического значения. Отметим также, что в некоторых случаях эти ошибки могут быть меньшими при использовании шестерен с нормальным числом зубцов.<sup>1</sup>

**Настройка для нарезания резьбы станка с коробкой подач и сменными шестернями.** В этом случае передаточное отношение сменных шестерен находится по формуле

$$i_{см} = \frac{A}{i_k}, \tag{29}$$

где  $i_{см}$  — искомое передаточное отношение;

$A$  — дробь, числитель которой есть шаг нарезаемой резьбы, а знаменатель — шаг ходового винта станка;

$i_k$  — одно из значений передаточных отношений коробки подач данного станка; рекомендуется брать  $i_k$  ближайшее к  $A$ .

<sup>1</sup> Более подробные таблицы приближенных значений  $1''$ ;  $\pi$ ;  $\frac{\pi}{1''}$  и  $1'' \times \pi$  см. А. Н. Оглоблин, Справочник токаря, Машгиз, 1948.

Передаточные отношения коробки подач находятся по формуле

$$i_k = \frac{s_1}{s_x}, \quad (30)$$

где  $i_k$  — искомое передаточное отношение;

$s_1$  — шаг резьбы, которая может быть нарезана при данном положении рукояток коробки подач;

$s_x$  — шаг ходового винта станка.

*Пример 13.* Подобрать сменные шестерни, дополняющие коробку подач станка, необходимые для нарезания резьбы 23 витка на 1". Ходовой винт станка имеет резьбу 5 витков на 1". Устанавливая рукоятки коробки подач этого станка в разные положения, можно нарезать резьбы 40, 36, 32, 24, 18 и т. д. витков на 1"

Передаточные отношения этой коробки находим по формуле (30)

$$i_{k_1} = \frac{s_1}{s_x} = \frac{1}{\frac{40}{1}} = \frac{5}{40}; \quad i_{k_2} = \frac{5}{36};$$

$$i_{k_3} = \frac{5}{32}; \quad i_k = \frac{5}{24} \text{ и т. д.}$$

В данном случае

$$A = \frac{1}{\frac{23}{5}} = \frac{5}{23}.$$

Наиболее близкое значение  $i_k$  есть  $i_{k_4} = \frac{5}{24}$ .

Поэтому по формуле (29)

$$i_{см} = \frac{A}{i_k} = \frac{\frac{5}{23}}{\frac{5}{24}} = \frac{24}{23}.$$

Принимаем шестерни  $\frac{120}{115}$ , а рукоятки коробки подач устанавливаем для нарезания резьбы 24 витка на 1"

Если полученное  $i_{см}$  не может быть осуществлено на данном станке, следует взять другое значение  $i_k$ .

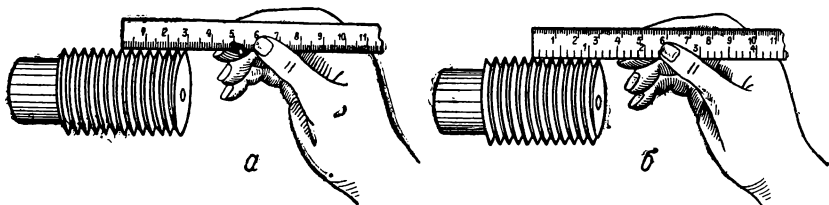
## 28. Измерение треугольной резьбы

**Предварительные замечания.** Измерение и проверка резьб производятся различными приборами и инструментами, определяющими качество какого-либо одного элемента ее, например шага, среднего диаметра и т. д., или резьбовыми калибрами, посредством которых определяется годность резьбы в целом. Первый способ применяется при изготовлении резьбовых деталей небольшими партиями; второй способ находит себе широкое применение в массовом и серийном производствах. Резьбовыми калибрами пользуются

иногда при нарезании резьбы на деталях, изготовляемых небольшими партиями, и даже при обработке одной детали.

**Проверка профиля треугольной резьбы.** Правильный профиль резьбы может быть получен лишь при условии, что резьбовой резец правильно заточен и установлен на станке. Приемы проверки заточки резьбовых резцов и правила установки их на станке мы рассмотрим ниже. Здесь же отметим, что угол профиля наружной резьбы может быть проверен с невысокой точностью посредством шаблона, рабочий профиль которого точно соответствует впадине проверяемой резьбы. По просвету между кромками шаблона, вложенного в винтовую канавку, и боковыми сторонами витков получают представление о правильности профиля резьбы.

Угол профиля внутренних резьб и его положение относительно оси резьбы непосредственно не проверяются и целиком зависят от правильности угла профиля резьбового резца и его установки на станке.



Фиг. 235. Определение шага (а) и подсчет витков (б) на 1" треугольной резьбы.

Только в особых случаях проверку профиля внутренней резьбы производят посредством снятия слепка с проверяемой резьбы. Для этого нарезанное отверстие заливают каким-либо легкоплавким металлом (например свинцом). После остывания слепок вывертывают и проверяют профиль получившейся на нем резьбы.

Точная проверка профиля резьбы производится посредством оптических приборов, например, инструментальным микроскопом<sup>1</sup>.

**Проверка и измерение шага резьбы.** Определение величины шага наружной метрической резьбы и числа витков на 1" производится в простейшем случае измерением расстояния между серединами вершин двух соседних витков.

Применяемая при этом линейка должна быть расположена параллельно оси измеряемой резьбы.

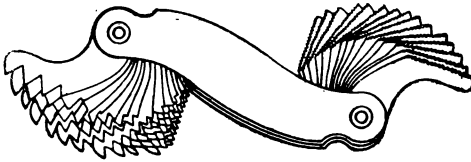
Для большей уверенности в правильности измерения, в особенности при мелких шагах, следует измерять расстояние между вершинами пяти, десяти, двадцати и т. д. витков. Разделив расстояние между крайними витками на число их, уменьшенное на единицу, получим шаг измеряемой резьбы.

<sup>1</sup> Описание этого прибора см. П. П. Загрецкий, Токарь-лекальщик. Машгиз, 1948.

Так например, установив, что расстояние между вершинами 4-го и 6-го витков резьбы есть 20 мм (фиг. 235, а), находим шаг ее

$$s = \frac{20}{6-1} = \frac{20}{5} = 4 \text{ мм.}$$

На фиг. 235, б показано определение числа витков дюймовой резьбы, приходящихся на определенную длину, например на 1".



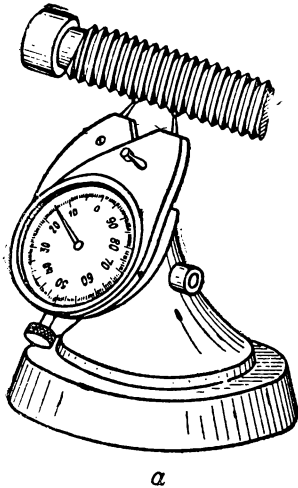
Фиг. 236. Резьбомер.

Число вершин витков, уложившихся в данной длине, уменьшенное на единицу, есть число витков, приходящихся на эту длину резьбы.

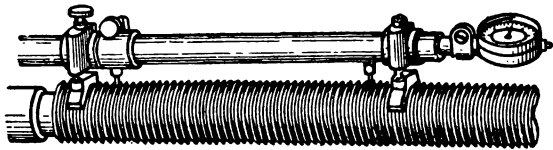
На фиг. 235, б против штриха 1" находится вершина седьмого витка. Это

значит, что измеряемая резьба имеет шесть витков на 1"

Значительно быстрее и с большей достоверностью определение шага резьбы производится при помощи резьбомера. Резьбомер (фиг. 236) представляет собой набор резьбовых шаблонов разного шага или чисел витков на 1"



а



б

Убедившись, что при наложении одного из этих шаблонов на измеряемую резьбу он всей своей рабочей частью совмещается с профилем резьбы, по надписи на шаблоне определяют шаг резьбы в миллиметрах (или число витков на 1").

Шаг, или число витков на 1", внутренних резьб определяют также резьбомером. Если резьбомер не входит в нарезанное от-

Фиг. 237. Индикаторные приборы для измерения шага треугольной резьбы.

верстие, то шаг резьбы определяется по ее отпечатку. Для этого деревянную палочку квадратного сечения ввертывают в отверстие. На ребрах палочки при этом получают отпечатки вершин резьбы, по которым нетрудно определить ее шаг, или число витков на 1"

Измерение шага более точных резьб производится посредством индикаторных приборов. Один из таких приборов (фиг. 237, а) работает по правилу сравнительного измерения и потому для поль-

зования им необходимо иметь эталон<sup>1</sup> с шагом, соответствующим измеряемому. К прибору прилагается набор сменных вставок с шариковыми наконечниками разного диаметра, предназначенных для измерения нескольких резьб, близких по размерам шага и профиля. При настройке рассматриваемого прибора для измерения данной резьбы устанавливают на место соответствующие вставки, вводят шариковые концы их во впадины резьбы эталона и поворачивают шкалу индикатора до совпадения нулевого штриха ее со стрелкой индикатора.

Убрав эталон и наложив прибор на измеряемую деталь, по отклонению стрелок индикатора судят о неточности шага резьбы. Отклонение шага измеряется с точностью до 0,01 мм.

Прибор для измерения шага длинных резьб (фиг. 237, б) устанавливается непосредственно на измеряемом винте. Для этого используются два движка, снабженные призматическими вырезами, укрепляемые на трубе.

Установка вставок с шариками производится по эталону или при помощи специального приспособления. Отклонения измеряемого шага определяются индикатором с точностью до 0,01 мм на всю измеряемую длину.

Чем больше, поэтому, заключается шагов резьбы между вставками прибора, тем точнее будет определено среднее значение одного шага.

**Измерение наружного диаметра.** Измерение наружного диаметра грубых наружных резьб производится кронциркулем с широкими губками, а более точно — штангенциркулем, или микрометром. Если при правильном положении кронциркуля (т. е. в плоскости, перпендикулярной к оси резьбы) одна из ножек его касается вершины витка, а другая попадает против винтовой канавки, то под эту ножку подкладывают пластинку. Толщину пластинки следует вычитать из показания применяемого измерительного инструмента (кронциркуля, штангенциркуля, микрометра). Таким же образом следует поступать и при измерении наружного диаметра резьбы штангенциркулем или микрометром.

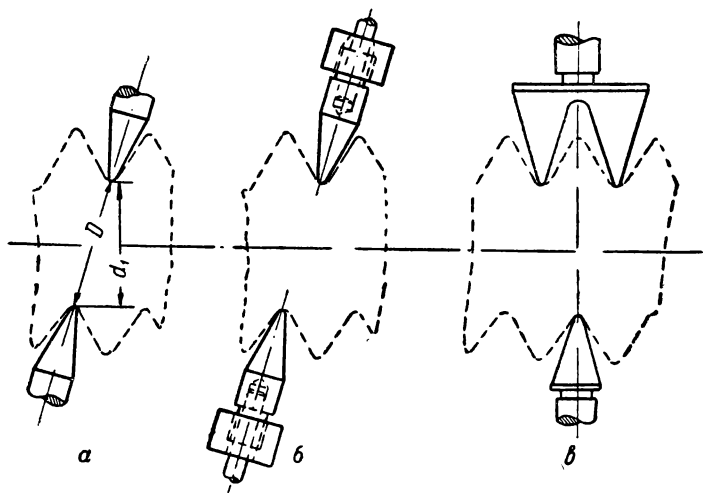
Измерить наружный диаметр внутренних резьб непосредственно невозможно. Поэтому для получения правильного наружного диаметра грубых внутренних резьб ограничиваются установкой резьбового резца, как это указывается ниже, по специальной выточке. Для определения наружного диаметра более точных внутренних резьб поступают иногда следующим образом. Из какого-либо мягкого металла (например из красной меди) изготовляют винт с несколько увеличенным наружным диаметром (в сравнении с правильным наружным диаметром измеряемой резьбы). При ввертывании этого винта в измеряемое нарезанное отверстие материал винта

---

<sup>1</sup> Образец, резьба которого одинакова (по номинальным размерам) с проверяемой и измерена более совершенными инструментами и приборами.

сминается, наружный диаметр его получается равным наружному диаметру внутренней проверяемой резьбы. Измерением наружного диаметра винта определяется наружный диаметр внутренней резьбы.

**Измерение внутреннего диаметра неточных наружных резьб.** Это измерение производится кронциркулем, ножки которого заострены так, что они не касаются боковых сторон профиля резьбы (фиг. 238, *a*). При измерении внутреннего диаметра более точных резьб пользуются обыкновенным микрометром, снабженным дополнительными наконечниками.



Фиг. 238. Форма ножек кронциркуля (*a*) и наконечники к микрометру (*б* и *в*) для измерения внутреннего диаметра треугольной резьбы.

Наконечники, подобные представленному на фиг. 238, *б*, удерживаются на пятке и стебле микрометра благодаря сжатию нарезанной части наконечника посредством круглой гайки с внутренним конусом. Угол рабочего конуса каждого из этих наконечников должен быть меньше угла профиля впадины резьбы (на  $15\text{--}20^\circ$ ), а радиус закругления его — меньше радиуса закругления впадины резьбы. Во всех случаях измерительный инструмент располагается при этом в плоскости, не перпендикулярной к оси резьбы, и показания его будут несколько больше действительного внутреннего диаметра (фиг. 238, *a*, из которой ясно видно, что  $D$  больше  $d_1$ ). Поэтому установку раствора кронциркуля или микрометра, снабженного наконечниками по фиг. 238, *б*, на требуемый размер производят по точному винту или, еще лучше, по резьбовому калибру (см. ниже).



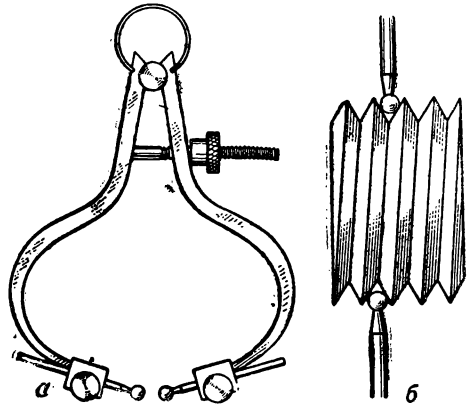
При применении наконечников к микрометру по фиг. 238, в такая предварительная установка его отпадает, так как в этом случае измерительный инструмент располагается в плоскости, перпендикулярной к оси резьбы. Измерение внутреннего диаметра внутренней резьбы производится штангенциркулем (если это возможно) или же гладким калибром.

**Измерение среднего диаметра.** Измерение среднего диаметра наружной резьбы производится кронциркулем с шариковыми наконечниками (фиг. 239, а). Диаметры этих шариков должны быть такими, чтобы они касались боковых сторон резьбы на среднем диаметре ее (фиг. 239, б), но можно применять шарики и других диаметров. Необходимо, однако, чтобы они не ложились на впадину резьбы. Установка такого кронциркуля производится по имеющемуся точному винту или, что еще лучше, по резьбовому калибру.

При более точных измерениях среднего диаметра пользуются специальным микрометром, отличающимся от обыкновенного устройством рабочего конца шпинделя и пятки.

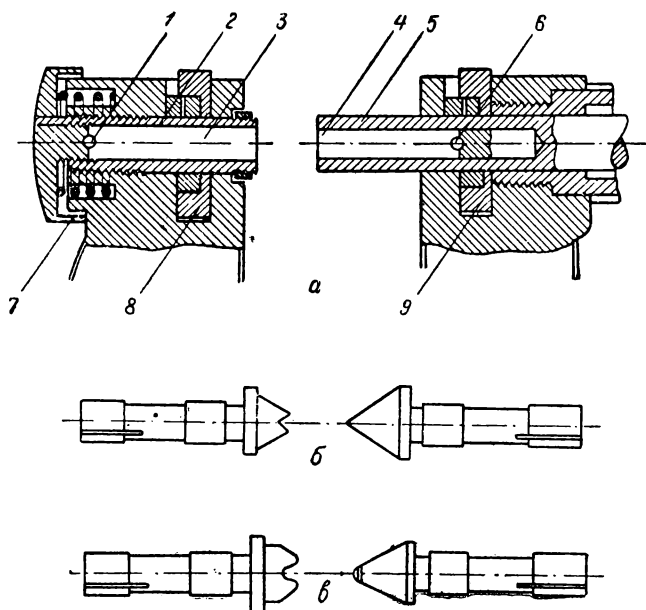
Разрезы этих частей рассматриваемого микрометра представлены на фиг. 240, а. Шпиндель 5 имеет центральное отверстие 4, в которое входит конец одного из сменных наконечников, применяемых при измерении рассматриваемым микрометром. На дне отверстия в шпинделе имеется шарик 6, в который упирается торец хвоста наконечника. Благодаря этому наконечник, хвост которого сравнительно плотно входит в отверстие шпинделя, может довольно легко вращаться, что обеспечивает возможность установки его точно по линии подъема измеряемой резьбы. Такое же назначение имеет шарик 1, расположенный в отверстии 3 втулки 2, заменяющей в данном случае пятку обыкновенного микрометра. Для перемещения втулки 2 в осевом направлении (при регулировке микрометра) служит колпачок — гайка 7; закрепление втулки 2 в выбранном положении осуществляется посредством тормозного кольца 8, а стебля 5 — кольца 9.

Измерительные наконечники наиболее часто встречающихся конструкций показаны на фиг. 240, б и в. Наконечники, показанные на фиг. 240, б, имеют полную измерительную поверхность, причем левый из них, снабженный призматическим вырезом, вставляется в отверстие втулки 2, а правый — с коническим рабочим



Фиг. 239. Кронциркуль для измерения среднего диаметра треугольной резьбы (а) и его применение (б).

концом — в отверстие 4 шпинделя 5 микрометра. Наконечники, представленные на фиг. 240, в, имеют укороченную измерительную поверхность, что способствует уменьшению ошибки измерения среднего диаметра, вызываемой неправильным углом профиля измеряемой резьбы. Левый из этих наконечников вставляется во втулку 2, а правый — в шпиндель 5 микрометра.



Фиг. 240. Детали (а) микрометра для измерения среднего диаметра резьбы и наконечники к нему (б и в).

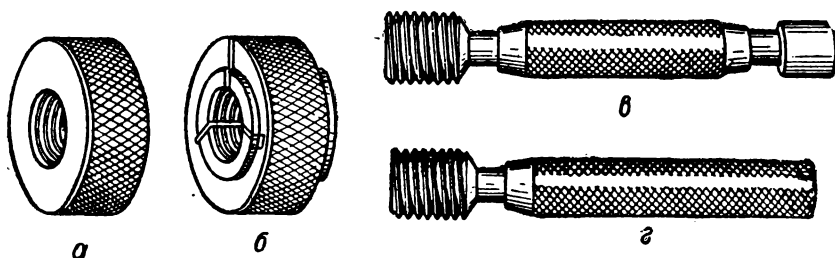
Хвостовики всех этих наконечников, как показано на фиг. 240, надрезаны, что способствует лучшей посадке их во втулку и шпинделе микрометра.

Резьбовые микрометры снабжаются комплектами наконечников, причем каждая пара их предназначается для группы шагов. В соответствии с различными углами профилей резьб наконечники изготовляются с углом между измерительными поверхностями, равным  $60^\circ$  для метрических резьб и  $55^\circ$  — для дюймовых резьб.

Измерение среднего диаметра внутренней резьбы производится этими же инструментами, но при помощи слепка, получаемого так же, как и при определении шага резьбы.

**Резьбовые калибры.** Резьбовые калибры бывают нормальные и предельные. Нормальные резьбовые кольца для проверки наруж-

ной резьбы жесткие и регулируемые изображены на фиг. 241, *а* и *б*. Нормальные резьбовые калибры для проверки внутреннего диаметра резьбы в различных гайках и т. д. показаны на фиг. 241, *в* и *г*. Правый рабочий конец калибра по фиг. 241, *в* выполнен в виде гладкого цилиндра и служит для проверки внутреннего диаметра резьбы. Калибры небольших размеров (до 14 мм) изготавливаются целыми; при больших размерах калибра рабочие концы его выполняются в виде вставок с коническими хвостовиками, которые входят в соответствующие гнезда рукоятки или цилиндрических насадок, закрепляемых на концах рукоятки.



Фиг. 241. Нормальные калибры-кольца (*а* и *б*) и пробки (*в* и *г*) для проверки треугольной резьбы.

Ввинчивание пробки и навинчивание кольца должно происходить с возможно меньшей игрой. Очевидно, что отделение годных деталей от брака при таком способе проверки резьбы в значительной степени зависит от чуткости проверяющего. Тем не менее применение нормальных калибров при изготовлении деталей с неточной резьбой во многих случаях вполне обеспечивает свинчиваемость изготавливаемых деталей.

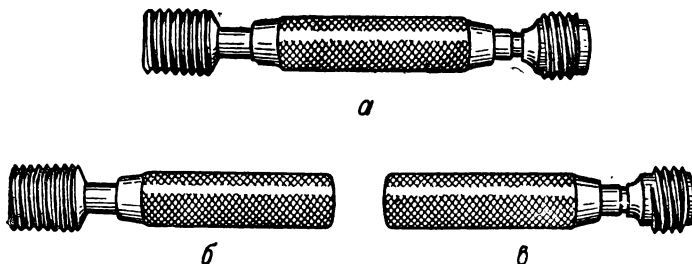
Предельные кольца для проверки наружной резьбы по своему внешнему виду подобны нормальным резьбовым кольцам и также могут быть жесткими и регулируемыми. В этом случае, однако, для проверки каждой резьбы необходимы два кольца, отличающиеся одно от другого формой профиля и размерами резьбы. Непроходное кольцо имеет, кроме того, на боковой накатанной поверхности канавку, отличающую его от проходного.

Резьба проходного кольца имеет полный профиль резьбы. Оно используется для проверки среднего и внутреннего диаметров резьбы винта — не выходят ли они за установленные наибольшие предельные размеры. Этим же кольцом устанавливается — компенсированы ли ошибки шага и угла профиля резьбы болта уменьшением ее среднего диаметра. Проходное кольцо должно свободно навинчиваться на проверяемую резьбу.

Резьба непроходного кольца имеет укороченный (при шаге свыше 1 мм) профиль, с 2—3 витками резьбы. Укорочение профиля и уменьшение числа витков способствуют получению более

четких результатов проверки среднего диаметра. Непроходное кольцо служит для проверки среднего диаметра резьбы болта — не меньше ли он наименьшего допустимого значения. Это кольцо не должно навинчиваться на проверяемый болт, в крайнем случае допускается навинчивание на четыре оборота (у короткой резьбы — на два оборота). Для каждого класса точности резьбы необходимо иметь особое непроходное кольцо.

Наряду с кольцами для проверки наружной резьбы широко применяются предельные резьбовые скобы разнообразных кон-



Фиг. 242. Предельные калибры для измерения треугольной резьбы — двухсторонние (а) и однопредельные (б и в).

струкций, преимущество которых в сравнении с кольцами состоит в том, что, пользуясь ими, можно производить проверку резьбы не снимая детали с центров станка. Кроме того, измерение резьбы скобой производится значительно быстрее (в 8—10 раз), чем резьбовыми кольцами.

Все сказанное выше о профиле и размерах резьбы проходных и непроходных резьбовых колец относится в полной мере и к предельным скобам.

Предельный резьбовой калибр-пробка для проверки наружной резьбы представлен на фиг. 242, а. Левый конец его является проходным, а правый — непроходным. Резьба на обоих концах различна как по своему очертанию, так и по некоторым размерам. Калибр этот называется двухсторонним, имеет два рабочих конца в отличие от однопредельных калибров — проходных (фиг. 242, б) и непроходных (фиг. 242, в).

Проходная резьбовая пробка имеет полный профиль. Она используется для проверки среднего и наружного диаметров внутренних резьб (гаек) — не выходят ли они за установленные наименьшие пределы. Одновременно этой пробкой проверяется компенсированы ли ошибки в шаге и угле профиля проверяемой гайки увеличением ее среднего диаметра.

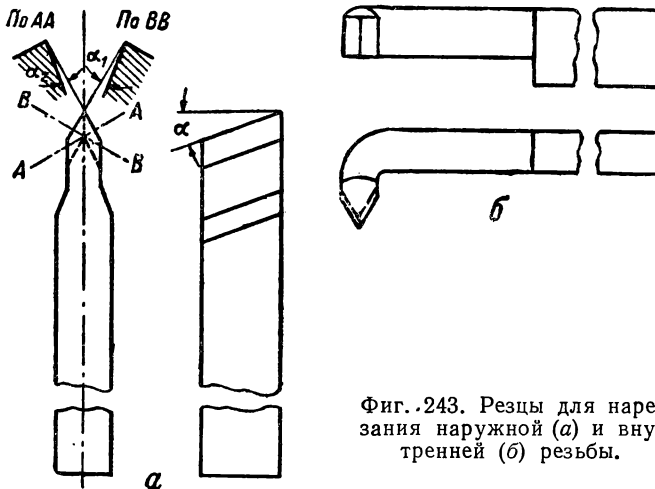
Проходная резьбовая пробка должна свободно ввинчиваться в проверяемую гайку.

Непроходные пробки, шаг резьбы которых меньше 1,5 мм, имеют полный профиль, а при большем шаге — укороченный профиль и  $2-3\frac{1}{2}$  витка резьбы.

Непроходная пробка служит для проверки среднего диаметра резьбы гайки, а именно: не превышает ли его размер установленного предела. Она не должна ввинчиваться в гайку полностью; однако допускается частичное ввинчивание на  $3\frac{1}{2}$  оборота (при длине резьбы до четырех витков — не более чем на два оборота).

## 29. Нарезание треугольной резьбы резцами

**Резцы для нарезания треугольной резьбы.** Резцы для нарезания наружной и внутренней треугольной резьбы показаны на фиг. 243, *а* и *б*. Угол профиля резца для нарезания метрических резьб должен



Фиг. 243. Резцы для нарезания наружной (*а*) и внутренней (*б*) резьбы.

быть равен  $60^\circ$ , а для дюймовой —  $55^\circ$ . Вершина резца делается с плоским срезом или закругленной, в соответствии с формой впадины нарезаемой резьбы. Так как величина среза или радиус закругления впадины выбираются в зависимости от шага резьбы, то каждый такой резец с данной заточкой пригоден для нарезания резьбы только определенного шага.

Впадина резьбы при работе таким резцом получается сразу в окончательном виде, а вершина профиля — плоскосрезанной. Если нарезается резьба с закругленными вершинами профиля (например трубная), то обработка ее производится при помощи особых резцов.

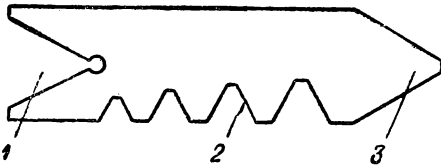
Угол профиля резьбового резца имеет очень важное значение, так как при увеличении или уменьшении его нарезаемая резьба получается с неправильным профилем.

Профиль резца при заточке его проверяется шаблоном (фиг. 244), причем по выемке 1 производится только проверка угла профиля, а по одной из выемок 2, соответствующей шагу нарезаемой резьбы, весь профиль, включая и срез вершины его, образующей дно впадины.

Отметим, кстати, что острый угол 3 рассматриваемого шаблона используется для проверки угла профиля резьбы, как это было указано выше.

Профиль резцов, применяемых при нарезании более точных резьб проверяется посредством лупы, рассматриваемой ниже.

Задний угол наружных резьбовых резцов делается в пределах 12—15°. У резцов, используемых для нарезания внутренней резь-



Фиг. 244. Шаблон для проверки заточки резца, его установки на станке и для проверки профиля резьбы.

бы небольших диаметров (до 50 мм), этот угол увеличивается до 18°. Боковые задние углы  $\alpha_1$  и  $\alpha_2$  (фиг. 243) делаются обычно одинаковыми (3—4°). При нарезании резьбы с большими углами подъема (4—5°) бокового резца следует увеличивать до 6—8°. Передний угол

резьбовых резцов делается равным 0°, так что угол резания при работе их равен 90°. Для облегчения отделения стружки передние углы черновых резьбовых резцов делаются большими 0° и выбираются в зависимости от материала нарезаемой детали.

Так, например, у резцов, предназначенных для чернового нарезания резьбы на деталях из чугуна и стали средней твердости, передний угол делают 5—10°.

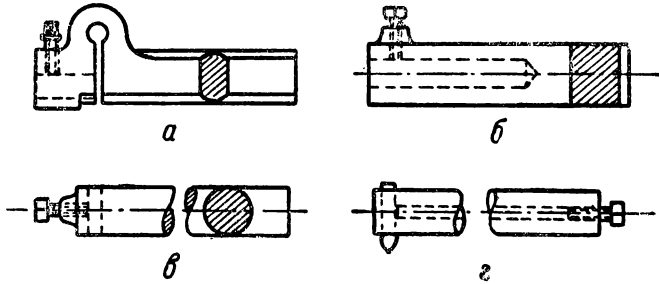
Резьбовые резцы обычно изготавливаются из быстрорежущей стали. При нарезании резьбы на стальных деталях иногда применяются резцы из углеродистой стали, так как эти резцы лучше сохраняют чистую (без зазубрин) режущую кромку. В последнее время находят себе широкое применение твердосплавные резьбовые резцы.

Чистота поверхности резьбы, нарезаемой резцом, в значительной степени зависит и от того, насколько тщательно и остро заточен резец.

Режущие кромки резца должны быть чистыми, без зазубрин, что достигается его доводкой или заправкой оселком.

В целях экономии быстрорежущей стали, а также удобства установки применяются вставные резьбовые резцы. Такие резцы делаются квадратного и круглого сечения и закрепляются в державках, подобных изображенному на фиг. 245. Пружинение державки по фиг. 245, а способствует получению чистой поверхности нарезаемой резьбы. Степень пружинения державки имеет большое значение и должна соответствовать размерам резьбы. При слишком

жесткой державке обычно срываются вершины резцы, при излишнем пружинении ее поверхность резцы получается шероховатой и волнистой. Пружинение державки можно до известной сте-

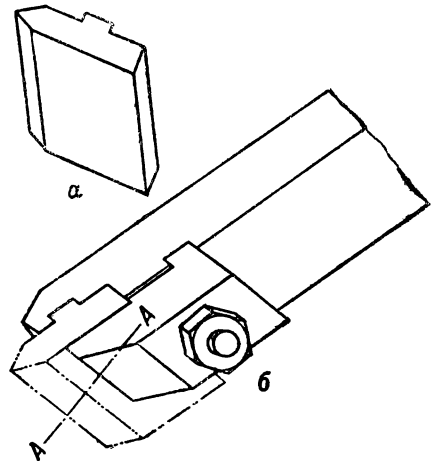


Фиг. 245. Державки для резьбовых резцов — наружных (а и б) и внутренних (в и г).

пени регулировать, вкладывая в щель ее головки куски кожи, дерева и т. п. Существующие универсальные державки со специальными устройствами для регулирования пружинения в большинстве случаев работают плохо. Поэтому лучше иметь две—три державки, подобные показанной на фиг. 245, а, с разными размерами пружинящей части, а более тонкую регулировку их пружинения производить как только что указано. Рассматриваемые державки должны пружинить только в направлении резания, но не в направлении подачи. Многие пружинные державки не удовлетворяют этому условию, вследствие чего резец при работе смещается в сторону, что особенно заметно на первом витке, который получается толще остальных.

Державка, показанная на фиг. 245, а, имеет сечение, обеспечивающее возможность установки ее (на призматической подкладке) под углом подъема резьбы.

Пружинные державки применяются преимущественно при нарезании резьбы на стальных деталях; нарезая резьбу на деталях из чугуна, бронзы и латуни, можно пользоваться жесткой оправкой (фиг. 245, б).



Фиг. 246. Призматический резьбовой резец (а) и державка для него (б).

Державки для внутренних резьбовых резцов показаны на фиг. 245, *в* и *г*. Первая из них используется при нарезании резьбы в сквозных отверстиях, а вторая — в глухих. При закреплении этих державок на станке применяется подкладка в виде призмы.

Существенным недостатком рассматриваемых резьбовых резцов является изменение их профиля, происходящее при каждой заточке. Именно поэтому при нарезании резьбы часто пользуются призматическими и дисковыми резцами, не имеющими этого недостатка.

Призматический резец (фиг. 246, *а*) изготавливается из пластинки, которая закрепляется в державке (фиг. 246, *б*) таким образом, что торец ее является передней гранью резца. Задний угол образуется благодаря наклонному положению резца в державке. Угол профиля призматического резца, измеряемый в сечении по *АА* (фиг. 246, *б*) делается несколько больше угла профиля резьбы, для нарезания которой предназначена данный резец (табл. 34).

Таблица 34

Угол профиля призматических резьбовых резцов в зависимости от величины заднего угла их

| Система резьбы | Задний угол резца |        |        |        |
|----------------|-------------------|--------|--------|--------|
|                | 10°               | 12°    | 15°    | 20°    |
| Метрическая .  | 60°46'            | 61°06' | 61°44' | 63°08' |
| Дюймовая .     | 55°44'            | 56°02' | 56°46' | 57°58' |

Заточка призматического резца производится по передней грани, причем профиль его не изменяется.

Призматические резцы используются при нарезании только наружной резьбы.

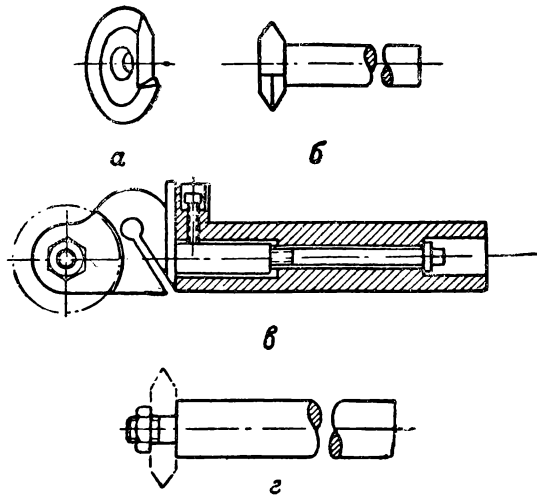
Дисковый резец для нарезания наружной резьбы показан на фиг. 247, *а*, а внутренней — на фиг. 247, *б*. Первый из этих резцов закрепляется в пружинной державке (фиг. 247, *в*), а второй — на призматической подкладке.

Державка по фиг. 247, *в* устроена так, что головку ее можно поворачивать и устанавливать резец по градусной шкале, имеющейся на головке, соответственно углу подъема нарезаемой резьбы. Вертикальным винтом производится предварительное, а горизонтальным — окончательное закрепление головки в требуемом положении. При использовании резца, показанного на фиг. 247, *а*, для нарезания внутренней резьбы, что возможно при большом диаметре ее, резец закрепляется на державке, изображенной на фиг. 247, *г*. Передняя грань и режущая кромка дискового резца получают путем выреза части диска, из которого изготавливается резец (фиг. 248, *а*). Вырез этот делается так, чтобы передняя грань резца была смещена относительно его диаметральной плоскости на некоторую величину *h*.

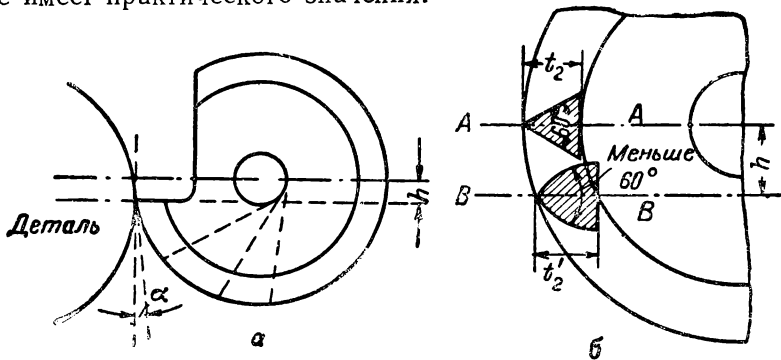


Величина  $h$  принимается обычно у резцов диаметром 40 мм равной 3 мм, а при диаметре резца 30 мм равной 2 мм. При таких значениях  $h$  задний угол этих резцов получается около  $9^\circ$ .

Необходимо учитывать, что при таком понижении передней грани резца происходит изменение его профиля. При правильном профиле в диаметральной сечении  $AA$  (фиг. 248, б) профиль в сечении  $BB$  получается с меньшим углом, с большей высотой и выпуклыми боковыми сторонами. Первые два недостатка устраняются при изготовлении резца путем увеличения угла профиля в диаметральном сечении. Третий недостаток неустраним, но при указанных значениях он не имеет практического значения.



Фиг. 247. Дисковые резьбовые резцы: наружный (а) и внутренний (б). Державки для этих резцов (в и г).

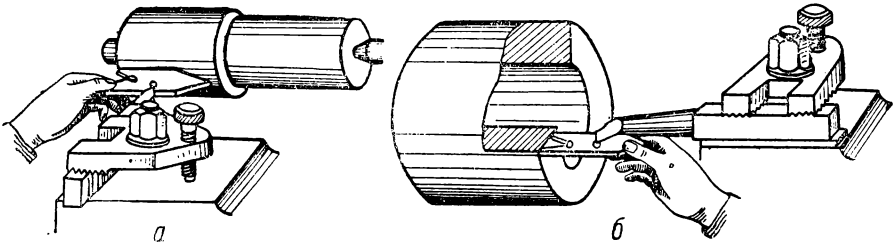


Фиг. 248. Правильное положение передней грани дискового резьбового резца (а) относительно его центра и искажение его профиля (б).

Заточка затупившихся дисковых резцов производится по передней грани. Необходимо, чтобы плоскость, совпадающая с передней гранью резца, оставалась касательной к окружности, диаметр которой равен  $2h$  (фиг. 248, а). Несколько правильных положений передней грани дискового резца после его переточки показано на фиг. 248, а пунктирными линиями.

Преимуществом дисковых резьбовых резцов в сравнении с призматическими является возможность использования их почти до полного износа.

**Установка резьбовых резцов на станке.** Резьбовой резец должен быть установлен так, чтобы ось профиля его была перпендикулярна к оси нарезаемой резьбы. Кроме того, вершина резьбового резца должна быть расположена точно на высоте линии центров станка. При невыполнении любого из этих условий профиль резьбы получится неправильным даже при верно заточенном резце. Для проверки положения оси профиля резца используется шаблон,



Фиг. 249. Проверка установки резца при нарезании наружной (а) и внутренней (б) резьб.

по которому производилась его заточка. Применение такого шаблона при установке наружного резьбового резца показано на фиг. 249, а, а при нарезании внутренней резьбы — на фиг. 249, б. Проверка положения вершины резца относительно линии центров станка производится также как и резцов, применяемых при obtачивании гладких поверхностей.

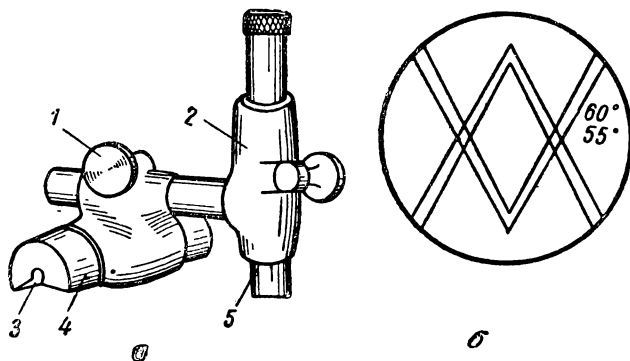
При нарезании более точных резьб проверка установки резца и одновременно профиля его на станке производится посредством особой лупы (фиг. 250, а). Основание 4 лупы имеет вырез 3, которым она накладывается на obtоченную поверхность нарезаемой детали.

Для установки лупы в рабочее положение можно использовать имеющиеся в основании лупы центровые отверстия и устанавливать ее в центрах станка; в этом случае нет надобности поднимать лупу рукой.

Пользуясь рассматриваемой лупой для проверки профиля резца и его положения при нарезании внутренней резьбы, освобождают винт 1, вынимают держатель 2 вместе с трубой 5 из основания 4 и заменяют последнее оправкой с коническим хвостом. Оправку вставляют в коническое гнездо шпинделя, после чего производят проверку установки резца и его профиля. Вместо такой оправки иногда применяют валик, снабженный фланцем, который прижимают к obtоченной торцевой поверхности обрабатываемой детали или передней поверхности патрона (если есть уверенность, что она расположена строго перпендику-

кулярно к оси вращения шпинделя станка). В трубе 5 имеется стеклянная пластинка (фиг. 250, б), на которой нанесены углы  $60^\circ$  для проверки резцов, применяемых при нарезании метрической резьбы, и  $55^\circ$  — для дюймовой. Углы, обращенные вершинами вверх, предназначаются для проверки профиля и установки резца, используемого для нарезания наружной, а обращенные вниз — внутренней резьбы.

Установив лупу одним из указанных выше способов, необходимо проверить, чтобы труба 5 была вертикальна. После этого предварительно закрепленный резец подводится под трубу 5. Если при этом профиль резца, видимый в лупу, полностью совместится



Фиг. 250. Лупа для проверки установки и профиля резца для нарезания треугольной резьбы.

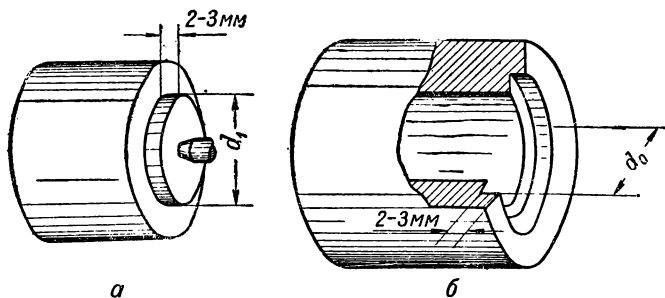
с соответствующим углом, нанесенным на пластинке, — значит резец и заточен и установлен верно.

**Подготовка детали для нарезания резьбы.** Подготавливая деталь для нарезания на ней наружной резьбы резцом, следует чисто обточить нарезаемый участок. Диаметр этого участка должен быть несколько меньше наружного диаметра резьбы.

Так, при диаметре основной метрической резьбы до 30 мм диаметр участка должен быть меньше на 0,14—0,28 мм наружного диаметра нарезаемой резьбы. При диаметре этой же резьбы от 52 до 80 мм диаметр нарезаемого участка должен быть меньше на 0,20—0,40 мм наружного диаметра требуемой резьбы. В том и другом случаях чем больше диаметр резьбы, тем больше должен быть уменьшен номинальный диаметр соответствующей заготовки.

Такое уменьшение диаметра заготовки под резьбу вызывается тем, что винтовой выступ в процессе нарезания резьбы несколько поднимается, вследствие чего наружный диаметр резьбы увеличивается. Для более удобного и точного измерения диаметра резьбы на конце нарезаемой детали следует сделать заточку длиной 2—3 мм

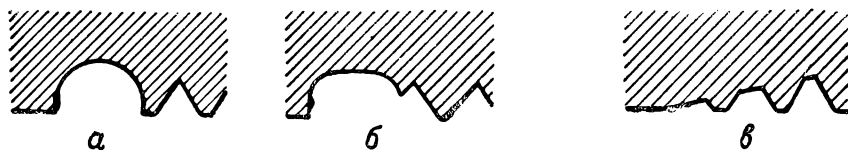
(фиг. 251, *a*), диаметром, равным внутреннему диаметру резьбы. При последнем проходе резца вершину его подводят к боковой поверхности заточки и получают таким образом правильный внутренний диаметр резьбы. По окончании нарезания резьбы эту заточку срезают.



Фиг. 251. Заточка (*a*) для измерения внутреннего и выточка (*б*) для измерения наружного диаметров резьбы.

Для выхода резца в конце нарезанной части детали вытачивается канавка полукруглого (фиг. 252, *a*) или фасонного (фиг. 252, *б*) профиля.

Диаметр этой канавки «по дну» должен быть на 0,2—0,3 мм меньше внутреннего диаметра резьбы. При нарезании резьбы на



Фиг. 252. Канавки (*a*) и (*б*) для выхода резьбового резца и сбеги (*в*) резьбы.

болтах, шпильках и некоторых других деталях таких канавок не делают и в конце каждого прохода резца быстро отводят его назад, получая при этом «сбег» резьбы (фиг. 25, *в*).

При подготовке нарезаемого отверстия следует чисто расточить его до диаметра, несколько большего внутреннего диаметра резьбы.

В этом случае особенно полезна выточка на торце детали (фиг. 251, *б*) диаметром, равным наружному диаметру резьбы. Порядок использования этой выточки такой же, как и заточки (фиг. 251, *a*) при нарезании наружной резьбы. При нарезании резьб в несквозных отверстиях в конце нарезаемых участков следует вытачивать канавки диаметром на 0,2—0,3 мм большим наружного диаметра резьбы. Во избежание врезания резца в поверхность, следующую

за нарезанным отверстием, или в дно его, на стержне резца следует наносить пометку мелом; как это делается при подрезании внутренних уступов, и выключать продольную подачу, как только пометка подойдет к торцу детали.

**Попадание резцом в винтовую канавку при новых проходах.** После каждого прохода резца супорт приходится возвращать в исходное положение. При нарезании резьбы небольшой длины возврат супорта производится при обратном ходе станка, без выключения разъемной гайки. Если же нарезается длинный винт, возврат супорта таким способом требует много времени. Поэтому в таких случаях перемещают супорт к началу резьбы вручную, выключая при этом разъемную гайку станка.

При включении этой гайки для следующего прохода резца необходимо знать «четной» или «нечетной» является нарезаемая резьба.

Четной называется резьба, шаг которой делится без остатка на шаг резьбы ходового винта или, наоборот, шаг резьбы ходового винта делится без остатка на шаг нарезаемой резьбы.

Нечетной называется резьба, при которой такое деление получается с остатком.

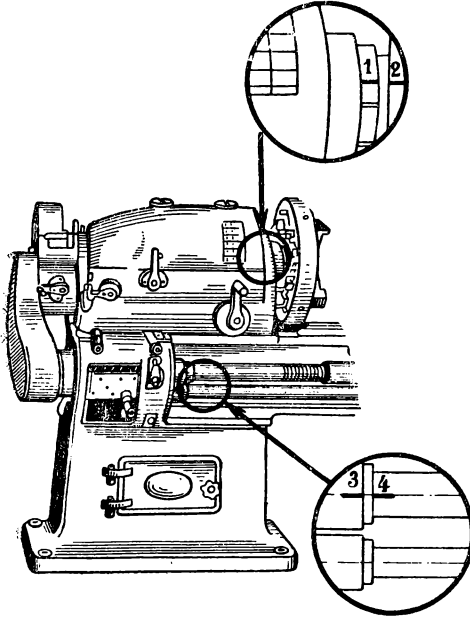
Так, например, резьба 8 витков на 1", нарезаемая на станке, ходовой винт которого имеет резьбу 4 витка на 1", является четной, так как 8 делится на 4 без остатка. Если на том же станке нарезается резьба 6 витков на 1", то она является нечетной, так как при делении 6 на 4 получается остаток, равный 2.

При нарезании четной резьбы разъемную гайку можно включать в любой момент. Резец при этом всегда точно попадает в ранее нарезанную винтовую канавку.

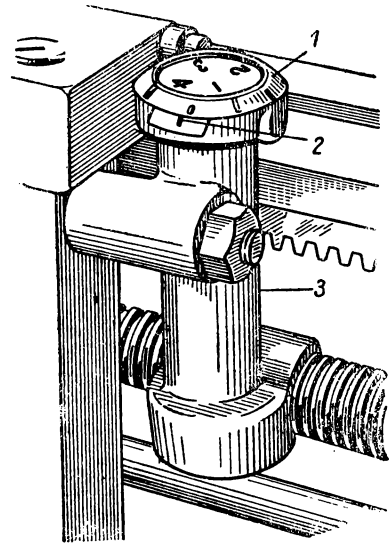
При нарезании нечетной резьбы включать разъемную гайку можно только при определенном положении ходового винта относительно нарезаемого; в противном случае резец не попадет в винтовую канавку и резьба окажется перерезанной. Для предотвращения этого поступают так: устанавливают супорт в то положение, при котором должно быть начато нарезание резьбы, и отмечают это положение (например, мелом на супорте и такой же чертой против нее на станине станка). После этого пускают станок в ход. Как только резец пройдет первую стружку, то, не выключая разъемной гайки, отводят резец от детали (поперечной подачей) и устанавливают станок. Затем делают пометки 4 и 3 мелом (фиг. 253) на ходовом винте и его подшипнике, а также 2 и 1 на шпинделе и на подшипнике передней бабки. После этого выключают разъемную гайку, возвращают супорт в исходное положение вручную и, пустив станок в ход, включают разъемную гайку в тот момент, когда все пометки займут первоначальное положение.

**Резьбоуказатель и его применение.** Для уменьшения времени, расходуемого на эти приемы нарезания нечетной дюймовой резьбы, многие современные станки с дюймовым ходовым винтом снабжаются особыми резьбоуказателями.

Устройство резьбоуказателя (фиг. 254) состоит в следующем. К боковой стенке фартука супорта прикреплен кронштейн 3, внутри которого расположен вертикальный валик. На верхнем конце этого валика закреплен циферблат 1 с делениями, а на нижнем конце его закреплена червячная шестерня, находящаяся в постоянном зацеплении с ходовым винтом. Число зубцов шестерни делится без остатка на число витков на 1" ходового винта. Если, например,



Фиг. 253. Пометки на ходовом винте и на шпинделе станка при нарезании нечетной резьбы.



Фиг. 254. Резьбоуказатель.

ходовой винт имеет 4 витка на 1", то шестерня имеет 16, 24 или 32 зубца. Циферблат имеет столько основных делений, сколько раз число витков на 1" ходового винта содержится в числе зубцов шестерни. Так, при 4-х витках на 1" ходового винта и 16 зубцах шестерни основных делений делается 4, при 24 зубцах — 6 и при 32 зубцах — 8. Между основными делениями на циферблате имеются промежуточные.

У некоторых станков резьбоуказатель находится внутри супорта, так что виден только циферблат, который расположен в одной плоскости с верхней поверхностью продольных салазок.

Нарезание винтов с нечетной резьбой на станках, снабженных резьбоуказателем, производится следующим образом. При первом проходе резца разъемную гайку включают в тот момент, когда одно из делений циферблата совпадет с риской 2, нанесенной на кор-

пусе резьбоуказателя. Если число витков на 1" нарезаемой резьбы целое число, например 2, 4, 6 и т. п., то при следующих проходах резца разъемную гайку включают, как только любое деление циферблата совпадет с неподвижной рисккой на корпусе. Если же число витков нарезаемой резьбы на 1" число не целое, например  $4\frac{1}{2}$ ,  $3\frac{1}{2}$  и т. д., то при всех последующих проходах резца разъемную гайку включают в тот момент, когда против неподвижной риски окажется деление циферблата, совпавшее с ней при первом проходе резца.

Резьбоуказатели для нечетной метрической резьбы не применяются, так как устройство их получается очень сложным.

**Нарезание левой резьбы.** При нарезании левой резьбы необходимо, чтобы при обычном направлении вращения шпинделя супорт перемещался (при рабочем проходе резца) от передней бабки к задней. Это достигается соответствующей установкой трензеля станка. Нарезание резьбы в этом случае начинается от левого конца детали, для чего используется канавка на детали (фиг. 252, а и б).

Нарезание внутренней левой резьбы лучше производить при левом (обратном) вращении шпинделя, сообщая резцу подачу в направлении от задней бабки к передней. При таком способе токарь может наблюдать заход резца в материал и производить предварительные измерения резьбы. Недостаток такого способа — свертывание патрона, в котором закреплена нарезаемая деталь, что, впрочем, возможно только при нарезании резьбы с крупным шагом.

**Установка резца после заточки.** Если до окончания нарезания резьбы резец снят для заточки, то установку его после заточки следует производить так, чтобы он попал в уже прорезанную винтовую канавку. Это легко достигается перемещением верхних салазок супорта. Другой способ установки резца состоит в том, что, установив трензель в среднее положение, разъединяют ходовой винт и шпиндель; это позволяет повернуть деталь настолько, чтобы резец оказался против винтовой канавки.

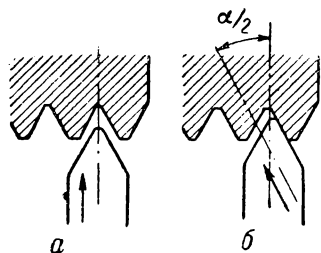
**Поперечная подача резца при нарезании резьбы.** Если шаг нарезаемой резьбы не превышает 2 мм, то углубление резца при каждом новом черновом проходе осуществляется поперечной подачей (фиг. 255, а). Последовательность образования винтовой канавки, получающейся при такой подаче резца показана на фиг. 256, а.

Следует отметить, что стружки, снимаемые одновременно обеими режущими кромками резца, сталкиваются, вследствие чего резец рвет боковые поверхности профиля резьбы. Во избежание этого при каждом новом проходе резца его немного смещают поочередно вправо и влево продольной подачей салазок. Резец работает при этом только одной режущей кромкой. Порядок образования канавки при таком способе углубления резьбового резца показан на фиг. 256, б. Углубление резца при последнем проходе его осуществляется только поперечной подачей.

Если шаг нарезаемой резьбы больше 2 мм, то углубление резца (фиг. 255, б) производится перемещением верхних салазок супорта, установленных под углом  $30^\circ$  к оси станка, если нарезается метрическая резьба и под углом  $27^\circ 30'$  — при дюймовой резьбе. Резец работает при этом только левой режущей кромкой (фиг. 256, в).

При последнем проходе углубление резца осуществляется поперечной подачей его (перемещением поперечных салазок супорта).

Величина углубления резца, осуществляемая по фиг. 255, а при черновых и чистовых проходах, берется в пределах 0,02—0,05 мм. Если резец подают как показано на фиг. 255, б, то величина углубления его при черновых проходах должна быть в пределах от 0,25 до 0,5 мм, а при чистовых от 0,05 до 0,1 мм. Чем больше диаметр



Фиг. 255. Способы углубления резца при образовании винтовой канавки резьбы.



Фиг. 256. Образование винтовой канавки резьбы при различных способах углубления резца.

резьбы, тем больше берется величина углубления резца при каждом проходе. При нарезании внутренних резьб, в особенности небольших диаметров и длинных, углубление резца при каждом проходе должно быть меньше указанных примерно в два раза. Нарезание точных резьб должно заканчиваться двумя-тремя зачистными проходами.

**Скорости резания при нарезании резьбы.** Скорости резания при нарезании резьбы, когда углубление резца осуществляется по фиг. 255, а, принимаются одинаковыми при черновых и чистовых проходах. Если углубление резца производится по фиг. 255, б, то скорости резания при чистовых проходах берутся примерно в два раза больше, чем при черновых. Скорости резания при нарезании резьбы на деталях из стали и чугуна средней твердости указаны в табл. 35. Скорость резания при зачистных проходах — 4 м/мин.

Скорости резания при нарезании внутренней резьбы можно брать по этой же таблице, умножая указанные в ней данные на 0,8.

При нарезании наружной резьбы резцом из углеродистой стали табличные данные следует умножать на 0,5, а внутренней — на 0,4.

**Охлаждение при нарезании резьбы.** Охлаждение при нарезании резьбы имеет исключительно большое значение, так как не только дает возможность повышать скорость резания, но и способствует получению чистой поверхности резьбы. Лучшей охлаждающей



жидкостью при нарезании резьбы на стальных деталях является сурепно-льняное масло. Эмульсия, применяемая при этой работе, дает возможность повысить скорости резания, но получению чистой поверхности резьбы способствует меньше, чем масло. Нарезание резьбы на чугунных деталях производится в большинстве случаев всухую, а при очень твердом чугуне — с охлаждением керосином.

Таблица 35

**Скорости резания (*м/мин*) при нарезании наружной резьбы  
быстрорежущими резцами**

| Наружный диаметр<br>резьбы |                      | Обрабатываемый материал                          |                     |   |                     |
|----------------------------|----------------------|--|---------------------|---|---------------------|
|                            |                      | Сталь средней твердости.<br>Работа с охлаждением |                     | Чугун средней твердости.<br>Работа без охлаждения |                     |
| метрической<br>в <i>мм</i> | дюймовой<br>в дюймах | черновые<br>проходы                              | чистовые<br>проходы | черновые<br>проходы                               | чистовые<br>проходы |
| 10                         | $\frac{3}{8}$        | 31   | 31                  | 16  | 25                  |
| 12                         | $\frac{1}{2}$        | 30   | 30                  | 15  | 22                  |
| 16                         | $\frac{5}{8}$        | 28   | 28                  | 14  | 20                  |
| 20                         | $\frac{3}{4}$        | 38   | 70                  | 20  | 35                  |
| 24                         | 1                    | 32   | 60                  | 16  | 30                  |
| 30                         | $1\frac{1}{4}$       | 30   | 55                  | 15  | 25                  |
| 42                         | $1\frac{1}{2}$       | 28   | 52                  | 14  | 22                  |
| 52                         | 2                    | 25   | 46                  | 12  | 20                  |

### 30. Скоростное нарезание треугольной резьбы резцами

Скоростное нарезание треугольной резьбы по способу лауреата Сталинской премии т. Бирюкова<sup>1</sup>. Нарезание треугольной резьбы с шагом до 3 *мм* по способу т. Бирюкова производится одним резцом (фиг. 257), а с шагом от 3,5 до 6 *мм* — двумя резцами: предварительно — показанным на фиг. 258 и окончательно — изображенным на фиг. 257.

Особенностью этих резцов является отогнутая влево (для нарезания правой резьбы) от стержня резца его головка, причем вершина резца лежит в плоскости, совпадающей с левой боковой стороной стержня резца.

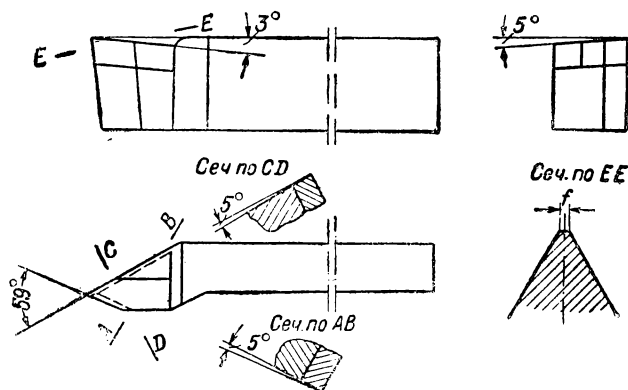
Можно предполагать, что отогнутая головка резца под действием усилия резания подвергается некоторому упругому закручиванию,

<sup>1</sup> Подробнее см. В. А. Блюмберг и В. Ф. Гущин, Скоростное нарезание резьбы на токарном станке, Лениздат, 1948.

в результате которого резец работает подобно обычному пружинному резцу. Однако резец т. Бирюкова, более прочный по сравнению с обыкновенным пружинным резцом, «не подхватывает», что и обеспечивает высокую степень чистоты поверхности нарезаемой резьбы.

Кроме того, солидные размеры головки резца обеспечивают лучший отвод теплоты резания и значительно уменьшают возможность отпайки пластинки от перегрева ее.

Резцы, применяемые тов. Бирюковым, оснащены пластинками твердого сплава марки Т15К6.



Фиг. 257. Резец конструкции т. Бирюкова для нарезания треугольной резьбы с шагом до 3 мм и для чистовых проходов при шаге свыше 3 мм.

Угол профиля резцов на фиг. 257 должен быть меньше угла профиля нарезаемой резьбы на  $0,5-1^\circ$ , чтобы устранить разваливание резьбы, получающееся при скоростном нарезании ее. Таким образом, резец для нарезания метрической резьбы должен иметь угол, равный  $59^\circ$ .

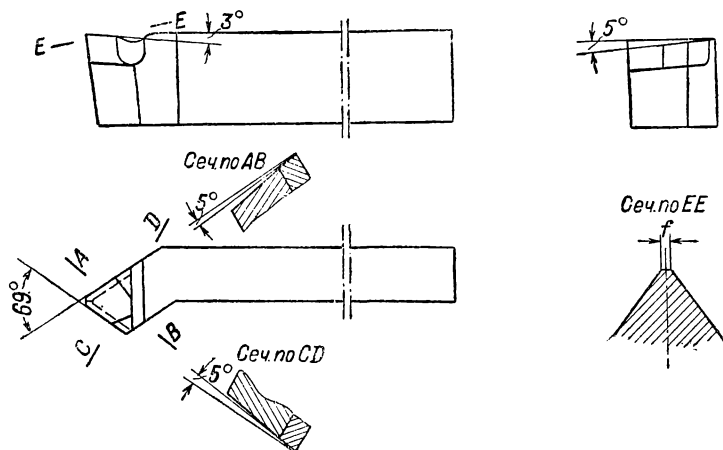
У резцов, используемых для предварительного нарезания метрической резьбы (фиг. 258), угол профиля должен быть равен  $69^\circ$ , что увеличивает прочность резца и его теплоотводящую способность.

Ширина притупления рассматриваемых резцов (размер  $f$  на фиг. 257 и 258) выбирается в зависимости от шага резьбы, для нарезания которой предназначается данный резец, и должна быть следующей.

|                         |            |       |         |       |
|-------------------------|------------|-------|---------|-------|
| При шаге резьбы в мм    | .   1—1,75 | 2—3   | 3,5—4,5 | 5—6   |
| Ширина притупления в мм | .   0,073  | 0,145 | 0,255   | 0,365 |

Если какой-либо из резцов конструкции т. Бирюкова используется для нарезания резьбы на вязких металлах, то на вершине его делается фаска с отрицательным передним углом шириной не более 1 мм. При нарезании резьбы из особо твердых металлов резец имеет фаску с углом  $-5^\circ$  по всему профилю резца.

Станок, на котором производится скоростное нарезание резьбы, должен удовлетворять п. 1 правил работы твердосплавными резцами с отрицательным передним углом (стр. 181).



Фиг. 258. Резец конструкции лауреата Сталинской премии т. Бирюкова для предварительного нарезания резьбы с шагом свыше 3 мм.

Обрабатываемые детали закрепляются на станке обычными способами (в центрах, в патроне, в патроне с поддержкой задним центром). Резец должен быть установлен так, чтобы вершина его была на 0,5—1 мм выше центральной линии станка, что способствует уменьшению вибрации.

Вылет резца должен быть возможно меньше, а опорная поверхность возможно более гладкой, что также важно для предотвращения вибрации.

Врезание резца в материал детали должно происходить при полном числе оборотов ее, для чего резец следует при каждом проходе отводить в сторону задней бабки на 10—15 шагов нарезаемой резьбы.

Для обеспечения высокой степени чистоты поверхности нарезаемой резьбы необходимо поддерживать в исправности режущие кромки резца, заправляя их оселком (не вынимая резец из резцедержателя).

Нарезание резьбы по способу т. Бирюкова производится, как правило, без охлаждения. Подача резца как при черновом, так

и при чистовом нарезании резьбы осуществляется в поперечном направлении. Величина поперечной подачи при черновых проходах принимается равной 0,5—1 мм. Черновые проходы производятся до заострения витков резьбы.

Два-три первых чистовых прохода производятся при поперечной подаче резца 0,3 мм.

Остальные чистовые проходы, необходимые для получения требуемого размера резьбы осуществляются при подаче резца, равной 0,2 мм.

Для общей ориентировки, выбирая скорость резания при нарезании резьбы по способу т. Бирюкова, можно руководствоваться табл. 36, составленной по данным опыта токарей-стахановцев Ленинградского металлического завода имени Сталина.

Таблица 36

**Скорости резания (м/мин) при нарезании резьбы по способу т. Бирюкова**

| Размеры резьбы в мм |       | Материал детали | Скорость резания в м/мин |
|---------------------|-------|-----------------|--------------------------|
| Диаметр             | Длина |                 |                          |
| M36 × 4             | 55    | 30ХМА           | 54                       |
| 2М76 × 2            | 100   | ЭИ—10           | 115                      |
| 2М135 × 3           | 290   | Сталь 35        | 200                      |

**Высокопроизводительные державки для закрепления резьбовых резцов.** При нарезании резьбы затрачивается много времени на отвод резца от нарезаемой детали в конце каждого прохода и на установку его в рабочее положение для следующего прохода.

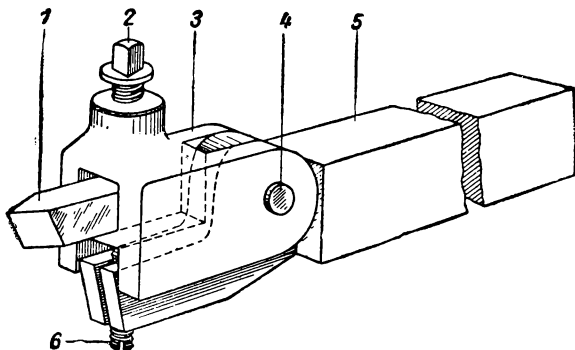
Пользуясь державкой, показанной на фиг. 259, можно значительно уменьшить это время. Для этого необходимо в конце прохода приподнять резец 1, закрепленный винтом 2 в колодке 3. Колодка эта вращается на оси 4 в корпусе державки 5. Винт 6 служит для регулировки положения вершины резца относительно центральной линии станка.

Перед каждым следующим проходом достаточно лишь подать резец вперед (по лимбу или по упору).

Очевидно, что при применении этой державки на нарезаемой детали должна быть проточена канавка для выхода резца (фиг. 252, а и б).

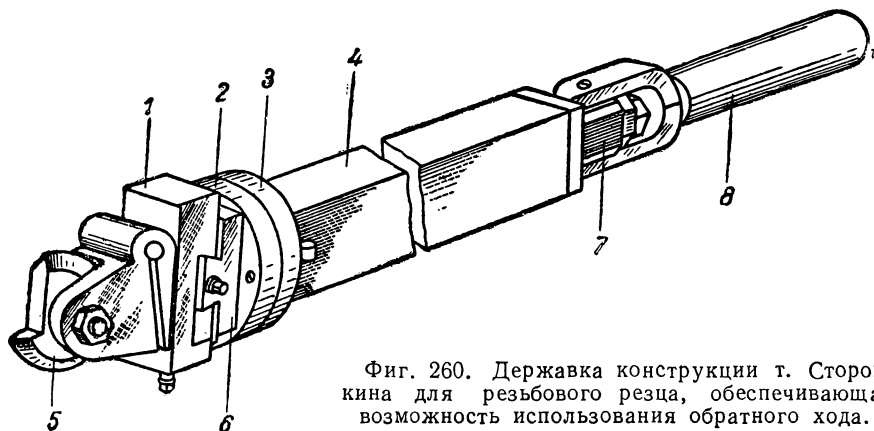
Потери времени, связанные с возвратом супорта в исходное положение, после каждого прохода резца отсутствуют при исполь-

зовании державки (фиг. 260), предложенной токарем-резьбовиком В. Н. Сторонкиным. В отверстии корпуса 4 расположена длинная втулка с фланцем 2, примыкающим к фланцу 3 корпуса, и соединенная с ним двумя винтами. Через эту втулку проходит стержень 7, головка 6 которого имеет призматические направляющие. По этим направляющим перемещается пружинная головка 1 державки с закрепленным в ней резцом 5. С другим концом стержня связана рукоятка 8. Повернув эту рукоятку около оси шарнира на  $90^\circ$ , можно повернуть стержень, а следовательно, и резец на  $180^\circ$ , что и требуется для использования его при обратном ходе станка. Точность этого поворота обеспечивается особыми фиксирующими сухарями, расположенными внутри корпуса. Головку 1 можно устанавливать



Фиг. 259. Державка с откидной головкой для резьбового резца.

использования его при обратном ходе станка. Точность этого поворота обеспечивается особыми фиксирующими сухарями, расположенными внутри корпуса. Головку 1 можно устанавливать



Фиг. 260. Державка конструкции т. Сторонкина для резьбового резца, обеспечивающая возможность использования обратного хода.

под углом, соответствующим углу подъема резьбы, поворачивая ее вместе со втулкой и фланцем 2.

Перемещение головки по призматическим направляющим необходимо для такой установки резца по отношению к оси стержня 7, при которой он будет попадать во впадину нарезаемой резьбы при прямом и обратном ходе.

Отметим в заключение, что, пользуясь рассмотренной державкой, можно подавать резец на стружку перед началом каждого его хода. Для этого необходимо, чтобы в конце резьбы была канавка для выхода резца.<sup>1</sup>

Отметим также, что удовлетворительные результаты применения державки т. Сторонкина возможны лишь при работе на станке, у которого отсутствует мертвый ход в соединении ходовой винт—разъемная гайка.

### 31. Нарезание треугольных резьб метчиками и плашками

**Метчики.** Нарезание резцом внутренних резьб небольших диаметров, метрических до 10 мм, а дюймовых до  $\frac{3}{8}$ " связано со значительными затруднениями. Стержень резца в этом случае получается тонким, непрочным, вследствие чего углубление резца при каждом новом проходе его должно быть очень небольшим. Увеличение числа проходов понижает производительность. Наблюдение за работой резца невозможно. Подобные затруднения, хотя и в меньшей степени, возникают при нарезании резьб больших диаметров. Поэтому нарезание на токарном станке внутренних метрических резьб диаметром до 50 мм и дюймовых до 2" часто производится не резцом, а метчиком (фиг. 261).

На рабочей части метчика нарезана резьба и профрезерованы канавки, образующие перья с режущими кромками. В канавках размещается стружка, снимаемая метчиком. Затылочные поверхности перьев делаются такими, что между ними и обработанной поверхностью образуется небольшой угол, подобный заднему углу резца.

Рабочая часть метчика состоит из заборной и калибрующей частей. Заборная часть — конусная; она первой входит в нарезаемое отверстие и выполняет основную работу нарезания резьбы. Следующая за ней калибрующая часть направляет метчик в нарезаемом отверстии и придает резьбе точные размеры (калибрует).

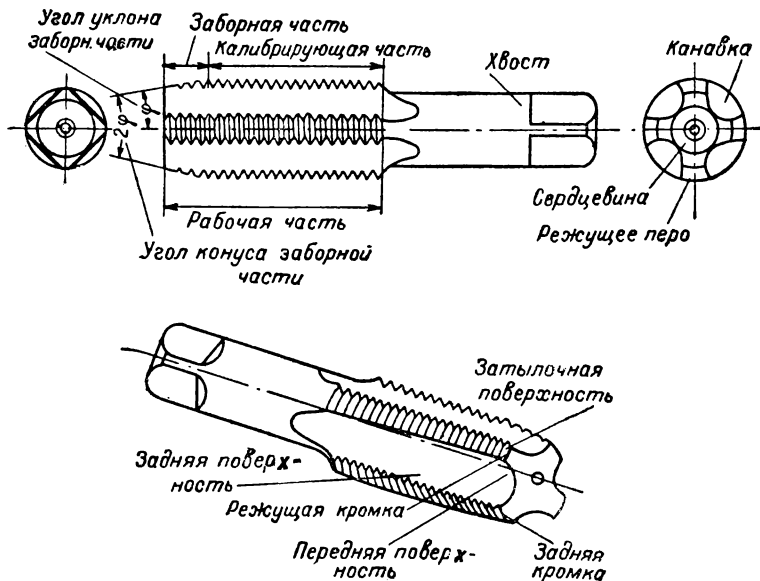
Хвост метчика заканчивается квадратом, который служит для закрепления метчика в воротке или патроне.

Названия остальных элементов метчика указаны на фиг. 261.

Для работы метчика очень важное значение имеют профиль и число канавок. Метчик с канавками по фиг. 262, а имеет сердцевину большого сечения и поэтому прочен. В канавках его помещается большое количество стружки. Недостаток такого метчика состоит в том, что при вывертывании его из нарезанного отверстия стружка иногда защемляется между задней поверхностью и нарезанной резьбой и портит последнюю. При вывертывании из нарезанного отверстия метчика с канавками по фиг. 262, б защемления стружки

<sup>1</sup> Подробное описание рассмотренной державки см. В. Н. Сторонкин, Спутник токаря-резьбовика, Машгиз, 1940.

не происходит, но задние поверхности его могут при этом резать, вследствие чего диаметр нарезаемой резьбы несколько увеличивается. Число канавок метчика устанавливается в зависимости от материала детали, в которой нарезается отверстие, и от требований в отношении точности его работы. Метчик для нарезания в мягких и вязких металлах (медь, алюминий), при обработке которых получается длинная завивающаяся стружка, должен иметь широкие и глубокие канавки, обычно не больше 3—4, иначе метчик окажется очень непрочным. При обработке более хрупких, но и более



Фиг. 261. Метчик, его части и элементы.

прочных материалов, дающих короткие стружки, сечения канавок могут быть меньше, но число их надо увеличить. Чем больше канавок в метчике, тем больше он имеет опор в отверстии и тем точнее получается резьба.

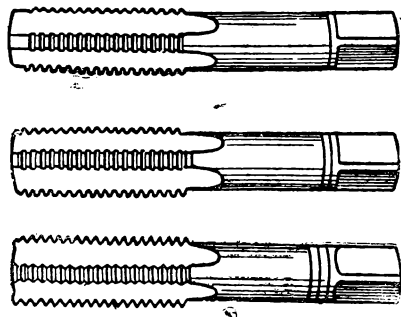
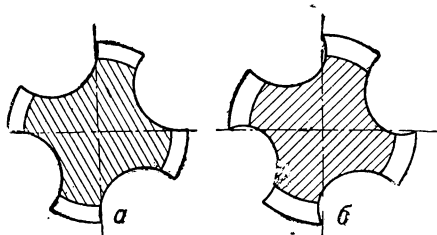
Вследствие этого метчики, предназначенные для нарезания неточных отверстий, делают с меньшим числом канавок, чем метчики для точных работ.

Нарезание метрической и дюймовой резьбы производится обычно последовательно тремя ручными метчиками (фиг. 263), образующими комплект.

Первый из этих метчиков, называемый черновым (на хвосте его около квадрата делается одна круговая риска), снимает наибольшую стружку. Второй, или как его называют средний метчик (он

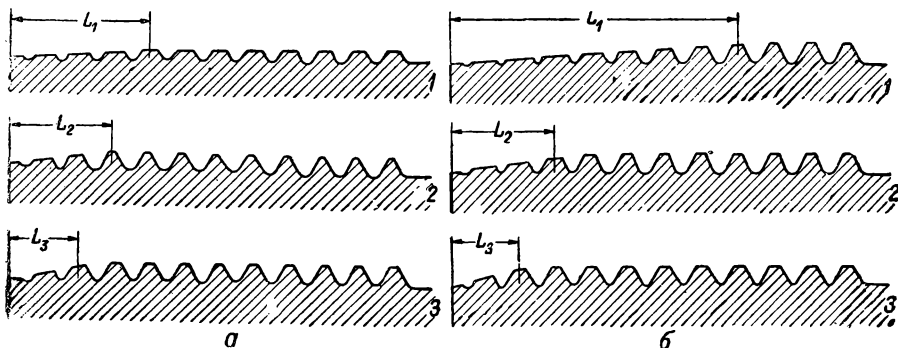
имеет две риски), углубляет винтовую канавку резьбы. Третий метчик, называемый чистовым (с тремя рисками), окончательно отделяет резьбу.

Распределение работы нарезания резьбы между тремя метчиками, входящими в комплект, видно из фиг. 264, *а*, на которой показаны разрезы чернового, среднего и чистового метчиков цилиндрической



Фиг. 262. Профили канавок в метчиках. Фиг. 263. Комплект ручных метчиков.

конструкции. Черновой метчик имеет заборную часть  $l_1$  на длине, соответствующей 3—4 виткам; все витки калибрующей части срезаны. Заборная часть  $l_2$  среднего метчика распространяется на 2—3 витка, а витки калибрующей части срезаны меньше, чем у чернового метчика. У чистового метчика длина заборной части  $l_3$  еще



Фиг. 264. Разрезы рабочей части ручных метчиков цилиндрической (*а*) и конической (*б*) конструкции.

меньше ( $1-1\frac{1}{2}$  витка), но калибрующая часть его имеет полный профиль. При такой конструкции метчиков распределение работы между черновым, средним и чистовым метчиками получается почти равномерным. Короткая заборная часть среднего и чистового метчиков обеспечивает получение резьбы с полным профилем почти на всей длине даже глухого отверстия.

Разрезы чернового, среднего и чистового метчиков конической конструкции показаны на фиг. 264, *б*. В этом случае длина заборной



части черного метчика соответствует 6—8 виткам, среднего 3—4 виткам и чистового  $1\frac{1}{2}$  — 2 виткам. Калибрующая часть всех трех метчиков имеет резьбу с полным профилем. Недостаток этой конструкции состоит в том, что работа нарезания распределена между тремя метчиками неравномерно. Черновой метчик выполняет тяжелую работу и поэтому часто ломается. Кроме того, эти метчики не могут дать резьбы с полным профилем в глухих отверстиях. Поэтому метчики конической конструкции применяются реже цилиндрических.

Комплект ручных метчиков для нарезания трубной резьбы состоит из двух метчиков — черного и чистового.

Кроме ручных метчиков, при работе на токарных станках применяются гаечные метчики. Они изготавливаются по одному для каждого диаметра и нарезают гайку за один проход. Поэтому рабочая часть их получается значительно длиннее, чем у слесарных метчиков.

**Подготовка под нарезание резьбы метчиками.** Отверстие под резьбу, к точности которой не предъявляется высоких требований (например в обыкновенных гайках), высверливается сверлом. Диаметр этого сверла должен быть немного больше внутреннего диаметра резьбы. Дело в том, что при нарезании резьбы материал нарезаемой детали несколько выдавливается («течет»), увеличивается в объеме и так защемляет метчик, что вращение его становится затруднительным. В результате этого или срывается резьба или ломается метчик. Сталь, латунь и другие вязкие материалы «текут» больше, чем хрупкие материалы, например чугун, бронза. Поэтому сверла для подготовки отверстия под резьбу в стальных деталях должны быть больше (примерно на 0,1 мм), чем при чугунных деталях, что и отражено в нижеприводимой таблице.

Таблица 37

Спиральные сверла под основную метрическую резьбу в мм

| Диаметр резьбы | Обрабатываемый материал |       | Диаметр резьбы | Обрабатываемый материал |       |
|----------------|-------------------------|-------|----------------|-------------------------|-------|
|                |                         | чугун |                |                         | чугун |
| 5              | 4,2                     | 4,1   | 14             | 11,8                    | 11,7  |
| 6              | 5,0                     | 4,9   | 16             | 13,8                    | 13,7  |
| 7              | 6,0                     | 5,9   | 18             | 15,3                    | 15,1  |
| 8              | 6,7                     | 6,6   | 20             | 17,3                    | 17,1  |
| 9              | 7,7                     | 7,6   | 22             | 19,3                    | 19,1  |
| 10             | 8,4                     | 8,3   | 24             | 20,7                    | 20,6  |
| 11             | 9,4                     | 9,3   | 27             | 23,7                    | 23,6  |
| 12             | 10,1                    | 10,0  | 30             | 26,1                    | 26,0  |

Диаметр отверстия под резьбу, с точностью, достаточной во многих случаях, можно определять по следующей формуле

$$d = d_0 - 1,1s, \quad (31)$$

где  $d$  — диаметр отверстия под резьбу (сверла) в мм;

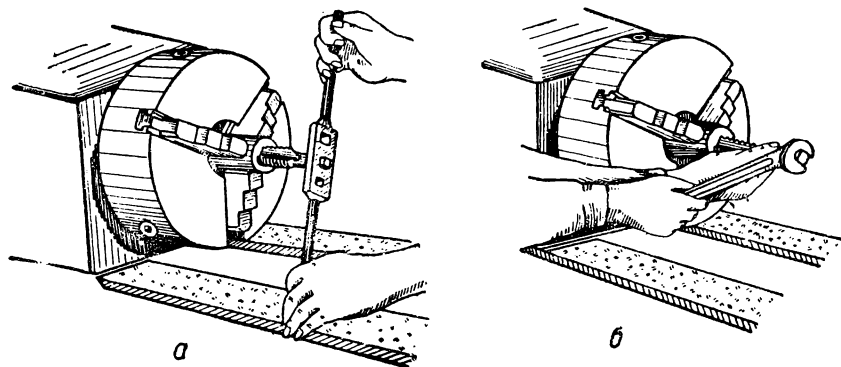
$d_0$  — наружный диаметр резьбы в мм;

$s$  — шаг резьбы в мм.

*Пример.* Подобрать сверло для сверления отверстия под резьбу М20, шаг которой равен 2,5 мм. По формуле (31) находим

$$d = d_0 - 1,1s = 20 - 1,1 \times 2,5 = 17,25 \cong 17,3 \text{ мм.}$$

При нарезании метчиком точных резьб просверленное отверстие, если это допускают его размеры, следует растачивать резцом. Если нарезаемая резьба имеет относительно большой диаметр, то предварительное нарезание резьбы производится резцом, а окончательное метчиком. При таком способе облегчается работа метчика и повышается точность резьбы. В этом случае окончательная отделка резьбы называется калиброванием.

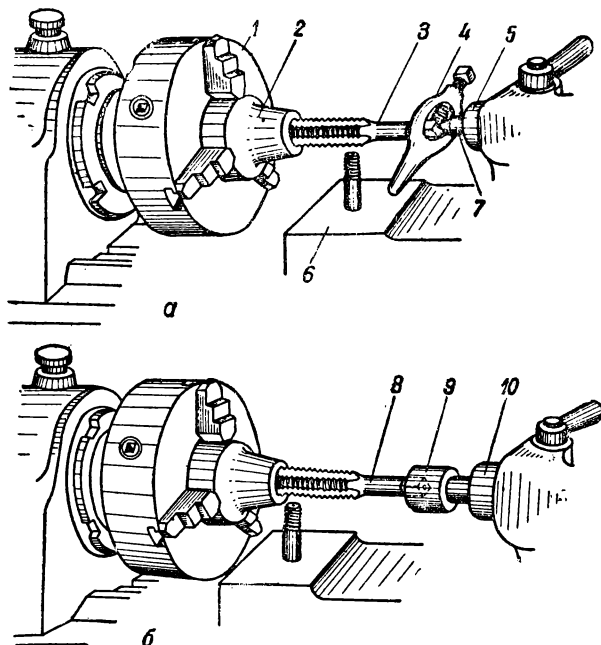


Фиг. 265. Нарезание резьбы метчиком при помощи воротка (а) и гаечного ключа (б).

**Приемы нарезания резьбы метчиком.** Сквозные отверстия нарезаются следующим образом. Метчик вставляется в нарезаемое отверстие, поддерживается за квадратный хвост воротком (фиг. 265, а) или гаечным ключом (фиг. 265, б), после чего станок пускается в ход. Метчик ввинчивается в отверстие и нарезает резьбу. Необходимо отметить, что при таком способе нарезания резьбы ось метчика, а поэтому и ось резьбы не всегда совпадают с осью нарезаемого отверстия. В результате этого болт или шпилька, ввернутые в нарезанное отверстие, будут расположены не перпендикулярно к торцевой поверхности детали. Второй недостаток этих способов состоит в следующем. Если диаметр отверстия под резьбу мал, или метчик затупился, то последний будет ввинчиваться в отвер-

стие с большим усилием, и гаечный ключ, или вороток, могут быть вырваны из рук рабочего. При падении на направляющие станины ключ и вороток портят их. Но может быть и хуже: рабочий получит увечье.

Поэтому в тех случаях, когда ось нарезаемой резьбы должна совпадать с осью отверстия, и даже при отсутствии этого условия,



Фиг. 266. Установка метчика при нарезании резьбы на центре (а) и в патроне (б).

но при диаметре резьбы, превышающем 12—15 мм, метчик следует устанавливать так, как показано на фиг. 266, а. Нарезаемая деталь 2 закреплена в патроне 1. Левый конец метчика 3 введен в нарезаемое отверстие, а правый поддерживается центром 7, вставленным в пиноль 5 задней бабки. На квадратный конец метчика надет хомутик 4, конец которого опирается на верхнюю площадку 6 суппорта. По мере перемещения метчика влево пиноль задней бабки подается также влево непрерывным вращением ее маховика. Подачу пиноли бабки следует производить с большой осторожностью, отнюдь не быстрее перемещения метчика в осевом направлении. Если конец хомутика приближается к левой кромке площадки 6, то следует переместить влево весь суппорт.

Еще один способ установки метчика показан на фиг. 266, б. В пиноль 10 задней бабки вставлен патрон 9. В корпусе патрона имеется квадратное отверстие, в которое входит квадратный конец хвоста метчика 8. И в этом случае по мере углубления метчика в нарезаемое отверстие необходимо непрерывно и осторожно перемещать пиноль задней бабки.

При нарезании резьбы в глухих отверстиях нельзя пускать станок в ход, так как очень трудно уловить тот момент, когда торец метчика упрется в дно нарезаемого отверстия. Если в этот момент станок не остановлен, то или ломается метчик или срывается нарезаемая им резьба. Во избежание этого при нарезании таких резьб ввертывают метчик ключом, или воротком, или, поддерживая ключ правой рукой, вращают шпиндель станка левой рукой за приводной ремень, что, однако, не всегда удобно, а иногда невозможно. В последнем случае приходится метчик ввертывать в неподвижную деталь вручную.

**Скорости резания при нарезании резьбы метчиками.** Скорости резания при нарезании резьбы метчиком должны быть небольшими и при выборе их можно руководствоваться нижеприводимой краткой таблицей.

Таблица 38

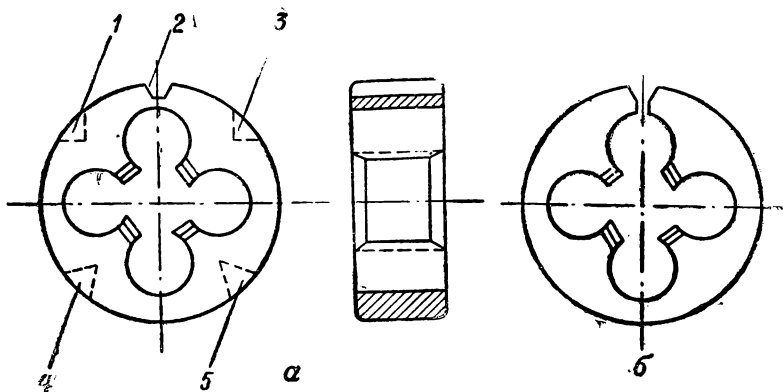
Скорости резания в м/мин при нарезании резьбы метчиками

| Диаметр резьбы   |                   | Обрабатываемый материал                       |  |
|------------------|-------------------|---|--|
| Метрической в мм | Дюймовой в дюймах | Сталь средней твердости. Работа с охлаждением | Чугун средней твердости. Работа без охлаждения |
| От 6 до 18       | От 1/4 до 5/8     | 7—9   | 10—12  |
| 20 27            | 3/4 1             | 10—12   | 13—15  |
| 30 52            | 1 1/4 2           | 13—14   | 16—18  |

**Охлаждение при работе метчиками.** Охлаждение при нарезании резьбы метчиками повышает ее качество, а также способствует сохранению режущих свойств метчика. В качестве охлаждающей жидкости при нарезании резьбы в деталях из мягкой стали и стали средней твердости применяется эмульсия, или смесь льняного масла (70%) с керосином (30%). При твердой стали применяют чистое льняное масло. Мягкий чугун нарезается без охлаждения, твердый — с охлаждением керосином.

**Плашки.** Для нарезания наружной резьбы, кроме резцов, пользуются плашками. Плашка имеет вид круглой гайки (фиг. 267), резьба которой перерезана отверстиями, образующими режущие кромки и служащими для выхода стружки. Плашки бывают неразрезные (фиг. 267, а) и разрезные (фиг. 267, б). При работе неразрезными плашками нарезаемая резьба получается более правильной

и чистой, чем при разрезных плашках. Применение неразрезных плашек несколько ограничивается затруднениями, связанными с их изготовлением (изменение размеров при закалке), и тем, что после некоторого времени работы они теряют свои размеры вследствие износа. Поэтому плашки в большинстве случаев изготавливаются неразрезными и только в случае надобности (если размеры плашки значительно изменились при закалке или вследствие износа) переделываются на разрезные. Для этого тонким шлифовальным кругом перерезается перемычка в пазе 2 (фиг. 267, *a*), после чего диаметр плашки можно изменять в пределах 0,1—0,25 мм.



Фиг. 267. Круглые плашки: неразрезная (*a*) и разрезная (*б*).

Так же как и у метчика, у плашки делается заборная часть, выполняющая работу нарезания резьбы. Калибрующая часть лишь направляет плашку и зачищает резьбу. Угол конуса заборной части делается от 40 до 60° (в среднем 50°).

Чем тверже обрабатываемый материал, тем меньше должен быть угол конуса заборной части.

При этом условии заборная часть плашки получается длинной, с большим числом витков, участвующих в работе резания, и поэтому медленно изнашивающейся.

В тех случаях, когда плашка должна нарезать резьбу до упора (например до головки болта), угол конуса заборной части увеличивается до 90°.

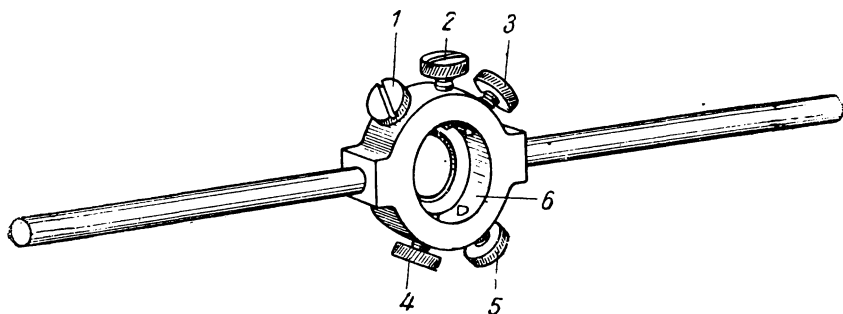
Число витков на заборной части плашки принимается от 4-х до 1-го.

**Клуппы для закрепления плашек.** Для закрепления неразрезных плашек пользуются клуппами (фиг. 268). Плашка закладывается в цилиндрическую выточку *б* клуппа и закрепляется в ней винтами *2*, *4* и *5*.

Винт *2* входит в паз *2*, имеющийся на плашке (фиг. 267, *a*), а винты *4* и *5* в ее отверстия, обозначенные на фиг. 267, *a* теми же

цифрами. При закреплении разрезной пилы винт 2 служит, кроме того, для увеличения размера пилы. Винты 1 и 3 производится сжатие пилы. Для правильной работы пилы необходимо, чтобы она своей плоской стороной плотно прилегала к дну выточки в клуппе.

**Скорости резания при нарезании резьбы плашками.** Скорости резания при нарезании резьбы плашками должны быть небольшими, во избежание чрезмерно большого нагрева их очень тонких режущих поверхностей, неудобно расположенных для охлаждения. Для выбора скоростей резания при нарезании резьбы плашками можно пользоваться табл. 38, умножая данные этой таблицы на 0,6—0,7.



Фиг. 268. Клупп для круглых плашек.

**Охлаждение при нарезании резьбы плашками.** В качестве охлаждающей жидкости при нарезании резьбы плашками на стальных деталях применяются сурепное и веретенное масла, а также эмульсия.

**Приемы нарезания резьбы плашками.** Так же как и при нарезании резьбы метчиком материал нарезаемой детали «течет», вследствие чего происходит защемление витков резьбы в плашке.

Во избежание этого диаметр детали, подготовленный под нарезание резьбы плашкой, должен быть меньше наружного диаметра резьбы на 0,1—0,2 мм.

Конец нарезаемой детали на небольшой длине (2—3 мм) полезно зашлифовать немного на конус. Этот конец вращающейся детали вводится в резьбовое отверстие пилы, закрепленной в клуппе. Клупп удерживается руками (фиг. 269, а), причем очень важно, чтобы клупп, а следовательно, и плашка были расположены в плоскости, перпендикулярной к оси нарезаемой резьбы.

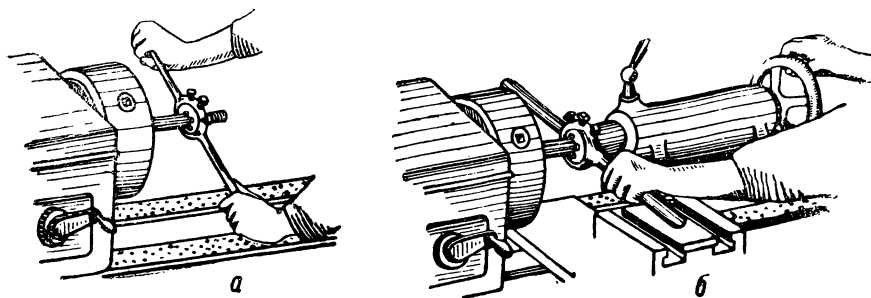
В противном случае профиль нарезаемой резьбы получится неправильным.

Во избежание этого во всех случаях, когда возможно, клупп следует устанавливать так, как это показано на фиг. 269, б. Задняя торцевая поверхность клуппа прижимается к торцу пиноли задней

бабки. Одна из рукояток его опирается на площадку верхних салазок супорта. Вращая маховичок задней бабки, перемещают ее пиноль так, чтобы конец нарезаемой детали вошел в резьбовое отверстие. Пустив станок в ход, следует перемещать пиноль, наблюдая, чтобы она все время касалась клуппа.

При нарезании резьбы до упора (например до заплечика) станок заблаговременно выключают и вращают шпиндель его вручную (например за приводной ремень), пока не будет нарезана вся резьба.

Пользуясь данной плашкой в первый раз, следует, нарезав несколько витков на первой детали, свинтить плашку и проверить удовлетворительная ли по чистоте и размерам получается резьба.



Фиг. 269. Нарезание резьбы круглой плашкой.

Если при этом обнаружится несоответствие размеров резьбы требуемым, неразрезную плашку следует заменить другой, а разрезную соответствующим образом отрегулировать.

**Некоторые замечания о нарезании резьбы метчиками и плашками.** Нарезание резьбы метчиками и плашками ограничивается достижимой при их применении степенью точности. Эти инструменты значительно труднее точно изготовить, чем резьбовые резцы, так как в этом случае требуется получить не только точный профиль резьбы, но и правильный шаг. Необходимо отметить, что лучшие типы метчиков и плашек во многих случаях обеспечивают точность, не уступающую получаемой резьбовым резцом. Другая причина, ограничивающая применение этих инструментов, состоит в том, что каждый метчик или плашка могут нарезать резьбу только одного диаметра и шага.

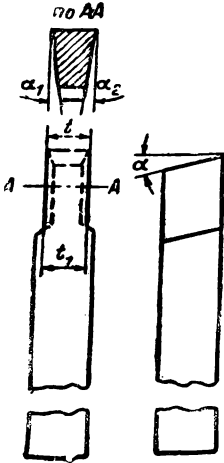
## 32. Нарезание прямоугольной и трапециoidalной резьбы

**Резцы для нарезания прямоугольной резьбы.** Резец для нарезания прямоугольной резьбы показан на фиг. 270. Передний угол  $\gamma$  этого резца делается равным нулю, а главный задний угол  $\alpha$  от 6 до 8°. Все остальные элементы резца выбираются в зависимости от

способа его установки и шага нарезаемой резьбы. Способы установки резца показаны на фиг. 271. В первом случае (фиг. 271, а) резец установлен так, что его главная режущая кромка параллельна оси нарезаемой резьбы, а во втором (фиг. 271, б) — перпендикулярна к боковым сторонам винтовой канавки.

Достоинства и недостатки каждого из этих способов рассмотрены ниже.

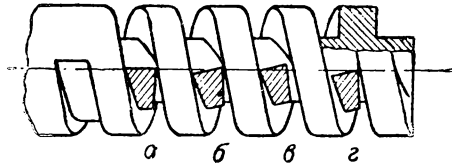
Если резец устанавливается по фиг. 271, а, то угол  $\alpha_2$  независимо от угла подъема нарезаемой резьбы делается около  $3^\circ$ . Угол  $\alpha_1$  выбирается с учетом угла подъема резьбы по нижеприводимой табличке.



Фиг. 270. Резец для нарезания прямоугольной резьбы.

| Угол подъема резьбы (в град.) | Угол $\alpha_1$ (град.) |
|-------------------------------|-------------------------|
| До 2                          | 4                       |
| Св. 2 3                       | 6                       |
| 3 5                           | 8                       |
| 5 8                           | 10                      |

Длина  $t$  режущей кромки делается равной половине шага нарезаемой резьбы.



Фиг. 271. Способы установки резца при нарезании прямоугольной резьбы — режущая кромка резца параллельна оси резьбы (а); режущая кромка резца перпендикулярна к боковым сторонам винтовой канавки (б); положение резца при отделке боковых сторон профиля резьбы (в и г).

При установке резца по фиг. 271, б углы  $\alpha_1$  и  $\alpha_2$  делаются одинаковыми, около  $3^\circ$  каждый, независимо от угла подъема резьбы. Длина  $t$  режущей кромки в этом случае должна быть определена по формуле

$$t = \frac{s}{2} \cos \alpha, \quad (32)$$

где  $t$  — искомая длина режущей кромки в мм;

$s$  — шаг резьбы в мм;

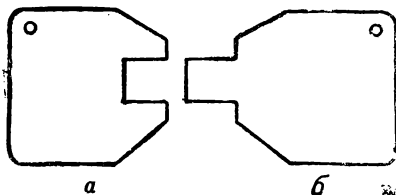
$\alpha$  — угол подъема резьбы в град.

Для проверки размера  $t$  пользуются штангенциркулем или шаблоном (фиг. 272, а). Ширина  $t_1$  рабочей части резца у его основания должна быть немного (на 0,2—0,3 мм) меньше длины  $t$  его главной режущей кромки.



Резцы для нарезания прямоугольной резьбы в большинстве случаев изготавливаются из быстрорежущей стали квадратного или круглого сечения и для закрепления их на станке используют державки, подобные применяемым при нарезании треугольной резьбы (фиг. 245).

**Установка резца при нарезании прямоугольной резьбы.** При нарезании прямоугольной резьбы имеет существенное значение установка резца. Если резец установлен по фиг. 271, *а*, то профиль резьбы получается правильным. В этом случае, однако, правая режущая кромка резца не режет, а скоблит металл. Условия работы левой режущей кромки более благоприятны, но вследствие отгибания резца (вниз и влево) под действием вертикальной силы резания возможно врезание этой кромки в нитку резьбы. Оба эти недостатка особенно существенны при нарезании резьбы с большим углом подъема. При установке резца по фиг. 271, *б* ширина винтовой канавки у впадины получается большей, чем у вершины



Фиг. 272. Шаблоны для заточки резца (*а*) и проверки профиля прямоугольной резьбы (*а* и *б*).

профиля, а впадина получается не плоской, а вогнутой. Такое искажение профиля резьбы имеет практическое значение при больших шагах резьбы. Достоинство установки резца по фиг. 271, *б* состоит в том, что правая и левая его режущие кромки работают в одинаково благоприятных условиях. Из всего сказанного выше вытекает, что при черновых проходах резца, когда снимаются сравнительно толстые стружки, а точности профиля резьбы не требуется, резец следует устанавливать по фиг. 271, *б*. При чистовых проходах, когда важнейшей задачей является получение правильного профиля резьбы, резец должен быть установлен по фиг. 271, *а*; главная режущая кромка резца должна быть установлена при этом точно на линии центров станка. Кроме того, положение резца должно быть проверено по шаблону (фиг. 272, *а*), подобно тому, как это делается для проверки установки резца при нарезании треугольной резьбы.

**Приемы нарезания прямоугольной резьбы.** Нарезание резьбы с шагом до 3—4 мм производится резцом, длина режущей кромки которого равна половине шага резьбы, без предварительных черновых проходов. Резец должен быть установлен по фиг. 271, *а*. Боковые стороны профиля получаются при этом чистыми, если углубление резца при каждом новом проходе его не превышает 0,05—0,01 мм, а скорость резания выбрана по табл. 35.

Резьбы, шаг которых больше 4 мм, следует нарезать в два приема. Сначала производится предварительное нарезание резьбы, а затем окончательная отделка ее профиля. Если угол подъема резьбы не превышает 3°, то предварительное нарезание ее производится

резцом, установленным по фиг. 271, а. При предварительном нарезании резьбы с большим углом подъема резец устанавливается по фиг. 271, б. В обоих случаях длина режущей кромки резца должна быть меньше (на 0,5—1 мм) половины шага резьбы. На впадине резьбы следует оставлять припуск 0,2—0,3 мм на окончательную отделку.

Окончательная чистовая отделка резьбы в обоих случаях производится резцом с длиной режущей кромки, равной половине шага резьбы, установленным по фиг. 271, а.

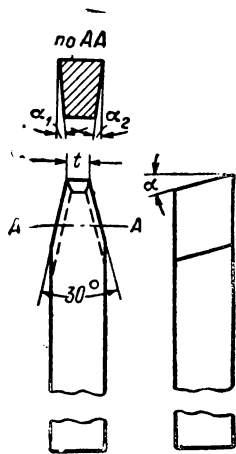
Более чистые боковые поверхности профиля резьбы получаются, если обработка их производится последовательно (фиг. 271, в и г) резцом, длина режущей кромки которого значительно меньше ширины впадины, или подрезными резцами (правым и левым). В этом случае, после каждого прохода резца необходимо тщательно измерять (штангенциркулем) ширину нитки резьбы. Впадина резьбы обрабатывается обыкновенным резьбовым резцом (фиг. 271, а).

Проверка наружного и внутреннего диаметров производится так же, как и у треугольной резьбы: профиль витка этой резьбы проверяется шаблоном, показанным на фиг. 272, а, а профиль впадины шаблоном, изображенным на фиг. 272, б. В том и другом случае шаблон устанавливается перпендикулярно к боковой поверхности витка, а не в диаметральной плоскости. При такой установке шаблона размеры нитки должны быть несколько меньше соответственных размеров резьбы, измеренных параллельно оси резьбы.

**Резцы для нарезания трапециoidalной резьбы.** Резец для нарезания трапециoidalной резьбы показан на фиг. 273. Угол между боковыми режущими кромками его должен быть равен  $30^\circ$ ; длина передней кромки принимается соответственно профилю нарезаемой резьбы. Все углы этого резца выбираются так же, как и углы для нарезания прямоугольной резьбы. И в этом случае для закрепления резцов пользуются державками (фиг. 245).

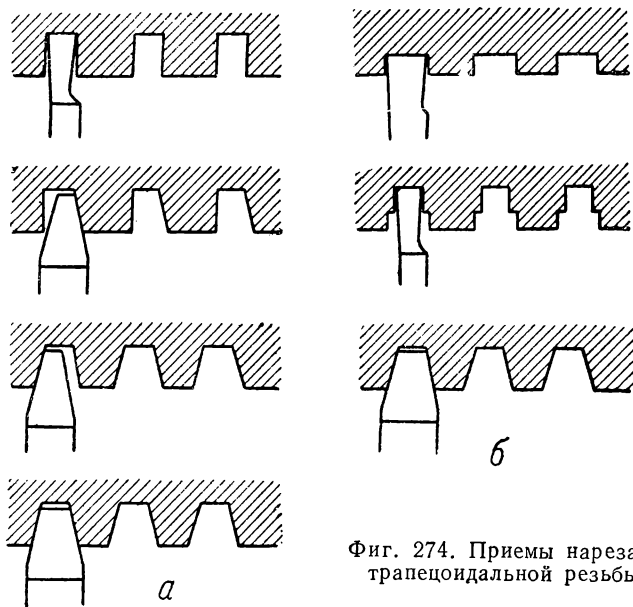
Заточка резца для нарезания трапециoidalной резьбы производится по шаблону, подобному применяемому при заточке резцов для треугольной резьбы (фиг. 244), и в том же порядке.

**Приемы нарезания трапециoidalной резьбы.** Установка резца при нарезании трапециoidalной резьбы производится так же, как и при прямоугольной резьбе. Резьбы с шагом до 3 мм нарезаются одним резцом, имеющим полный профиль. Нарезание резьб, шаг которых превышает 3 мм, производится в несколько приемов



Фиг. 273. Резец для нарезания трапециoidalной резьбы.

(фиг. 274, *a*). Канавочным резцом, ширина которого на 0,1—0,2 мм меньше ширины впадины резьбы, прорезается винтовая канавка. Диаметр этой канавки по дну должен быть равен внутреннему диаметру нарезаемой резьбы. После этого двумя резцами (правым и левым) винтовой канавке придается форма трапеции, причем ширина канавки, измеренная по наружному диаметру, должна быть на 0,3—0,4 мм меньше окончательной. Каждый из этих рез-



Фиг. 274. Приемы нарезания трапецидальной резьбы.

цов должен иметь угол при вершине, равный  $30^\circ$ ; длина передней режущей кромки его делается на 1—3 мм меньше ширины впадины нарезаемой резьбы.

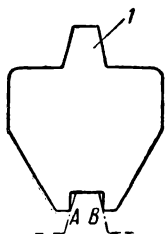
Окончательная отделка резьбы производится резцом, имеющим полный профиль.

Этим резцом отделяются только боковые стороны профиля резьбы.

Другой очень производительный способ нарезания трапецидальной резьбы показан на фиг. 274, *б*. Прежде всего резцом, ширина которого на 0,3—0,4 мм меньше окончательной ширины винтовой канавки, измеренной по среднему диаметру резьбы, прорезается предварительная канавка. Диаметр этой канавки, измеренный «по дну», должен быть меньше среднего диаметра резьбы на 0,3—0,5 мм. Затем предварительная канавка углубляется до внутреннего диаметра резьбы. Ширина применяемого резца должна быть меньше на 0,2 мм окончательной ширины впадины. Отделка

профиля производится последовательно двумя резцами, имеющими полный профиль нарезаемой резьбы. Первый из этих резцов имеет вогнутую (в виде желобка) переднюю грань, что обеспечивает большую легкость отделения стружки и чистую поверхность резьбы.

Второй резец должен иметь плоскую переднюю грань.



Фиг. 275. Шаблон для проверки профиля и среднего диаметра трапецидальной резьбы.

**Проверка трапецидальной резьбы.** Проверка профиля трапецидальной резьбы производится выступом *1* шаблона (фиг. 275). При этой проверке шаблоны располагаются перпендикулярно к боковым поверхностям витка резьбы. Одновременно проверяется угол профиля, его расположение относительно оси резьбы, ширина впадины и высота профиля резьбы.

Проверка среднего диаметра производится косвенным путем, посредством этого же шаблона (фиг. 275). Если дно выемки шаблона касается вершины профиля резьбы, а точки *А* и *В* боковых сторон его, то средний диаметр резьбы правилен.

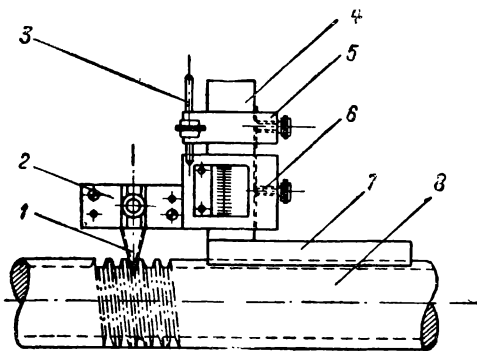
Для проверки профиля и глубины готовой трапецидальной резьбы, а также для определения величины припусков в процессе ее нарезания удобен прибор, показанный на фиг. 276.

Основанием этого прибора является призма *7*, устанавливаемая на проверяемый винт *8*. По стойке *4* перемещаются две ползушки *5* и *6*, соединенные винтом *3*, подобные соответственным деталям точного штангенциркуля. К кронштейну *2* ползушки *6* прикреплен шаблон *1*, устанавливаемый на требуемую глубину резьбы по эталону. При проверке резьбы по нониусу определяют величину оставшегося припуска или отклонения глубины резания.

По прилеганию шаблона к боковым сторонам резьбы определяют правильность профиля.

Проверка шага точных трапецидальных резьб производится приборами, подобными показанным на фиг. 237.

При нарезании трапецидальной резьбы на деталях, изготовляемых партиями, проверка ее производится резьбовыми калибрами, подобными применяемым при проверке треугольной резьбы.



Фиг. 276. Прибор для проверки профиля трапецидальной резьбы.

### 33. Нарезание многоходовой резьбы. Некоторые особые случаи нарезания резьбы

**Нарезание многоходовой резьбы.** Многоходовая резьба обычно имеет трапециoidalный и прямоугольный профиль, а червяки только трапециoidalный.

Приемы обработки отдельных винтовых канавок таких резьб и червяков обычно не отличаются от применяемых при нарезании одноходовых резьб соответствующих профилей.

Необходимо, однако, отметить, что в рассматриваемом случае при установке резца по фиг. 271, б искажение профиля резьбы получается значительным (вследствие больших углов подъема многоходовых резьб).

При нарезании многоходовых резьб и червяков возникает дополнительный вопрос — обеспечение правильного взаимного расположения нескольких канавок резьбы или, как говорят, деления резьбы на заходы.

Если нарезание многоходовой резьбы производится на станке со сменными шестернями, то эти же шестерни используются и для деления резьбы на заходы. При этом необходимо, чтобы число зубцов первой ведущей шестерни делилось без остатка на число ходов нарезаемой резьбы.

Сущность этого способа рассмотрим на примере деления резьбы на два захода, показанном на фиг. 277. Из этой фигуры видно, что у первой ведущей шестерни 1 число зубцов разделено пополам и пометки сделаны на зубцах. Первая ведомая шестерня 2 имеет пометку на впадине, в которую входит помеченный зубец первой ведущей шестерни. Вторая ведущая шестерня 3 имеет пометку на зубце, а вторая ведомая 4 — на впадине, в которую входит зубец второй ведущей.

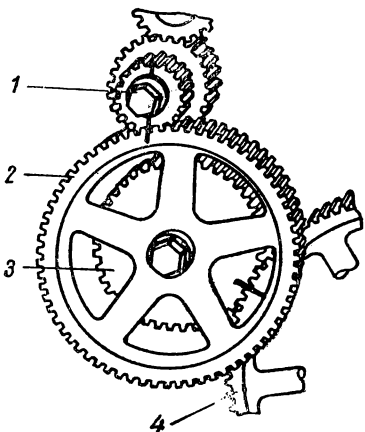
Деление резьбы на заходы производится так. Первая ведомая шестерня сдвигается с пальца гитары до полного разъединения с первой ведущей, после чего поворотом шпинделя следующий помеченный зубец первой ведущей шестерни ставится против помеченной впадины первой ведомой. Затем первая ведомая шестерня сдвигается на свое место так, чтобы пометка ее впадины совпала с пометкой зубца первой ведущей шестерни. Вторая ведущая и вторая ведомая шестерни должны оставаться при этом неподвижными, что проверяется по нанесенной на них риске.

В некоторых случаях такой способ деления резьбы на заходы удается осуществить и на станках с коробкой подач, используя для этого шестерни, соединяющие шпиндель станка с первой шестерней коробки.

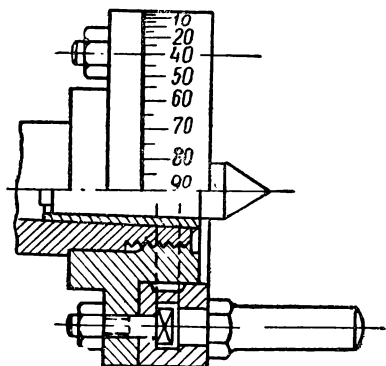
Деление резьбы на два захода можно производить при помощи поводкового патрона, если он имеет два паза для поводка. Для этого, при переходе от первой винтовой канавки ко второй, нарезаемая деталь снимается с центров и поводок патрона устанавливается

в противоположный паз патрона. Затем деталь снова устанавливается на станок и у нее обрабатывается вторая винтовая канавка. Таким же способом можно нарезать при наличии соответствующего поводкового патрона и четырехходовые резьбы, причем поводок устанавливается последовательно во все пазы патрона. Отметим, что способ этот является грубым.

Очень точное деление резьбы на заходы достигается при применении специального патрона (фиг. 278). Патрон этот состоит из двух дисков, на одном из которых нанесены деления (360 делений),



Фиг. 277. Деление при нарезании многоходовой резьбы при помощи сменных шестерен.



Фиг. 278. Делительный патрон для нарезания многоходовых резьб.

а на другом нулевой штрих. Крепление дисков производится при помощи болтов. Деление резьб на заходы в этом случае производится путем провертывания диска с поводком относительно неподвижного диска, накрученного на шпиндель. Угол поворота подвижного поводкового диска отсчитывается по нанесенной на нем шкале.

Для нарезания внутренней многоходовой резьбы применяются делительные патроны, у которых вместо диска с поводком имеется диск с патроном, или только с кулачками для закрепления детали.

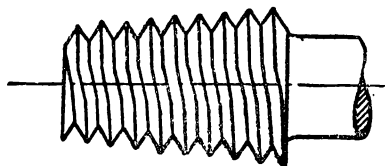
При исправных винте и гайке верхних салазок супорта и точном лимбе их деление резьбы на заходы осуществляется при помощи этих салазок. Для этого верхние салазки супорта устанавливаются точно параллельно оси станка и перемещаются при переходе от одной винтовой канавки к другой на величину шага резьбы. Отсчет перемещения салазок производится по лимбу их винта.

Если многоходовая резьба нарезается на большой партии деталей, то вместо деления на заходы полезно применение многорезцовой державки. Резцы (два, три), по числу ходов резьбы, должны быть точно расположены один относительно другого, в соответ-

ствии с размером профиля резьбы. В этом случае нарезается несколько канавок одновременно, что в значительной степени повышает производительность.

Обычно при нарезании многоходовой резьбы обрабатывают до конца первую винтовую канавку, затем вторую и т. д. Можно делать и иначе. Обработав до половины глубины первую канавку, перейти ко второй, которую также обработать только до половины глубины, и т. д. После этого вернуться к первой канавке, закончить ее обработку, затем вторую и т. д. Чем чаще переходят от одной винтовой канавки к другой, тем больше вероятности получения одинаковых витков всех ходов резьбы.

**Нарезание конических резьб.** Правильная коническая резьба может быть получена только с помощью конусной линейки. Резец должен быть установлен точно на высоте линии центров, по тем же соображениям, по которым резец устанавливается таким образом при обтачивании конусов.



Фиг. 279. Коническая резьба, нарезанная при сдвинутой задней бабке.

Если нарезание конической резьбы производится при сдвинутой задней бабке, то подача супорта на один оборот детали должна быть равна шагу резьбы, измеренному параллельно образующей конуса, т. е.  $s_1$  на фиг. 231, величина которого определяется по формуле (25). При нарезании резьбы рассматриваемым способом ведущий конец хомутика перемещается по поводку патрона (фиг. 214). Поводок патрона расположен при этом не параллельно оси детали, а поэтому хомутник, а вместе с ним и деталь вращаются с переменной скоростью, в то время как резец перемещается равномерно. Вследствие этого нарезаемая резьба получается как бы шатающейся (фиг. 279).

Если конические резьбы нарезаются часто, то вместо обыкновенных центров следует пользоваться центрами с шариковыми наконечниками, которые не разрабатывают центровых отверстий.

**Нарезание резьбы на закаливаемых деталях.** При нарезании резьбы на закаливаемых деталях необходимо учитывать изменения их размеров, получающиеся во время термообработки. Если известно, например, что закалка детали из данной стали сопровождается уменьшением размеров, или «усадкой», то шаг резьбы на незакаленной детали должен быть несколько большим требуемого. Шаг этот после термообработки детали не получается точным, но более правильным. Необходимое изменение шага обычно очень невелико и величина шага получается ненормальной, а поэтому неусуществимой на станке с коробкой подач. При работе на станке без коробки подач в таких случаях необходимы специальные сменные шестерни.

В таких случаях поэтому нарезание резьбы производится так, как показано на фиг. 280, т. е. при помощи конусной линейки, повернутой на угол  $\alpha$ , и при сдвинутой задней бабке на величину  $S$ .

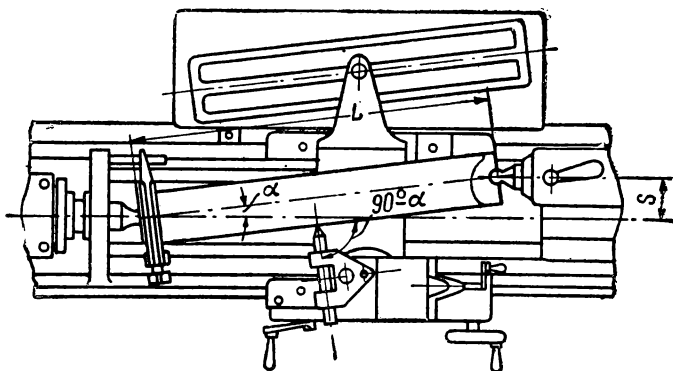
Угол  $\alpha$  определяется по формуле

$$\cos \alpha = \frac{s}{s_1}, \quad (33)$$

где  $\alpha$  — искомый угол в град.;

$s$  — шаг резьбы готовой детали в мм;

$s_1$  — шаг резьбы, который она должна иметь до термообработки детали в мм.



Фиг. 280. Настройка станка для нарезания резьбы на закаливаемых деталях.

Величина смещения задней бабки находится по формуле

$$S = L \sin \alpha, \quad (34)$$

где  $S$  — искомая величина смещения бабки в мм;

$L$  — длина детали в мм;

$\alpha$  — угол поворота конусной линейки, найденный по формуле (33).

Резец при нарезании такой резьбы должен быть установлен под углом  $90^\circ - \alpha$  к центральной линии станка.

Во избежание разрабатывания центровых отверстий и в этом случае применяются центры с шариковыми наконечниками.

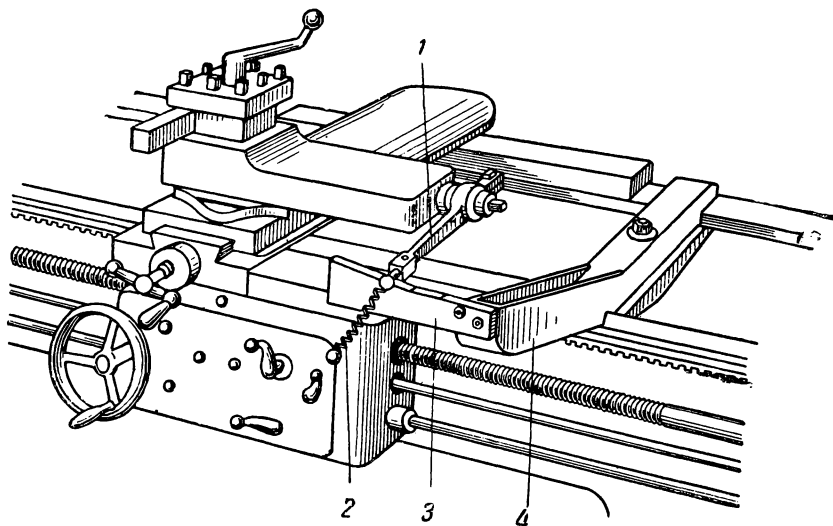
Следует отметить, что при рассматриваемом способе нарезания резьбы имеет место искажение резьбы, подобное показанному на фиг. 279, правда, незначительное, так как величина смещения задней бабки в данном случае невелика.

**Нарезание резьбы с переменным шагом.** Очень простое устройство токарного станка, обеспечивающее возможность нарезания резьбы с переменным шагом, показано на фиг. 281. К станине станка прикреплена стойка 4 с закрепленной на ней направляющей



линейкой 3. На винте верхних салазок, установленных параллельно центральной линии станка, вместо обычной рукоятки намертво закреплен рычаг 1. Штифт, запрессованный в конце этого рычага, под действием пружины 2 прижимается к линейке 3.

При обычной продольной подаче супорта штифт рычага 1 перемещается по фасонной рабочей поверхности линейки, вследствие



Фиг. 281. Приспособление для нарезания резьбы с неравным шагом.

чего рычаг, а следовательно, и винт верхних салазок поворачиваются в ту или другую сторону, в зависимости от формы линейки. Вызываемое этим перемещение верхних салазок, а следовательно, и резца обуславливает необходимые изменения шага нарезаемой резьбы.

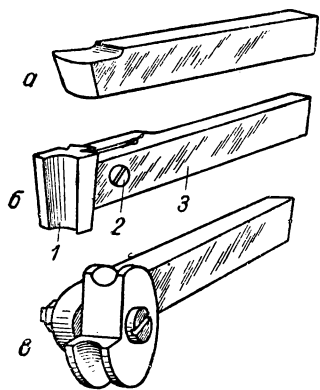
Отметим, что если направляющую линейки сделать прямой и обеспечить возможность установки ее под разными углами к горизонтали, то рассмотренное устройство можно применять для нарезания резьбы с равномерно увеличивающимся или уменьшающимся шагом.



ОБРАБОТКА ФАСОННЫХ ПОВЕРХНОСТЕЙ

34. Обработка фасонных поверхностей фасонными резцами

**Фасонные резцы.** Резцы, режущая кромка которых имеет профиль обрабатываемого участка детали, называются фасонными. К таким резцам относятся, в частности, резьбовые резцы, рассмотренные выше, и многое сказанное при их описании относится и к резцам,



Фиг. 282. Фасонные резцы: плоский (а), призматический (б) и дисковый (в).

используемым для обработки фасонных поверхностей.

Простейший резец для обработки фасонной поверхности, часто называемый плоским, показан на фиг. 282, а. Пример применения такого резца (обработка вогнутой поверхности) приведен на фиг. 283, а.

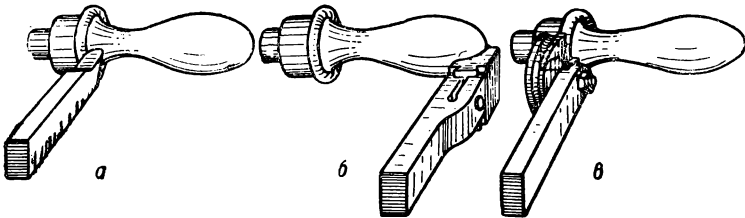
Нетрудно себе представить плоский фасонный резец для обработки какой-либо выпуклой поверхности, например правого конца рукоятки, показанной на фиг. 283, а. Достоинство таких резцов — их простота, а поэтому сравнительно низкая стоимость их изготовления. Существенный недостаток таких резцов заключается в том, что после нескольких (а иногда и после одной) переточек профиль их изменяется, и резец становится негодным для дальнейшей работы. Поэтому такими резцами пользуются преимущественно в тех случаях, когда работа не имеет массового характера и заточка резцов производится редко.

Призматический фасонный резец (фиг. 282, б) по своему устройству очень сходен с призматическим резьбовым и отличается от него лишь очертанием своего профиля. И в этом случае передней гранью служит торец бруска, из которого изготовлен резец, а задний угол образуется благодаря наклонному положению резца в державке 3. При заточке такого резца, производящейся по передней грани, профиль его не изменится. Недостаток его — сложность изготовления, которая иногда требует применения дорогостоящих вспомогательных инструментов. Пример применения призматиче-

ского резца представлен на фиг. 283, б. Закрепление призматического резца (фиг. 282, б) в державке осуществляется так: резец 1 по всей длине (с задней стороны) имеет выступ в форме ласточкина хвоста, который входит в такой же паз державки 3. Державка надрезана, поэтому при затягивании винта 2 она сжимается и резец удерживается в ней достаточно прочно.

Дисковый фасонный резец изображен на фиг. 282, в. Пример его применения представлен на фиг. 283, в.

Все сказанное выше об образовании передней грани дискового резцового резца и о его заточке в полной мере относится и к рассматриваемому.



Фиг. 283. Примеры применения фасонных резцов: плоского (а), призматического (б) и дискового (в).

Понижение передней грани относительно центра резца (размер  $h$  на фиг. 248, а) в этом случае принято брать равным 0,1 диаметра резца; задний угол его получается при этом около  $12^\circ$ .

Передний угол фасонных резцов в большинстве случаев делается равным  $0^\circ$ . При этом условии упрощается изготовление резца; кроме того, такой резец не затягивается в деталь, и поверхность последней получается гладкой, не дробленой.

Ширина фасонных резцов в большинстве случаев не превышает 30 мм, хотя иногда применяются плоские фасонные резцы значительно большей ширины (до 150 мм). Фасонные резцы, в особенности широкие, и державки для таких резцов часто делаются пружинными.

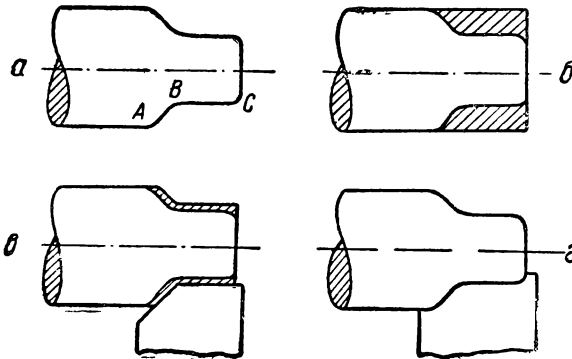
**Обдирочные фасонные резцы.** При обработке фасонной поверхности детали, показанной на фиг. 284, а, фасонным резцом, профиль которого точно соответствует криволинейному участку  $ABC$  детали, придется снимать большой слой металла (на фиг. 284, б он заштрихован).

В таких случаях следует большую часть этого слоя удалять обдирочным фасонным резцом, подобным показанному на фиг. 284, в, и лишь после этого снимать оставшийся слой чистовым фасонным резцом (фиг. 284, г).

Из сопоставления фиг. 284, в и г видно, что обдирочный фасонный резец имеет очень простой профиль; это значительно удешевляет стоимость его изготовления.

Обдирочный фасонный резец может иметь передний угол, больший нуля. Это обеспечивает возможность работы таким резцом с подачами, большими, чем это допускается для фасонных резцов, т. е. более высокую производительность. То обстоятельство, что при работе этим резцом обработанная поверхность иногда получается дробленой, не имеет значения, так как она обрабатывается только предварительно.

**Работа фасонными резцами.** Для получения правильного профиля обрабатываемой детали фасонный резец необходимо устанавли-



Фиг. 284. Пример применения обдирочного фасонного резца.

вать так, чтобы режущая кромка его была точно на высоте центров станка. Положение фасонного резца, если на него смотреть сверху, следует проверять посредством маленького угольника. Если одну кромку такого угольника приложить к цилиндрической поверхности детали, а другую подвести к боковой поверхности обыкновенного или призматического

резца, или к торцевой — дискового, то между угольником и резцом не должно быть просвета.

При закреплении фасонных резцов следует особенно тщательно выполнять общие правила закрепления резцов, указанные на фиг. 131.

Подача резца в большинстве случаев осуществляется вручную. Она должна быть равномерной и не превышать  $0,05 \text{ мм/об}$  при ширине резца от 10 до 20 мм и  $0,03 \text{ мм/об}$  при ширине его свыше 20 мм. Подача должна быть тем меньше, чем меньше диаметр обрабатываемой детали.

При обработке участка детали, расположенного близко к патрону, подачу можно брать больше, чем при обработке участка, расположенного сравнительно далеко от патрона. При слишком большой подаче появляется дрожание, и обработанная поверхность получается дробленой.

При обработке фасонных поверхностей стальных деталей следует применять охлаждение маслом. Поверхность детали получается при этом гладкой и даже блестящей. Фасонные поверхности чугуновых, бронзовых и латунных деталей обрабатываются без охлаждения.

Проверка правильности фасонной поверхности производится шаблоном. Между обработанной поверхностью и шаблоном не должно быть просвета.

Обработка фасонных поверхностей фасонными резцами имеет ряд существенных достоинств.

1. Точность фасонной поверхности иногда очень большого количества деталей обеспечивается применением одного фасонного резца, изготовляемого в инструментальной мастерской.

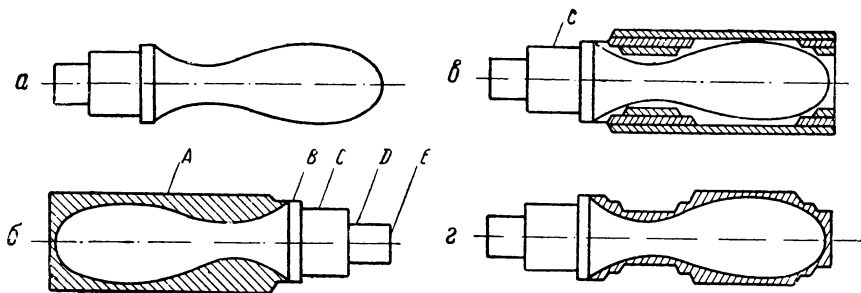
2. При правильно изготовленном и установленном резце достаточно проверять какой-либо один диаметр детали; все остальные диаметры получаются правильными автоматически.

3. Длина прохода фасонного резца, перемещаемого поперечной подачей, значительно меньше пути обычного резца, используемого для обтачивания той же поверхности при продольной подаче. Благодаря этому уменьшается машинное время обработки фасонной поверхности.

4. Один фасонный резец часто заменяет несколько резцов, необходимых для обработки фасонной поверхности. В результате этого снижается и вспомогательное время (отпадает необходимость пере-  
становки резцов).

### 35. Обработка фасонных поверхностей при одновременных продольной и поперечной подачах резца

**Предварительные замечания.** Обработка фасонных поверхностей при одновременных продольной и поперечной ручных подачах резца производится при небольшом количестве обрабатываемых деталей.

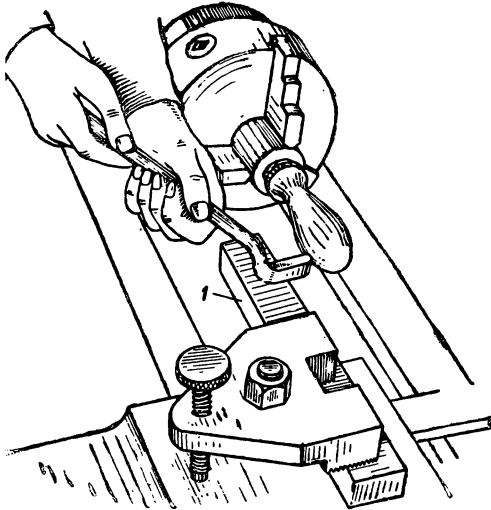


Фиг. 285. Обработка фасонной поверхности детали при одновременных продольной и поперечной подачах.

и при сравнительно больших размерах фасонных поверхностей. В первом из этих случаев имеется в виду нецелесообразность изготовления даже плоского фасонного резца, а во втором — необходимость очень широкого резца, работа которого неизбежно вызывает дрожание детали.

Обработка фасонной поверхности детали рассматриваемым способом осуществляется обычно в три приема, сущность которых будет ясна из нижеприводимого порядка обработки рукоятки (фиг. 285, а).

**Предварительная обработка детали.** Болванка, из которой изготовляется рукоятка, закрепляется за поверхность *A* (фиг. 285, б) и у нее обрабатываются поверхности *B*, *C*, *D* и *E*. Затем деталь закрепляется за поверхность *C* (фиг. 285, в). Несколькими проходными резами с болванки снимаются слои материала, заштрихованные в разные стороны. Припуск, оставшийся после этого



Фиг. 286. Обработка фасонной поверхности ручным резцом.

на окончательное обтачивание фасонной поверхности, на фиг. 285, г заштрихован.

**Окончательная обточка фасонной поверхности.** Снятие припуска, оставшегося после предварительного обтачивания детали, производится остроносым чистовым резцом. Для этого перемещают (вручную) продольные салазки влево и одновременно с этим поперечные салазки супорта вперед и назад. При обработке сравнительно небольших фасонных поверхностей продольную подачу осуществляют, используя верхние салазки супорта (установленного так, чтобы направляющие их были параллельны

центральной линии станка), а поперечную — поперечные салазки супорта. В том и другом случаях вершина резца будет перемещаться по кривой. После нескольких проходов резца и при правильном соотношении величин подач (продольной и поперечной) обрабатываемая поверхность получит требуемую форму.

Для выполнения этой работы нужен большой навык. Опытные токари, обрабатывая фасонные поверхности рассматриваемым способом, пользуются автоматической продольной подачей, перемещая одновременно с этим поперечный супорт вручную.

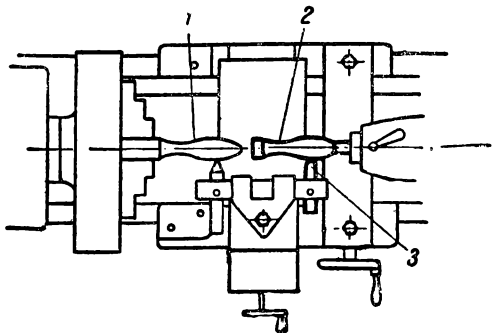
**Отделка фасонной поверхности.** Окончательная отделка фасонной поверхности, обработанной при одновременных продольной и поперечной подачах, производится ручным резцом (фиг. 286). Чем ближе к детали придвинута подкладка *1*, закрепленная в резцедержателе, тем меньше опасность, что ручной резец будет затянут в деталь и испортит ее поверхность. Режущая кромка такого резца должна быть расположена на 1—2 мм выше центра детали.

Проверка фасонной поверхности производится шаблонами, подобными изображенному на фиг. 203, но с рабочей кромкой, соответствующей очертанию фасонной поверхности или ее участка.

### 36. Обработка фасонных поверхностей по копирам

**Предварительные замечания.** Обработка фасонных поверхностей при одновременных продольной и поперечной подачах требует высокой квалификации, много времени и совершенно недопустима, если обрабатываемая деталь изготавливается в больших количествах. В таких случаях полезно применять так называемые копировальные приспособления.

**Простейшее копировальное устройство.** При обработке сравнительно небольших фасонных деталей, изготавливаемых небольшими партиями, может быть полезно приспособление, показанное на фиг. 287. Обрабатываемая деталь 1 (например рукоятка для маховика) закреплена в самоцентрирующем патроне, а в пиноль задней бабки вместо центра вставлен шаблон (или копир) 2, имеющий форму и размеры изготавливаемой детали.



Фиг. 287. Обработка фасонной поверхности при помощи простейшего копировального устройства.

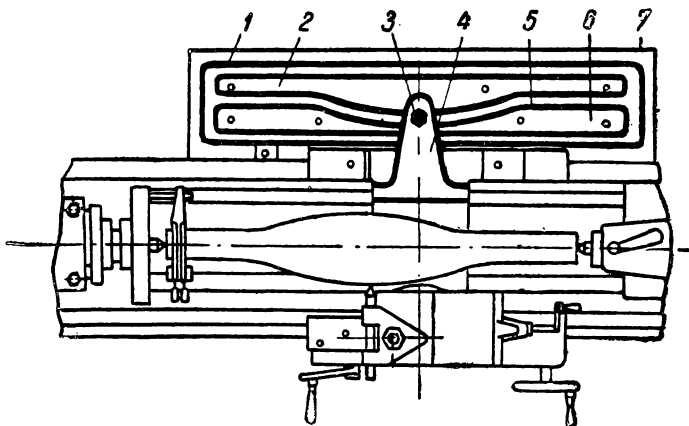
Работая одновременно двумя подачами, токарь должен все время следить за тем, чтобы штифт 3, закрепленный в резцедержателе,

находился в соприкосновении с шаблоном. При выполнении этого условия требуемая форма детали получается сама собой.

Достоинство этого приспособления в том, что оно может быть быстро изготовлено самим токарем без значительных затрат. Недостаток его — необходимость работать ручной подачей, вследствие чего таким устройством можно пользоваться только при небольших партиях деталей. При массовом и даже при крупносерийном производстве следует применять приспособления, при которых подача резца осуществляется автоматически.

**Копир для работы при продольной подаче.** На фиг. 288 показана обработка детали, средняя часть которой имеет бочкообразную форму, плавно переходящую в цилиндрические участки. Деталь установлена обычным способом в центрах. Винт поперечных салазок выключен, и к заднему торцу салазок прикреплен болтами кронштейн 4. В этом кронштейне закреплен вертикальный палец 3, на котором надет (под кронштейном 4) и свободно вращается цилиндрический ролик (на фиг. 288 не виден). Ролик перемещается в криволинейном пазу 5, образованном боковыми сторонами двух направляющих линеек 2 и 6, прикрепленных к плите 1. Плита эта расположена на угольнике 7, который прикреплен к задней стенке станины станка.

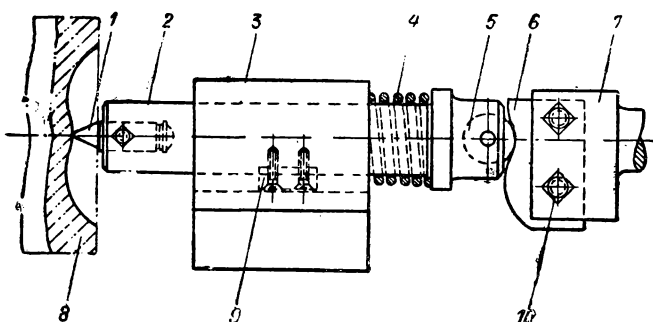
Форма паза выбрана в соответствии с очертаниями детали, а ширина его равна диаметру ролика. Очевидно, что при продольной автоматической подаче супорта поперечные салазки под действием ролика будут то приближаться к центральной линии станка, то отхо-



Фиг. 288. Обработка фасонной поверхности по копиру при продольной подаче.

дуть от нее. А так как все эти движения вместе с поперечными салазками будет иметь и резец, то обрабатываемая деталь получит требуемую форму.

**Копиры для работы при поперечной подаче.** Такой копир не трудно себе представить, если прямой паз в пластине 4 (фиг. 219) заменить фасонным, соответствующим обрабатываемой поверхности.

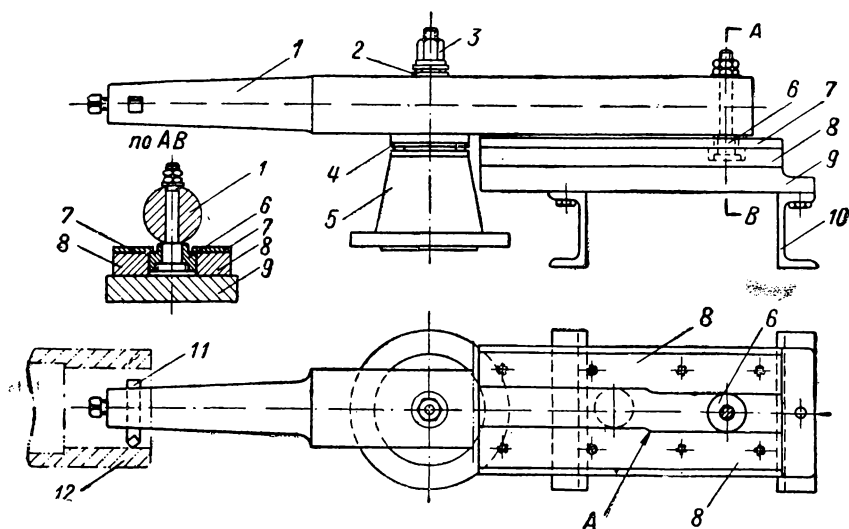


Фиг. 289. Обработка фасонной поверхности по копиру при поперечной подаче.

Второй вариант поперечного копира представлен на фиг. 289. На верхних салазках супорта вместо снятого резцедержателя закреплена колодка 3, в отверстиях которой перемещается скалка 2 с резцом 1. Под действием пружины 4 скалка перемещается вправо



и поэтому ролик 5 прижимается к копиру 6. Копир этот болтами 10 закреплен в особой державке 7, конический хвост которой входит в гнездо пиноли задней бабки. Вращение скалки 2 в отверстиях колодки 3 исключается благодаря шпонке 9. При включенной поперечной автоматической подаче резец будет перемещаться так, что фасонная поверхность детали 8 получит требуемую форму. Чтобы отвести резец от детали или, наоборот, углубить его, достаточно обычным способом переместить пиноль задней бабки.



Фиг. 290. Обработка по копиру внутренней фасонной поверхности.

**Копир для обработки внутренних фасонных поверхностей.** Внутренние фасонные поверхности можно обрабатывать пользуясь копиями, подобными показанному на фиг. 288. При больших размерах отверстия более производительнее, однако, копировальное устройство, изображенное на фиг. 290 и используемое для обработки выемки в детали 12. На поперечных салазках супорта вместо снятой поворотной части и верхних салазок закреплена круглая стойка 5. На вертикальном пальце, ввернутом в эту стойку, может поворачиваться скалка 1, на одном конце которой закрепляется резец 11, а на другом ролик 6. Между стойкой и скалкой, а также между скалкой и шайбой, подложенной под гайку 3, имеются шариковые упорные подшипники 4 и 2, обеспечивающие свободное вращение скалки, несмотря на то, что гайка 3 сильно затянута. Ролик 6, на нижнем конце которого имеется заплечик, перемещается по пазу, образованному двумя направляющими линиями 8, прикрепленными к плите 7. Планки 7, привернутые к линейкам 8, воспринимают через заплечики ролика усилие резания, действующее

щее на резец и поднимающее правый конец скалки 1. Плита 9 расположена на швеллерах 10, прикрепленных к станине станка. Очевидно, что в тот момент, когда ролик перейдет через уступ А направляющих линеек, резец, перемещающийся при продольной автоматической подаче, углубится в материал детали и при дальнейшем перемещении его в детали получится требуемая выемка.

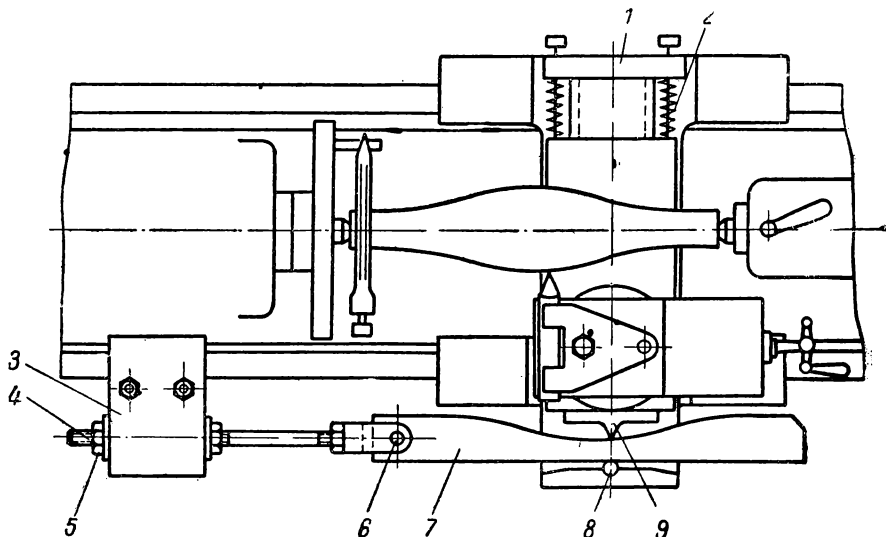
Отметим, что на нижней проекции фиг. 290 не показана часть скалки, расположенная над направляющими линейками, сняты планки 7 и условно изображен ролик 6.

**Копир для точной обработки при продольной подаче.** Копир, показанный на фиг. 288, непригоден для обработки точных деталей вследствие наличия неизбежных зазоров между роликом и направляющими линейками. Предположение, что под действием радиальной составляющей усилия резания ролик всегда прижимается к линейке 6, не подтверждается практикой. В действительности силы трения, возникающие в направляющих поперечного супорта, оказываются настолько велики, что супорт, а поэтому и ролик стремятся перемещаться параллельно оси станка, перекатываясь при этом то по одной, то по другой направляющим линейкам. Кривая, по которой перемещается центр ролика, при этом отклоняется от той кривой, при перемещении по которой ролик сообщает правильное движение резцу. Диаметры детали в разных сечениях ее получаются то больше, то меньше требуемых (на удвоенную величину зазора между роликом и направляющими линейками). Тщательная регулировка клиньев супорта, хорошая смазка их и другие меры мало помогают в этом случае.

Копировальное устройство, не имеющее этого недостатка, показано на фиг. 291. Копир 7 в этом случае представляет собой планку, ограниченную с одной стороны прямой кромкой, а с другой — кривой соответствующего профиля. Тяга 4 проходит через кронштейн 3, укрепленный на станине станка, и удерживает копир 7 от продольного перемещения. Положение тяги в кронштейне регулируется гайками 5. В поперечном направлении копир может немного перемещаться, поворачиваясь около пальца 6, соединяющего копир с тягой. Нож 8 закреплен на продольных салазках спереди поперечного супорта, а нож 9 на переднем торце этого супорта. Под действием пружин 2, опирающихся на планку 1, поперечный супорт перемещается в сторону токаря, чему препятствует копир 7, расположенный между ножами 8 и 9. При обычном перемещении супорта (справа налево) копир входит между ножами 8 и 9, касаясь их разными точками своих кромок и сообщает этим то поперечное движение резцу, при котором деталь получает требуемую форму и размеры.

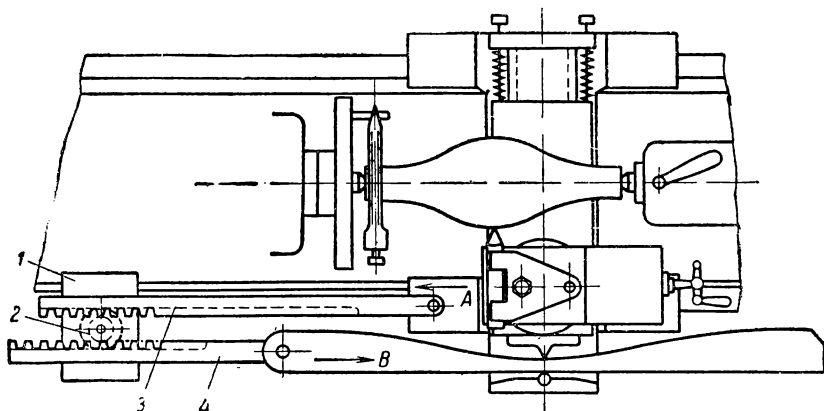
Для получения наиболее точных размеров детали радиус закругления вершины ножа 9 следует делать равным 2 мм, а радиус закругления вершины резца (обычно типа подрезного) — не более 0,3–0,4 мм.

Копировальные устройства для обработки фасонных поверхностей с большими углами подъема кривых, составляющих их про-



Фиг. 291. Копировальное устройство для обработки точных фасонных поверхностей.

филь. При увеличении углов подъема кривой, составляющей профиль копира, значительно возрастает усилие подачи, вследствие



Фиг. 292. Копировальное устройство для обработки фасонных поверхностей с большими углами подъема кривых, составляющих их профиль (растянутый копир).

чего возможна поломка станка. Кроме того, возрастает давление на нож, что приводит к быстрому износу его копира. Учитывая эти обстоятельства, наибольшим допустимым углом подъема профиля.

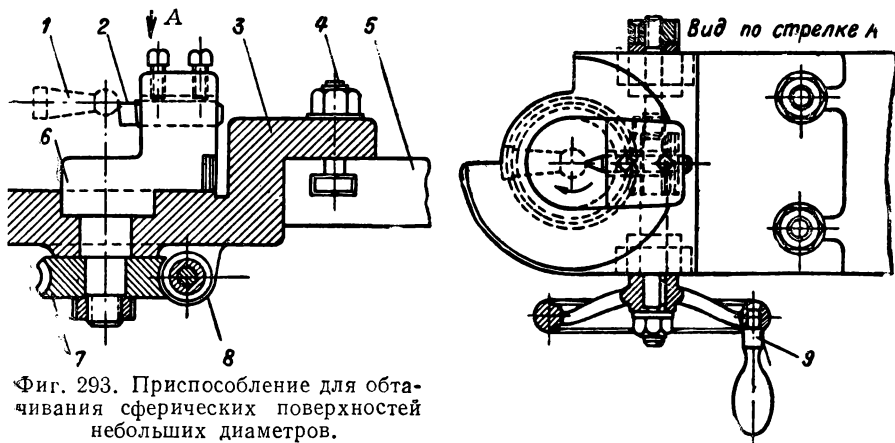
копира, а следовательно, и фасонной детали принято считать угол, равный  $35^\circ$ .

**Растянутый копир.** Если копир для обработки какой-либо детали получается с углом подъема больше  $35^\circ$ , то такой копир, как говорят, растягивают, увеличивая его длину, например в два раза, сохраняя расстояние точек его профиля от прямой кромки без изменения. Установка такого копира показана на фиг. 292. Тяга 4 в этом случае не соединена с кронштейном 1, а проходит через него. На некотором участке этой тяги нарезаны зубцы, образующие рейку, сцепленную с шестерней 2. Шестерня эта вращается на пальце и сцеплена с рейкой 3, связанной с супортом. Благодаря такому устройству при обычном направлении перемещения супорта, т. е. по стрелке А, копир с той же скоростью перемещается навстречу супорту по стрелке В и обрабатываемая деталь получает требуемую форму.

Наибольший угол подъема профиля детали при таком (растянутом в два раза) копире составляет  $55^\circ$ . При необходимости обработать по копиру деталь с большим углом подъема следует еще больше растянуть копир и ввести более сложную передачу между тягой 4 и рейкой 3.

### 37. Обработка сферических поверхностей

**Предварительные замечания.** На токарных станках лишь в исключительно редких случаях обрабатываются полные сферические

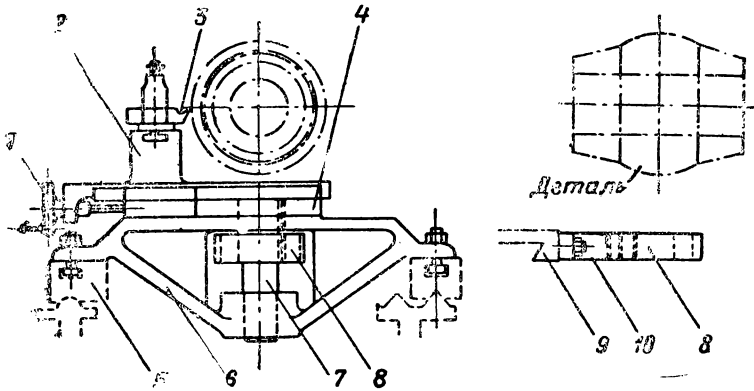


Фиг. 293. Приспособление для обтачивания сферических поверхностей небольших диаметров.

поверхности — шары. Поэтому ниже рассматриваются лишь некоторые способы обработки поверхностей, которые являются частью шара, иногда очень небольшой.

Здесь же отметим, что такие поверхности при небольших диаметрах их обрабатываются фасонными резцами, а при больших диаметрах — по копирам, подобным рассмотренным выше.

**Обработка сферических поверхностей (шаров) небольших диаметров.** Такие поверхности в большинстве случаев обрабатываются фасонными резцами. При большой партии обрабатываемых деталей со сферическими поверхностями небольших диаметров может быть полезно приспособление, показанное на фиг. 293. Основной частью его является корпус 3, прикрепленный болтами 4 на верхних салазках 5 супорта. На цилиндрическом хвосте поворотной державки 6, вращающейся в корпусе 3, закреплена червячная шестерня 7. В постоянном зацеплении с этой шестерней находится червяк 8, на валике которого закреплен маховичок 9. При вращении маховичка вершина резца 2 будет описывать окружность, и



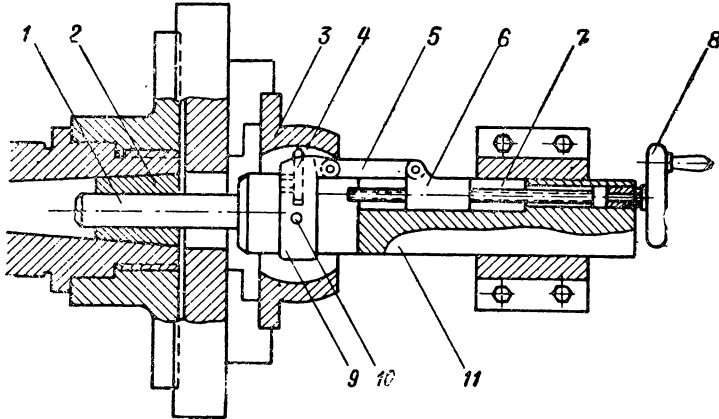
Фиг. 294. Приспособление для обтачивания сферических поверхностей при автоматической подаче.

вследствие этого обрабатываемая деталь 1 получит форму шара. Радиус этого шара можно изменять, уменьшая или увеличивая вылет резца. Недостатки рассмотренного устройства — сравнительно небольшие пределы применения (разница между наибольшим и наименьшим шарами, которые могут быть обработаны при помощи этого приспособления, невелика) и отсутствие автоматической подачи.

Приспособление для обработки сферических поверхностей с автоматической подачей показано на фиг. 294. Рама 6 закрепляется болтами на салазках 5 супорта, для чего используются имеющиеся в них Т-образные пазы. В этой раме вращается вертикальный валик 7, на средней части которого закреплена цилиндрическая шестерня 8. С верхним концом валика 7 связаны поперечные салазки 4, по которым при вращении маховичка 1 перемещается резцедержатель 2 с резцом 3. К поперечному супорту 9 прикреплена болтами рейка 10, находящаяся в постоянном зацеплении с шестерней 8. Вполне понятно, что если мы будем перемещать супорт 9 вручную или автоматической подачей, то перемещение рейки вызовет вращение шестерни 8, связанного с ней валика 7, а следовательно, и

поперечных салазок 4. Вершина резца 3 будет описывать окружность, величина радиуса которой зависит от положения резцедержателя 2.

**Приспособления для обработки вогнутых сферических поверхностей.** Корпус 11 этого приспособления (фиг. 295) закрепляется на верхних салазках супорта. Второй опорой корпуса служит стальная закаленная цапфа 1, которая входит в бронзовую втулку 2, вставленную в коническое гнездо шпинделя. При вращении маховичка 8, закрепленного на винте 7, перемещается гайка 6. Гайка эта тягой 5 связана с колодкой 9, поворачивающейся около оси 10.



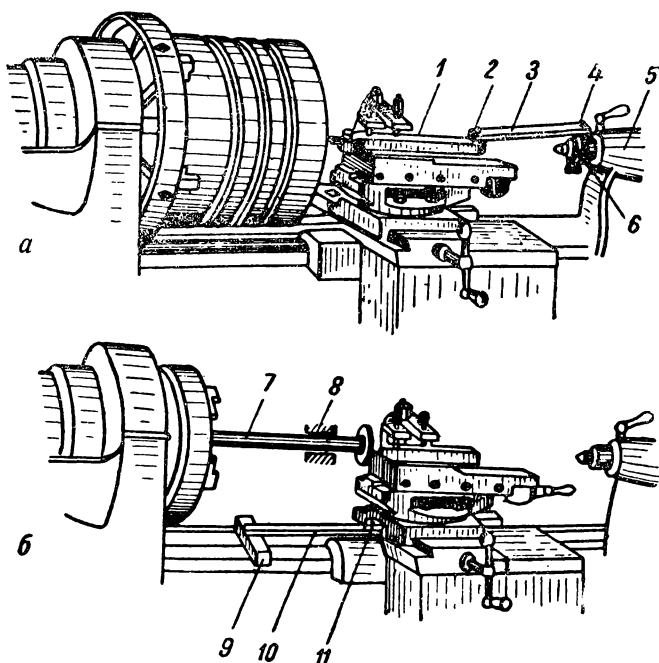
Фиг. 295. Приспособление для растачивания внутренней сферической поверхности.

Вершина резца 4, закрепленного в колодке, опишет при этом дугу окружности, а обработанная им поверхность детали 3 получится сферической.

**Поводковые устройства.** Для обработки некоторых сферических поверхностей с большим успехом используются так называемые поводковые устройства. Одно из таких устройств для обработки вогнутой сферической поверхности в головке поршня двигателя внутреннего сгорания показано на фиг. 296, а. В правом конце державки 1, в которой закреплен резец, имеется вертикальный палец 2; такой же палец 4 закреплен в хомутике 6, надетом на пиноль задней бабки 5 и затянутом болтом. В тяге (поводке) 3 просверлены два отверстия, которыми она надета на пальцы 2 и 4, причем расстояние между осями этих отверстий равно радиусу шара, частью которого является обрабатываемая выемка в головке поршня. Если мы выключим винт верхних салазок, а поперечным салазкам сообщим подачу (ручную или автоматическую), то резец, перемещаясь к центру детали, опишет дугу, радиус которой равен данному.

Для обработки выпуклых сферических поверхностей (например головок клапанов) также можно воспользоваться поводковым устрой-

ством (фиг. 296, б). На этой фигуре обозначены: 7 — обрабатываемый клапан; 8 — условно показанный неподвижный люнет; 9 — планка, прикрепленная к станине станка; 10 — тяга (поводок)



Фиг. 296. Обработка при помощи поводковых устройств вогнутой (а) и выпуклой (б) сферических поверхностей.

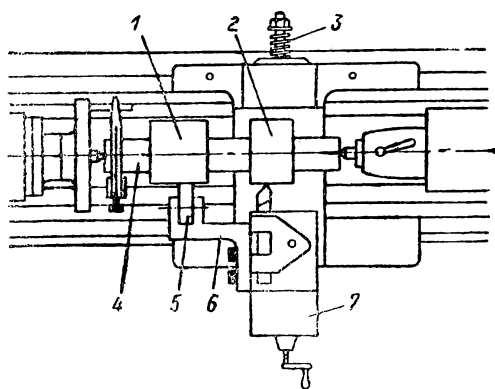
с двумя отверстиями, расстояние между осями которых равно радиусу сферической поверхности обрабатываемой головки клапана; 11 — небольшой угольник (кронштейн), прикрепленный к боковой стенке поперечных салазок. Если мы выключим разъемную гайку супорта (т. е. дадим последнему возможность свободно перемещаться вдоль станины) и будем перемещать поперечные салазки (вручную или автоматически от ходового валика), то резец в результате этих двух движений опишет кривую с радиусом, равным данному.



## ГЛАВА VIII ОБРАБОТКА НЕКРУГЛЫХ ДЕТАЛЕЙ И ФАСОННЫХ КАНАВОК. НАКАТЫВАНИЕ

### 38. Обработка некруглых деталей

Обработка некруглых деталей произвольного сечения. Один из способов обработки таких деталей на токарном станке показан на фиг. 297. Обрабатываемая деталь 2 насаживается на оправку 4, которая устанавливается в центрах станка обычным способом. На эту же оправку, слева от детали, намертво посажен дисковый кулачок 1, форма которого



Фиг. 297. Обработка некруглой детали.

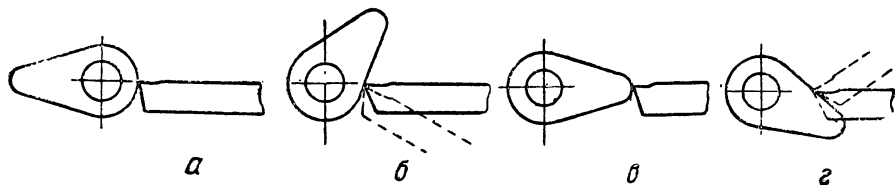
соответствует очертаниям обрабатываемой детали 2. К поперечным салазкам супорта привертывается кронштейн 6, на конце которого имеется ролик 5. Винт поперечной подачи супорта вынимается. Под действием сильной пружины 3 ролик прижимается к кулачку 1. Пружину 3 заменяют иногда грузом.

Во время работы станка поперечные салазки супорта то приближаются к центру, то удаляются от него, и резец обрабатывает деталь требуемой формы. Ширина кулачка 1 должна быть больше ширины обрабатываемой детали. Вся обработка может производиться при автоматической продольной подаче.

Необходимо отметить, что область применения этого способа ограничивается соотношением наибольшего и наименьшего расстояний точек профиля детали от оси ее вращения. Если разница эта велика, как, например, у кулачка, показанного на фиг. 298, а, то по мере его поворота условия резания (углы резца) значительно изменяются (фиг. 298, б и в), а в некоторых случаях работа резца становится невозможной (фиг. 298, г). Имея в виду это обстоятельство, специальные токарные станки для обработки некруглых дета-

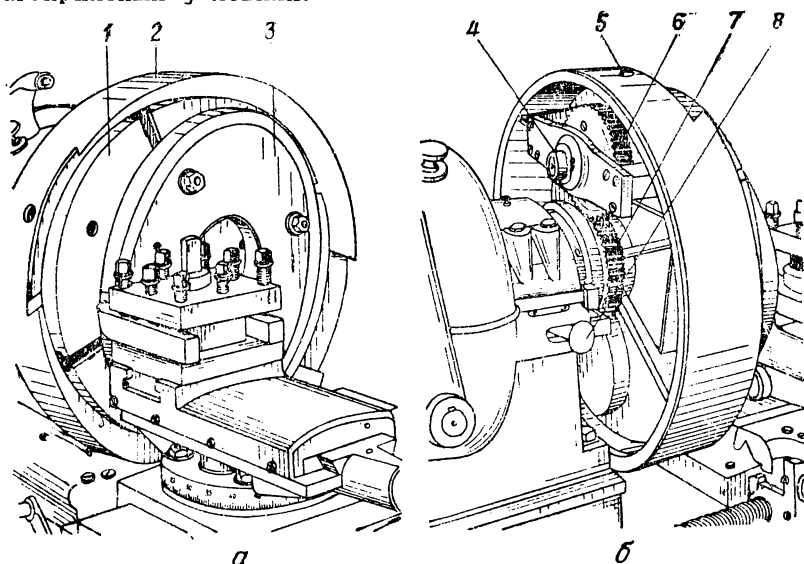


лей снабжают особыми устройствами (качающимися резцедержателями). При такой конструкции резцедержателя резец не только перемещается в поперечном направлении, но, кроме того, автоматически изменяет свое положение относительно обрабатываемой детали во время вращения ее.



Фиг. 298. Изменение углов реза при обработке некруглых деталей по способу, показанному на фиг. 297.

На фиг. 298, б и г показаны пунктиром различные положения качающегося реза; в этом случае резец все время работает при благоприятных условиях.



Фиг. 299. Приспособление для обработки эллиптических деталей.

**Обработка эллиптических деталей.** Обработка эллиптических деталей может производиться только что рассмотренным способом, с указанными выше ограничениями. При большом соотношении осей эллипса, когда условия резания исключают возможность применения этого способа, а также при большой партии обрабатываемых деталей может быть полезным приспособление, показанное на фиг. 299.

Обрабатываемая деталь 3 (фиг. 299, а) закрепляется на диске 1. Диск этот имеет выступ в форме ласточкина хвоста, который входит в соответствующую выемку в планшайбе 2. Справа от переднего подшипника имеется шестерня 7 (фиг. 299, б), которая может быть или неподвижной, что достигается застопориванием ее посредством рычага 8, или вращаться вместе со шпинделем (при выключенном рычаге 8). С этой шестерней находится в постоянном зацеплении равная ей шестерня 6.

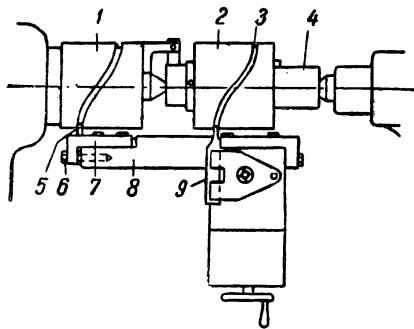
Если шестерня 7 застопорена, то при вращении планшайбы 2 шестерня 6 также вращается около своей оси 4. При этом в то время, как планшайба сделает один оборот, шестерня 6 сделает также один оборот. Это вращение шестерни посредством простого механизма (кривошипа), скрытого внутри планшайбы, преобразуется в возвратно поступательное движение диска 1. Таким образом, во время работы станка диск 1, кроме рабочего вращения, имеет поступательное движение, то приближаясь к резцу, то удаляясь от него, в результате чего и получается овальная поверхность обрабатываемой детали.

Если шестерню 7 соединить со шпинделем, то шестерня 6 вращаться около своей оси не будет. Диск 1 вследствие этого не будет перемещаться, и мы будем иметь обыкновенное круглое точение.

Поворачивая ключом болт 5, можно изменять величину овальности.

### 39. Обработка фасонных канавок

**Обработка фасонной канавки, расположенной на наружной цилиндрической поверхности детали.** На фиг. 300 представлен способ



Фиг. 300. Обработка фасонной канавки, расположенной на наружной поверхности детали.

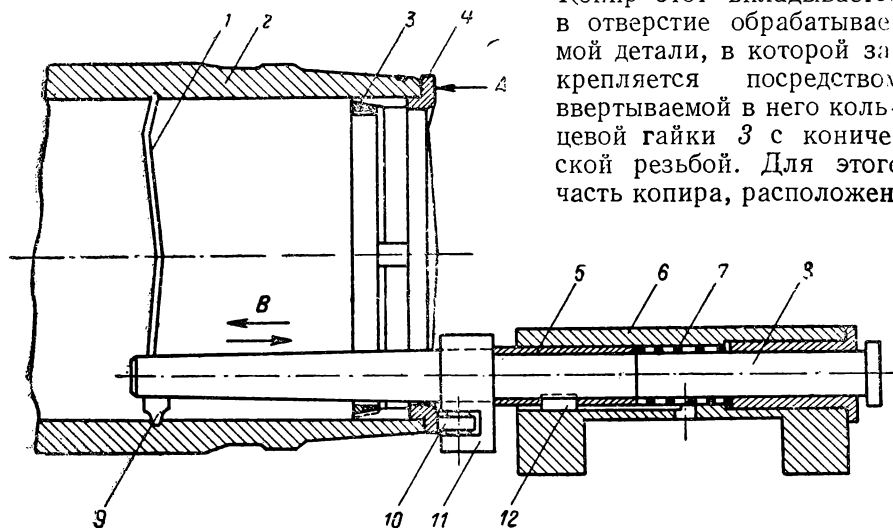
обработки канавки 3 в цилиндрическом кулачке 2. На шпиндель станка накинута муфта 1, на цилиндрической поверхности которой сделана канавка, подобная требуемой. Эта же муфта служит и поводком для оправки 4, на которой насажен обрабатываемый кулачок 2. В резцедержателе супорта закреплен резец 9 и специальная державка 8 со штифтом 5, который входит в канавку муфты 1. Штифт этот закреплен не прямо в державке 8, а в колодке 7, положение которой относительно державки 8 регулируется болтом 6. Такое

устройство дает возможность изменять расстояние между штифтом 5 и резцом 9, т. е. получать благодаря этому требуемую ширину канавки при окончательной ее отделке. Вполне понятно, что при вращении шпинделя станка штифт 5, державка 8, а следовательно,

и резец 9 будут иметь возвратно-поступательное движение в направлении, параллельном оси кулачка, что и требуется для получения канавки 3.

**Обработка фасонной канавки, расположенной в отверстии.** В отверстии державки 6, установленной в резцедержателе станка (фиг. 301), перемещается вдоль своей оси скалка 8 с закрепленным на ней хомутом 11. Ролик 10, вращающийся на оси в вырезе хомута, прижимается (под действием пружины 7, через втулку 5) к копиру 4.

Копир этот вкладывается в отверстие обрабатываемой детали, в которой закрепляется посредством ввертываемой в него кольцевой гайки 3 с конической резьбой. Для этого часть копира, расположен-



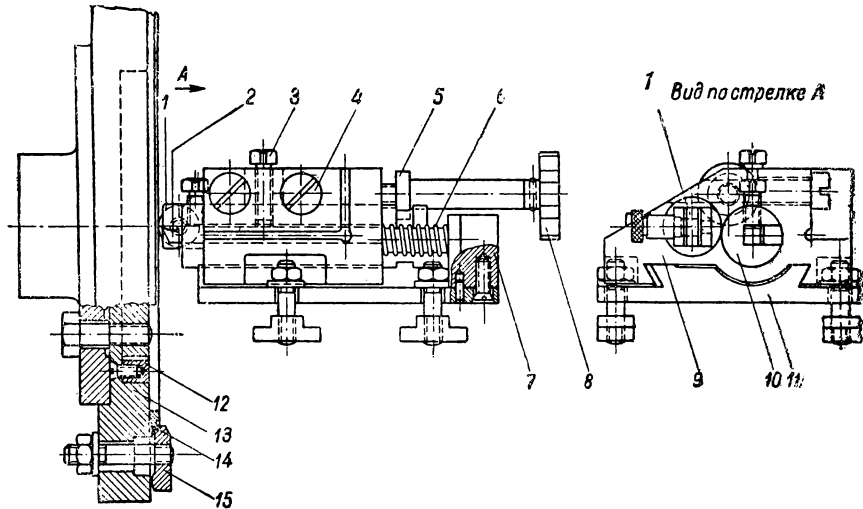
Фиг. 301. Обработка фасонной канавки, расположенной в отверстии детали.

ная в отверстии детали, имеет несколько надрезов. Вращению скалки 8 в отверстии державки 6 препятствует шпонка 12. Рабочая поверхность копира 4, обозначенная на фиг. 301 буквой А, имеет такую форму, что при вращении детали 2 скалка 8, а следовательно, и закрепленный в ней резец 9 совершают возвратно-поступательное движение (по стрелке В).

В результате этого на поверхности отверстия детали образуется требуемая фасонная канавка 1.

**Обработка канавки с переменной глубиной.** В торце кольца 14, показанного на фиг. 302, требуется проточить канавку с переменной глубиной. Для этого кольцо закреплено посредством откидных прихватов 15 на специальной планшайбе 13. В этой же планшайбе закреплен кольцеобразный копир 12, высота которого сделана также переменной в соответствии с изменяющейся глубиной обрабатываемой канавки. Вместо снятого резцедержателя на супорт станка установлена плита 11, по направляющим которой перемещается ползунок 9. В этом ползунке расположены ролик 1 и круглая

скалка 10, в которой болтами 3 закрепляется резец 2. Вращая маховичок 8 (заплекик 5 валика, на котором закреплен этот маховичок, входит в выточку, сделанную в скалке 10), можно сообщить скалке 10 продольные перемещения и тем самым устанавливать необходимый вылет резца 2. Износ скалки 10 и стенок отверстия для нее можно компенсировать регулированием винтов 4. Пружинами 6, опирающимися на колодку 7 и действующими на ползунок, ролик 1 прижимается к кольцеобразному копиру 12. И в этом случае во время



Фиг. 302. Обработка фасонной канавки на торцевой поверхности детали.

вращения шпинделя, вследствие переменной высоты копира, ползунок будет двигаться параллельно оси станка, и закрепленный в нем резец образует в обрабатываемом кольце канавку с переменной глубиной.

#### 40. Накатывание

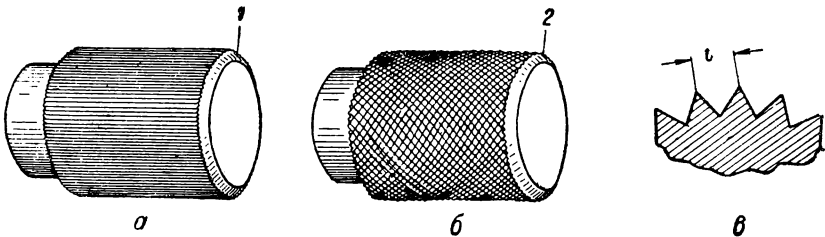
**Виды накаток.** Накатка, которая делается на поверхностях, охватываемых рукой, бывает прямая (фиг. 303, а) и косая-сетчатая (фиг. 303, б). Шаг  $t$  (фиг. 303, в) прямой накатки делается независимо от материала детали от 0,5 до 1,2 мм. Шаг косой-сетчатой накатки на деталях из латуни и алюминия делается от 0,6 до 1,2 мм, а на стальных деталях от 0,6 до 1,6 мм. Чем тверже материал детали и чем больше ее диаметр, тем крупнее должен быть шаг накатки.

Шаг накатки выбирается и с учетом размеров накатываемой поверхности — диаметра и длины, как это указано в нижеприводимой таблице.

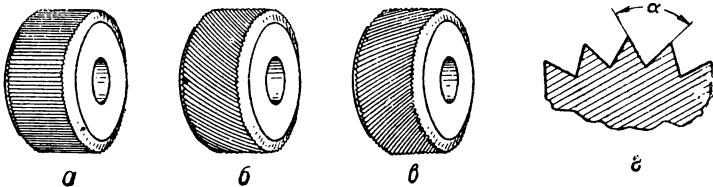
Таблица 39

Шаг накатки в зависимости от ее вида и размеров накатываемой поверхности в мм

| Диаметр накатываемой поверхности | Прямая накатка                 |              |        | Косая-сетчатая накатка |              |        |                       |              |        |
|----------------------------------|--------------------------------|--------------|--------|------------------------|--------------|--------|-----------------------|--------------|--------|
|                                  | Для всех материалов            |              |        | Для стали              |              |        | Для латуни и алюминия |              |        |
|                                  | Длина накатываемой поверхности |              |        |                        |              |        |                       |              |        |
|                                  | До 14                          | Св. 14 до 30 | Св. 30 | До 14                  | Св. 14 до 30 | Св. 30 | До 14                 | Св. 14 до 30 | Св. 30 |
| До 8                             | 0,5                            | 0,5          | 0,5    | 0,6                    | 0,6          | 0,6    | 0,6                   | 0,6          | 0,6    |
| Св. 8 до 16                      | 0,6                            | 0,6          | 0,6    | 0,8                    | 0,8          | 0,8    | 0,6                   | 0,6          | 0,6    |
| 16 32                            | 0,8                            | 0,8          | 0,8    | 1,0                    | 1,0          | 1,0    | 0,8                   | 0,8          | 0,8    |
| 32 64                            | 0,8                            | 1,0          | 1,0    | 1,0                    | 1,2          | 1,2    | 0,8                   | 1,0          | 1,2    |
| 64                               | 0,8                            | 1,0          | 1,2    | 1,0                    | 1,2          | 1,6    | 0,8                   | 1,2          | 1,2    |



Фиг. 303. Виды и шаг накаток: прямая накатка (а), косая-сетчатая накатка (б). Шаг накатки (в).



Фиг. 304. Ролики для накатывания: прямой (а) и косой-сетчатой (б и в) накатки. Угол насечки роликов (в).

**Ролики для накатывания.** Ролик для получения прямой накатки показан на фиг. 304, а. Для получения косой-сетчатой накатки необходимо иметь два ролика — с левой (фиг. 304, б) и с правой (фиг. 304, в) насечкой. Диаметр роликов обычно принимается около 20—25 мм, ширина — 10 мм. Угол  $\alpha$  между сторонами насечки (фиг. 304, в) следует брать острее для накатки твердых материалов.

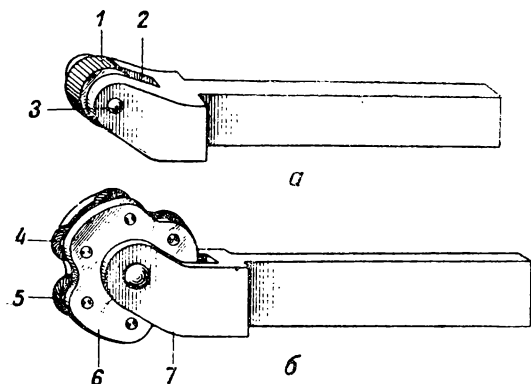
(например, при машиноподелочной стали  $\alpha = 70^\circ$ ) и более тупым, если материал накатываемой детали мягок (при латуни  $\alpha = 90^\circ$ ).

Ролики для накатывания изготавливаются из стали марок У10А, У12А, ХВГ, 5ХНМ. Очень хорошо работают ролики, изготовленные из высокохромистой стали марки ЭХ12.

#### Державки для роликов.

Державка для ролика, применяемого при образовании прямой накатки, показана на фиг. 305, а. Ролик 1 расположен в прорези 2, сделанной в державке, и вращается на пальце 3.

Для косой-сетчатой накатки необходимо иметь две такие державки: одну с роликом, у которого одна насечка правая, и вторую с левой насечкой ролика.



Фиг. 305. Державка для одного (а) и трех пар роликов (б).

Лучше пользоваться державкой с двумя роликами, расположенными один над другим. Один из этих роликов должен иметь правую, а второй левую насечку.

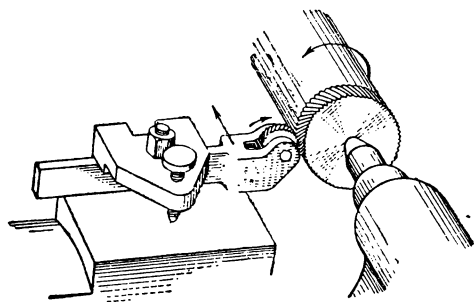
На фиг. 305, б показана универсальная державка. На оси державки 7 расположена обойма 6 с тремя парами роликов 4 и 5, насечка которых имеет разные шаги.

**Практика накатывания.** Накатка получается чистой без рванин и выкрашиваний, если диаметр поверхности, подготовленной под накатывание, делится без остатка на диаметр ролика.

Процесс накатывания показан на фиг. 306. Державка с одним роликом закреплена в резцедержателе станка. Деталь вращается в обычном направлении.

Скорость вращения детали из мягкой стали должна быть 20—25 м/мин; из стали средней твердости — 15—20 м/мин.

Накатка требуемой глубины получается после нескольких проходов ролика. Чем крупнее накатка и чем тверже материал, тем больше должно быть сделано проходов. Так например, накатка с шагом 1,2 мм на латунной детали может быть получена за 4—6 проходов, а на стальной за 6—8 проходов ролика.



Фиг. 306. Накатывание.

Продольная подача роликов при накатывании деталей диаметром 10—25 мм должна быть равной 1—1,5 мм/об, а при больших диаметрах 2—3 мм/об.

Во время накатывания пиноль задней бабки должна быть выдвинута как можно меньше, а задний центр возможно плотнее прижат к детали (поэтому его надо смазывать чаще обыкновенного). Накатка получается чище и ровнее, если накатываемое место поливается машинным маслом.

После того как накатывание закончено, на концах накатанной поверхности следует проточить фаски — прямую (1 на фиг. 303, а) или закругленную (2 на фиг. 303, б).



# ЧАСТЬ ТРЕТЬЯ ОСОБЕННОСТИ ОБРАБОТКИ ДЕТАЛЕЙ, ВЫЗЫВАЕМЫЕ ВЗАИМНЫМ РАСПОЛОЖЕНИЕМ ИХ ПОВЕРХНОСТЕЙ<sup>1</sup>

---

## ГЛАВА I ОБРАБОТКА ВАЛОВ

### 1. Подготовка валов для обработки на токарном станке

Краткая характеристика деталей класса «валы» и задачи, возникающие при их обработке. Детали данного класса носят в машиностроении различные названия: валы, валики, оси, штоки, шпиндели, цапфы, штыри, пальцы, штифты и т. д. Характерным признаком этих деталей является преобладание наружной поверхности вращения с длиной, превышающей диаметр.

Основной задачей, возникающей при токарной обработке деталей класса валов, характерной именно для этого класса, является обеспечение прямолинейности их оси. У ступенчатых валов, в частности, все ступени должны иметь общую ось. Требования, предъявляемые к отдельным поверхностям вала (наружным цилиндрическим, коническим и резьбовым, торцам, уступам, канавкам и т. д.), и способы обработки их рассмотрены во второй части этой книги.

Значительная часть деталей класса валов обрабатывается в центрах. Лишь сравнительно крупные валы обрабатываются в патроне с поддержкой задним центром. Такое закрепление валов применяется преимущественно только при черновом обтачивании их.

Центрование валов обычно производится на специальных станках в заготовительных цехах и мастерских. Тем не менее, однако, во многих случаях обработка вала начинается с его центрования, выполняемого токарем.

---

<sup>1</sup> Разбивка настоящей части на главы сделана в соответствии с классификацией деталей машин, разработанной кафедрой технологии машиностроения Ленинградского политехнического института имени М. И. Калинина под руководством проф. А. П. Соколовского. При построении этой классификации принимались во внимание признаки деталей, определяющие задачи, связанные с их обработкой, но не их назначением как частей машин. Отметим, что здесь рассматриваются только такие детали, обработка которых полностью или частично выполняется на токарных станках.



**Форма и размеры центровых отверстий.** Наиболее употребительная форма центровых отверстий показана на фиг. 307, *а*.<sup>1</sup> В центровом отверстии, изображенном на фиг. 307, *б*, кроме рабочего конуса с углом при вершине  $60^\circ$ , имеется дополнительный конус с углом  $120^\circ$ , который служит для защиты рабочего конуса от забоин (при случайных ударах) и называется поэтому предохранительным.

Очень важно, чтобы угол при вершине рабочего конуса был равен  $60^\circ$ . Если этот угол не равен  $60^\circ$ , а центр станка шлифован правильно и имеет угол при вершине  $60^\circ$ , то условия работы центрового отверстия и центра будут подобны показанным на фиг. 49, *б* и *в*, т. е. недопустимыми.

Размеры центровых отверстий не должны быть слишком малы, так как такие отверстия быстро вырабатываются; точность установки на центры при этом уменьшается. Центры станка в этом случае также быстро изнашиваются.

Слишком большие центровые отверстия портят внешний вид детали. В табл. 40 даны размеры центровых отверстий, проверенные на практике.

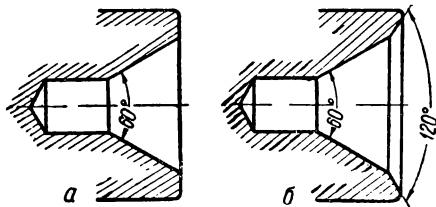
Так например, при изготовлении вала из проката диаметром 25 мм размеры центровых отверстий следует брать по строке четвертой табл. 40. Пользуясь этой таблицей, необходимо руководствоваться следующими правилами.

1. Центровые отверстия должны иметь одинаковые размеры в обоих торцах вала даже и в том случае, если диаметры концевых шеек вала различны.

2. Если диаметр одной из концевых шеек меньше величины, указанной в соответствующей строке таблицы, то размеры центрального отверстия берутся по предыдущей строке таблицы. Так например, если диаметр какой-либо концевой шейки вала, упомянутого выше, меньше 20 мм, то центровые отверстия должны быть приняты не по четвертой, а по третьей строке таблицы.

3. При легкой работе часто оказывается возможным принять размеры центровых отверстий ближайšie меньшие к предусмотренным таблицей для данного диаметра заготовки и, наоборот, при очень тяжелой работе — ближайšie большие, не нарушая, конечно, правила, указанного в п. 2.

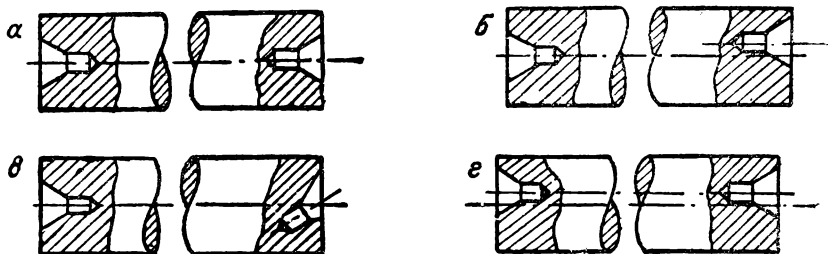
**Необходимость правильного расположения центровых отверстий.** Для правильной установки заготовки детали на центры станка и равномерного срабатывания центровых отверстий необходимо,



Фиг. 307. Формы центровых отверстий — обыкновенная (*а*) и с предохранительным конусом (*б*).

<sup>1</sup> Подробнее об этой форме см. стр. 100.

чтобы последние имели общую ось. На фиг. 308, *a* показано правильное расположение центровых отверстий. Если одно из центровых отверстий смещено относительно другого (фиг. 308, *б*), то при установке такой заготовки на станок центровые отверстия и центры



Фиг. 308. Правильное (*a*) и неправильное (*б*, *в*, *г*) расположение центровых отверстий.

быстро изнаются. При расположении центровых отверстий по фиг. 308, *в* также неизбежен ускоренный износ и центровых отверстий и центров.

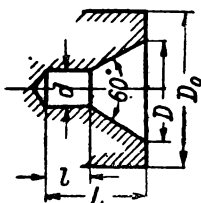


Таблица 40

Размеры центровых отверстий в мм

| № по пор. | Диаметр заготовки | Размеры отверстия |     |      |     | Наименьший диаметр концевой шейки $D_0$ |
|-----------|-------------------|-------------------|-----|------|-----|---|
|           |                   | $D$               | $d$ | $L$  | $l$ |   |
| 1         | Св. 5 до 8        | 2,5               | 1,0 | 3,5  | 1,2 | 5,0                                     |
| 2         | 8 12              | 4,0               | 1,5 | 4,0  | 1,8 | 6,5                                     |
| 3         | 12 20             | 5,0               | 2,0 | 5,0  | 2,4 | 8,0                                     |
| 4         | 20 30             | 6,0               | 2,5 | 6,0  | 3,0 | 10,0                                    |
| 5         | 30 50             | 7,5               | 3,0 | 7,5  | 3,6 | 12,0                                    |
| 6         | 50 80             | 10,0              | 4,0 | 10,0 | 4,8 | 15,0                                    |
| 7         | 80 120            | 12,5              | 5,0 | 12,5 | 6,0 | 20,0                                    |

Необходимо, чтобы ось центровых отверстий была расположена возможно ближе к оси заготовки, т. е. не так, как это показано

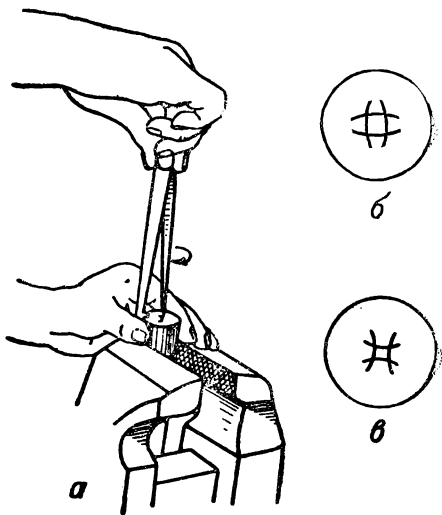
на фиг. 308, *г*. При невыполнении этого условия припуск на одной стороне детали может оказаться настолько малым, что вся эта сторона (или часть ее) останется необработанной. Кроме того, при неравномерном припуске на разных сторонах детали глубина резания все время будет изменяться, усилия, возникающие во время работы резца, также будут непостоянными, и вследствие пружинения деталей и резца вершина последнего будет то приближаться к оси детали, то удаляться от нее. В результате деталь получится некруглой. Заметим в заключение, что отклонения центровых отверстий от правильного положения показаны (для ясности) на фиг. 308 преувеличенными.

### Разметка центровых отверстий.

Самый простой способ разметки центровых отверстий осуществляется при помощи циркуля, одна из ножек которого отогнута внутрь. Раздвинув ножки этого циркуля так, чтобы расстояние между ними было приблизительно равно радиусу размечаемой заготовки, и взяв циркуль правой рукой, прижимают большим пальцем левой руки конец отогнутой ножки к боковой поверхности детали (фиг. 309, *а*), закрепленной в тисках. После этого острой ножкой циркуля наносят на торце детали четыре риски, как показано на фиг. 309, *б* и *в*.

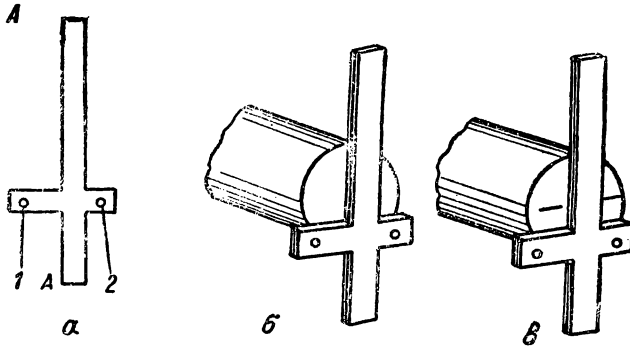
Если расстояние между ножками циркуля было установлено больше радиуса детали, то эти риски будут иметь вид, показанный на фиг. 309, *б*, если оно было меньше этого радиуса, — вид, изображенный на фиг. 309, *в*. Центр детали в том и другом случае лежит внутри этих рисок и без труда может быть намечен на-глаз.

Разметку заготовок из точного проката, в особенности, если припуск на обработку невелик, а также обработанных деталей, в которых центровых отверстий почему-либо нет, следует производить при помощи разметочного угольника (фиг. 310, *а*). Штифты *1* и *2* запрессованы в короткой полке этого угольника на одинаковых расстояниях от кромки его *АА*. Наложив такой угольник на торец детали (фиг. 310, *б*), проводят на последнем риску. Затем поворачивают угольник на произвольный угол и проводят вторую риску (фиг. 310, *в*). Пересечение рисок определит центр заготовки или детали.



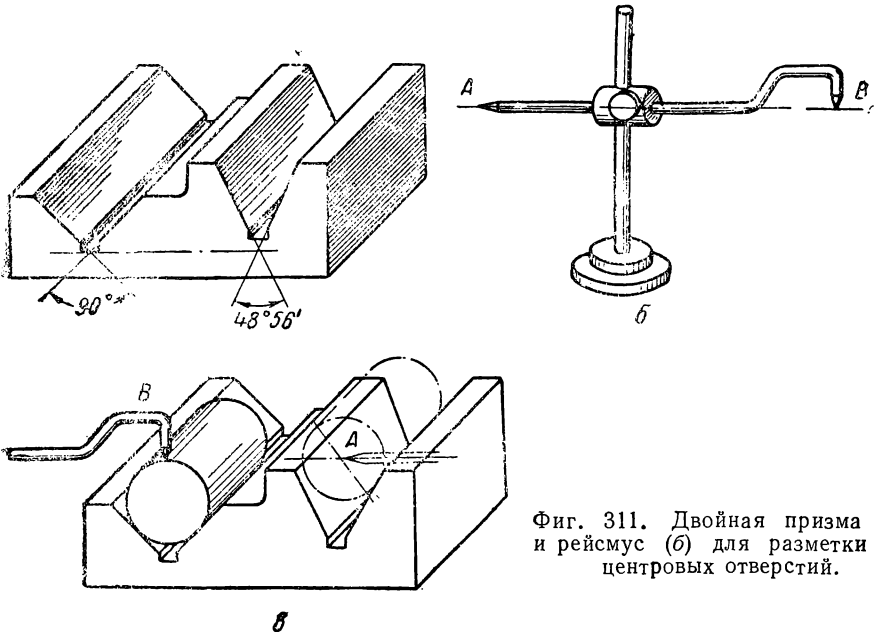
Фиг. 309. Разметка центрального отверстия циркулем (*а*) и положения получаемых при этом рисок (*б*, *в*).

Разметка таких же заготовок может производиться при помощи двойной призмы (с углами  $90^\circ$  и  $48^\circ 56'$ ) и рейсмуса, показанных



Фиг. 310. Разметочный угольник (а) и разметка с помощью этого угольника (б и в) центровых отверстий.

на фиг. 311, а и б. Вершины призм должны лежать на одной прямой, параллельной плоскости основания призмы. Острые концы А и В иглы рейсмуса также должны лежать на одной прямой, параллель-

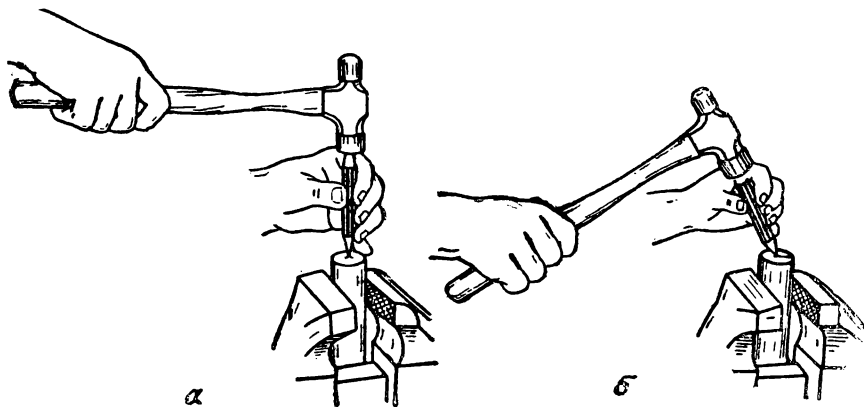


Фиг. 311. Двойная призма (а) и рейсмус (б) для разметки (в) центровых отверстий.

ной плоскости его основания. Игла эта может перемещаться по стойке рейсмуса только параллельно себе самой, не поворачиваясь, как у обыкновенного рейсмуса. Положив заготовку на призму

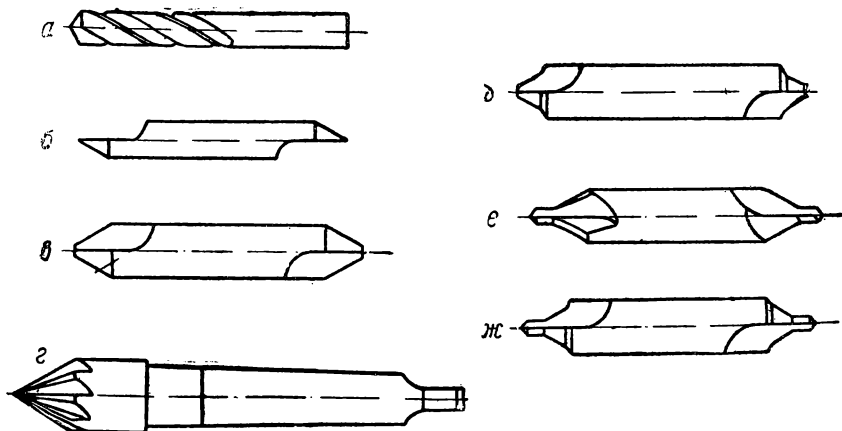
с углом  $90^\circ$ , устанавливают конец *В* иглы рейсмуса, как показано на фиг. 311, *в*. После этого переключают заготовку на призму с углом  $48^\circ 56'$  и на каждом торце ее концом *А* иглы наносят по две пересекающиеся риски, как и в предыдущем случае.

**Накернивание центровых отверстий.** После разметки центровых отверстий производится накернивание их (фиг. 312, *а*). Ошибка,



Фиг. 312. Накернивание центрового отверстия.

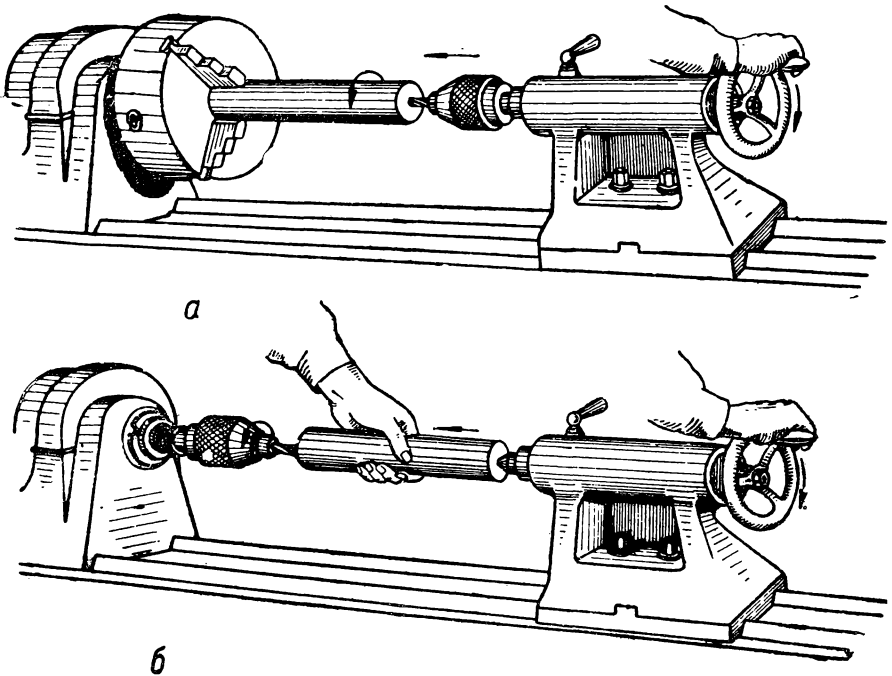
допущенная при этом, может быть устранена смещением размеченного центра в требуемом направлении, как это показано на фиг. 312, *б*.



Фиг. 313. Центровочные инструменты.

**Центровочные инструменты.** Засверливание центровых отверстий производится спиральным сверлом (фиг. 313, *а*), диаметр которого равен диаметру цилиндрической части центрового отверстия. Ко-

нусная часть центрального отверстия обрабатывается одной из зенковок, показанных на фиг. 313, б, в и г. Первая из этих зенковок применяется, когда диаметр засверленного отверстия не больше 1,5 мм, вторая — не больше 6 мм и третья — при диаметре этого отверстия от 8 до 12 мм. Зенковкой, показанной на фиг. 313, д, пользуются для получения центрального отверстия с предохранительным конусом.



Фиг. 314. Засверливание центральных отверстий.

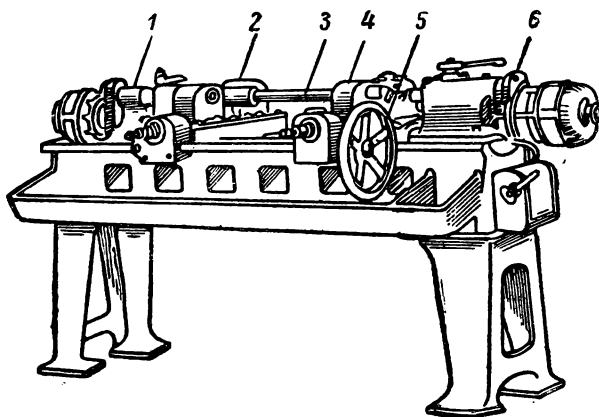
Центровое отверстие без предохранительного конуса может быть засверлено значительно быстрее при использовании комбинированного центровочного сверла, показанного на фиг. 313, в, а отверстие с предохранительным конусом — сверлом, изображенным на фиг. 313, ж.

**Засверливание центральных отверстий.** Засверливание центральных отверстий в небольших заготовках из прокатного материала или ранее обточенного производится без разметки. Заготовка закрепляется в самоцентрирующем патроне (фиг. 314, а). В пиноль задней бабки вставляется сверлильный патрон с центровочным инструментом. Засверлив центровое отверстие в одном торце заготовки, перевертывают ее и засверливают второе отверстие.

Таким же образом зацентровываются литые заготовки.

Размеченные и закерненные заготовки центруются так. Вместо переднего центра в шпиндель станка вставляется патрон с центровочным инструментом. Установив заготовку, как это показано на фиг. 314, б, придерживают ее левой рукой за боковую поверхность (а еще лучше за хомутик, закрепленный по середине детали). Пустив станок в ход и вращая маховичок задней бабки правой рукой, подают заготовку на вращающийся центровочный инструмент. Таким же образом засверливается и второе центровое отверстие.

**Центровочный станок.** При всех только что рассмотренных способах центрования возможно невыполнение требований, предъ-



Фиг. 315. Центровочный станок.

являемых к этой работе. Кроме того, центрование, выполняемое токарем, отнимает у него много времени. Поэтому на хорошо организованных заводах центрование заготовок производится в заготовительных мастерских (при складах) на специальных центровочных станках. Станок этот (фиг. 315) имеет два шпинделя, расположенных в бабках 1 и 6. Кроме обычного вращения, шпиндели эти могут перемещаться в продольном направлении. Центруемая заготовка 3 закрепляется в тисках 2 и 4, причем ось ее автоматически оказывается на осевой линии станка. После того как заготовка закреплена, вращением маховичка 5 перемещают шпиндели навстречу друг другу и засверливают сразу оба центровых отверстия.

## 2. Порядок обработки ступенчатых валов

**Количество установок при обработке ступенчатого вала.** Обработка ступенчатого вала в одну установку выполняется очень редко. Это возможно лишь при условии, что ступени вала уменьшаются к одному концу его, а другой конец имеет припуск, за который вал закреплен в патроне. Недостаток этого способа — отсут-

ствие центрального отверстия на торце вала, получившегося после отрезания его от части, закрепленной в патроне. При обтачивании таким способом вала со ступенями, уменьшающимися к обоим концам, часть работы выполняется при подаче к задней бабке, что и неудобно и нерационально.

Обтачивание под шлифование вала из прокатных, хорошо выправленных и зацентрованных заготовок при нормальных припусках и при работе с небольшими подачами во многих случаях можно выполнять в две установки. В первую установку полностью обрабатывается один конец вала, а во вторую — другой.

При больших и неравномерных припусках и повышенных требованиях к точности вала черновую обработку следует отделять от чистовой. В этом случае обтачивание вала выполняется, по крайней мере, в три установки. В первую установку производится черновое обтачивание одного конца вала. Во вторую обтачивается начерно и начисто другой конец вала и, наконец, в третью установку чистовым обтачиванием первого конца заканчивается вся токарная обработка вала.

Таким образом, чистовая обработка вала начинается лишь после того, как закончено черновое обтачивание его. При этом во время чистового обтачивания устраняется искривление вала, получившееся при черновой обработке его, а также вследствие перераспределения внутренних напряжений в материале.

Для большей уверенности в том, что эти напряжения уравновесились, так что дальнейшего искривления вала ожидать нельзя, обработку его выполняют в четыре установки — две при черновом и две при чистовом обтачивании. Между этими обработками (перед чистовыми) валу дают некоторое время «вылежаться»; за это время и происходит уравнивание внутренних напряжений в материале вала.

**Выбор конца вала, с которого следует начинать обработку его.** Если диаметры ступеней вала с одной стороны больше, чем с другой, то обработку его следует начинать с более толстой стороны. В этом случае во вторую установку обтачиванию подвергается менее ослабленный вал, что уменьшает возможность его искривления. Если обе концевые шейки вала тонкие, то обтачивание их до окончательного диаметра следует выполнять после обработки всех остальных ступеней вала, даже не считаясь с тем, что при этом увеличивается количество установок.

**Порядок обработки ступеней при черновом обтачивании вала.** На фиг. 316 представлены четыре возможных порядка чернового обтачивания вала, изготовленного из проката. Заштрихованные площадки указывают слои металла, снимаемого при переходах, обозначенных цифрами 1, 2, 3 и т. д.

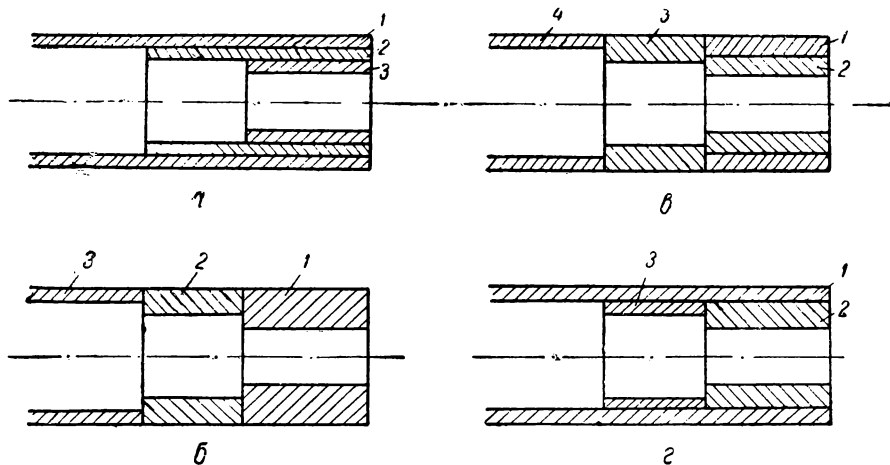
В первом случае (фиг. 316, а) каждая ступень вала обтачивается начиная с торца его, и вся обработка выполняется в три прохода. При работе по фиг. 316, б каждая ступень обрабатывается отдельно.



При малом диаметре концевой шейки обтачивание ее пришлось бы, возможно, выполнять в два прохода (фиг. 316, в). Возможен четвертый вариант (фиг. 316, г) и многие другие.

Из многих возможных порядков обработки следует выбирать такой, продолжительность обработки которого меньше, чем других, учитывая при этом жесткость вала, стойкость резца, а в некоторых случаях и мощность станка.

Наименьшая общая длина всех проходов резца, а поэтому и продолжительность обработки вала получаются, очевидно, при работе по фиг. 316, б. С точки зрения стойкости резца этот порядок также



Фиг. 316. Различные порядки обработки ступенчатого вала.

выгоднее показанного на фиг. 316, а, потому что глубина резания влияет на скорость резания меньше, чем подача. При этом, обрабатывая концевую шейку, приходится снимать очень большой припуск, вследствие чего возможно искривление вала; кроме того, может оказаться недостаточной мощность станка.

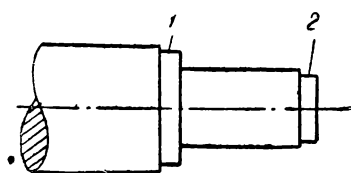
Даже при порядке обработки вала по фиг. 316, в, несмотря на наличие четырех проходов резца, общая длина перемещения его часто будет меньшей, чем при порядке, показанном на фиг. 316, а. С другой стороны, вал с большими перепадами диаметров ступеней (большими припусками на обработку отдельных ступеней) может быть обработан на сравнительно малой мощности, если обтачивание его производить по фиг. 316, а. В некоторых случаях наиболее выгодным оказывается порядок обработки вала, показанный на фиг. 316, г. Здесь один из проходов (третий) выполняется иногда при малой глубине резания; таких проходов, как малопроизводительных, следует избегать.

Обработка ступенчатых валов, изготавливаемых из поковок и штампов, производится обычно по фиг. 316, *б* и *в* и лишь сравнительно в редких случаях, например при очень грубой заготовке и малой мощности станка, осуществляется по фиг. 316, *а*.

Отметим в заключение, что при выборе порядка черного обтачивания ступеней вала необходимо учитывать и вспомогательное время, связанное с осуществлением каждого порядка (изменение скорости вращения шпинделя, подачи, холостые перемещения супорта и т. д.).

#### Порядок обработки ступеней при чистовом обтачивании вала.

В этом случае порядок обработки зависит в значительной мере от измерительных баз и способов измерения длин вала. При этом,



Фиг. 317. Уступ на боковой поверхности ступени вала, получающийся при неправильной последовательности обработки его.

однако, нельзя забывать о необходимости сокращения длины холостых перемещений супорта и обрабатывать ступени по возможности одну за другой, начиная с большей или меньшей.

**Когда следует обрабатывать торцы и уступы.** При чистовой обработке вала следует в первую очередь обтачивать цилиндрические поверхности их и лишь после этого подрезать торцы у концевых ступеней и уступы у всех остальных. Так, если обработку

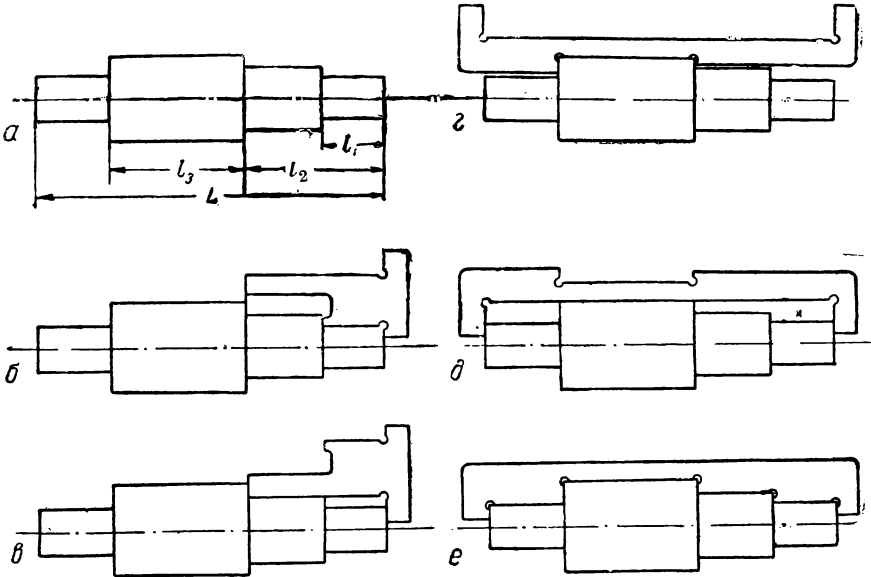
ступени начать с цилиндрической поверхности ее, то еще не снятый припуск на торце (или на уступе) можно использовать для пробных стружек при установке резца на требуемый диаметр ступени. После подрезания торца (или уступа) ступень получит требуемую форму. При обработке ступени в обратном порядке вследствие неправильной установки резца для обтачивания цилиндрической поверхности ее на последней могут получиться уступы, подобные обозначенным цифрами 1 и 2 на фиг. 317.

**Измерение длины при обработке ступеней вала.** Измерение длины ступеней валов производится инструментами, рассмотренными выше (стр. 252), а при больших партиях обрабатываемых валов — комбинированными шаблонами. Так, размеры  $l_1$  и  $l_2$  вала, показанного на фиг. 318, *а*, проверяются одним шаблоном (фиг. 318, *б* и *в*), накладываемым на вал разными сторонами. Другим шаблоном (фиг. 318, *г* и *д*) проверяется длина  $l_3$  и вся длина  $L$  вала. Для проверки длин готового вала пользуются шаблонами, охватывающими несколько ступеней и даже одновременно все его ступени (фиг. 318, *е*).

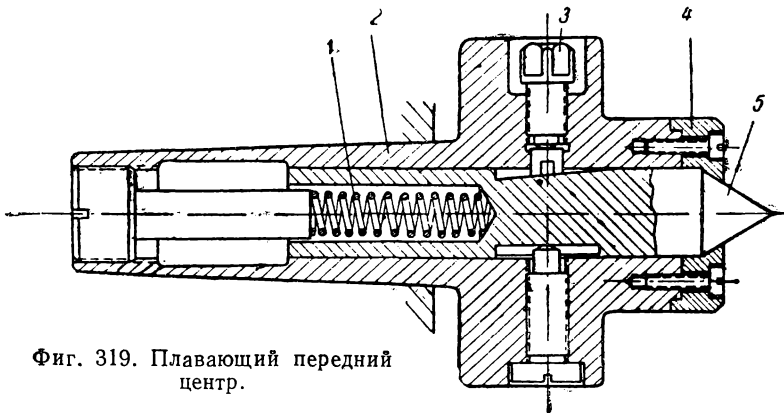
Очень часто шаблоны для проверки длин ступеней вала делаются предельными.

**Специальный передний центр для обработки ступенчатых валов по упорам.** При обработке ступенчатых валов по упорам, обеспечивающим как длину ступеней вала, так и его общую длину, необходимо, чтобы каждый вал, установленный на станок, занимал вполне

определенное положение по отношению к неподвижным упорам. Если это условие не выполняется, то вследствие разной глубины центровых отверстий в концах валов, обращенных к передней бабке,



Фиг. 318. Измерения длин ступенчатого вала комбинированными шаблонами.



Фиг. 319. Плавающий передний центр.

длина каждой из отдельных ступеней и всего вала будет получаться у разных валов различной. Во избежание этого следует применять так называемый плавающий центр. Такой центр (на фиг. 319 обозначен цифрой 5) расположен в корпусе 2, вставляемом в коническое гнездо шпинделя передней бабки. Находясь под действием

пружины 1, центр 5 поддерживает устанавливаемый вал, как обычный передний центр. При вращении маховичка задней бабки вал, а вместе с ним и центр 5 перемещаются влево до тех пор, пока вал своим левым торцом не упрется в закаленную шайбу 4, прикрепленную винтами к торцу корпуса 2. В этот момент вал займет, очевидно, требуемое положение относительно отрегулированных упоров. Болтом 3, через подложенный под него сухарь, плавающий центр закрепляется на время обработки данного вала. При установке следующего вала болт этот должен быть освобожден.

**Некоторые общие замечания об обработке ступенчатых валов.** Существуют три основных способа обработки валов, существенно отличающихся между собой.

Первый очень распространенный способ состоит в том, что у вала в несколько установок, выполняемых одна за другой, обрабатываются начерно и начисто все поверхности. При этом способе резцы много раз переставляются, требуемые размеры вала достигаются путем часто неоднократных установок резца «на стружку»; использовать упоры в данном случае нельзя, так как положение резцов изменяется при каждой новой установке их. Такой способ применяется при обработке валов по одной штучке или, во всяком случае, при очень ограниченных партиях.

Второй способ требует применения простейших упоров, обеспечивающих требуемые длины ступеней. После надлежащей регулировки упора у всех валов поочередно обрабатывается первая ступень (или осуществляется первый проход); такой порядок обработки вала соответствует фиг. 316, б. Затем после новой регулировки упоров у всех валов также поочередно обрабатываются следующие ступени и т. д. После обработки каждой очередной ступени, не отводя резца от вала (чтобы при отводе резца не портить поверхность детали), снимают вал со станка и отводят резец (продольной подачей) в исходное положение, не изменяя, таким образом, его установки на требуемый размер (диаметр) данной шейки.

Применение этого способа возможно и при обработке заплечиков, канавок и т. д., осуществляемой только поперечной подачей резца.

В этом случае, переходя к следующему заплечичу или канавке, перемещают резец вдоль оси вала, что обеспечивает требуемые продольные размеры (длины ступеней, положения канавок и т. д.) без измерений.

Применяя рассмотренный способ, необходимо (в особенности при обтачивании боковых поверхностей ступеней поперечной подачей), чтобы все обрабатываемые валы занимали постоянное положение в продольном направлении. Этот способ применяется при изготовлении валов мелкими и средними партиями. Применение его ограничивается сравнительно некрупными валами, так как многократные перестановки тяжелых деталей требуют много времени и утомляют токаря. Недостаток этого способа состоит в том, что первый вал из данной партии будет готов лишь после того, как будет

приступлено к выполнению последней установки, т. е. в конце обработки всей партии. При третьем способе обработка вала производится непрерывно, от начала до конца, так же, как и при первом способе. В данном случае широко используются многорезцовые головки, а также продольные и поперечные упоры, исключаящие перестановки резцов и многократные измерения обрабатываемых валов. Этот способ применяется при изготовлении валов большими партиями. Он особенно подходит для обработки крупных валов, многочисленные перестановки которых при обработке их по-прежнему способом недопустимы.

### 3. Обработка нежестких валов

**Предварительные замечания.** Длинные и тонкие валы при обработке их на токарных станках прогибаются как под действием собственного веса, так и от давления резания. В результате этого обработка таких валов, называемых нежесткими, или совсем не удается, или очень замедляется, если для уменьшения усилия резания работа производится при очень небольших стружках. Обработанный даже при таких условиях вал получается овальным, с неодинаковыми диаметрами в разных местах длины и с дробленой (вследствие вибрации) поверхностью. Условия такой работы, а поэтому и результаты ее несколько улучшаются, когда вал закреплен не в центрах, а в патроне, с поддержкой задним центром.

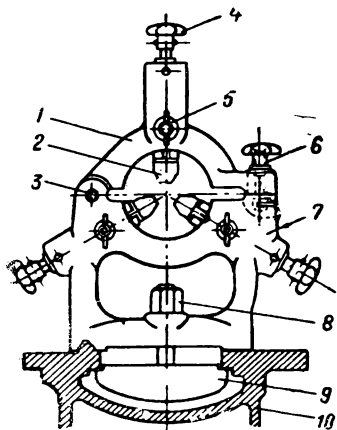
Практика показывает, что если длина вала в 10—12 раз больше диаметра его, то удовлетворительная обработка на токарном станке с применением обычных способов закрепления (в центрах или патроне с поддержкой задним центром) не удается, и для выполнения ее необходимо добавочное закрепление детали. Такое закрепление осуществляется при помощи люнетов. Люнеты (или стойки) бывают неподвижные и подвижные.

**Неподвижные люнеты и работа с ними.** Неподвижный люнет (фиг. 320) устанавливается на станине 10 станка и закрепляется на ней посредством болта 8 и планки 9 (т. е. так же, как задняя бабка станка). Корпус люнета состоит из двух частей: основания 7 и крышки 1, соединенных шарниром 3. Для закрепления крышки 1 в рабочем положении служит откидной болт 6 с фасонной головкой. У люнета имеется три кулачка (один из которых обозначен цифрой 2), причем два кулачка расположены в основании люнета, а третий — в крышке.

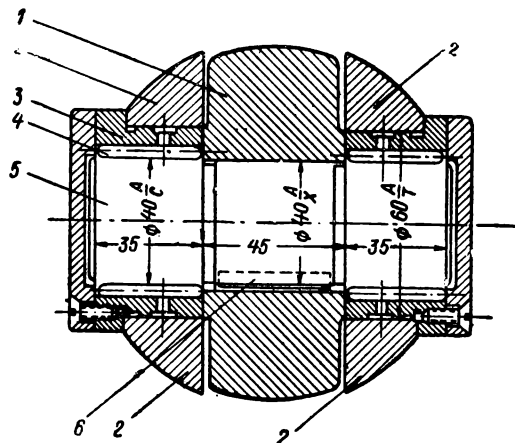
Эти кулачки при помощи регулировочных болтов 4 могут перемещаться в отверстиях, сделанных в корпусе люнета. Для закрепления кулачков в выбранном положении служат винты 5.

Кулачки люнетов обычно изготавливаются из чугуна. Если есть основания опасаться, что поверхность изделия вследствие трения о кулачки может быть испорчена, следует пользоваться стальными кулачками с бронзовыми наконечниками. В некоторых случаях

из этих же соображений применяют кулачки, рабочие поверхности которых залиты баббитом. Если, наоборот, возможен чрезмерно быстрый износ кулачков, рабочие поверхности наплавляют твердым сплавом или пользуются люнетами, кулачки которых снабжены роликами.

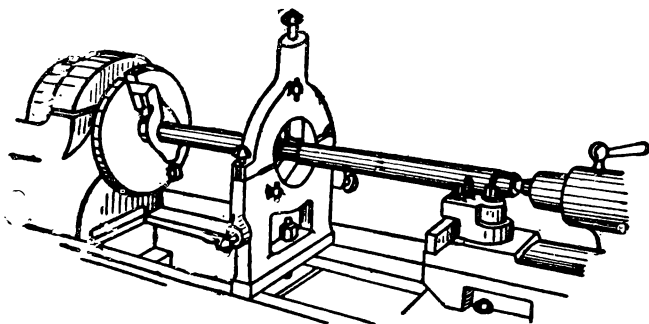


Фиг. 320. Неподвижный люнет.



Фиг. 321. Роликовый кулачок неподвижного люнета для скоростного точения.

На фиг. 321 показано устройство такого кулачка<sup>1</sup>. На этой фигуре: 1 — ролик; 2 — поперечный разрез цилиндрического кулачка, сделанный по оси ролика; 3 — стальная втулка, служащая наружной



Фиг. 322. Установка неподвижного люнета на станке.

обоймой игольчатых подшипников; 4 — иглы этих подшипников; 5 — палец ролика и 6 — шпонка, соединяющая палец с роликом.

<sup>1</sup> Люнет с такими кулачками используется при скоростном точении. Подробнее об этом люнете см. Г. И. Ланецкий, Скоростная обработка металлов резанием, Машгиз, М — Л 1948.

Установка неподвижного люнета на токарном станке показана на фиг. 322. Обрабатываемый вал установлен в центрах и поддерживается тремя соответствующим образом отрегулированными кулачками люнета.

Если заготовка вала — чистотянутый прокат, или она предварительно обработана, установка ее в люнете удастся без предварительного обтачивания шейки в том месте, в котором будут расположены кулачки люнета. В противном случае в том месте вала, которым он будет касаться кулачков люнета, должна быть обточена шейка.

Обработка шейки, длина которой должна быть немного больше ширины кулачков люнета, возможна несложными способами. Если деталь длинная и тонкая, то ее устанавливают в центрах и обтачивают шейку в требуемом месте. Подача и глубина резания должны быть при этом возможно меньшими, чтобы избежать прогиба вала и вибраций. Из этих же соображений главный угол в плане резца должен быть возможно большим (лучше всего пользоваться подрезным резцом), радиус закругления вершины резца возможно меньшим, а передняя грань вогнутой.

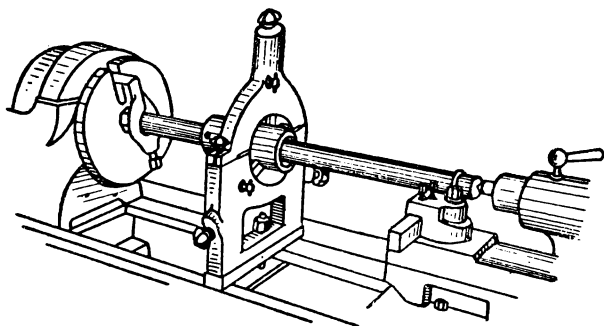
Угол наклона главной режущей кромки резца следует делать отрицательным (фиг. 6, *в*); в этом случае резец как бы натягивает деталь на себя. При положительном угле (фиг. 6, *а*) резец отталкивает от себя деталь, что способствует появлению вибраций.

Если обрабатываемая заготовка настолько длинна и тонка, что обтачивание шейки сразу в середине ее даже с соблюдением всех указанных выше правил не удастся, то приходится обтачивать временные шейки (одну или две), расположенные ближе к передней бабке. Обточив такую шейку на расстоянии от передней бабки, равном, например, одной четверти всей длины заготовки, устанавливают против этой шейки люнет и обтачивают вторую временную или требуемую шейку.

Если обтачивание шейки под люнет не удастся и этим способом, что часто бывает при длинных и тонких заготовках, то пользуются промежуточными муфтами. Установка люнета с применением такой муфты показана на фиг. 323. Внутренний диаметр этой муфты несколько больше диаметра заготовки. Муфта закрепляется на заготовке восемью болтами, по четыре на каждом конце ее. Затем проверяют положение ее по наружной поверхности рейсмусом или индикатором, после чего окончательно закрепляются все болты муфты.

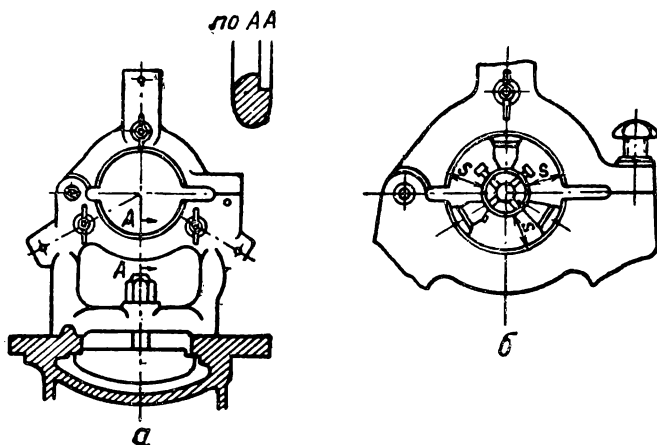
Установка люнета производится различными способами. Устанавливать кулачки люнета непосредственно по заготовке можно только в том случае, если она из чистотянутого материала или предварительно обработана. Этим способом следует пользоваться только при грубых работах, причем если заготовка прогибается под действием собственного веса, то сначала к ней равномерно подводят два нижние кулачка и только после этого закрепляют верхний кулачок. При чистовых и точных работах устанавливать люнет таким

способом нельзя, так как при неправильной установке его (что очень вероятно) обрабатываемая деталь получится с неодинаковыми диаметрами по всей ее длине.



Фиг. 323. Установка нежесткого вала в неподвижном люнете с помощью промежуточной муфты.

Если деталь имеет обработанную поверхность, то установку люнета лучше всего производить при помощи короткой оправки (цилиндрического валика) диаметром, равным диаметру заготовки в том ее месте, в котором будет расположен люнет. Один конец та-



Фиг. 324. Выточка в неподвижном люнете (а и б) и использование ее для проверки установки вала.

кой оправки закрепляется в патроне, а по другому, предварительно проверенному при помощи рейсмуса или индикатора или обточенному на месте, устанавливаются кулачки люнета. Люнет в это время находится вблизи передней бабки и после установки кулачков передвигается вдоль станины до требуемого положения.



Если обтачивание нежестких валов производится на данном станке часто, то в неподвижном люнете следует сделать выточку, облегчающую и ускоряющую установку его кулачков. Для этого в патроне станка (или в центрах) закрепляется жесткая скалка с резцом. Люнет со снятыми кулачками (фиг. 324, а) устанавливается на станине и закрепляется, но не намертво, а так, чтобы он мог перемещаться вдоль станины под действием супорта. Подготовив таким образом станок и люнет, делают в последнем выточку произвольного диаметра. Выточка эта отчетливо видна на разрезе части люнета. Пользуясь люнетом с такой выточкой, регулировку его кулачков производят измеряя в нескольких местах расстояние  $s$  (фиг. 324, б) от поверхности шейки до выточки.

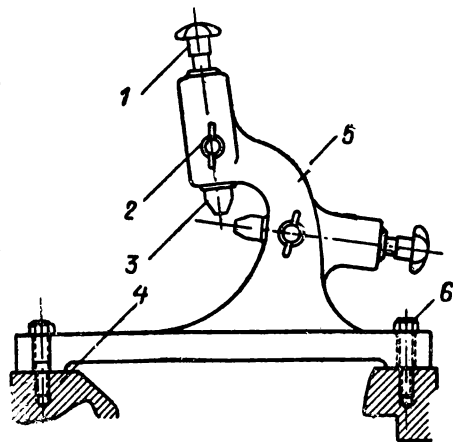
Этот способ может быть использован при самых разнообразных работах, выполняемых с люнетом, и даже для очень гибких валов, а также при промежуточной втулке, применяемой, когда производится установка в люнете необработанных деталей. В таком случае по выточке люнета проверяют положение как поверхности обрабатываемой детали, так и самой втулки.

Рассмотренные способы обеспечивают правильность установки вала только при том положении люнета, при котором была произведена установка его кулачков. При других положениях люнета установка вала получается точной, если станина станка правильна по всей длине.

Отметим в заключение, что при обтачивании детали с неподвижным люнетом угол наклона главной режущей кромки резца должен быть положительным. Стружка, образующаяся при этом, отходит вправо и не запутывается в кулачках патрона (фиг. 6, а и 7, а).

**Подвижные люнеты и их применение.** Подвижной люнет (фиг. 325) закрепляется на продольных салазках 4 супорта. В корпусе 5 люнета в этом случае расположены только два кулачка, один из которых обозначен цифрой 3. Кулачки закрепляются винтами 2.

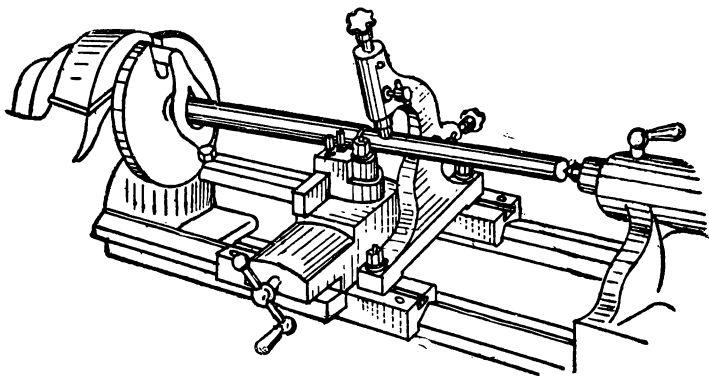
При правильной установке резца и люнета кулачки последнего поддерживают вал несколько правее резца (при перемещении супорта влево), как это показано на фиг. 326. Кулачки люнета, таким образом, прикасаются к обработанной поверхности вала и поддерживают его вблизи резца, т. е. недалеко от точки приложения силы, изгибающей вал. Благодаря тому, что люнет перемещается вместе с супортом, относительное положение резца и кулачков люнета



Фиг. 325. Подвижной люнет.

остаётся неизменным. Для предотвращения попадания стружки под кулачки люнета угол наклона главной режущей кромки резца следует делать отрицательным. Стружка при этом условии отходит влево (фиг. 6, в и 7, в), что и требуется.

**Некоторые общие замечания об обработке с люнетами.** Сравнивая работу неподвижного и подвижного люнетов, мы видим, что при неподвижном люнете возможна обработка только правой



Фиг. 326. Установка подвижного люнета на станке.

части вала. Как только супорт дойдет до люнета, нужно или перевернуть вал, или поменять место установки люнета. Этого недостатка не имеет подвижной люнет, который дает возможность производить обточку вала по всей длине, но не обеспечивает такой хорошей поддержки, которую дает неподвижный люнет. Поэтому неподвижным люнетом обыкновенно пользуются при обдирочных работах, а подвижным — при чистовых и нарезании длинных винтов.

Отметим в заключение, что обработка особо нежестких валов (очень длинных и тонких) часто производится при помощи нескольких неподвижных люнетов, одновременно установленных на станок. В таких же случаях применяют одновременно неподвижные (один или несколько) и подвижной люнет.



## ОБРАБОТКА ВТУЛОК И ДИСКОВ

## 4. Особенности закрепления некоторых втулок и дисков

**Краткая характеристика деталей классов «втулки» и «диски» и основные задачи, возникающие при их обработке.** К классу «втулки» относятся детали, известные под названиями буксы, вкладыши, гильзы, собственно втулки и т. п. Длина этих деталей одного порядка с их диаметром. В состав класса «диски» входят кольца, колеса, шкивы, различные шестерни<sup>1</sup>, маховики, фланцы, круглые крышки и тому подобные детали с длиной, значительно меньшей их диаметра, и сильно развитыми торцевыми поверхностями.

Основным требованием, предъявляемым к втулкам и дискам, характерным для этих классов, является обеспечение концентричности наружной и внутренней поверхностей этих деталей. Кроме того, при обработке некоторых втулок и почти всегда при обработке дисков требуется выдержать перпендикулярность торцевых поверхностей по отношению к оси этих деталей. У некоторых втулок наружные поверхности не обрабатываются; тем не менее первое из указанных выше требований к этим деталям сохраняет свою силу в известной мере и в данном случае. Наружные цилиндрические поверхности, отверстия и другие поверхности втулок и дисков должны удовлетворять требованиям, указанным выше, во второй части этой книги, при изложении способов обработки их.

**Закрепление тонкостенных втулок.** При закреплении таких втулок и различных колец в обычных кулачковых патронах неизбежно искажение их формы, подобное показанному на фиг. 33. Существует несколько способов, позволяющих избежать этого явления, часто приводящего к окончательному браку деталей.

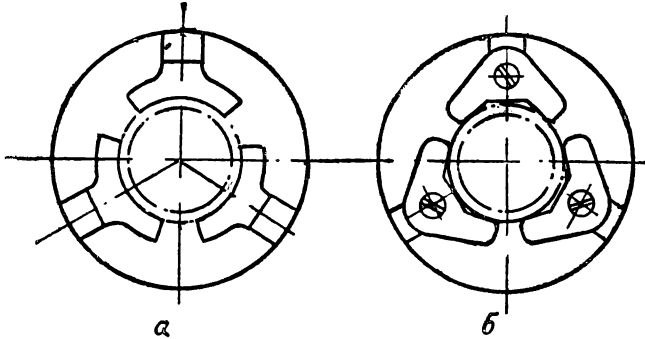
На фиг. 327 представлено два таких способа. В первом случае (фиг. 327, а) используются накладные кулачки с увеличенными рабочими поверхностями, которые охватывают втулку (или заготовку для нескольких колец) почти по всей окружности. Наружная поверхность детали, закрепляемой в таких кулачках, должна быть

---

<sup>1</sup> По классификации деталей (см. сноску на стр. 380) шестерни относятся к классу «зубчатые колеса». Рассматривая эти детали как обрабатываемые на станках типа токарных, их можно относить к классу «диски».

обработана. Пользуясь накладными кулачками по фиг. 327, б, которые могут поворачиваться на винтах, прикрепляющих их к основному кулачку, можно закреплять и необработанные детали.

Другой способ закрепления тонкостенных втулок показан на фиг. 328, а. В этом случае также применяются накладные кулачки. Деталь устанавливается внутренней поверхностью (фиг. 328, а) и центрируется поверхностями кулачков. Кулачки патрона разжимаются лишь с небольшим усилием, достаточным для центрирования детали. Закрепление ее осуществляется тремя болтами 1.



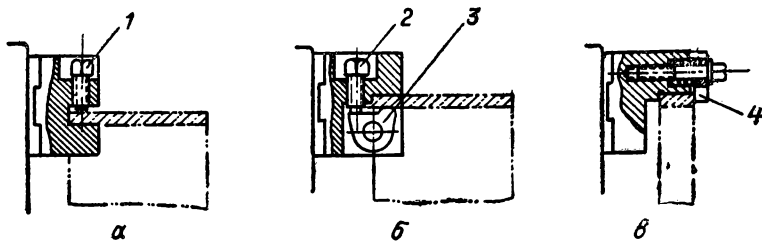
Фиг. 327. Специальные кулачки для закрепления втулок и колес.

Подобным образом осуществляется и закрепление детали, центрируемой по наружной поверхности (фиг. 328, б). Зажимные болты 2 в этом случае действуют через рычажки 3. Закрепление кольца (фиг. 328, в), устанавливаемого по наружной поверхности, осуществляется тремя прихватами 4.

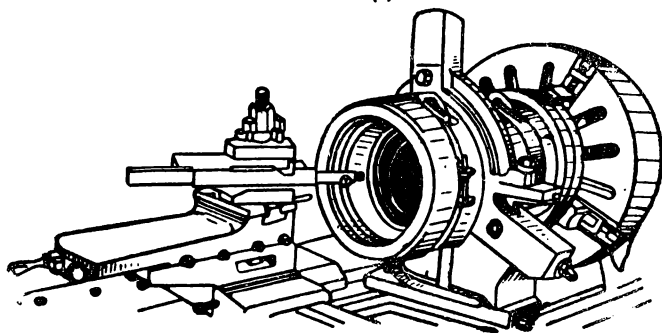
**Закрепление длинных втулок.** При обработке отверстий в таких втулках их закрепляют в патроне, а свешивающийся конец поддерживают люнетом (фиг. 329).

Если производится обработка наружной поверхности длинной втулки с необработанным отверстием (фиг. 330, а), то закрепление ее осуществляется в патроне, а правый конец поддерживается задним центром посредством регулируемой муфты (фиг. 330, в). Перед установкой детали на станок муфта предварительно закрепляется (вывертыванием болтов 1). Положение детали на станке проверяется рейсмусом по наружной поверхности, чем обеспечивается равенство ее. Левый конец детали устанавливается при этом в требуемое положение регулированием кулачков патрона, а правый — болтов 1.

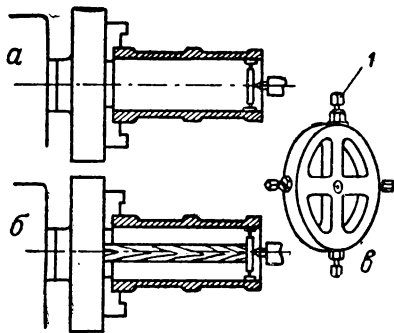
Для большей уверенности в том, что муфта не сдвинется под давлением заднего центра, внутрь детали иногда закладывается деревянный брус (фиг. 330, б), один конец которого упирается в патрон, а другой служит опорой для муфты.



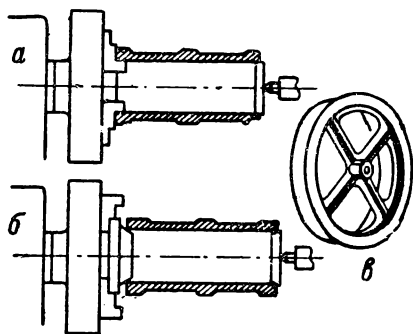
Фиг. 328. Кулачки для закрепления тонкостенных втулок (а и б) и колец (в)



Фиг. 329. Закрепление втулки в патроне с поддержкой лонгетом.



Фиг. 330. Установка на станке длинной втулки при обтачивании наружной поверхности. Отверстие втулки не обработано.



Фиг. 331. Установка на станке длинной втулки при обтачивании наружной поверхности. Отверстие втулки обработано.

При обтачивании наружной поверхности втулки с обработанным отверстием закрепление ее осуществляется по фиг. 331, *а*. Левый конец втулки закрепляется за поверхность отверстия в самоцентрирующем патроне, а правый поддерживается задним центром. Для этого в отверстие детали вкладывается муфта (фиг. 331, *в*) с конической наружной поверхностью и центровым отверстием. Правый торец муфты должен быть чисто обработан. Установленная вместе с обрабатываемой втулкой на станок муфта должна быть проверена (рейсмусом или индикатором) по торцевой поверхности. Более точная установка производится по фиг. 331, *б*. В этом случае левый конец втулки насаживается на коническую поверхность оправки, закрепленной в кулачках патрона или, что точнее, в коническом гнезде шпинделя. Это обеспечивает автоматичность центрирования левого конца втулки и возможность обтачивания всей ее наружной поверхности (что исключено при закреплении ее по фиг. 331, *а*). Недостаток этого способа — возможность провертывания втулки под действием усилия резания. Возможность такого провертывания уменьшается, если у конца отверстия детали, обращенного к передней бабке, проточена фаска под углом, равным углу уклона конуса оправки.

Отметим в заключение, что установку втулки по фиг. 331, *а* следует применять при черновой, а по фиг. 331, *б* при чистовой обработке ее наружной поверхности.

Для закрепления длинных втулок сравнительно небольшого веса удобна разжимная оправка, показанная на фиг. 332.

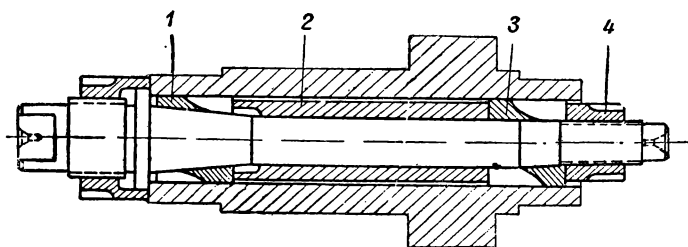
Эта оправка отличается от общепринятых тем, что у нее имеются две разжимные втулки 1 и 3. Давление гайки 4, действующее непосредственно на втулку 3, передается через трубку 2 на втулку 1.

**Оправки для закрепления колец.** При обработке некоторых колец (например поршневых) ширина их должна быть очень точной, а торцевые поверхности строго параллельны между собой. Для закрепления таких колец может быть полезна оправка, изображенная на фиг. 333.

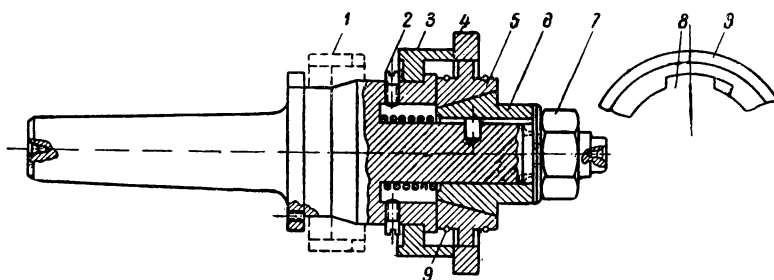
Обрабатываемое кольцо 4 надевается на развернутую втулку 5, стянутую пружинами 9. Втулка 3 обеспечивает правильную установку кольца 4. После того, как последнее надето на оправку и закреплено в требуемом положении гайкой 7, действующей на конусную втулку 6, втулка 3 отводится в сторону. При втором положении этой втулки, показанном на фиг. 333 пунктиром и обозначенном цифрой 1, открывается доступ к кольцу левому подрезному резцу. Часть втулки 3 показана на фиг. 333 справа. При рабочем положении втулка 3 прилегает наклонным срезом к винту 2.

Для перевода втулки 3 в нерабочее положение против винта 2 необходимо установить вырез 8.

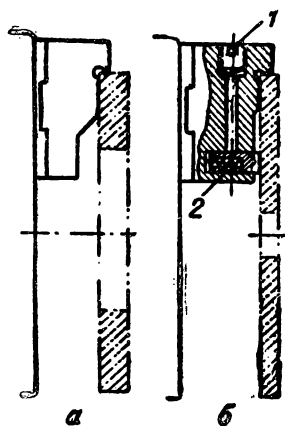
Отметим, что обтачивание торцевых поверхностей кольца 4 производится одновременно двумя резцами, закрепленными в одной державке.



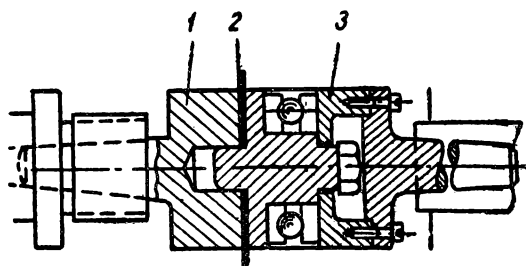
Фиг. 332. Специальная оправка для обработки длинных втулок.



Фиг. 333. Оправки для закрепления колец при обработке наружной и торцевых поверхностей.



Фиг. 334. Специальные накладные кулачки для закрепления тонких дисков.



Фиг. 335. Оправки для закрепления тонких дисков при обтачивании наружной поверхности.

**Закрепление тонкостенных дисков.** Пример закрепления тонкостенного диска в патроне с накладными кулачками показан на фиг. 334, а. При очень тонком диске и небольшом диаметре (фиг. 334, б) растачиваемого в нем отверстия диск поддерживается пружинными подпорами 2, расположенными в кулачках. Закрепление подпор производится посредством винтов 1.

Закрепление тонкого диска при обработке боковой (цилиндрической) поверхности его представлено на фиг. 335. Диск 2 зажимается между оправкой 1, вставленной в коническое гнездо шпинделя, и специальным вращающимся задним центром 3.

## 5. Порядок обработки втулок и дисков

**Предварительные замечания.** Концентричность наружной и внутренней поверхностей втулок и дисков, являющаяся обязательным условием при их обработке, может быть обеспечена, правда, в разной степени, тремя способами, рассматриваемыми ниже.

**Обработка втулок и дисков в одну установку.** В этом случае все поверхности детали, которые должны быть концентричными, обрабатываются при одном закреплении детали. При такой обработке концентричность поверхностей жестких деталей зависит только от точности станка и инструмента. Этот способ далеко не всегда осуществим из-за невозможности так закрепить деталь, чтобы все концентричные поверхности ее были доступны для обработки. При обработке таким способом остается необработанной часть наружной поверхности (или отверстия), находившаяся под кулачками. Увеличение припуска на одном из торцев втулки, за который можно было бы закрепить деталь в патроне, не всегда рационально. Попытка закрепить шкив за внутреннюю поверхность обода при обработке наружной поверхности обода и отверстия, которые должны быть концентричны, обычно не удается, так как эта поверхность является конусом (для удобства формировки шкива) и т. д. Во многих случаях возможность применения рассматриваемого способа ограничивается сложностью зажимных приспособлений, необходимых для его осуществления.

**Обработка «от отверстия».** При этом способе поверхности детали, которые должны быть концентричными, обрабатываются при различных установках, причем первым обрабатывается отверстие. При обработке наружной поверхности это отверстие является установочной базой. Рассматриваемый порядок обработки наружных поверхностей и отверстий во втулках и дисках имеет ряд достоинств, способствующих точной концентричности этих поверхностей.

Во-первых, отверстия, как правило, являются более точной установочной базой, чем наружные поверхности. В самом деле, отверстия в деталях классов втулок и дисков обрабатываются на токарных станках обычно до окончательно требуемого размера, с точностью во многих случаях до 2-го класса. Наружные поверх-



ности у этих деталей обрабатываются на токарных станках чаще по 3-му и 4-му классам точности и даже грубее (наружные поверхности при 2-м классе шлифуются). Даже при одном и том же классе точности допуски на диаметр и овальность наружной поверхности больше, чем на отверстие. Поэтому при использовании в качестве установочной базы наружной поверхности появляются большие ошибки, чем при базировке на отверстии.

Во-вторых, зажимные приспособления, применяемые при установке детали по отверстию (различные оправки), как правило, значительно проще, а поэтому точнее разных патронов, используемых для закрепления детали за наружную поверхность. Оправки изнашиваются обычно медленнее патронов; проверка точности их осуществляется без каких-либо затруднений, например индикатором; проверка патрона значительно сложнее и дает менее достоверные результаты.

В-третьих, закрепление резцов при наружной обработке обычно значительно жестче и надежнее, чем при внутренней. Благодаря этому отклонение оси обработанной поверхности от оси вращения, вызываемое отжимом оправок, вследствие неравномерных припусков и твердости материала при наружной обработке получается, как правило, меньшим, чем при внутренней. При растачивании длинного отверстия в первую установку и обработке его качающейся разверткой можно не считаться с возможностью некоторого увода оси этого отверстия, при растачивании же во вторую установку такой увод недопустим.

Указанные выше достоинства рассматриваемого порядка настолько существенны, что в некоторых случаях при обработке от отверстия в две установки concentричность обеспечивается лучше, чем при работе в одну установку. Так, при обработке в одну установку длинных втулок с отверстием небольшого диаметра необходимой точности concentричности может не получиться. Причина — увод инструментов, обрабатывающих отверстие. Разделение этой операции на две установки, с обработкой втулки по способу «от отверстия» обеспечит более высокую точность concentричности.

**Обработка «от наружной поверхности».** И в этом случае обработка детали осуществляется в две установки, но первой обрабатывается наружная поверхность. При обработке отверстия эта поверхность служит установочной базой. Достоинства рассматриваемого способа в том, что при обработке наружной поверхности деталь закрепляется в патроне, т. е. более надежно, чем при обработке этой же поверхности от отверстия, когда деталь закрепляется на оправке. Такое закрепление, очевидно, обеспечивает возможность более производительной обработки наружной поверхности. Если экономия времени, получившаяся при этом, существенна, обработку concentричных поверхностей следует производить в три установки. В первую установку обрабатывать начерно наружную поверхность. Во время второй — производить обработку отверстия до требуемого

размера, используя как установочную базу начерно обработанную наружную поверхность и не считаясь с тем, что концентричность ее по отношению к отверстию получается грубой. В третью установку производится окончательная обработка (от отверстия) наружной поверхности.

Несмотря на указанное выше достоинство рассматриваемого способа, он применяется значительно реже, чем обработка от отверстия. Этим способом пользуются преимущественно в тех случаях, когда деталь имеет несколько поверхностей вращения, причем точность концентричности разных поверхностей различна, и поверхности, от которых требуется более строгая концентричность, могут быть обработаны в одну установку. В таких случаях, закрепив деталь в патроне, обрабатывают у нее все поверхности, связанные условием строгой концентричности. При второй установке (также в патроне) у детали обтачиваются поверхности, к которым таких требований не предъявляется.



## Г Л А В А III ·

### ОБРАБОТКА МНОГООСНЫХ ДЕТАЛЕЙ

#### 6. Обработка эксцентричных деталей

**Эксцентричные детали и особенности их обработки.** К этим деталям относятся эксцентрики, эксцентричные валики, коленчатые валы, отличительной особенностью которых является наличие нескольких поверхностей вращения со строго параллельными осями. Обеспечение параллельности этих осей, расстояния между ними и их углового расположения (при обработке коленчатых валов) и составляет задачу, характерную для обработки деталей данного класса.

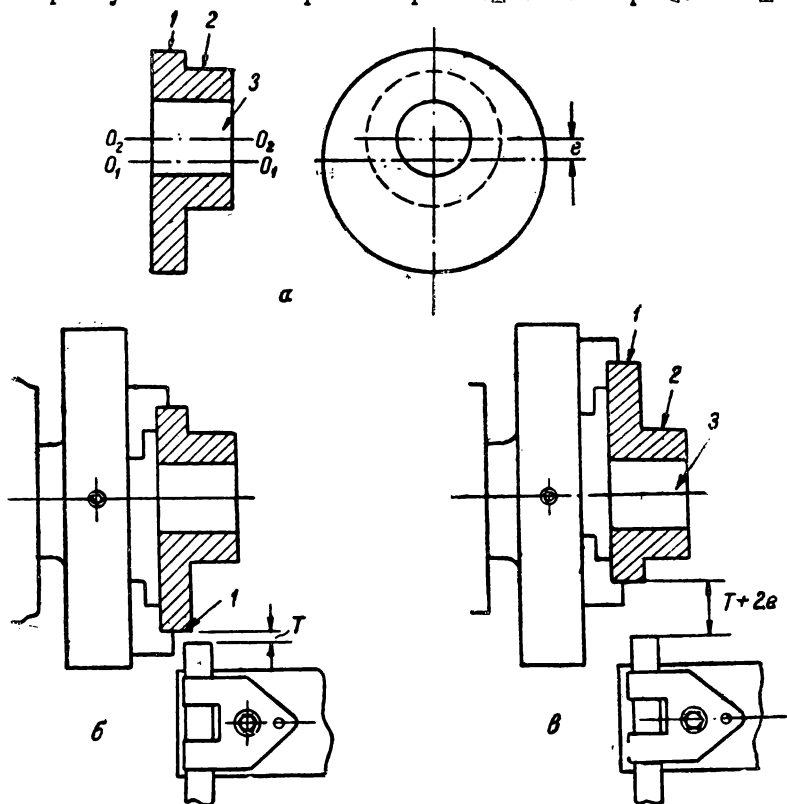
**Обработка эксцентриков.** Типичный эксцентрик показан на фиг. 336, а. У этой детали должны быть обработаны поверхности 1 и 2 и отверстие 3, причем поверхность 1 имеет ось  $O_1O_1$ , а поверхность 2 — ось  $O_2O_2$ , параллельную с первой и отстоящую от нее на расстоянии  $e^1$ . Кроме того, должны быть обработаны все торцевые поверхности детали. Один из способов обработки эксцентриков состоит в следующем. У детали, закрепленной в четырехкулачковом патроне за поверхность 1, обрабатывается поверхность 2, отверстие 3 и торцы, доступные для обработки. После этого деталь надевается на оправку, центровые отверстия которой смещены относительно ее наружной поверхности на величину  $e$ . Установив оправку на центры, обрабатывают поверхность 1 детали и последний торец.

При отсутствии оправки можно воспользоваться четырехкулачковым патроном, закрепив деталь (фиг. 336, б) за ранее обработанную поверхность 1. Для проверки необходимого при этом смещения оси поверхности на величину  $e$  можно поступать так. Подведя к поверхности 1 детали резец, установленный задним концом вперед, измерять величину просвета  $T$ . В этот момент деталь должна быть установлена так, чтобы против торца резца находилась (фиг. 336, б) самая «высокая» точка поверхности 1. После этого измерения деталь поворачивают вместе с патроном на  $180^\circ$  так, чтобы против торца резца оказалась (фиг. 336, в) самая «низкая» точка поверхности 1 и снова измеряют просвет между этой поверхностью и торцом резца. Если просвет оказался равным  $T \pm 2e$ , можно приступить к обра-

<sup>1</sup> Расстояние это называется эксцентриситетом.

чиванию поверхности 2 и обработке отверстия 3. В большинстве же случаев приходится несколько раз смещать деталь и столько же раз производить указанные выше измерения.

Для определения самой высокой точки поверхности 1 можно воспользоваться куском мела, как при проверке установки детали в четырехкулачковом патроне. При медленном вращении детали



Фиг. 336. Эксцентрик (а) и его обработка (б и в).

мел коснется ее и сделает отметку на самом высоком участке поверхности в виде линии, в середине которой и находится самая высокая точка этой поверхности. Самая низкая точка ее лежит, очевидно, на противоположной стороне.

При небольшой величине  $e$  проверку смещения детали, установленной по фиг. 336, б, можно производить с помощью индикатора, закрепленного с резцедержателем. Кнопка индикатора прижимается к поверхности 1 медленно вращающейся детали, и по колебаниям стрелки его можно судить о величине смещения этой поверхности относительно оси вращения шпинделя станка.

Для закрепления эксцентричной детали можно использовать и самоцентрирующий патрон, закладывая между деталью и одним из кулачков пластинку (фиг. 337). Толщина этой пластинки находится по формуле<sup>1</sup>

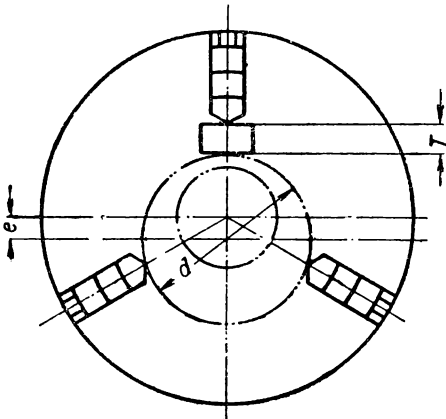
$$T = 1,5e \left(1 + \frac{e}{2d}\right), \quad (35)$$

где  $T$  — искомая толщина прокладки в мм;

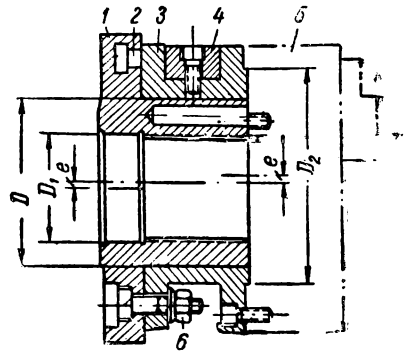
$e$  — эксцентриситет в мм;

$d$  — диаметр поверхности детали, за которую она закрепляется в патроне.

*Пример.* Определить толщину пластинки, которую следует заложить между деталью и кулачком патрона, если эксцентриситет



Фиг. 337. Обработка эксцентриков в самоцентрирующем патроне.



Фиг. 338. Дополнительное устройство к самоцентрирующему патрону для обработки эксцентриков.

этой детали составляет 5 мм. Диаметр поверхности детали, за которую она закрепляется в патроне, равен 125 мм.

По формуле (35) имеем

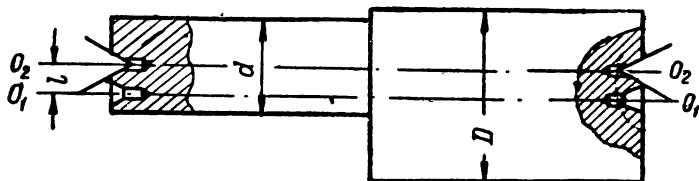
$$\begin{aligned} T &= 1,5e \left(1 + \frac{e}{2d}\right) = 1,5 \cdot 5 \left(1 + \frac{5}{2 \cdot 125}\right) = 7,5 \left(1 + \frac{5}{250}\right) = \\ &= 7,5 \cdot \left(1 + \frac{1}{50}\right) = 7,5 \cdot 1,02 = 7,65 \text{ мм.} \end{aligned}$$

Если обработка эксцентриков производится часто, то для закрепления их может быть полезным устройство, показанное на фиг. 338. У детали 1, наворачиваемой на шпindel, имеется цилиндрический выступ диаметра  $D$ . Ось этого выступа смещена относительно оси шпинделя станка (т. е. центрирующей поверхности диаметром  $D_1$ )

<sup>1</sup> Р. А. Иессен, Обработка эксцентричных деталей, «Станки и инструменты», 1947, № 12, стр. 26.

на величину  $e = 5$  мм. Втулка 3, надетая на выступ детали 1, соединяется с этой деталью болтами 6, головки которых входят в кольцевой Т-образный паз 2, имеющийся в детали 1. Обыкновенный самоцентрирующий патрон 5 прикрепляется к втулке 3, причем центрируется по заточке диаметром  $D_2$ , смещенной относительно оси отверстия во втулке (т. е. поверхности диаметром  $D$ ) на величину  $e = 5$  мм. Устанавливая втулку 3 (вместе с патроном) в различные положения относительно детали 1, можно изменять эксцентриситет обрабатываемой детали в пределах от 0 до 10 мм.

Отсчет величины эксцентриситета производится по шкале, нанесенной на детали 1, и риску, имеющейся на втулке 3; сухарь 4 служит противовесом. Пользуясь этим устройством, можно обрабатывать эксцентрики с одной установки, но в две позиции. В первой позиции эксцентриситет патрона должен быть равен нулю, а при второй — эксцентриситету обрабатываемой детали.



Фиг. 339. Эксцентричный валик.

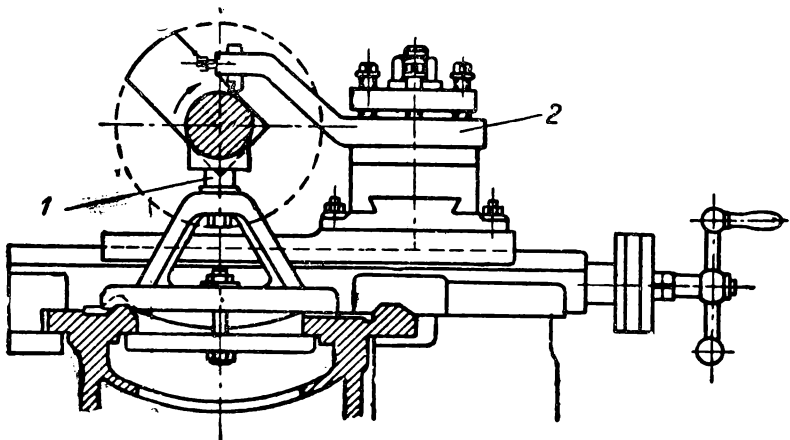
**Обработка эксцентричных валиков.** Обработка таких деталей производится или в патроне, или в центрах. В первом случае необходимое смещение поверхностей валика достигается способами, рассмотренными выше, а во втором — использованием двух пар центровых отверстий (фиг. 339), имеющих в торцах валика. Первая пара отверстий, расположенных на оси  $O_1O_1'$ , используется при обтачивании поверхности диаметром  $D$ , а вторая пара, расположенная на оси  $O_2O_2'$ , — поверхности  $d$ . Оси  $O_1O_1'$  и  $O_2O_2'$  расположены на расстоянии, равном требуемому эксцентриситету  $e$ .

Точность выполнения этого размера в данном случае зависит от правильности центровки, которая производится по разметке или по кондуктору. В тех случаях, когда точность центровки недостаточна, прибегают к подшабриванию центровых отверстий. Для проверки валик ставится на эксцентричные центры; при помощи индикатора устанавливается величина эксцентриситета, одинаковая для обоих концов валика, а также числовое значение этой величины.

**Обработка коленчатых валов.** Обтачивание коренных шеек коленчатого вала можно производить без люнета, лишь при небольшой длине и достаточной жесткости этого вала. В большинстве случаев, однако, приходится иметь в виду не столько прогиб вала от действия собственного веса и от давления резания, сколько искривление его вследствие осевого давления центров станка. Последнее

обстоятельство при обтачивании длинных валов приобретает настолько существенное значение, что иногда обработку их производят в люнетах без поддержки вала задним центром, или используя последний только как средство для предупреждения продольного смещения вала.

При установке люнета необходимо соблюдение целого ряда предосторожностей. Если шейка, которая расположена в люнете, имеет овал, то обтачиваемые шейки получатся также овальными. Имея это в виду, люнет следует устанавливать только против правильной (круглой) шейки вала. Если все шейки вала овальные, то чтобы устранить овальность одной из средних шеек, поступают следующим образом (фиг. 340). Подводят под выбранную шейку под-



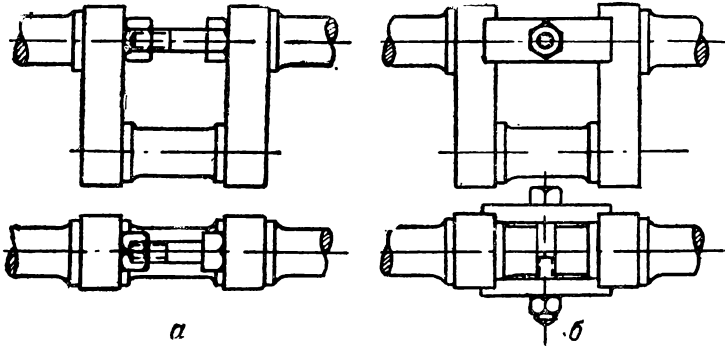
Фиг. 340. Обтачивание коренной шейки коленчатого вала (под люнет).

шипник *1*, регулируемый по высоте, а резец, закрепленный в специальной державке *2*, устанавливают над шейкой, немного ниже самой верхней точки ее поперечного сечения. Подводя резец вперед, постепенно, за несколько проходов, устраняют овал. После этого против правильной шейки можно установить люнет, отрегулировав кулачки его одним из тех способов, которые были рассмотрены выше.

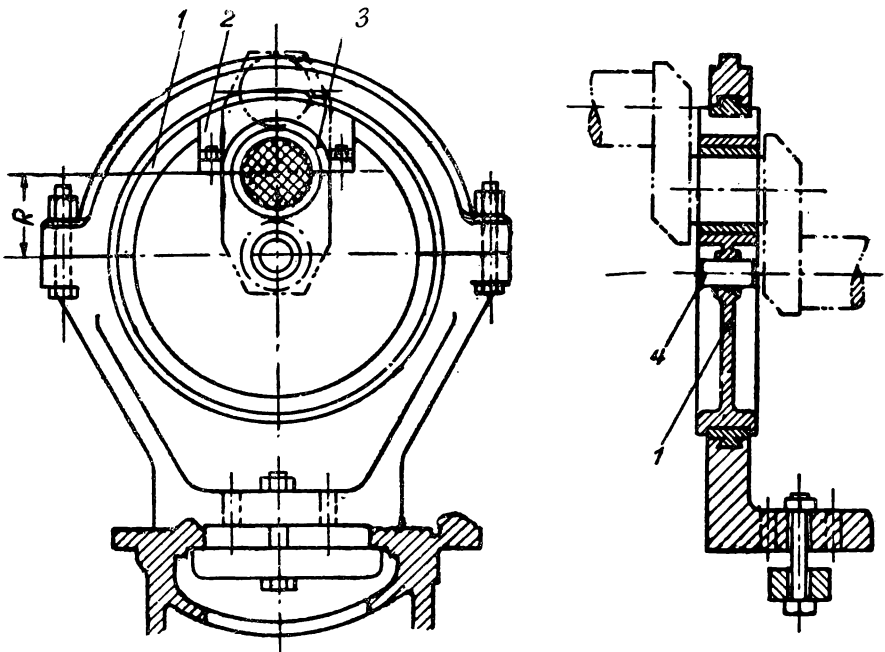
Для того чтобы предупредить изгиб вала под давлением центров, между щеками колен устанавливают распорки, используя для этого болт с гайкой (фиг. 341, *а*) или специальные домкратики. Вместо распорок иногда применяют с той же целью боковые накладки (фиг. 341, *б*), стянутые болтом.

При обработке шатунных шеек длинных коленчатых валов следует применять специальные люнеты (фиг. 342). Диск *1* вращается в корпусе люнета как в подшипнике. В вырезе *2*, имеющемся в этом диске, расположен подшипник *3* с диаметром, равным диаметру коренной шейки обрабатываемого вала. Расстояние между центром

подшипника 3 и осью вращения диска 1 равно радиусу кривошипа вала. Установка вала на станок производится при снятых крышках



Фиг. 341. Распорки для обработки коленчатых валов.



Фиг. 342. Эксцентричный люнет для обработки шатунных шеек коленчатых валов.

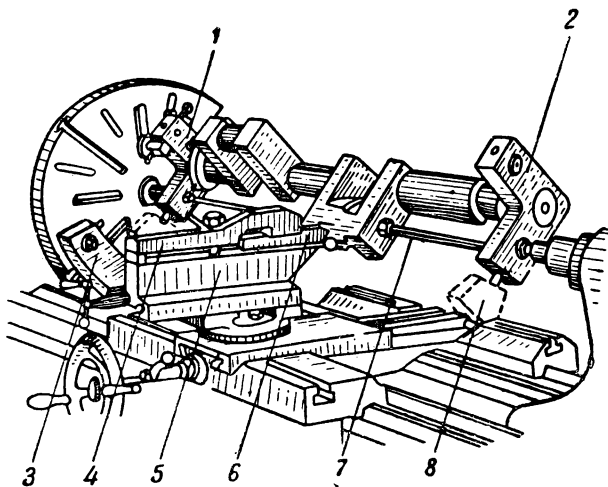
люнета и подшипника. Палец 4, запрессованный в центре диска 1, служит для проверки положения люнета на станке.

Установка коленчатого вала на станке при обтачивании шатунных шеек показана на фиг. 343. На концах вала закреплены



бугеля 1 и 2 (или контркривошипы), которые снабжены центровыми отверстиями. Расположение этих отверстий согласовано с относительным расположением осей коренных и шатунных шеек вала. Во избежание пружинения вала и в этом случае следует применять распорки 7, устанавливая их с большою осторожностью, так как чрезмерным нажатием их можно прогнуть вал.

Необходимо иметь в виду, что при обтачивании шатунных шеек центр тяжести вала находится вне оси вращения его, вследствие чего при вращении вала возникает большая неуравновешенная



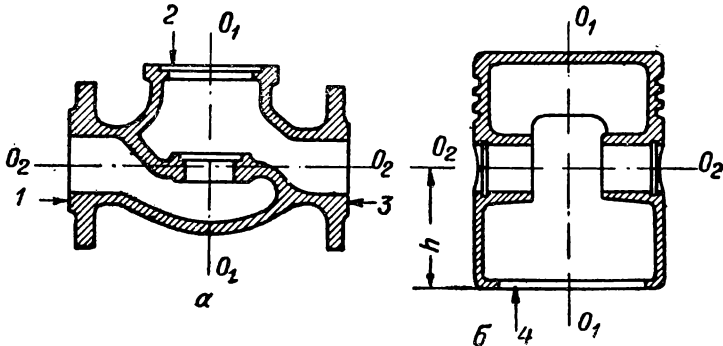
Фиг. 343. Установка на токарном станке коленчатого вала при обработке шатунных шеек.

сила. Эту силу обычно уравнивают посредством груза 3, прикрепленного к планшайбе. Такое уравнивание в большинстве случаев не достигает цели, так как правый конец вала остается неуравновешенным и действие центробежной силы передается на заднюю бабку. Для устранения этих сил на правый конец вала (на бугель) прикрепляют второй противовес 8.

При обтачивании шатунных шеек коленчатого вала резец должен пройти между щеками, вследствие чего он должен быть чрезмерно длинным и неустойчивым. Поэтому во многих случаях следует устанавливать вместо верхней части супорта специальную подушку 5 (фиг. 343), на которой резец 6 закрепляется посредством прижимной планки 4. Чтобы резец не имел боковых смещений в сторону, его следует снабжать выступом, который входит в шпоночную канавку, сделанную в подушке 5. Вылет резца при таком устройстве получается очень небольшим.

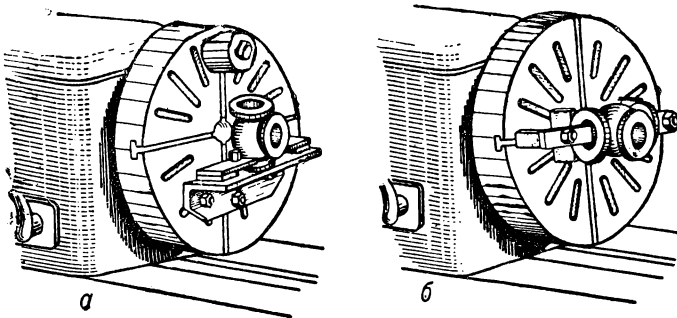
## 7. Обработка крестовин

Детали класса «крестовины» и особенности их обработки. К этому классу относятся корпуса вентиля (фиг. 344, а), кранов, тройники, поршни (фиг. 344, б) и другие детали с поверхностями, оси которых расположены под разными углами (обычно  $90^\circ$ ). В одних случаях эти поверхности—только наружные, в других—преимущественно



Фиг. 344. Примеры деталей класса крестовин — корпус вентиля (а) и поршень (б).

отверстия и в третьих — наружные и отверстия. Обеспечение правильного расположения этих поверхностей и является задачей, характерной для рассматриваемого класса.



Фиг. 345. Обработка корпуса вентиля на угольнике (а) и на призмах (б).

**Обработка корпусов вентиля.** При обработке торцевых поверхностей и седла для клапана в корпусе вентиля (фиг. 344, а) должна быть выдержана перпендикулярность осей  $O_1O_1$  и  $O_2O_2$ .

При обработке одного корпуса или небольшой партии этих деталей указанные выше условия выполняются следующим образом. Закрепив корпус за фланец 1 в самоцентрирующем или четырехкулачковом патроне, обрабатывают у него фланец 3. После по-

ворота корпуса на  $180^\circ$  у него, при таком же закреплении, но за фланец 3, обрабатывают фланец 1. Если корпус крана имеет не фланцы, а резьбовые поверхности, то при этой установке для закрепления его применяются различные резьбовые оправки. Обработка фланца 2 и отверстия для клапана производится на угольнике, на который корпус устанавливается одним из ранее обработанных фланцев (фиг. 345, а), или обоими фланцами укладывается на две призмы, закрепленные на планшайбе (фиг. 345, б).

Последний способ особенно часто применяется при обработке корпусов больших размеров.

Отметим в заключение, что при обработке корпуса вентиля и ему подобных деталей необходима тщательная балансировка их и большая осторожность во избежание повреждения рук быстро вращающимся угольником и выступающими частями детали. Если корпуса вентиля и кранов, а также тройники обрабатываются большими партиями, то для закрепления их следует применять специальные приспособления, одно из которых показано на фиг. 346. Оно представляет собой двухкулачковый патрон. В его основных кулачках 1 и 8 расположены сменные кулачки 3 и 5, зажимные поверхности которых выбираются в соответствии с формой и размерами обрабатываемой детали 4. Оба эти кулачка могут поворачиваться около общей оси АА, причем требуемый угол поворота кулачка 5 получается посредством фиксатора 7, находящегося под действием пружины 6 и управляемого рукояткой 9. Кулачок 3 поворачивается одновременно с кулачком 5 благодаря связывающему их поводку.

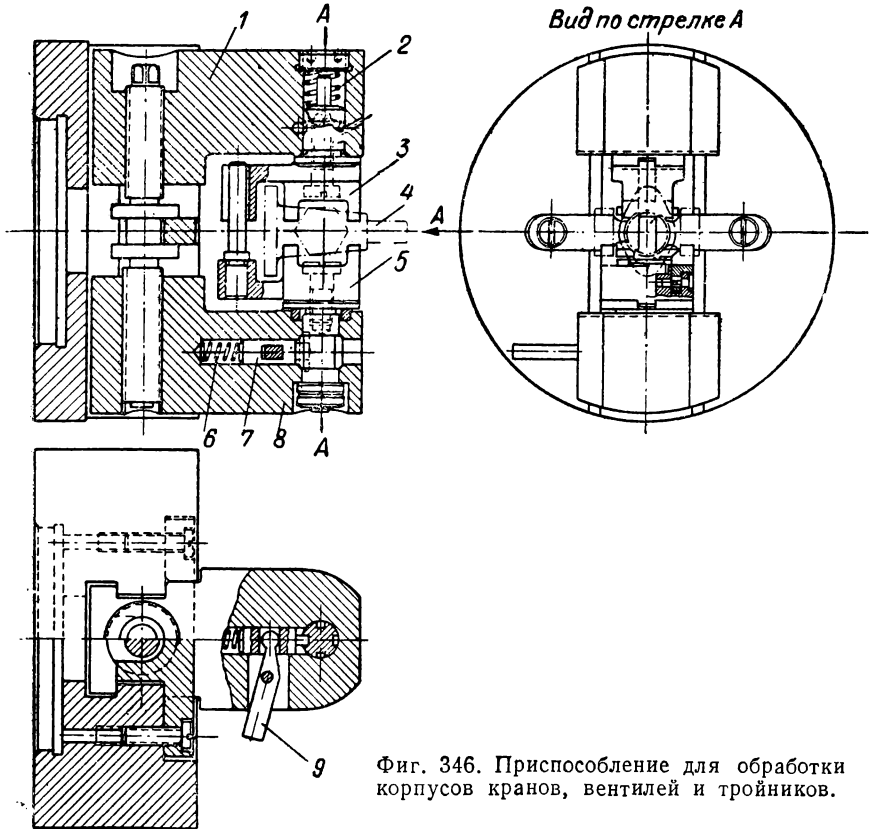
После того, как одна поверхность детали (например цилиндрический хвостовик у детали 4) будет обработана, следует слегка разжать кулачки 1 и 8 и повернуть кулачки 3 и 5 вместе с деталью на требуемый угол, например на  $180^\circ$ , для обработки фланца детали 4. Положение детали относительно кулачков 3 и 5 при этом не изменяется, так как кулачок 3, находящийся под действием пружины 2, прижимает деталь к кулачку 5.

**Обработка поршней.** При обработке поршней, подобных показанному на фиг. 344, б, должна быть обеспечена перпендикулярность оси  $O_2O_2$  отверстия для пальца к оси  $O_1O_1$  поршня. Кроме того, должна быть возможно точнее выдержана равенственность поршня, внутренняя поверхность которого не обрабатывается.

Поршни такого вида при небольших размерах (для автомобильных и тракторных двигателей) изготавливаются на токарных станках лишь при ремонтных работах в индивидуальном порядке или небольшими партиями.

Выполнение указанных выше требований к поршню обеспечивается следующим образом. Поршень закрепляется в четырехкулачковом патроне за наружную поверхность, открытым концом к задней бабке. Проверка положения поршня производится по его внутренней поверхности. У установленного таким образом поршня обрабатывают центрирующую выточку 4 (фиг. 344, б), об-

легчающую базировку поршня при дальнейшей обработке, и подрезают торец. Кроме того, производится предварительное обтачивание наружной поверхности поршня (до кулачков патрона). После этого у болванки подходящих размеров, закрепленной в патроне, обрабатывают заточку длиной 5—8 мм и диаметром, равным диаметру

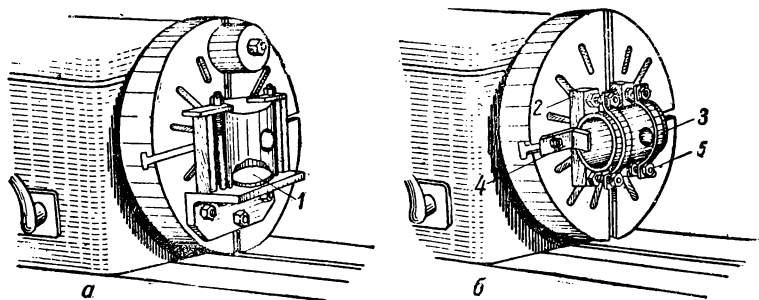


Фиг. 346. Приспособление для обработки корпусов кранов, вентилях и тройников.

центрирующей выточки в поршне. Поверхность болванки, расположенную за заточкой, следует обточить на длину 5—8 мм до диаметра, на 1—2 мм меньшего окончательного диаметра поршня. Надев на эту заточку обрабатываемый поршень, его следует зацентрировать и, поддерживая задним центром, обработать цилиндрическую поверхность (включая канавки) и наружный торец. Поршень должен быть прижат к болванке с большим усилием, обеспечивающим создание между болванкой и поршнем трения, необходимого для передачи вращения шпинделя обрабатываемому поршню. Поэтому, при таком закреплении поршня следует применять вращающийся задний центр.

Закрепление поршней значительно больших размеров при обработке наружной цилиндрической поверхности и торца следует производить посредством затяжного устройства (например по фиг. 91) и стержня. Стержень этот пропускается через отверстия для пальца в поршне и в тяге, проходящей через шпиндель.

Для обработки отверстия под палец поршень устанавливается открытым концом на угольник и закрепляется планками, действующими на его дно (фиг. 347, а) Совпадение оси отверстия под палец с диаметральной плоскостью поршня обеспечивается тщательной



Фиг. 347. Закрепление поршня при обработке отверстия под палец — на угольнике (а) и на призме (б).

проверкой положения поршня по разметке или же центрированием его посредством диска 1, прикрепленного к полке угольника. Диаметр этого диска должен быть равен диаметру центрирующей выточки в поршне.

Второй способ закрепления поршня при обработке отверстия под палец показан на фиг. 347, б. В этом случае поршень укладывается на призму 2, прикрепленную к планшайбе. Размер  $h$  поршня (фиг. 344, б) обеспечивается посредством упора 4, к которому прижимается поршень. Закрепление поршня осуществляется двумя выгнутыми планками 3 и болтами 5.

При сравнительно больших партиях обрабатываемых поршней закрепление их следует производить при помощи специальных приспособлений<sup>1</sup>.

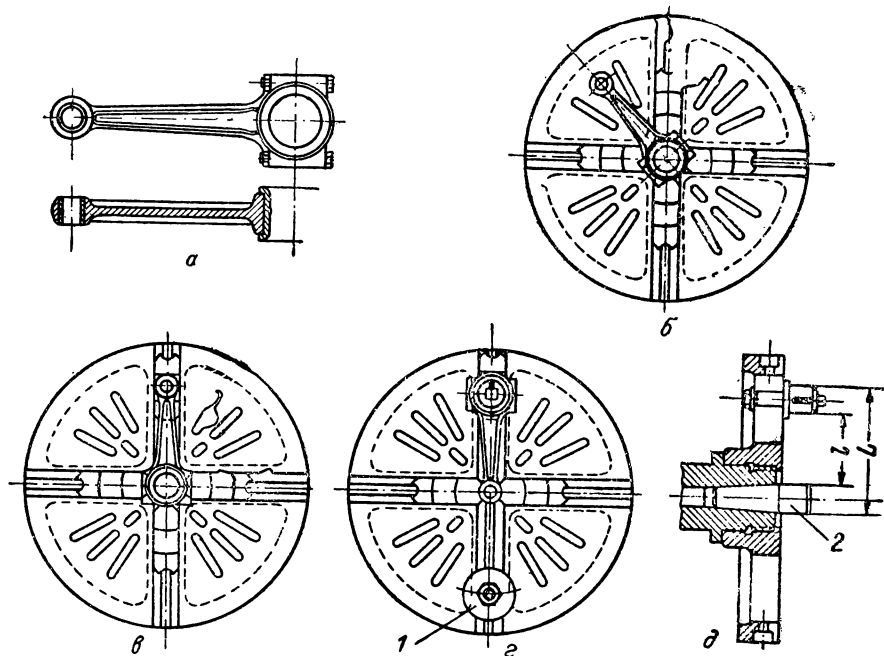
## 8. Обработка рычагов

**Детали класса «рычаги».** К рычагам относятся собственно рычаги, шатуны, тяги, серьги и другие детали, представляющие собой совокупность нескольких втулок, соединенных стержнями, необработанными совсем или обработанными с низкой степенью точности. Задачей, возникающей при обработке этих деталей и характерной

<sup>1</sup> См., например, Х. Л. Болотин и Ф. П. Костромин, Конструирование станочных приспособлений, Машгиз, изд. 2-е, 1946.

для класса «рычаги», является обеспечение взаимного расположения поверхностей вращения. В большинстве случаев требуется обеспечить параллельность осей отверстия в рычаге и расстояние между этими осями.

**Пример обработки детали класса «рычаги».** Типичными деталями рассматриваемого класса являются шатуны (фиг. 348, *а*) автомобильных и тракторных двигателей. Расстояние между осями отверстий в нижней (большей) и верхней (меньшей) головках обычно



Фиг. 348. Шатун (*а*) и его обработка на токарном станке.

выдерживается с точностью 0,10—0,25 мм. Допуски на параллельность этих осей обычно составляют 0,01—0,005 мм на 100 мм.

Обработку таких шатунов на токарных станках обычно производят после перезаливки баббитом подшипника нижней головки и замены бронзовой втулки в верхней.

В первую очередь обрабатывается (в две установки) отверстие в нижней головке шатуна. В первую установку закрепление шатуна производится в четырехкулачковом патроне за наружную поверхность нижней головки (фиг. 348, *б*), или за поверхность всего шатуна (фиг. 348, *в*); в том и другом случае положение шатуна определяется по разметке; при этом положении у шатуна производится обработка отверстия в головке и торца этого отверстия. Подрезание второго

торца производится во вторую установку, на разжимной оправке, вставленной в коническое гнездо шпинделя.

Обработка отверстия в верхней головке производится также в четырехкулачковом патроне (фиг. 348, *г*). Вместо одного из двух снятых кулачков в пазу патрона закреплена разжимная оправка, на которую шатун насаживается отверстием нижней головки. Очевидно, что ось этой оправки должна отстоять от оси вращения станка на расстоянии, равном расстоянию между осями отверстий в головках шатуна. Для проверки положения оправки в коническое гнездо шпинделя вставляют точно пригнанную по нему установочную пробку 2 с гладкой цилиндрической частью, выступающей над рабочей поверхностью корпуса патрона. После этого измеряется штангенциркулем расстояние  $L$  или  $l$  (фиг. 348, *д*). Уменьшив расстояние  $L$  или увеличив  $l$  на полусумму диаметров оправок, вставленной в шпиндель и разжимной, находят действительное расстояние между их осями. Верхняя головка зажимается двумя кулачками патрона. Отметим в заключение, что как при обработке нижней, так и верхней головки шатуна (фиг. 348, *б*, *в*, *г*) необходима тщательная балансировка. С этой целью, например при закреплении шатуна по фиг. 348, *г*, вместо одного из снятых кулачков на патроне закрепляется противовес  $I$ .



## ОБРАБОТКА ПЛОСКОСТНЫХ ДЕТАЛЕЙ, СОДЕРЖАЩИХ ТОЧНЫЕ ОТВЕРСТИЯ

### 9. Необходимые сведения о плоскостных деталях и задачах, связанных с их токарной обработкой

**Краткая характеристика плоскостных деталей.** Эти детали, как показывает их название, характеризуются наличием больших плоских поверхностей. Многие из плоскостных деталей содержат точно обработанные и строго определенно расположенные отверстия, служащие опорами для валов и т. п. Рассматриваемые детали в машиностроении получают самые разнообразные названия: плиты, стойки, угольники, бабки и т. п.

Плоские поверхности рассматриваемых деталей обычно обрабатываются первыми и используются в качестве основной базы при дальнейшей обработке детали. Обработка их почти всегда выполняется на фрезерных или строгальных станках. Лишь в случае, когда получение плоскости по каким-либо соображениям совмещается с образованием различных цилиндрических поверхностей (отверстий, выточек, заточек и т. д.), — обработка основных плоскостей обрабатываемых деталей производится на токарных станках.

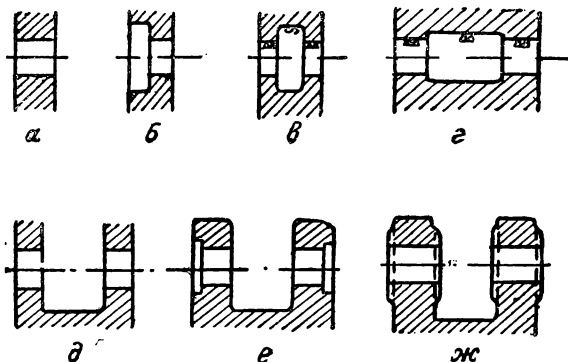
**Формы отверстий в плоскостных деталях.** Наиболее типичные формы отверстий, встречающиеся в плоскостных деталях, показаны на фиг. 349. На этой фигуре: *a* — простое отверстие в одной стенке; *б* — ступенчатое отверстие; *в* — отверстие, средняя часть которого (большого диаметра) получена отливкой и не обрабатывается; *г* — отверстие подобное предыдущему, но с большей длиной и с обработанной средней частью; *д* — простейший случай одноосных отверстий без обработанных торцев; *е* и *ж* — одноосные отверстия с обработанными торцами, формы которых различны. Существуют детали с отверстиями в трех и более стенках, а также с коническими и различными фасонными отверстиями.

**Системы отверстий в плоскостных деталях.** Некоторые плоскостные детали содержат лишь одно отверстие какой-либо из только что рассмотренных форм. Довольно часто встречаются плоскостные детали с двумя-тремя и более отверстиями, оси которых параллельны или расположены под заданным углом друг к другу. При параллельном расположении осей отверстий обычно требуется выдерживать



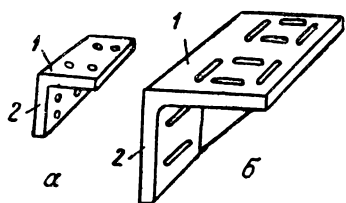
точное расстояние между ними. Оси отверстий в рассматриваемых деталях, независимо от их взаимного расположения, обычно параллельны основной плоскости детали и находятся на очень точном расстоянии от нее или перпендикулярны к ней.

**Особенности закрепления плоскостных деталей на токарных станках.** Закрепление плоскостных деталей при обработке отверстий, оси которых параллельны основной плоскости детали, производится на угольниках (фиг. 350, *а* и *б*). Полки 1 и 2 этих угольников должны быть плоскими, чисто обработанными и составлять между собой угол 90°. Отверстия круглые или продолговатые в одной из полок угольника служат для болтов, посредством которых он крепится к планшайбе, а в другой для болтов, закрепляющих обработанную деталь. Угольник по фиг. 350, *а* применяется при обработке деталей небольших и средней величины, а по фиг. 350, *б* для закрепления больших деталей на крупных станках. Полки последнего угольника для большей жесткости соединены ребрами.



Фиг. 349. Формы отверстий в плоскостных деталях.

Угольник по фиг. 350, *а* применяется при обработке деталей небольших и средней величины, а по фиг. 350, *б* для закрепления больших деталей на крупных станках. Полки последнего угольника для большей жесткости соединены ребрами.



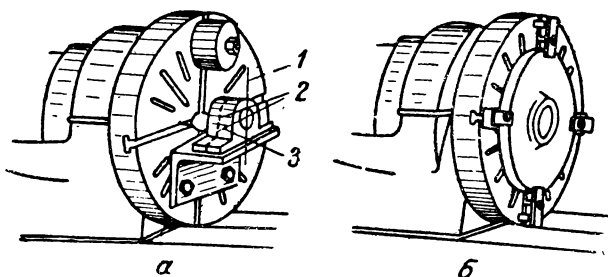
Фиг. 350. Токарные угольники.

Обработка на угольнике подшипника одной из типичных плоскостных деталей показана на фиг. 351, *а*. Угольник закреплен на планшайбе таким образом, что полка его, перпендикулярная к планшайбе, находится от оси станка на расстоянии, равном расстоянию от оси отверстия подшипника до его основной плоскости. Проверка этого положения угольника производится посредством установочной

пробки (фиг. 348, *д*). Расстояние от полки угольника до боковой поверхности пробки, определенное при помощи измерительных плиток, увеличенное на половину диаметра пробки, должно быть, очевидно, равно требуемому расстоянию от полки до оси станка. Проверить правильность положения угольника можно и следующим образом. Проверив положение подшипника по риску 2 (фиг. 351, *а*), прикрепляют его к угольнику. После этого немного освободив гайки

болтов, прикрепляющих угольник к планшайбе, легкими ударами молотка смещают угольник по планшайбе до тех пор, пока подшипник, проверяемый по рискам 1 и 3, не займет правильного положения на станке. После этого закрепляют угольник окончательно и обрабатывают подшипник. Проверка положения всех следующих устанавливаемых подшипников производится только по рискам 1 и 2.

Если ось обрабатываемого отверстия должна быть перпендикулярна к основной плоскости детали, то для закрепления ее следует применять только вполне исправный патрон. Опорные поверхности кулачков патрона должны быть расположены в одной плоскости, перпендикулярной к оси вращения шпинделя; эти поверхности следует время от времени протачивать или шлифовать.



Фиг. 351. Примеры обработки детали на угольнике (а) и на планшайбе (б).

При закреплении детали необходимо тщательно следить за тем, чтобы деталь опиралась на все кулачки. Неправильное положение относительно оси станка может занять деталь и правильно установленная в кулачках патрона, если последние перемещаются в направляющих пазах с излишне большим зазором. Кулачки патрона могут оказаться вследствие этого в положении, показанном на фиг. 62, причем отклонения разных кулачков от нормального положения будут различными и правильная установка детали нарушится.

Во избежание брака, получающегося в результате действия указанных выше причин, закрепление рассматриваемых деталей следует производить на планшайбе.

Планшайба представляет собой диск с утолщенной средней частью и усиленный ребрами. В утолщенной части сделано нарезанное отверстие (по шпинделю станка). Закрепление деталей производится при помощи болтов, пропущенных сквозь прорезы, сделанные на планшайбе, или входящих в имеющиеся на ней Т-образные пазы (фиг. 351, б).

Вместо планшайбы часто используется корпус четырехкулачкового патрона.

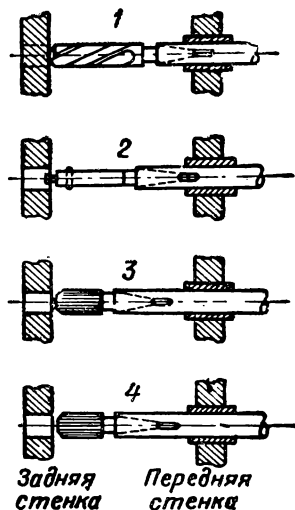
При закреплении детали на угольнике всегда, а при использовании планшайбы очень часто, необходима тщательная балансировка.

## 10. Обработка деталей с одноосными отверстиями

**Особые условия обработки одноосных отверстий.** При обработке таких отверстий, кроме общих условий токарной обработки плоскостных деталей, должно быть обеспечено полное совпадение осей отдельных отверстий. Точность выполнения этого условия зависит от принятого способа обработки детали.

**Обработка одноосного отверстия в одну установку.** В этом случае отверстие обрабатывается при одном ее закреплении (обычно на угольнике). Если при этом расстояние между стенками детали, в которых расположены части отверстия, невелико, а диаметры отверстий достаточно большие, то обработка такого отверстия выполняется обычным способом, как сплошного отверстия.

Если расстояние между стенками детали велико, а диаметры отверстия небольшие, то при обработке отверстия во второй стенке может иметь место увод режущих инструментов, закрепленных в длинной и тонкой державке и на такой же оправке, вследствие чего совпадение осей частей обрабатываемого отверстия не получится. В таких случаях обработка одноосного отверстия выполняется одним из способов, рассмотренных ниже. Если, однако, диаметр отверстия в первой стенке больше, чем во второй, то обработка такого отверстия может быть выполнена следующим образом. После полной обработки отверстия, расположенного в первой стенке, вставляют в него втулку. Наличие этой втулки позволяет уменьшить вылет всех инструментов, необходимых для обработки второй части отверстия. Пример такого способа обработки второй части отверстия показан на фиг. 352.



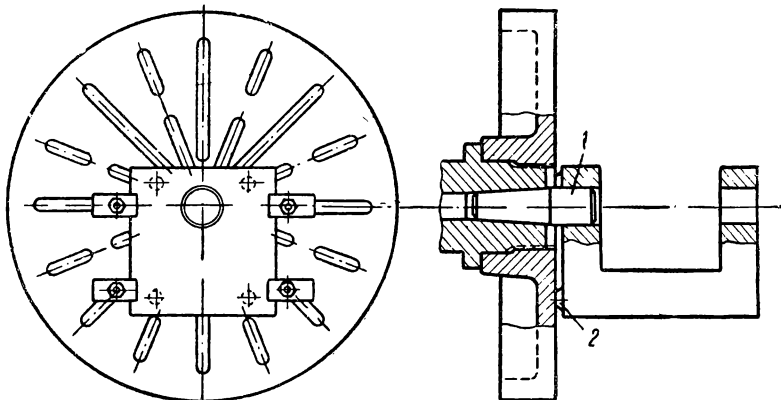
Фиг. 352. Обработка одноосных отверстий при помощи направляющей втулки.

**Обработка одноосного отверстия в две установки.** В этом случае в первую установку производится обычным способом обработка отверстия, расположенного в одной из стенок детали. Необходимо, однако, в эту же установку обработать торцевую поверхность отверстия; размеры этой поверхности в рассматриваемом случае должны быть возможно больше. Если по чертежу детали обработки этой поверхности не требуется, то на ней следует уже в отливке делать (фиг. 353) приливы 2, которые должны быть обработаны в первую установку детали.

При второй установке деталь центрируется установочной пробкой 1, вставленной в коническое гнездо шпинделя станка. Цилин-

дрическая часть пробки, выступающая над плоскостью планшайбы, должна быть хорошо пригнана к обработанному отверстию в детали. Закрепление детали производится прихватами, прижимающими ее к планшайбе.

Рассмотренный способ обеспечивает меньшую точность совпадения осей частей одноосного отверстия, чем обработка в одну установку. В данном случае возможно смещение детали (вследствие которого оси частей отверстия не совпадают) за счет зазора между первым отверстием и установочной пробкой. Стружка, случайно попавшая между планшайбой и опорной поверхностью детали, вызовет перекося



Фиг. 353. Вторая установка плоскостной детали при обработке одноосных отверстий.

положения последней; в результате этого совпадения осей частей одноосного отверстия также не получится. Существенным недостатком данного способа является и замена основной базы вспомогательной, что, кроме увеличения обработки (при первой установке), приводит к обычным последствиям таких замен.

Несмотря на указанные выше недостатки этого способа, он является единственно возможным при обработке некоторых деталей и поэтому применяется на праткике.

**Обработка одноосных отверстий в две позиции.** При обработке одноосных отверстий в деталях сравнительно небольших размеров и изготавливаемых большими партиями может быть полезно поворотное приспособление, подобное показанному на фиг. 346. Точность совпадения осей одноосных отверстий в этом случае зависит от точности изготовления приспособления и его состояния и может быть очень высокой.

**Проверка одноосных стверстий.** Проверка диаметров одноосных отверстий производится обычными способами. Проверка совпадения осей этих отверстий (одноосности) делается при помощи закаленного

и шлифованного валика, пропускаемого через проверенное отверстие. Диаметры рабочих участков этого валика должны быть не больше нижних предельных размеров одноосных отверстий. Очевидно, что при наличии смещения какого-либо из отверстий с их общей оси больше допускаемого валик через эти отверстия не пройдет. Делая диаметр этого валика на определенную величину меньше наименьших размеров отверстий, можно ограничить несопадение осей отверстий определенным допуском.

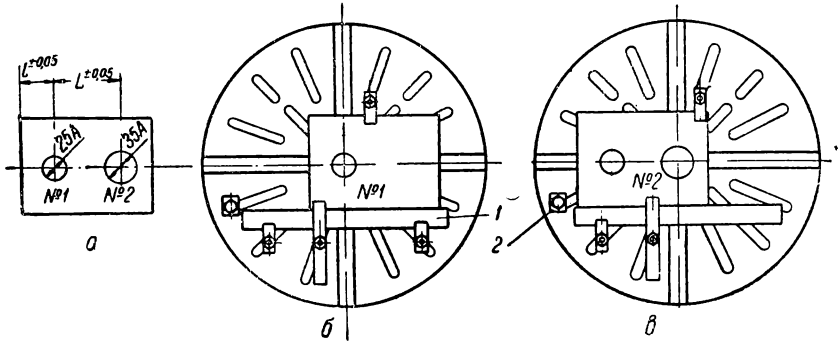
## 11. Обработка деталей с сопряженными отверстиями, оси которых параллельны

**Предварительные замечания.** Сопряженными называются отверстия, которые занимают определенное положение друг относительно друга или относительно других поверхностей детали. В плоскостных деталях оси сопряженных отверстий должны быть параллельны между собой и находиться на определенном расстоянии друг от друга. Кроме того, оси этих отверстий должны быть параллельны основной плоскости детали и находиться на заданном расстоянии от этой плоскости или быть перпендикулярными к ней. Параллельность осей отверстий между собой и основной плоскостью, или перпендикулярность, обеспечивается точностью станка и установки детали. Поэтому ниже рассматриваются лишь способы получения заданного расстояния между осями сопряженных отверстий. Способы обработки отверстий, обеспечивающие необходимую точность их диаметра, чистоту их поверхностей, соосность двух или нескольких отверстий, изложены выше.

**Обработка сопряженных отверстий по разметке.** При обычной разметке точность расстояния между осями зависит как от качества разметки (возможность ошибок при отсчете по линейке, при нанесении рисок и т. д.), так и от правильности использования ее при проверке положения детали на станке. В результате ошибок в том и другом случае точность расстояния между осями отверстий колеблется в пределах от  $\pm 0,2$  до  $\pm 0,5$  мм. При точной (инструментальной) разметке, когда нанесение рисок производится штангенциркулем, а кернение специальным прибором, можно достичь точности расположения отверстий до  $\pm 0,1$  мм и даже более высокой.

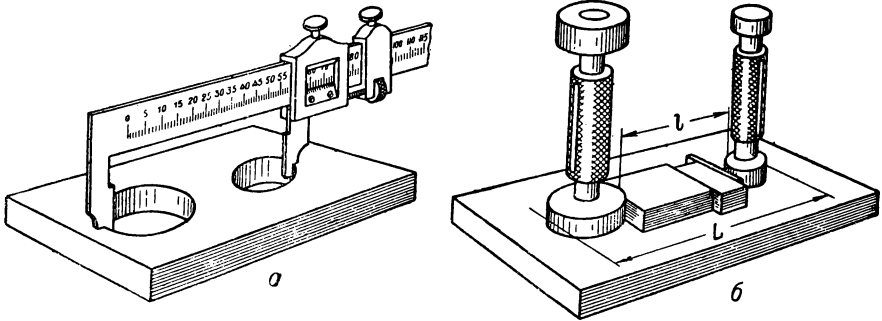
**Обработка сопряженных отверстий последовательным растачиванием.** Сущность этого способа выясним на примере. Предположим, что в кондукторной плите (фиг. 354, а) требуется обработать отверстия диаметром 25А и 35А, выдержав расстояние  $L$  между их осями с точностью  $\pm 0,05$  мм. Для этого, прежде всего, оба отверстия размечаются обычным способом. Затем плита закрепляется на планшайбе (фиг. 354, б), причем желательно, чтобы одной из своих кромок плита касалась направляющей планки 1, также прикрепленной к планшайбе. После обработки отверстия № 1 до диаметра 25А плита передвигается по планшайбе и устанавливается (по-

разметке) во второе положение (фиг. 354, в) для обработки отверстия № 2. Обрабатав это отверстие предварительно, например до диаметра 32А, определяют действительное расстояние между осями отверстий при помощи штангенциркуля (фиг. 355, а) или двух ка-



Фиг. 354. Обработка сопряженных отверстий последовательным растачиванием.

либров, вставленных в отверстия, и измерительных плиток, заложенных между калибрами (фиг. 355, б). В последнем случае измеряется размер  $l$ . Вместо плиток может быть использован и штангенциркуль, или микрометр, которыми измеряется размер  $L$ . Во всех этих случаях при определении расстояния между осями отверстий



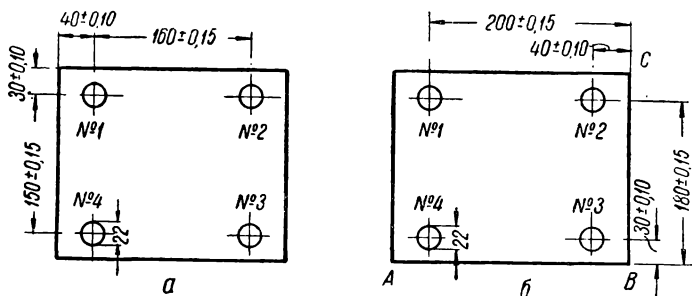
Фиг. 355. Измерения расстояния между осями сопряженных отверстий.

учитываются соответствующим образом их диаметры. Действительное расстояние между осями отверстий окажется, конечно (вследствие неточности обработки по обычной разметке), больше или меньше требуемого. Для исправления этого размера несколько освобождают болты прихватов, прикрепляющих плиту к планшайбе, и перемещают плиту по планке в требуемом направлении легкими ударами свинцового или медного молотка. Величина смещения плиты

определяется путем измерения расстояния от ее кромки до неподвижного упора 2, закрепленного на планшайбе, которое производится (измерительными плитками, штангенциркулем) два раза — до и после смещения плиты.

Закрепив плиту в новом положении, обрабатывают отверстие № 2, например до размера 34А, снова измеряют полученное расстояние между осями отверстий, снова смещают плиту, если это расстояние не будет равно требуемому, и т. д., повторяя все эти приемы, пока не будет получено необходимое расположение обрабатываемых отверстий.

Если положение отверстия 25А определяется (фиг. 354, а) размером  $l$  со строгим допуском, то выполнение этого допуска обеспечивается последовательным растачиванием отверстия 25А.



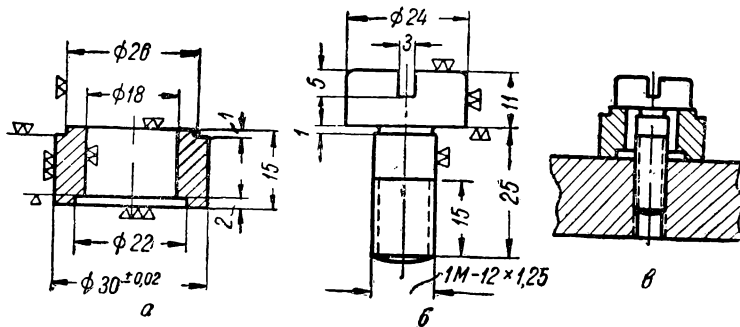
Фиг. 356. Плита с четырьмя отверстиями для кондукторных втулок.

Рассмотренный способ обработки сопряженных отверстий требует много времени. Достоинство этого способа — возможность получения очень точного расстояния между осями отверстий без применения каких-либо дополнительных приспособлений.

**Кнопочный способ обработки сопряженных отверстий.** На фиг. 356, а показана (схематически) деталь с четырьмя сопряженными отверстиями, обработка которых может быть выполнена при помощи так называемых кнопок. Кнопка (фиг. 357, а) имеет вид цилиндрика с высотой примерно вдвое меньшей диаметра. Диаметр кнопки произволен, но для пользования удобнее иметь комплект кнопок одинаковых диаметров и обработанных с возможно большей точностью. Ось кнопки должна быть перпендикулярна к ее основанию. Отверстие в ней делается значительно больше диаметра винта (фиг. 357, б), посредством которого кнопки прикрепляются к обрабатываемой детали. Кнопки изготавливаются из инструментальной стали и перед шлифованием закаливаются. Кнопка, установленная и закрепленная на обрабатываемой детали, показана на фиг. 357, в.

Обработка деталей с сопряженными отверстиями при помощи кнопок осуществляется следующим образом. Деталь размечается

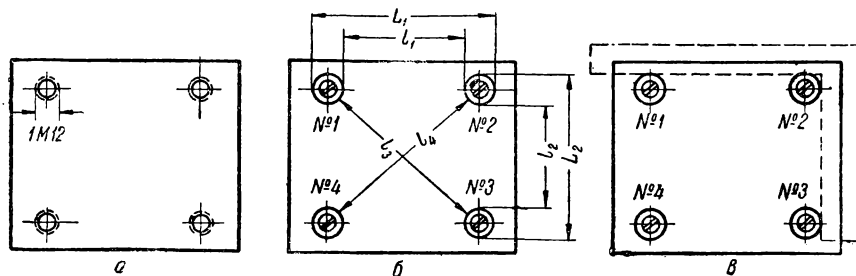
обычным способом, после чего в ней сверлятся и нарезаются отверстия (фиг. 358, а). Оси этих отверстий располагаются вблизи от осей обрабатываемых отверстий, но вследствие неточности разметки не совпадают с ними. Диаметр (наружный) резьбы должен быть меньше окончательного диаметра отверстия. Затем одна из



Фиг. 357. Кнопка (а) и винт (б) для закрепления ее на плите, изображенной на фиг. 356. Кнопка и винт в собранном виде.

кнопок, например № 1, прикрепляется винтом (фиг. 358, б) к детали намертво, а вторая (№ 2) предварительно, так, чтобы она могла быть сдвинута легкими ударами небольшого медного или свинцового молотка.

Измеряя расстояние  $l_1$  (фиг. 358, б) посредством штангенциркуля, а еще лучше — набором измерительных плиток, или  $L_1$  — штан-



Фиг. 358. Кондукторная плита, подготовленная для установки кнопок (а) и с установленными на ней кнопками (б и в).

генциркулем или микрометром, устанавливают кнопку № 2 в правильном положении по отношению к кнопке № 1 и закрепляют ее. При этом необходимо, чтобы  $l_1$  и  $L_1$  были равны:

$$l_1 = 160 - d; \quad L_1 = 160 + d,$$

где 160 мм — расстояние между осями отверстий № 1 и 2, а  $d$  — диаметр кнопки в мм.



После этого переходят к установке кнопки № 3. Эта кнопка тоже закрепляется сначала предварительно; она закрепляется намертво лишь после того, как тщательно проверено ее положение относительно кнопок № 1 и 2. Это достигается измерением расстояния  $l_2$  (или  $L_2$ ), а также  $l_3$ . Вместо последнего измерения для проверки положения кнопки № 3 можно воспользоваться точным угольником, прикладывая его к кнопкам № 1, 2 и 3 так, как это изображено на фиг. 358, *в*, на которой угольник показан пунктиром. Таким же образом устанавливается и закрепляется кнопка № 4.

Очевидно, что при данном положении кнопок оси их совпадают с осями обрабатываемых отверстий. Очевидно также, что вследствие указанного выше несовпадения осей нарезанных и обрабатываемых отверстий, кнопки располагаются относительно винтов так, что зазор между винтом и стенками отверстия в кнопке будет неравномерен, что, как будет ясно из дальнейшего, не имеет значения.

Подготовленная таким образом деталь поступает на токарный станок и закрепляется на его планшайбе прихватами. После тщательной проверки правильности установки плиты посредством индикатора, по боковой поверхности одной из кнопок, например № 1, ее снимают и обрабатывают в детали первое отверстие, применяя обычные способы обработки точных отверстий. Рекомендуется, однако, прежде всего расточить эти отверстия резцом, для того чтобы привести ось его в правильное положение.

Заключив обработку первого отверстия, устанавливают деталь на планшайбе станка в новое положение так, чтобы в центре ее оказалась кнопка № 2, проверяют правильность установки детали по этой кнопке, снимают кнопку и обрабатывают второе отверстие и т. д.

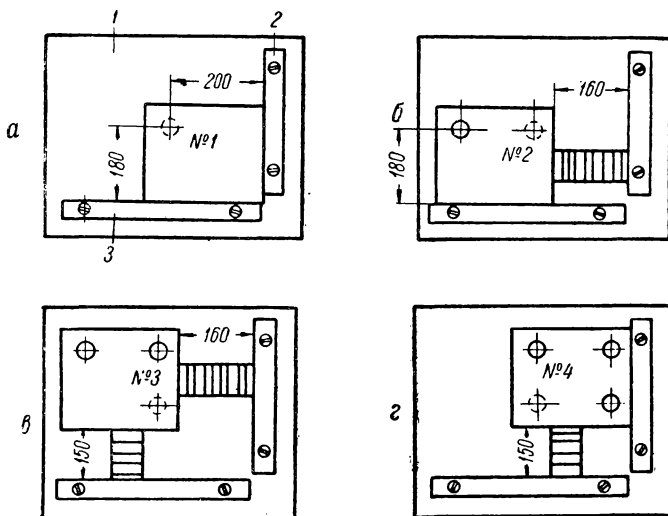
Необходимая точность расстояния между осями отверстий получится сама собой и находится в зависимости, главным образом, от точности установок кнопок и, конечно, от тщательности проверки (по кнопкам) положения детали на станке.

**Обработка сопряженных деталей при помощи измерительных плиток.** Сущность этого способа рассмотрим на обработке детали, показанной на фиг. 356, *б*. В этом случае необходимо, чтобы у детали были хорошо обработаны стороны *AB* и *BC*, которые должны составлять между собой прямой угол. Размеры детали на чертеже должны быть поставлены так, как это показано на фиг. 356, *б*, т. е. от сторон *AB* и *BC*.

Приспособление, необходимое при данном способе, представлено на фиг. 359, *а*. Оно состоит из плиты *1*, на которой закреплены строго под прямым углом две правильные линейки *2* и *3*. В плите *1* имеется отверстие, расположенное на расстоянии около 200 мм от линейки *2* и 180 мм от линейки *3* (размеры 200 и 180 мм — см. фиг. 356, *б*).

Плита закрепляется (предварительно) на планшайбе (фиг. 360), причем через отверстие в ней проходит установочная пробка, вставленная в коническое гнездо шпинделя. Цилиндрический конец этой

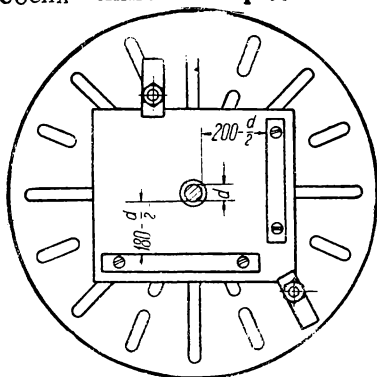
пробки должен иметь диаметр на 3—5 мм меньше диаметра отверстия в плите и выступать над плитой на 20—25 мм. На фиг. 360 торец пробки условно заштрихован. Проверка правильности уста-



Фиг. 359. Установка кондукторной плиты при обработке отверстий под втулки при помощи измерительных плиток.

новки плиты производится измерением расстояний от пробки до обеих линеек посредством измерительных плиток. Расстояния

эти должны быть равны  $200 - \frac{d}{2}$  и  $180 - \frac{d}{2}$ , где  $d$  — диаметр пробки.



Фиг. 360. Установка приспособления, изображенного на фиг. 359, на планшайбе токарного станка.

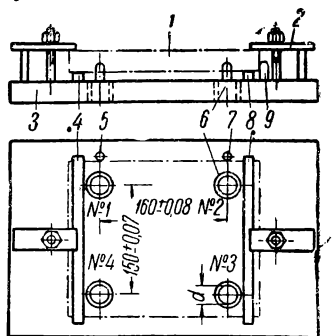
что если при этой установке детали обрабатывают второе отверстие в ней, то расстояние между осями отверстий № 1 и 2 получается 160 мм, что и требуется.

Проверив таким образом положение плиты, закрепляют ее окончательно, а установочную пробку вынимают из гнезда шпинделя. После этого закрепляют на ней деталь, как показано на фиг. 359, а, и обрабатывают в ней первое отверстие. Затем, открепив деталь от плиты, устанавливают ее в новое положение (фиг. 359, б), заложив между обрабатываемой деталью и линейкой 2 набор измерительных плиток, равный 160 мм. Совершенно очевидно,

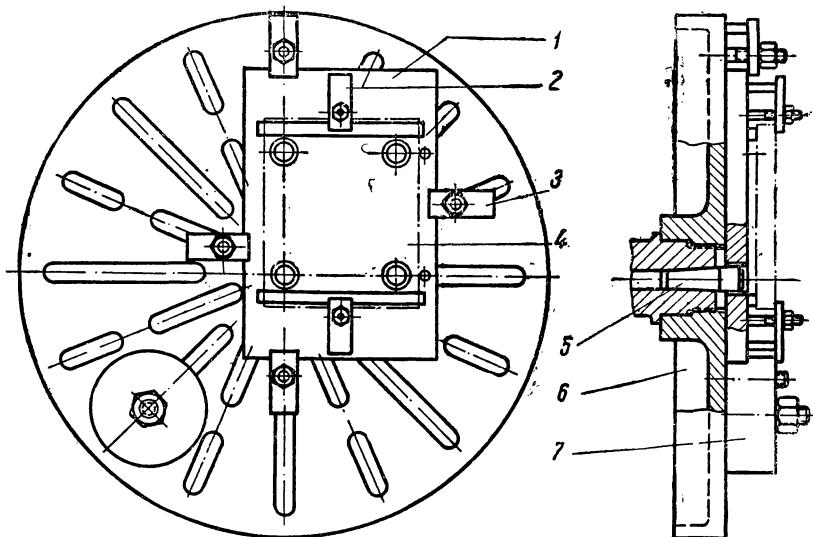
Для обработки отверстия № 3 (фиг. 359, в) необходимо, не убирая первого набора плиток, заложить между другой линейкой второй набор плиток (150 мм). Установка детали при обработке отверстия № 4 представлена на фиг. 359, г.

**Обработка сопряженных отверстий при помощи приставной базы<sup>1</sup>.** При обработке плоскостных деталей, содержащих сопряженные отверстия, партиями следует применять приспособления, обеспечивающие необходимые точность расположения отверстий и производительность. Одно из таких приспособлений, называемое приставной базой, показано на фиг. 361.

Основной частью этого приспособления является плита 3, на которой закреплены две планки 4 и 8. На эти планки кладется обрабатываемая деталь 1 и закрепляется при помощи прихватов 2. Чтобы деталь всегда занимала одно и то же положение относительно плиты 3, на последней имеются штифты: два направляющих (5 и 7) и один — упорный (9).



Фиг. 361. Приспособление для обработки деталей с отверстиями.



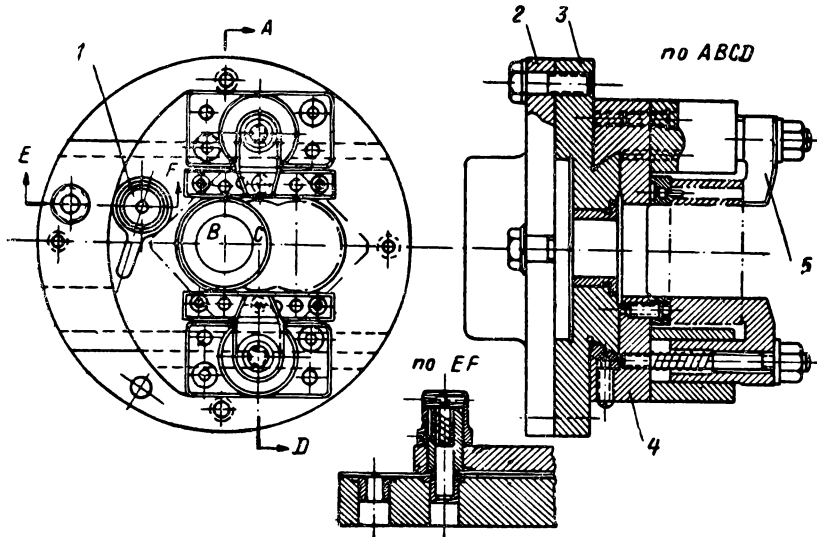
Фиг. 362. Установка на токарном станке приспособления, изображенного на фиг. 361.

В плите, кроме того, сделаны четыре отверстия 6 с запрессованными в них закаленными втулками. Расстояния между осями этих

<sup>1</sup> Мы рассмотрим в этом случае обработку детали, показанной на фиг. 356, а.

втулок показаны на фиг. 361. Обращаем внимание на то, что допуски на эти расстояния даны вдвое меньшими, чем на детали (фиг. 356, *a*); этим обеспечивается необходимая точность обработки. Диаметры отверстий во втулках делаются по установочной пробке, имеющейся при станке.

На фиг. 362 показана установка этого приспособления вместе с закрепленной на нем деталью 4 на планшайбе токарного станка. В шпиндель станка вставлена установочная пробка 5, цилиндрическая часть которой выступает над планшайбой 6. При установке



Фиг. 363. Передвижное приспособление для обработки деталей с сопряженными отверстиями.

приспособления, показанного на фиг. 361, пробка 5 входит в отверстие приспособления, соответствующее отверстию № 1 детали. После обработки этого отверстия открепляются планки 3 (но не 2, посредством которых деталь 4 закреплена на приспособлении) и приспособление вместе с закрепленной на нем деталью устанавливается на планшайбе таким образом, чтобы пробка 5 вошла в следующую втулку. Затем производится обработка второго отверстия и т. д. Цифрой 7 на фиг. 362 обозначен противовес, необходимый в данном случае ввиду эксцентricности установки приспособления.

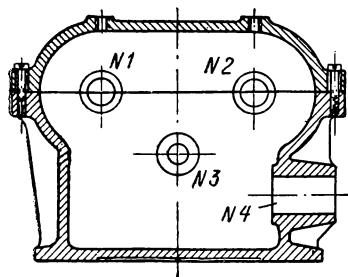
**Специальные приспособления для обработки деталей с сопряженными отверстиями.** В случае очень больших партий таких деталей при обработке их применяются специальные приспособления.

Передвижное приспособление, показанное на фиг. 363, предназначено для обработки корпуса масляного насоса. Подобные приспособления применяются и при обработке других деталей, центры отверстий которых расположены на одной прямой.

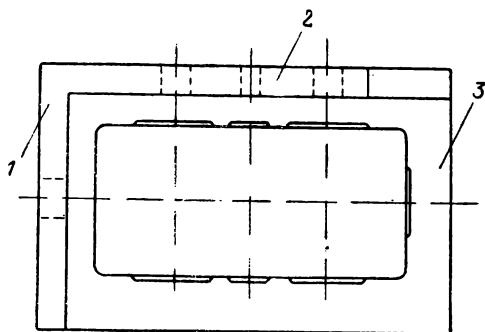
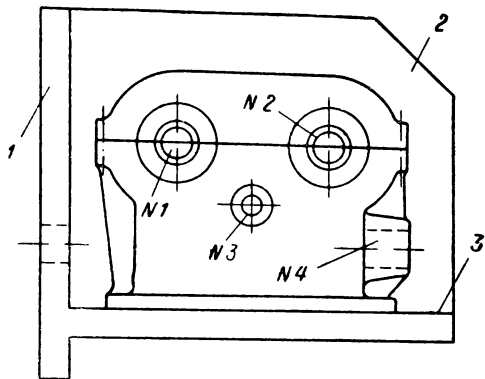
Основной частью рассматриваемого приспособления является диск 3, который прикреплен болтами к детали 2, навертываемой на шпindelь станка. По направляющим диска 3 перемещается плита, которая может быть закреплена в двух рабочих положениях фиксатором 1. Рабочий конец фиксатора входит во втулки, запрессованные в диске 3 и расположенные на расстоянии, равном расстоянию между осями обрабатываемых отверстий. Корпус насоса прикрепляется к плите 4 поворотными прихватами 5. После обработки первого отверстия плиту с закрепленным на ней корпусом насоса перемещают в новое положение и обрабатывают второе отверстие.

## 12. Обработка деталей с сопряженными отверстиями, оси которых пересекаются

**Предварительные замечания.** Обработка плоскостных деталей с пересекающимися отверстиями производится на токарных станках сравнительно редко и поэтому рассмотрим данный вопрос на одном частном примере. В корпусе редуктора (фиг. 364) должно быть обработано три



Фиг. 364. Пример детали с сопряженными отверстиями, оси которых пересекаются,



Фиг. 365. Обработка детали с сопряженными отверстиями, оси которых пересекаются.

отверстия № 1, 2 и 3 с параллельными осями, а также одно № 4 с осью, перпендикулярной к осям трех первых<sup>1</sup>. Перед токарной обработкой у корпуса обработана плоскость оснoвaния и он собран с крышкой.

<sup>1</sup> Оси отверстий в корпусе редуктора, строго говоря, не пересекаются что, однако, не имеет значения с точки зрения порядка их обработки.

**Приспособление для обработки отверстий в корпусе редуктора.** Приспособление это (фиг. 365) по существу своему является приставной базой, подобной изображенной на фиг. 361. В данном случае, однако, используется угольник с тремя полками. На полке 3 (к фиг. 365) устанавливается и закрепляется корпус редуктора.

При обработке отверстия № 4 угольник прижимается к планшайбе полкой 1; центрирование угольника осуществляется посредством установочной пробки, вставленной в коническое гнездо шпинделя, и втулкой, запрессованной в полке 1. Полкой 2 угольник прижимается к планшайбе при обработке отверстий № 1, 2 и 3; угольник в этом случае центрируется последовательно втулками, запрессованными в полке 2. Взаимное расположение всех четырех втулок и положение их по отношению к полке 3 согласовано с расположением отверстий в корпусе редуктора. Только по окончании обработки всех четырех отверстий корпус редуктора открепляется от угольника. Само собой разумеется, что на полке 3 предусматриваются устройства (штифты, подобные обозначенным на фиг. 361 цифрами 5, 7 и 9) для ориентирования корпуса относительно угольника и захваты для его закрепления.



# ПРИЛОЖЕНИЯ

## I. ТАБЛИЦА СИНУСОВ И КОСИНУСОВ

| Гра-<br>дусы             | Синус (сокращенно sin) |       |       |       |       |       |       |              |
|--------------------------|------------------------|-------|-------|-------|-------|-------|-------|--------------|
|                          | 0'                     | 10'   | 20'   | 30'   | 40'   | 50'   | 60'   |              |
| 0                        | 0,000                  | 0,003 | 0,006 | 0,009 | 0,012 | 0,015 | 0,017 | 89           |
| 1                        | 0,017                  | 0,020 | 0,023 | 0,026 | 0,029 | 0,032 | 0,035 | 88           |
| 2                        | 0,035                  | 0,038 | 0,041 | 0,044 | 0,047 | 0,049 | 0,052 | 87           |
| 3                        | 0,052                  | 0,055 | 0,058 | 0,061 | 0,064 | 0,067 | 0,070 | 86           |
| 4                        | 0,070                  | 0,073 | 0,076 | 0,078 | 0,081 | 0,084 | 0,087 | 85           |
| 5                        | 0,087                  | 0,090 | 0,093 | 0,096 | 0,099 | 0,102 | 0,105 | 84           |
| 6                        | 0,105                  | 0,107 | 0,110 | 0,113 | 0,116 | 0,119 | 0,122 | 83           |
| 7                        | 0,122                  | 0,125 | 0,128 | 0,131 | 0,133 | 0,136 | 0,139 | 82           |
| 8                        | 0,139                  | 0,142 | 0,145 | 0,148 | 0,151 | 0,154 | 0,156 | 81           |
| 9                        | 0,156                  | 0,159 | 0,162 | 0,165 | 0,168 | 0,171 | 0,174 | 80           |
| 10                       | 0,174                  | 0,177 | 0,180 | 0,182 | 0,185 | 0,188 | 0,191 | 79           |
| 11                       | 0,191                  | 0,194 | 0,197 | 0,199 | 0,202 | 0,205 | 0,208 | 78           |
| 12                       | 0,208                  | 0,211 | 0,214 | 0,216 | 0,219 | 0,222 | 0,225 | 77           |
| 13                       | 0,225                  | 0,228 | 0,231 | 0,233 | 0,236 | 0,239 | 0,242 | 76           |
| 14                       | 0,242                  | 0,245 | 0,248 | 0,250 | 0,253 | 0,256 | 0,259 | 75           |
| 15                       | 0,259                  | 0,262 | 0,264 | 0,267 | 0,270 | 0,273 | 0,276 | 74           |
| 16                       | 0,276                  | 0,278 | 0,281 | 0,284 | 0,287 | 0,290 | 0,292 | 73           |
| 17                       | 0,292                  | 0,295 | 0,298 | 0,301 | 0,303 | 0,306 | 0,309 | 72           |
| 18                       | 0,309                  | 0,312 | 0,315 | 0,317 | 0,320 | 0,323 | 0,326 | 71           |
| 19                       | 0,326                  | 0,328 | 0,331 | 0,334 | 0,337 | 0,339 | 0,342 | 70           |
| 20                       | 0,342                  | 0,345 | 0,347 | 0,350 | 0,353 | 0,356 | 0,358 | 69           |
| 21                       | 0,358                  | 0,361 | 0,364 | 0,367 | 0,369 | 0,372 | 0,375 | 68           |
| 22                       | 0,375                  | 0,377 | 0,380 | 0,383 | 0,385 | 0,388 | 0,391 | 67           |
| 23                       | 0,391                  | 0,393 | 0,396 | 0,399 | 0,401 | 0,404 | 0,407 | 66           |
| 24                       | 0,407                  | 0,409 | 0,412 | 0,415 | 0,417 | 0,420 | 0,423 | 65           |
| 25                       | 0,423                  | 0,425 | 0,428 | 0,431 | 0,433 | 0,436 | 0,438 | 64           |
| 26                       | 0,438                  | 0,441 | 0,444 | 0,446 | 0,449 | 0,451 | 0,454 | 63           |
| 27                       | 0,454                  | 0,457 | 0,459 | 0,462 | 0,464 | 0,467 | 0,469 | 62           |
| 28                       | 0,469                  | 0,472 | 0,475 | 0,477 | 0,480 | 0,482 | 0,485 | 61           |
| 29                       | 0,485                  | 0,487 | 0,490 | 0,492 | 0,495 | 0,497 | 0,500 | 60           |
| 30                       | 0,500                  | 0,503 | 0,505 | 0,508 | 0,510 | 0,513 | 0,515 | 59           |
| 31                       | 0,515                  | 0,518 | 0,520 | 0,523 | 0,525 | 0,527 | 0,530 | 58           |
| 32                       | 0,530                  | 0,532 | 0,535 | 0,537 | 0,540 | 0,542 | 0,545 | 57           |
| 33                       | 0,545                  | 0,547 | 0,550 | 0,552 | 0,554 | 0,557 | 0,559 | 56           |
| 34                       | 0,559                  | 0,562 | 0,564 | 0,566 | 0,569 | 0,571 | 0,574 | 55           |
| 35                       | 0,574                  | 0,576 | 0,578 | 0,581 | 0,583 | 0,585 | 0,588 | 54           |
| 36                       | 0,588                  | 0,590 | 0,592 | 0,595 | 0,597 | 0,599 | 0,602 | 53           |
| 37                       | 0,602                  | 0,604 | 0,606 | 0,609 | 0,611 | 0,613 | 0,616 | 52           |
| 38                       | 0,616                  | 0,618 | 0,620 | 0,623 | 0,625 | 0,627 | 0,629 | 51           |
| 39                       | 0,629                  | 0,632 | 0,634 | 0,636 | 0,638 | 0,641 | 0,643 | 50           |
| 40                       | 0,643                  | 0,645 | 0,647 | 0,649 | 0,652 | 0,654 | 0,656 | 49           |
| 41                       | 0,656                  | 0,658 | 0,660 | 0,663 | 0,665 | 0,667 | 0,669 | 48           |
| 42                       | 0,669                  | 0,671 | 0,673 | 0,676 | 0,678 | 0,680 | 0,682 | 47           |
| 43                       | 0,682                  | 0,684 | 0,686 | 0,688 | 0,690 | 0,693 | 0,695 | 46           |
| 44                       | 0,695                  | 0,697 | 0,699 | 0,701 | 0,703 | 0,705 | 0,707 | 45           |
|                          | 60'                    | 50'   | 40'   | 30'   | 20'   | 10'   | 0'    | Гра-<br>дусы |
| Косинус (сокращенно cos) |                        |       |       |       |       |       |       |              |

Продолжение

| Гра-<br>дусы             | Синус (сокращенно sin) |       |       |       |       |       |       |              |
|--------------------------|------------------------|-------|-------|-------|-------|-------|-------|--------------|
|                          | 0'                     | 10'   | 20'   | 30'   | 40'   | 50'   | 60'   |              |
| 45                       | 0,707                  | 0,709 | 0,711 | 0,713 | 0,715 | 0,717 | 0,719 | 44           |
| 46                       | 0,719                  | 0,721 | 0,723 | 0,725 | 0,727 | 0,729 | 0,731 | 43           |
| 47                       | 0,731                  | 0,733 | 0,735 | 0,737 | 0,739 | 0,741 | 0,743 | 42           |
| 48                       | 0,743                  | 0,745 | 0,747 | 0,749 | 0,751 | 0,753 | 0,755 | 41           |
| 49                       | 0,755                  | 0,757 | 0,759 | 0,760 | 0,762 | 0,764 | 0,766 | 40           |
| 50                       | 0,766                  | 0,768 | 0,770 | 0,772 | 0,773 | 0,775 | 0,777 | 39           |
| 51                       | 0,777                  | 0,779 | 0,781 | 0,783 | 0,784 | 0,786 | 0,788 | 38           |
| 52                       | 0,788                  | 0,790 | 0,792 | 0,793 | 0,795 | 0,797 | 0,799 | 37           |
| 53                       | 0,799                  | 0,800 | 0,802 | 0,804 | 0,806 | 0,807 | 0,809 | 36           |
| 54                       | 0,809                  | 0,811 | 0,812 | 0,814 | 0,816 | 0,817 | 0,819 | 35           |
| 55                       | 0,819                  | 0,821 | 0,822 | 0,824 | 0,826 | 0,827 | 0,829 | 34           |
| 56                       | 0,829                  | 0,831 | 0,832 | 0,834 | 0,836 | 0,837 | 0,839 | 33           |
| 57                       | 0,839                  | 0,840 | 0,842 | 0,843 | 0,845 | 0,847 | 0,848 | 32           |
| 58                       | 0,848                  | 0,850 | 0,851 | 0,853 | 0,854 | 0,856 | 0,857 | 31           |
| 59                       | 0,857                  | 0,859 | 0,860 | 0,862 | 0,863 | 0,865 | 0,866 | 30           |
| 60                       | 0,866                  | 0,867 | 0,869 | 0,870 | 0,872 | 0,873 | 0,875 | 29           |
| 61                       | 0,875                  | 0,876 | 0,877 | 0,879 | 0,880 | 0,882 | 0,883 | 28           |
| 62                       | 0,883                  | 0,884 | 0,886 | 0,887 | 0,888 | 0,890 | 0,891 | 27           |
| 63                       | 0,891                  | 0,892 | 0,894 | 0,895 | 0,896 | 0,898 | 0,899 | 26           |
| 64                       | 0,899                  | 0,900 | 0,901 | 0,903 | 0,904 | 0,905 | 0,906 | 25           |
| 65                       | 0,906                  | 0,908 | 0,909 | 0,910 | 0,911 | 0,912 | 0,914 | 24           |
| 66                       | 0,914                  | 0,915 | 0,916 | 0,917 | 0,918 | 0,919 | 0,921 | 23           |
| 67                       | 0,921                  | 0,922 | 0,923 | 0,924 | 0,925 | 0,926 | 0,927 | 22           |
| 68                       | 0,927                  | 0,928 | 0,929 | 0,930 | 0,931 | 0,933 | 0,934 | 21           |
| 69                       | 0,934                  | 0,935 | 0,936 | 0,937 | 0,938 | 0,939 | 0,940 | 20           |
| 70                       | 0,940                  | 0,941 | 0,942 | 0,943 | 0,944 | 0,945 | 0,946 | 19           |
| 71                       | 0,946                  | 0,946 | 0,947 | 0,948 | 0,949 | 0,950 | 0,951 | 18           |
| 72                       | 0,951                  | 0,952 | 0,953 | 0,954 | 0,955 | 0,956 | 0,956 | 17           |
| 73                       | 0,956                  | 0,957 | 0,958 | 0,959 | 0,960 | 0,961 | 0,961 | 16           |
| 74                       | 0,961                  | 0,962 | 0,963 | 0,964 | 0,964 | 0,965 | 0,965 | 15           |
| 75                       | 0,966                  | 0,967 | 0,967 | 0,968 | 0,969 | 0,970 | 0,970 | 14           |
| 76                       | 0,970                  | 0,971 | 0,972 | 0,972 | 0,973 | 0,974 | 0,974 | 13           |
| 77                       | 0,974                  | 0,975 | 0,976 | 0,976 | 0,977 | 0,978 | 0,978 | 12           |
| 78                       | 0,978                  | 0,979 | 0,979 | 0,980 | 0,981 | 0,981 | 0,982 | 11           |
| 79                       | 0,982                  | 0,982 | 0,983 | 0,983 | 0,984 | 0,984 | 0,985 | 10           |
| 80                       | 0,985                  | 0,985 | 0,986 | 0,986 | 0,987 | 0,987 | 0,988 | 9            |
| 81                       | 0,988                  | 0,988 | 0,989 | 0,989 | 0,989 | 0,990 | 0,990 | 8            |
| 82                       | 0,990                  | 0,991 | 0,991 | 0,991 | 0,992 | 0,992 | 0,993 | 7            |
| 83                       | 0,993                  | 0,993 | 0,993 | 0,994 | 0,994 | 0,994 | 0,995 | 6            |
| 84                       | 0,995                  | 0,995 | 0,995 | 0,995 | 0,996 | 0,996 | 0,996 | 5            |
| 85                       | 0,996                  | 0,996 | 0,997 | 0,997 | 0,997 | 0,997 | 0,998 | 4            |
| 86                       | 0,998                  | 0,998 | 0,998 | 0,998 | 0,998 | 0,999 | 0,999 | 3            |
| 87                       | 0,999                  | 0,999 | 0,999 | 0,999 | 0,999 | 0,999 | 0,999 | 2            |
| 88                       | 0,999                  | 0,999 | 1,000 | 1,000 | 1,000 | 1,000 | 1,000 | 1            |
| 89                       | 1,000                  | 1,000 | 1,000 | 1,000 | 1,000 | 1,000 | 1,000 | 0            |
|                          | 60'                    | 50'   | 40'   | 30'   | 20'   | 10'   | 0'    | Гра-<br>дусы |
| Косинус (сокращенно cos) |                        |       |       |       |       |       |       |              |



II. ТАБЛИЦА ТАНГЕНСОВ И КОТАНГЕНСОВ

| Гра-<br>дусы               | Тангенс (сокращенно tg) |       |       |       |       |       |       |              |
|----------------------------|-------------------------|-------|-------|-------|-------|-------|-------|--------------|
|                            | 0'                      | 10'   | 20'   | 30'   | 40'   | 50'   | 60'   |              |
| 0                          | 0,000                   | 0,003 | 0,006 | 0,009 | 0,012 | 0,015 | 0,017 | 89           |
| 1                          | 0,017                   | 0,020 | 0,023 | 0,026 | 0,029 | 0,032 | 0,035 | 88           |
| 2                          | 0,035                   | 0,038 | 0,041 | 0,044 | 0,047 | 0,049 | 0,052 | 87           |
| 3                          | 0,052                   | 0,055 | 0,058 | 0,061 | 0,064 | 0,067 | 0,070 | 86           |
| 4                          | 0,070                   | 0,073 | 0,076 | 0,079 | 0,082 | 0,085 | 0,087 | 85           |
| 5                          | 0,087                   | 0,090 | 0,093 | 0,096 | 0,099 | 0,102 | 0,105 | 84           |
| 6                          | 0,105                   | 0,108 | 0,111 | 0,114 | 0,117 | 0,120 | 0,123 | 83           |
| 7                          | 0,123                   | 0,126 | 0,129 | 0,132 | 0,135 | 0,138 | 0,141 | 82           |
| 8                          | 0,141                   | 0,144 | 0,146 | 0,149 | 0,152 | 0,155 | 0,158 | 81           |
| 9                          | 0,158                   | 0,161 | 0,164 | 0,167 | 0,170 | 0,173 | 0,176 | 80           |
| 10                         | 0,176                   | 0,179 | 0,182 | 0,185 | 0,188 | 0,191 | 0,194 | 79           |
| 11                         | 0,194                   | 0,197 | 0,200 | 0,203 | 0,206 | 0,210 | 0,213 | 78           |
| 12                         | 0,213                   | 0,216 | 0,219 | 0,222 | 0,225 | 0,228 | 0,231 | 77           |
| 13                         | 0,231                   | 0,234 | 0,237 | 0,240 | 0,243 | 0,246 | 0,249 | 76           |
| 14                         | 0,249                   | 0,252 | 0,256 | 0,259 | 0,262 | 0,265 | 0,268 | 75           |
| 15                         | 0,268                   | 0,271 | 0,274 | 0,277 | 0,280 | 0,284 | 0,287 | 74           |
| 16                         | 0,287                   | 0,290 | 0,293 | 0,296 | 0,299 | 0,303 | 0,306 | 73           |
| 17                         | 0,306                   | 0,309 | 0,312 | 0,315 | 0,319 | 0,322 | 0,325 | 72           |
| 18                         | 0,325                   | 0,328 | 0,331 | 0,335 | 0,338 | 0,341 | 0,344 | 71           |
| 19                         | 0,344                   | 0,348 | 0,351 | 0,354 | 0,357 | 0,361 | 0,364 | 70           |
| 20                         | 0,364                   | 0,367 | 0,371 | 0,374 | 0,377 | 0,381 | 0,384 | 69           |
| 21                         | 0,384                   | 0,387 | 0,391 | 0,394 | 0,397 | 0,401 | 0,404 | 68           |
| 22                         | 0,404                   | 0,407 | 0,411 | 0,414 | 0,418 | 0,421 | 0,424 | 67           |
| 23                         | 0,424                   | 0,428 | 0,431 | 0,435 | 0,438 | 0,442 | 0,445 | 66           |
| 24                         | 0,445                   | 0,449 | 0,452 | 0,456 | 0,459 | 0,463 | 0,466 | 65           |
| 25                         | 0,466                   | 0,470 | 0,473 | 0,477 | 0,481 | 0,484 | 0,488 | 64           |
| 26                         | 0,488                   | 0,491 | 0,495 | 0,499 | 0,502 | 0,506 | 0,510 | 63           |
| 27                         | 0,510                   | 0,513 | 0,517 | 0,521 | 0,524 | 0,528 | 0,532 | 62           |
| 28                         | 0,532                   | 0,535 | 0,539 | 0,543 | 0,547 | 0,551 | 0,554 | 61           |
| 29                         | 0,554                   | 0,558 | 0,562 | 0,566 | 0,570 | 0,573 | 0,577 | 60           |
| 30                         | 0,577                   | 0,581 | 0,585 | 0,589 | 0,593 | 0,597 | 0,601 | 59           |
| 31                         | 0,601                   | 0,605 | 0,609 | 0,613 | 0,617 | 0,621 | 0,625 | 58           |
| 32                         | 0,625                   | 0,629 | 0,633 | 0,637 | 0,641 | 0,645 | 0,649 | 57           |
| 33                         | 0,649                   | 0,654 | 0,658 | 0,662 | 0,666 | 0,670 | 0,675 | 56           |
| 34                         | 0,675                   | 0,679 | 0,683 | 0,687 | 0,692 | 0,696 | 0,700 | 55           |
| 35                         | 0,700                   | 0,705 | 0,709 | 0,713 | 0,718 | 0,722 | 0,727 | 54           |
| 36                         | 0,727                   | 0,731 | 0,735 | 0,740 | 0,744 | 0,749 | 0,754 | 53           |
| 37                         | 0,754                   | 0,758 | 0,763 | 0,767 | 0,772 | 0,777 | 0,781 | 52           |
| 38                         | 0,781                   | 0,786 | 0,791 | 0,795 | 0,800 | 0,805 | 0,810 | 51           |
| 39                         | 0,810                   | 0,815 | 0,819 | 0,824 | 0,829 | 0,834 | 0,839 | 50           |
| 40                         | 0,839                   | 0,844 | 0,849 | 0,854 | 0,859 | 0,864 | 0,869 | 49           |
| 41                         | 0,869                   | 0,874 | 0,880 | 0,885 | 0,890 | 0,895 | 0,900 | 48           |
| 42                         | 0,900                   | 0,906 | 0,911 | 0,916 | 0,922 | 0,927 | 0,933 | 47           |
| 43                         | 0,933                   | 0,938 | 0,943 | 0,949 | 0,955 | 0,960 | 0,966 | 46           |
| 44                         | 0,966                   | 0,971 | 0,977 | 0,983 | 0,988 | 0,994 | 1,000 | 45           |
|                            | 60'                     | 50'   | 40'   | 30'   | 20'   | 10'   | 0'    | Гра-<br>дусы |
| Котангенс (сокращенно ctg) |                         |       |       |       |       |       |       |              |

Продолжение

| Гра-<br>дусы               | Тангенс (сокращенно tg) |        |        |         |         |         |        |              |
|----------------------------|-------------------------|--------|--------|---------|---------|---------|--------|--------------|
|                            | 0'                      | 10'    | 20'    | 30'     | 40'     | 50'     | 60'    |              |
| 45                         | 1,000                   | 1,006  | 1,012  | 1,018   | 1,024   | 1,030   | 1,036  | 44           |
| 46                         | 1,036                   | 1,042  | 1,048  | 1,054   | 1,060   | 1,066   | 1,072  | 43           |
| 47                         | 1,072                   | 1,079  | 1,085  | 1,091   | 1,098   | 1,104   | 1,111  | 42           |
| 48                         | 1,111                   | 1,117  | 1,124  | 1,130   | 1,137   | 1,144   | 1,150  | 41           |
| 49                         | 1,150                   | 1,157  | 1,164  | 1,171   | 1,178   | 1,185   | 1,192  | 40           |
| 50                         | 1,192                   | 1,199  | 1,206  | 1,213   | 1,220   | 1,228   | 1,235  | 39           |
| 51                         | 1,235                   | 1,242  | 1,250  | 1,257   | 1,265   | 1,272   | 1,280  | 38           |
| 52                         | 1,280                   | 1,288  | 1,295  | 1,303   | 1,311   | 1,319   | 1,327  | 37           |
| 53                         | 1,327                   | 1,335  | 1,343  | 1,351   | 1,360   | 1,368   | 1,376  | 36           |
| 54                         | 1,376                   | 1,385  | 1,393  | 1,402   | 1,411   | 1,419   | 1,428  | 35           |
| 55                         | 1,428                   | 1,437  | 1,446  | 1,455   | 1,464   | 1,473   | 1,483  | 34           |
| 56                         | 1,483                   | 1,492  | 1,501  | 1,511   | 1,520   | 1,530   | 1,540  | 33           |
| 57                         | 1,540                   | 1,550  | 1,560  | 1,570   | 1,580   | 1,590   | 1,600  | 32           |
| 58                         | 1,600                   | 1,611  | 1,621  | 1,632   | 1,643   | 1,653   | 1,664  | 31           |
| 59                         | 1,664                   | 1,675  | 1,686  | 1,698   | 1,709   | 1,721   | 1,732  | 30           |
| 60                         | 1,732                   | 1,744  | 1,756  | 1,768   | 1,780   | 1,792   | 1,804  | 29           |
| 61                         | 1,804                   | 1,817  | 1,829  | 1,842   | 1,855   | 1,868   | 1,881  | 28           |
| 62                         | 1,881                   | 1,894  | 1,907  | 1,921   | 1,935   | 1,949   | 1,963  | 27           |
| 63                         | 1,963                   | 1,977  | 1,991  | 2,006   | 2,020   | 2,035   | 2,050  | 26           |
| 64                         | 2,050                   | 2,066  | 2,081  | 2,097   | 2,112   | 2,128   | 2,145  | 25           |
| 65                         | 2,145                   | 2,161  | 2,178  | 2,194   | 2,211   | 2,229   | 2,246  | 24           |
| 66                         | 2,246                   | 2,264  | 2,282  | 2,300   | 2,318   | 2,337   | 2,356  | 23           |
| 67                         | 2,356                   | 2,375  | 2,395  | 2,414   | 2,434   | 2,455   | 2,475  | 22           |
| 68                         | 2,475                   | 2,496  | 2,517  | 2,539   | 2,561   | 2,583   | 2,605  | 21           |
| 69                         | 2,605                   | 2,628  | 2,651  | 2,675   | 2,699   | 2,723   | 2,748  | 20           |
| 70                         | 2,748                   | 2,773  | 2,798  | 2,824   | 2,850   | 2,877   | 2,904  | 19           |
| 71                         | 2,904                   | 2,932  | 2,960  | 2,989   | 3,018   | 3,048   | 3,078  | 18           |
| 72                         | 3,078                   | 3,108  | 3,140  | 3,172   | 3,204   | 3,237   | 3,271  | 17           |
| 73                         | 3,271                   | 3,305  | 3,340  | 3,376   | 3,412   | 3,450   | 3,487  | 16           |
| 74                         | 3,487                   | 3,526  | 3,566  | 3,606   | 3,647   | 3,689   | 3,732  | 15           |
| 75                         | 3,732                   | 3,776  | 3,821  | 3,867   | 3,914   | 3,962   | 4,011  | 14           |
| 76                         | 4,011                   | 4,061  | 4,113  | 4,165   | 4,219   | 4,275   | 4,332  | 13           |
| 77                         | 4,332                   | 4,390  | 4,449  | 4,511   | 4,574   | 4,638   | 4,705  | 12           |
| 78                         | 4,705                   | 4,773  | 4,843  | 4,915   | 4,989   | 5,066   | 5,145  | 11           |
| 79                         | 5,145                   | 5,226  | 5,309  | 5,396   | 5,485   | 5,576   | 5,671  | 10           |
| 80                         | 5,671                   | 5,769  | 5,871  | 5,976   | 6,084   | 6,197   | 6,314  | 9            |
| 81                         | 6,314                   | 6,435  | 6,561  | 6,691   | 6,827   | 6,968   | 7,115  | 8            |
| 82                         | 7,115                   | 7,269  | 7,429  | 7,596   | 7,770   | 7,953   | 8,144  | 7            |
| 83                         | 8,144                   | 8,345  | 8,556  | 8,777   | 9,010   | 9,255   | 9,514  | 6            |
| 84                         | 9,514                   | 9,788  | 10,078 | 10,385  | 10,712  | 11,059  | 11,430 | 5            |
| 85                         | 11,430                  | 11,826 | 12,250 | 12,706  | 13,197  | 13,727  | 14,301 | 4            |
| 86                         | 14,301                  | 14,924 | 15,605 | 16,350  | 17,169  | 18,075  | 19,081 | 3            |
| 87                         | 19,081                  | 20,205 | 21,470 | 22,904  | 24,542  | 26,432  | 28,636 | 2            |
| 88                         | 28,636                  | 31,241 | 34,368 | 38,188  | 42,964  | 49,104  | 57,290 | 1            |
| 89                         | 57,290                  | 68,750 | 85,940 | 114,589 | 171,885 | 343,774 |        | 0            |
|                            | 60'                     | 50'    | 40'    | 30'     | 20'     | 10'     | 0'     | Гра-<br>дусы |
| Котангенс (сокращенно ctg) |                         |        |        |         |         |         |        |              |

III. ТАБЛИЦЫ ПРОСТЫХ ЧИСЕЛ И ПРОСТЫХ МНОЖИТЕЛЕЙ<sup>1</sup>

|    |                       |    |                         |     |                         |     |                          |
|----|-----------------------|----|-------------------------|-----|-------------------------|-----|--------------------------|
| 1  | —                     | 36 | $2^2 \times 3^2$        | 71  | —                       | 106 | $2 \times 53$            |
| 2  | —                     | 37 | —                       | 72  | $2^3 \times 3^2$        | 107 | —                        |
| 3  | —                     | 38 | $2 \times 19$           | 73  | —                       | 108 | $2^2 \times 3^3$         |
| 4  | $2^2$                 | 39 | $3 \times 13$           | 74  | $2 \times 37$           | 109 | —                        |
| 5  | —                     | 40 | $2^3 \times 5$          | 75  | $3 \times 5^2$          | 110 | $2 \times 5 \times 11$   |
| 6  | $2 \times 3$          | 41 | —                       | 76  | $2^2 \times 19$         | 111 | $3 \times 37$            |
| 7  | —                     | 42 | $2 \times 3 \times 7$   | 77  | $7 \times 11$           | 112 | $2^4 \times 7$           |
| 8  | $2^3$                 | 43 | —                       | 78  | $2 \times 3 \times 13$  | 113 | —                        |
| 9  | $3^2$                 | 44 | $2^2 \times 11$         | 79  | —                       | 114 | $2 \times 3 \times 19$   |
| 10 | $2 \times 5$          | 45 | $3^2 \times 5$          | 80  | $2^4 \times 5$          | 115 | $5 \times 23$            |
| 11 | —                     | 46 | $2 \times 23$           | 81  | $3^4$                   | 116 | $2^2 \times 29$          |
| 12 | $2^2 \times 5$        | 47 | —                       | 82  | $2 \times 41$           | 117 | $3^2 \times 13$          |
| 13 | —                     | 48 | $2^4 \times 3$          | 83  | —                       | 118 | $2 \times 59$            |
| 14 | $2 \times 7$          | 49 | $7^2$                   | 84  | $2^2 \times 3 \times 7$ | 119 | $7 \times 17$            |
| 15 | $3 \times 5$          | 50 | $2 \times 5^2$          | 85  | $5 \times 17$           | 120 | $2^3 \times 3 \times 5$  |
| 16 | $2^4$                 | 51 | $3 \times 17$           | 86  | $2 \times 43$           | 121 | $11^2$                   |
| 17 | —                     | 52 | $2^2 \times 13$         | 87  | $3 \times 29$           | 122 | $2 \times 61$            |
| 18 | $2 \times 3^2$        | 53 | —                       | 88  | $2^3 \times 11$         | 123 | $3 \times 41$            |
| 19 | —                     | 54 | $2 \times 3^3$          | 89  | —                       | 124 | $2^2 \times 31$          |
| 20 | $2^2 \times 5$        | 55 | $5 \times 11$           | 90  | $2 \times 3^2 \times 5$ | 125 | $5^3$                    |
| 21 | $3 \times 7$          | 56 | $2^3 \times 7$          | 91  | $7 \times 13$           | 126 | $2 \times 3^2 \times 7$  |
| 22 | $2 \times 11$         | 57 | $3 \times 19$           | 92  | $2^2 \times 23$         | 127 | —                        |
| 23 | —                     | 58 | $2 \times 29$           | 93  | $3 \times 31$           | 128 | $2^7$                    |
| 24 | $2^3 \times 3$        | 59 | —                       | 94  | $2 \times 47$           | 129 | $3 \times 43$            |
| 25 | $5^2$                 | 60 | $2^2 \times 3 \times 5$ | 95  | $5 \times 19$           | 130 | $2 \times 5 \times 13$   |
| 26 | $2 \times 13$         | 61 | —                       | 96  | $2^5 \times 3$          | 131 | —                        |
| 27 | $3^3$                 | 62 | $2 \times 31$           | 97  | —                       | 132 | $2^2 \times 3 \times 11$ |
| 28 | $2^2 \times 7$        | 63 | $3^2 \times 7$          | 98  | $2 \times 7^2$          | 133 | $7 \times 19$            |
| 29 | —                     | 64 | $2^6$                   | 99  | $3^2 \times 11$         | 134 | $2 \times 67$            |
| 30 | $2 \times 3 \times 5$ | 65 | $5 \times 13$           | 100 | $2^2 \times 5^2$        | 135 | $3^3 \times 5$           |
| 31 | —                     | 66 | $2 \times 3 \times 11$  | 101 | —                       | 136 | $2^3 \times 7$           |
| 32 | $2^5$                 | 67 | —                       | 102 | $2 \times 3 \times 17$  | 137 | —                        |
| 33 | $3 \times 11$         | 68 | $2^2 \times 17$         | 103 | —                       | 138 | $2 \times 3 \times 23$   |
| 34 | $2 \times 17$         | 69 | $3 \times 23$           | 104 | $2^3 \times 13$         | 139 | —                        |
| 35 | $5 \times 7$          | 70 | $2 \times 5 \times 7$   | 105 | $3 \times 5 \times 7$   | 140 | $2^2 \times 5 \times 7$  |

Цифры, напечатанные справа и сверху у некоторых множителей, показывают, сколько раз следует умножить самого на себя данный множитель.  
 Примеры:  $2^2 = 2 \times 2$ ;  $3^3 = 3 \times 3 \times 3$ .

Продолжение

|     |                          |     |                                |     |                          |     |                           |
|-----|--------------------------|-----|--------------------------------|-----|--------------------------|-----|---------------------------|
| 141 | $3 \times 47$            | 178 | $2 \times 89$                  | 215 | $5 \times 43$            | 252 | $2^2 \times 3^2 \times 7$ |
| 142 | $2 \times 71$            | 179 | —                              | 216 | $2^3 \times 3^3$         | 253 | $11 \times 23$            |
| 143 | $11 \times 13$           | 180 | $2^2 \times 3^2 \times 5$      | 217 | $7 \times 31$            | 254 | $2 \times 127$            |
| 144 | $2^4 \times 3^2$         | 181 | —                              | 218 | $2 \times 109$           | 255 | $3 \times 5 \times 17$    |
| 145 | $5 \times 29$            | 182 | $2 \times 7 \times 13$         | 219 | $3 \times 73$            | 256 | $2^8$                     |
| 146 | $2 \times 73$            | 183 | $3 \times 61$                  | 220 | $2^2 \times 5 \times 11$ | 257 | —                         |
| 147 | $3 \times 7^2$           | 184 | $2^2 \times 23$                | 221 | $13 \times 17$           | 258 | $2 \times 3 \times 43$    |
| 148 | $2^2 \times 37$          | 185 | $5 \times 37$                  | 222 | $2 \times 3 \times 37$   | 259 | $7 \times 37$             |
| 149 | —                        | 186 | $2 \times 3 \times 31$         | 223 | —                        | 260 | $2^2 \times 5 \times 13$  |
| 150 | $2 \times 3 \times 5^2$  | 187 | $11 \times 17$                 | 224 | $2^5 \times 7$           | 261 | $3^2 \times 29$           |
| 151 | —                        | 188 | $2^2 \times 47$                | 225 | $3^2 \times 5^2$         | 262 | $2 \times 131$            |
| 152 | $2^3 \times 19$          | 189 | $3^2 \times 7$                 | 226 | $2 \times 113$           | 263 | —                         |
| 153 | $3^2 \times 17$          | 190 | $2 \times 5 \times 19$         | 227 | —                        | 264 | $2^3 \times 3 \times 11$  |
| 154 | $2 \times 7 \times 11$   | 191 | —                              | 228 | $2^2 \times 3 \times 19$ | 265 | $5 \times 53$             |
| 155 | $5 \times 31$            | 192 | $2^6 \times 3$                 | 229 | —                        | 266 | $2 \times 7 \times 19$    |
| 156 | $2^2 \times 3 \times 13$ | 193 | —                              | 230 | $2 \times 5 \times 23$   | 267 | $3 \times 89$             |
| 157 | —                        | 194 | $2 \times 97$                  | 231 | $3 \times 7 \times 11$   | 268 | $2^2 \times 67$           |
| 158 | $2 \times 79$            | 195 | $3 \times 5 \times 13$         | 232 | $2^3 \times 29$          | 269 | —                         |
| 159 | $3 \times 53$            | 196 | $2^2 \times 7^2$               | 233 | —                        | 270 | $2 \times 3^2 \times 5$   |
| 160 | $2^5 \times 5$           | 197 | —                              | 234 | $2 \times 3^2 \times 13$ | 271 | —                         |
| 161 | $7 \times 23$            | 198 | $2 \times 3^2 \times 11$       | 235 | $5 \times 47$            | 272 | $2^4 \times 17$           |
| 162 | $2 \times 3^4$           | 199 | —                              | 236 | $2^2 \times 59$          | 273 | $3 \times 7 \times 13$    |
| 163 | —                        | 200 | $2^3 \times 5^2$               | 237 | $3 \times 79$            | 274 | $2 \times 137$            |
| 164 | $2^2 \times 41$          | 201 | $3 \times 67$                  | 238 | $2 \times 7 \times 17$   | 275 | $5^2 \times 11$           |
| 165 | $3 \times 5 \times 11$   | 202 | $2 \times 101$                 | 239 | —                        | 276 | $2^2 \times 3 \times 23$  |
| 166 | $2 \times 83$            | 203 | $7 \times 29$                  | 240 | $2^4 \times 3 \times 5$  | 277 | —                         |
| 167 | —                        | 204 | $2^2 \times 3 \times 17$       | 241 | —                        | 278 | $2 \times 139$            |
| 168 | $2^3 \times 3 \times 7$  | 205 | $5 \times 41$                  | 242 | $2 \times 11^2$          | 279 | $3^2 \times 31$           |
| 169 | $13^2$                   | 206 | $2 \times 103$                 | 243 | $3^5$                    | 280 | $2^3 \times 5 \times 7$   |
| 170 | $2 \times 5 \times 17$   | 207 | $3^2 \times 23$                | 244 | $2^2 \times 61$          | 281 | —                         |
| 171 | $3^2 \times 19$          | 208 | $2^4 \times 13$                | 245 | $5 \times 7^2$           | 282 | $2 \times 3 \times 47$    |
| 172 | $2^2 \times 43$          | 209 | $11 \times 19$                 | 246 | $2 \times 3 \times 41$   | 283 | —                         |
| 173 | —                        | 210 | $2 \times 3 \times 5 \times 7$ | 247 | $13 \times 19$           | 284 | $2^2 \times 71$           |
| 174 | $2 \times 3 \times 29$   | 211 | —                              | 248 | $2^3 \times 31$          | 285 | $3 \times 5 \times 19$    |
| 175 | $5^2 \times 7$           | 212 | $2^2 \times 53$                | 249 | $3 \times 83$            | 286 | $2 \times 11 \times 13$   |
| 176 | $2^4 \times 11$          | 213 | $3 \times 71$                  | 250 | $2 \times 5^3$           | 287 | $7 \times 41$             |
| 177 | $3 \times 59$            | 214 | $2 \times 107$                 | 251 | —                        | 288 | $2^5 \times 3^2$          |

Продолжение

|     |                           |     |                                 |     |                                 |     |                                  |
|-----|---------------------------|-----|---------------------------------|-----|---------------------------------|-----|----------------------------------|
| 289 | $17^2$                    | 326 | $2 \times 163$                  | 363 | $3 \times 11^2$                 | 400 | $2^4 \times 5^2$                 |
| 290 | $2 \times 5 \times 29$    | 327 | $3 \times 109$                  | 364 | $2^2 \times 7 \times 13$        | 401 | —                                |
| 291 | $3 \times 97$             | 328 | $2^3 \times 41$                 | 365 | $5 \times 73$                   | 402 | $2 \times 3 \times 67$           |
| 292 | $2^2 \times 73$           | 329 | $7 \times 47$                   | 366 | $2 \times 3 \times 61$          | 403 | $13 \times 31$                   |
| 293 | —                         | 330 | $2 \times 3 \times 5 \times 11$ | 367 | —                               | 404 | $2^2 \times 101$                 |
| 294 | $2 \times 3 \times 7^2$   | 331 | —                               | 368 | $2^4 \times 23$                 | 405 | $3^4 \times 5$                   |
| 295 | $5 \times 59$             | 332 | $2^2 \times 83$                 | 369 | $3^2 \times 41$                 | 406 | $2 \times 7 \times 29$           |
| 295 | $2^2 \times 37$           | 333 | $3^2 \times 37$                 | 370 | $2 \times 5 \times 37$          | 407 | $11 \times 37$                   |
| 297 | $3^3 \times 11$           | 334 | $2 \times 167$                  | 371 | $7 \times 53$                   | 408 | $2^3 \times 3 \times 17$         |
| 298 | $2 \times 149$            | 335 | $5 \times 67$                   | 372 | $2^2 \times 3 \times 31$        | 409 | —                                |
| 299 | $13 \times 23$            | 336 | $24 \times 3 \times 7$          | 373 | —                               | 410 | $2 \times 5 \times 41$           |
| 300 | $2^2 \times 3 \times 5^2$ | 337 | —                               | 374 | $2 \times 11 \times 17$         | 411 | $3 \times 137$                   |
| 301 | $7 \times 43$             | 338 | $2 \times 13^2$                 | 375 | $3 \times 5^3$                  | 412 | $2^2 \times 103$                 |
| 302 | $2 \times 151$            | 339 | $3 \times 113$                  | 376 | $2^3 \times 47$                 | 413 | $7 \times 59$                    |
| 303 | $3 \times 101$            | 340 | $2^2 \times 5 \times 17$        | 377 | $13 \times 29$                  | 414 | $2 \times 3^2 \times 23$         |
| 304 | $2^4 \times 19$           | 341 | $11 \times 31$                  | 378 | $2 \times 3^3 \times 7$         | 415 | $5 \times 83$                    |
| 305 | $5 \times 61$             | 342 | $2 \times 3^2 \times 19$        | 379 | —                               | 416 | $5^2 \times 13$                  |
| 306 | $2 \times 3^2 \times 17$  | 343 | $7^3$                           | 380 | $2^2 \times 5 \times 19$        | 417 | $3 \times 139$                   |
| 307 | —                         | 344 | $2^3 \times 43$                 | 381 | $3 \times 127$                  | 418 | $2 \times 11 \times 19$          |
| 308 | $2^2 \times 7 \times 11$  | 345 | $3 \times 5 \times 23$          | 382 | $2 \times 191$                  | 419 | —                                |
| 309 | $3 \times 103$            | 346 | $2 \times 173$                  | 383 | —                               | 420 | $2^2 \times 3 \times 5 \times 7$ |
| 310 | $2 \times 5 \times 31$    | 347 | —                               | 384 | $2^7 \times 3$                  | 421 | —                                |
| 311 | —                         | 348 | $2^2 \times 3 \times 29$        | 385 | $5 \times 7 \times 11$          | 422 | $2 \times 211$                   |
| 312 | $2^3 \times 3 \times 13$  | 349 | —                               | 386 | $2 \times 193$                  | 423 | $3^2 \times 47$                  |
| 313 | —                         | 350 | $2 \times 5^2 \times 7$         | 387 | $3^2 \times 43$                 | 424 | $2^3 \times 53$                  |
| 314 | $2 \times 157$            | 351 | $3^3 \times 13$                 | 388 | $2^2 \times 97$                 | 425 | $5^2 \times 17$                  |
| 315 | $3^2 \times 5 \times 7$   | 352 | $2^5 \times 11$                 | 389 | —                               | 426 | $2 \times 3 \times 71$           |
| 316 | $2^2 \times 79$           | 353 | —                               | 390 | $2 \times 3 \times 5 \times 13$ | 427 | $7 \times 61$                    |
| 317 | —                         | 354 | $2 \times 3 \times 59$          | 391 | $17 \times 23$                  | 428 | $2^2 \times 107$                 |
| 318 | $2 \times 3 \times 53$    | 355 | $5 \times 71$                   | 392 | $2^3 \times 7^2$                | 429 | $3 \times 11 \times 13$          |
| 319 | $11 \times 29$            | 356 | $2^2 \times 89$                 | 393 | $3 \times 131$                  | 430 | $2 \times 5 \times 43$           |
| 320 | $2^6 \times 5$            | 357 | $3 \times 7 \times 17$          | 394 | $2 \times 197$                  | 431 | —                                |
| 321 | $3 \times 107$            | 358 | $2 \times 179$                  | 395 | $5 \times 79$                   | 432 | $2^4 \times 3^3$                 |
| 322 | $2 \times 7 \times 23$    | 359 | —                               | 396 | $2^2 \times 3^2 \times 11$      | 433 | —                                |
| 323 | $17 \times 19$            | 360 | $2^3 \times 3^2 \times 5$       | 397 | —                               | 434 | $2 \times 7 \times 21$           |
| 324 | $2^2 \times 3^4$          | 361 | $19^2$                          | 398 | $2 \times 199$                  | 435 | $3 \times 5 \times 29$           |
| 325 | $5^2 \times 13$           | 362 | $2 \times 181$                  | 399 | $3 \times 7 \times 19$          | 436 | $2^2 \times 109$                 |

Продолжение

|     |                                    |     |                                   |     |                                   |     |                                |
|-----|------------------------------------|-----|-----------------------------------|-----|-----------------------------------|-----|--------------------------------|
| 437 | 19×23                              | 474 | 2×3×79                            | 511 | 7×73                              | 548 | 2 <sup>2</sup> ×137            |
| 438 | 2×3×73                             | 475 | 5 <sup>2</sup> ×19                | 512 | 2 <sup>9</sup>                    | 549 | 3 <sup>2</sup> ×61             |
| 439 | —                                  | 476 | 2 <sup>2</sup> ×7×17              | 513 | 3 <sup>3</sup> ×19                | 550 | 2×5 <sup>2</sup> ×11           |
| 440 | 2 <sup>3</sup> ×5×11               | 477 | 3 <sup>2</sup> ×53                | 514 | 2×257                             | 551 | 19×29                          |
| 441 | 3 <sup>2</sup> ×7 <sup>2</sup>     | 478 | 2×239                             | 515 | 5×103                             | 552 | 2 <sup>3</sup> ×3×23           |
| 442 | 2×13×17                            | 479 | —                                 | 516 | 2 <sup>2</sup> ×3×43              | 553 | 7×79                           |
| 443 | —                                  | 480 | 2 <sup>5</sup> ×3×5               | 517 | 11×47                             | 554 | 2×277                          |
| 444 | 2 <sup>2</sup> ×3×37               | 481 | 13×37                             | 518 | 2×7×37                            | 555 | 3×5×37                         |
| 445 | 5×89                               | 482 | 2×241                             | 519 | 3×173                             | 556 | 2 <sup>2</sup> ×139            |
| 446 | 2×223                              | 483 | 3×7×23                            | 520 | 2 <sup>3</sup> ×5×13              | 557 | —                              |
| 447 | 3×149                              | 484 | 2 <sup>2</sup> ×11 <sup>2</sup>   | 521 | —                                 | 558 | 2×3 <sup>2</sup> ×31           |
| 448 | 2 <sup>6</sup> ×7                  | 485 | 5×97                              | 522 | 2×3 <sup>2</sup> ×29              | 559 | 13×43                          |
| 449 | —                                  | 486 | 2×3 <sup>5</sup>                  | 523 | —                                 | 560 | 2 <sup>4</sup> ×5×7            |
| 450 | 2×3 <sup>2</sup> ×5 <sup>2</sup>   | 487 | —                                 | 524 | 2 <sup>2</sup> ×131               | 561 | 3×11×17                        |
| 451 | 11×41                              | 488 | 2 <sup>3</sup> ×61                | 525 | 3×5 <sup>2</sup> ×7               | 562 | 2×281                          |
| 452 | 2 <sup>2</sup> ×113                | 489 | 3×163                             | 526 | 2×263                             | 563 | —                              |
| 453 | 3×151                              | 490 | 2×5×7 <sup>2</sup>                | 527 | 17×31                             | 564 | 2 <sup>2</sup> ×3×47           |
| 454 | 2×227                              | 491 | —                                 | 528 | 2 <sup>4</sup> ×3×11              | 565 | 5×113                          |
| 455 | 5×7×13                             | 492 | 2 <sup>2</sup> ×3×41              | 529 | 23 <sup>2</sup>                   | 566 | 2×283                          |
| 456 | 2 <sup>3</sup> ×3×19               | 493 | 17×29                             | 530 | 2×5×53                            | 567 | 3 <sup>4</sup> ×7              |
| 457 | —                                  | 494 | 2×13×19                           | 531 | 3 <sup>2</sup> ×59                | 568 | 2 <sup>3</sup> ×71             |
| 458 | 2×229                              | 495 | 3 <sup>2</sup> ×5×11              | 532 | 2 <sup>2</sup> ×7×19              | 569 | —                              |
| 459 | 3 <sup>3</sup> ×17                 | 496 | 2 <sup>4</sup> ×31                | 533 | 13×41                             | 570 | 2×3×5×19                       |
| 460 | 2 <sup>2</sup> ×5×23               | 497 | 7×71                              | 534 | 2×3×89                            | 571 | —                              |
| 461 | —                                  | 498 | 2×3×83                            | 535 | 5×107                             | 572 | 2 <sup>2</sup> ×11×13          |
| 462 | 2×3×7×11                           | 499 | —                                 | 536 | 2 <sup>3</sup> ×67                | 573 | 3×191                          |
| 463 | —                                  | 500 | 2 <sup>2</sup> ×5 <sup>3</sup>    | 537 | 3×179                             | 574 | 2×7×41                         |
| 464 | 2 <sup>4</sup> ×29                 | 501 | 3×167                             | 538 | 2×269                             | 575 | 5 <sup>2</sup> ×23             |
| 465 | 3×5×31                             | 502 | 2×251                             | 539 | 7 <sup>2</sup> ×11                | 576 | 2 <sup>6</sup> ×3 <sup>2</sup> |
| 466 | 2×233                              | 503 | —                                 | 540 | 2 <sup>2</sup> ×3 <sup>3</sup> ×5 | 577 | —                              |
| 467 | —                                  | 504 | 2 <sup>2</sup> ×3 <sup>2</sup> ×7 | 541 | —                                 | 578 | 2×17 <sup>2</sup>              |
| 468 | 2 <sup>2</sup> ×3 <sup>2</sup> ×13 | 505 | 5×101                             | 542 | 2×271                             | 579 | 3×193                          |
| 469 | 7×67                               | 506 | 2×11×23                           | 543 | 3×181                             | 580 | 2 <sup>2</sup> ×5×29           |
| 470 | 2×5×47                             | 507 | 3×13 <sup>2</sup>                 | 544 | 2 <sup>5</sup> ×17                | 581 | 7×83                           |
| 471 | 3×157                              | 508 | 2 <sup>2</sup> ×127               | 545 | 5×109                             | 582 | 2×3×97                         |
| 472 | 2 <sup>3</sup> ×59                 | 509 | —                                 | 546 | 2×3×7×13                          | 583 | 11×53                          |
| 473 | 11×43                              | 510 | 2×3×5×17                          | 547 | —                                 | 584 | 2 <sup>8</sup> ×73             |

Продолжение

|     |                            |     |                                  |     |                                   |     |                                 |
|-----|----------------------------|-----|----------------------------------|-----|-----------------------------------|-----|---------------------------------|
| 585 | $3^2 \times 5 \times 13$   | 622 | $2 \times 311$                   | 659 | —                                 | 696 | $2^3 \times 3 \times 29$        |
| 586 | $2 \times 293$             | 623 | $7 \times 89$                    | 660 | $2^2 \times 3 \times 5 \times 11$ | 697 | $17 \times 41$                  |
| 587 | —                          | 624 | $2^4 \times 3 \times 13$         | 661 | —                                 | 698 | $2 \times 349$                  |
| 588 | $2^3 \times 3 \times 7^2$  | 625 | $5^4$                            | 662 | $2 \times 331$                    | 699 | $2 \times 233$                  |
| 589 | $19 \times 31$             | 626 | $2 \times 313$                   | 663 | $3 \times 13 \times 17$           | 700 | $2^2 \times 5^2 \times 7$       |
| 590 | $2 \times 5 \times 59$     | 627 | $3 \times 11 \times 19$          | 664 | $2^3 \times 83$                   | 701 | —                               |
| 591 | $3 \times 197$             | 628 | $2^2 \times 157$                 | 665 | $5 \times 7 \times 19$            | 702 | $2 \times 3^3 \times 13$        |
| 592 | $2^4 \times 37$            | 629 | $17 \times 37$                   | 666 | $2 \times 3^2 \times 37$          | 703 | $19 \times 37$                  |
| 593 | —                          | 630 | $2 \times 3^2 \times 5 \times 7$ | 667 | $23 \times 29$                    | 704 | $2^6 \times 11$                 |
| 594 | $2 \times 3^3 \times 11$   | 631 | —                                | 668 | $2^2 \times 167$                  | 705 | $3 \times 5 \times 47$          |
| 595 | $5 \times 7 \times 17$     | 632 | $2^3 \times 79$                  | 669 | $3 \times 223$                    | 706 | $2 \times 353$                  |
| 596 | $2^2 \times 149$           | 633 | $3 \times 211$                   | 670 | $2 \times 5 \times 67$            | 707 | $7 \times 101$                  |
| 597 | $3 \times 199$             | 634 | $2 \times 317$                   | 671 | $11 \times 61$                    | 708 | $2^2 \times 3 \times 59$        |
| 598 | $2 \times 13 \times 23$    | 635 | $5 \times 127$                   | 672 | $2^5 \times 3 \times 7$           | 709 | —                               |
| 599 | —                          | 636 | $2^2 \times 3 \times 53$         | 673 | —                                 | 710 | $2 \times 5 \times 71$          |
| 600 | $2^3 \times 3 \times 5^2$  | 637 | $7^2 \times 13$                  | 674 | $2 \times 337$                    | 711 | $3^2 \times 79$                 |
| 601 | —                          | 638 | $2 \times 11 \times 29$          | 675 | $3^3 \times 5^2$                  | 712 | $2^3 \times 89$                 |
| 602 | $2 \times 7 \times 43$     | 639 | $3^2 \times 71$                  | 676 | $2^2 \times 13^2$                 | 713 | $23 \times 31$                  |
| 603 | $3^2 \times 67$            | 640 | $2^7 \times 5$                   | 677 | —                                 | 714 | $2 \times 3 \times 7 \times 17$ |
| 604 | $2^2 \times 151$           | 641 | —                                | 678 | $2 \times 3 \times 113$           | 715 | $5 \times 11 \times 13$         |
| 605 | $5 \times 11^2$            | 642 | $2 \times 3 \times 107$          | 679 | $7 \times 97$                     | 716 | $2^2 \times 179$                |
| 606 | $2 \times 3 \times 101$    | 643 | —                                | 680 | $2^3 \times 5 \times 17$          | 717 | $3 \times 239$                  |
| 607 | —                          | 644 | $2^2 \times 7 \times 23$         | 681 | $3 \times 227$                    | 718 | $2 \times 359$                  |
| 608 | $2^5 \times 19$            | 645 | $3 \times 5 \times 43$           | 682 | $2 \times 11 \times 31$           | 719 | —                               |
| 609 | $3 \times 7 \times 29$     | 646 | $2 \times 17 \times 19$          | 683 | —                                 | 720 | $2^4 \times 3^2 \times 5$       |
| 610 | $2 \times 5 \times 61$     | 647 | —                                | 684 | $2^2 \times 3^2 \times 19$        | 721 | $7 \times 103$                  |
| 611 | $13 \times 47$             | 648 | $2^3 \times 3^4$                 | 685 | $5 \times 137$                    | 722 | $2 \times 19^2$                 |
| 612 | $2^2 \times 3^2 \times 17$ | 649 | $11 \times 59$                   | 686 | $2 \times 7^3$                    | 723 | $3 \times 241$                  |
| 613 | —                          | 650 | $2 \times 5^2 \times 13$         | 687 | $3 \times 229$                    | 724 | $2^2 \times 181$                |
| 614 | $2 \times 307$             | 651 | $3 \times 7 \times 31$           | 688 | $2^4 \times 43$                   | 725 | $5^2 \times 29$                 |
| 615 | $3 \times 5 \times 41$     | 652 | $2^2 \times 163$                 | 689 | $13 \times 53$                    | 726 | $2 \times 3 \times 11^2$        |
| 616 | $2^3 \times 7 \times 11$   | 653 | —                                | 690 | $2 \times 3 \times 5 \times 23$   | 727 | —                               |
| 617 | —                          | 654 | $2 \times 3 \times 109$          | 691 | —                                 | 728 | $2^3 \times 7 \times 13$        |
| 618 | $2 \times 3 \times 103$    | 655 | $5 \times 131$                   | 692 | $2^2 \times 173$                  | 729 | $3^6$                           |
| 619 | —                          | 656 | $2^4 \times 41$                  | 693 | $3^2 \times 7 \times 11$          | 730 | $2 \times 5 \times 73$          |
| 620 | $2^2 \times 5 \times 31$   | 657 | $3^2 \times 73$                  | 694 | $2 \times 347$                    | 731 | $17 \times 43$                  |
| 621 | $3^3 \times 23$            | 658 | $2 \times 7 \times 47$           | 695 | $5 \times 139$                    | 732 | $2^2 \times 3 \times 61$        |

Продолжение

|     |                           |     |                                   |     |                                  |     |                                  |
|-----|---------------------------|-----|-----------------------------------|-----|----------------------------------|-----|----------------------------------|
| 733 | —                         | 770 | $2 \times 5 \times 7 \times 11$   | 807 | $3 \times 269$                   | 844 | $2^2 \times 211$                 |
| 734 | $2 \times 367$            | 771 | $3 \times 257$                    | 808 | $2^3 \times 101$                 | 845 | $5 \times 13^2$                  |
| 735 | $3 \times 5 \times 7^2$   | 772 | $2^2 \times 193$                  | 809 | —                                | 846 | $2 \times 3^2 \times 47$         |
| 736 | $2^5 \times 23$           | 773 | —                                 | 810 | $2 \times 3^4 \times 5$          | 747 | $7 \times 11^2$                  |
| 737 | $11 \times 67$            | 774 | $2 \times 3^2 \times 43$          | 811 | —                                | 848 | $2^4 \times 53$                  |
| 738 | $2 \times 3^2 \times 41$  | 775 | $5^2 \times 31$                   | 812 | $2^2 \times 7 \times 29$         | 849 | $3 \times 283$                   |
| 739 | —                         | 776 | $2^3 \times 97$                   | 813 | $3 \times 271$                   | 850 | $2 \times 5^2 \times 17$         |
| 740 | $2^2 \times 5 \times 37$  | 777 | $3 \times 7 \times 37$            | 814 | $2 \times 11 \times 37$          | 851 | $23 \times 37$                   |
| 741 | $3 \times 13 \times 19$   | 778 | $2 \times 389$                    | 815 | $5 \times 163$                   | 852 | $2^2 \times 3 \times 71$         |
| 742 | $2 \times 7 \times 53$    | 779 | $19 \times 41$                    | 816 | $2^4 \times 3 \times 17$         | 853 | —                                |
| 743 | —                         | 780 | $2^2 \times 3 \times 5 \times 13$ | 817 | $19 \times 43$                   | 854 | $2 \times 7 \times 61$           |
| 744 | $2^3 \times 3 \times 31$  | 781 | $11 \times 71$                    | 818 | $2 \times 409$                   | 855 | $3^2 \times 5 \times 19$         |
| 745 | $5 \times 149$            | 782 | $2 \times 17 \times 23$           | 819 | $3^2 \times 7 \times 13$         | 856 | $2^3 \times 107$                 |
| 746 | $2 \times 373$            | 783 | $3^3 \times 29$                   | 820 | $2^2 \times 5 \times 41$         | 857 | —                                |
| 747 | $3^2 \times 83$           | 784 | $2^4 \times 7^2$                  | 821 | —                                | 858 | $2 \times 3 \times 11 \times 13$ |
| 748 | $2^2 \times 11 \times 17$ | 785 | $5 \times 157$                    | 822 | $2 \times 3 \times 137$          | 859 | —                                |
| 749 | $7 \times 107$            | 786 | $2 \times 3 \times 131$           | 823 | —                                | 860 | $2^2 \times 5 \times 43$         |
| 750 | $2 \times 3 \times 5^3$   | 787 | —                                 | 824 | $2^3 \times 103$                 | 861 | $3 \times 7 \times 41$           |
| 751 | —                         | 788 | $2^2 \times 197$                  | 825 | $3 \times 5^2 \times 11$         | 862 | $2 \times 431$                   |
| 752 | $2^4 \times 47$           | 789 | $3 \times 263$                    | 826 | $2 \times 7 \times 59$           | 863 | —                                |
| 753 | $3 \times 251$            | 790 | $2 \times 5 \times 79$            | 827 | —                                | 864 | $2^5 \times 3^3$                 |
| 754 | $2 \times 13 \times 29$   | 791 | $7 \times 113$                    | 828 | $2^2 \times 3^2 \times 23$       | 865 | $5 \times 173$                   |
| 755 | $5 \times 151$            | 792 | $2^3 \times 3^2 \times 11$        | 829 | —                                | 866 | $2 \times 433$                   |
| 756 | $2^2 \times 3^3 \times 7$ | 793 | $13 \times 61$                    | 830 | $2 \times 5 \times 83$           | 867 | $3 \times 17^2$                  |
| 757 | —                         | 794 | $2 \times 397$                    | 831 | $3 \times 277$                   | 868 | $2^2 \times 7 \times 31$         |
| 758 | $2 \times 379$            | 795 | $3 \times 5 \times 53$            | 832 | $2^6 \times 13$                  | 869 | $11 \times 79$                   |
| 759 | $3 \times 11 \times 23$   | 796 | $2^2 \times 199$                  | 833 | $7^2 \times 17$                  | 870 | $2 \times 3 \times 5 \times 29$  |
| 760 | $2^3 \times 5 \times 19$  | 797 | —                                 | 834 | $2 \times 3 \times 139$          | 871 | $13 \times 67$                   |
| 761 | —                         | 798 | $2 \times 3 \times 7 \times 19$   | 835 | $5 \times 167$                   | 872 | $2^3 \times 109$                 |
| 762 | $2 \times 3 \times 127$   | 799 | $17 \times 47$                    | 836 | $2^2 \times 11 \times 19$        | 873 | $3^2 \times 97$                  |
| 763 | $7 \times 109$            | 800 | $2^5 \times 5^2$                  | 837 | $3^3 \times 31$                  | 874 | $2 \times 19 \times 23$          |
| 764 | $2^2 \times 191$          | 801 | $3^2 \times 89$                   | 838 | $2 \times 419$                   | 875 | $5^3 \times 7$                   |
| 765 | $3^2 \times 5 \times 17$  | 802 | $2 \times 401$                    | 839 | —                                | 876 | $2^2 \times 3 \times 73$         |
| 766 | $2 \times 383$            | 803 | $11 \times 73$                    | 840 | $2^3 \times 3 \times 5 \times 7$ | 877 | —                                |
| 767 | $13 \times 59$            | 804 | $2^2 \times 3 \times 67$          | 841 | $29^2$                           | 878 | $2 \times 439$                   |
| 768 | $2^3 \times 3$            | 805 | $5 \times 7 \times 23$            | 842 | $2 \times 421$                   | 879 | $3 \times 293$                   |
| 769 | —                         | 806 | $2 \times 13 \times 31$           | 843 | $3 \times 281$                   | 880 | $2^4 \times 5 \times 11$         |



Продолжение

|     |                                 |     |                                   |     |                                 |      |                                   |
|-----|---------------------------------|-----|-----------------------------------|-----|---------------------------------|------|-----------------------------------|
| 881 | —                               | 911 | —                                 | 941 | —                               | 971  | —                                 |
| 882 | $2 \times 3^2 \times 7^2$       | 912 | $2^4 \times 3 \times 19$          | 942 | $2 \times 3 \times 157$         | 972  | $2^2 \times 3^5$                  |
| 883 | —                               | 913 | $11 \times 83$                    | 943 | $23 \times 41$                  | 973  | $7 \times 139$                    |
| 884 | $2^2 \times 13 \times 17$       | 914 | $2 \times 457$                    | 944 | $2^4 \times 59$                 | 974  | $2 \times 487$                    |
| 885 | $3 \times 5 \times 59$          | 915 | $3 \times 5 \times 61$            | 945 | $3^3 \times 5 \times 7$         | 975  | $3 \times 5^2 \times 13$          |
| 886 | $2 \times 443$                  | 916 | $2^2 \times 229$                  | 946 | $2 \times 11 \times 43$         | 976  | $2^4 \times 61$                   |
| 887 | —                               | 917 | $7 \times 131$                    | 947 | —                               | 977  | —                                 |
| 888 | $2^3 \times 3 \times 37$        | 918 | $2 \times 3^3 \times 17$          | 948 | $2^2 \times 3 \times 79$        | 678  | $2 \times 3 \times 163$           |
| 889 | $7 \times 127$                  | 919 | —                                 | 949 | $13 \times 73$                  | 979  | $11 \times 89$                    |
| 890 | $2 \times 5 \times 89$          | 920 | $2^3 \times 5 \times 23$          | 950 | $2 \times 5^2 \times 19$        | 980  | $2^2 \times 5 \times 7^2$         |
| 891 | $3^4 \times 11$                 | 921 | $3 \times 307$                    | 951 | $3 \times 317$                  | 981  | $3^2 \times 109$                  |
| 892 | $2^2 \times 223$                | 922 | $2 \times 461$                    | 952 | $2^3 \times 7 \times 17$        | 482  | $2 \times 491$                    |
| 893 | $19 \times 47$                  | 923 | $13 \times 71$                    | 953 | —                               | 983  | —                                 |
| 894 | $2 \times 3 \times 149$         | 924 | $2^2 \times 3 \times 7 \times 11$ | 954 | $2 \times 3^2 \times 53$        | 984  | $2^3 \times 3 \times 41$          |
| 895 | $5 \times 179$                  | 925 | $5^2 \times 37$                   | 955 | $5 \times 191$                  | 985  | $5 \times 197$                    |
| 896 | $2^7 \times 7$                  | 926 | $2 \times 463$                    | 956 | $2^2 \times 239$                | 986  | $2 \times 17 \times 29$           |
| 897 | $3 \times 13 \times 23$         | 927 | $3^2 \times 103$                  | 957 | $3 \times 11 \times 29$         | 987  | $3 \times 7 \times 47$            |
| 898 | $2 \times 449$                  | 928 | $2^5 \times 29$                   | 958 | $2 \times 479$                  | 988  | $2^2 \times 13 \times 19$         |
| 899 | $29 \times 31$                  | 929 | —                                 | 959 | $7 \times 137$                  | 989  | $23 \times 43$                    |
| 900 | $2^2 \times 3^2 \times 5^2$     | 930 | $2 \times 3 \times 5 \times 31$   | 960 | $2^6 \times 3 \times 5$         | 990  | $2 \times 3^2 \times 5 \times 11$ |
| 901 | $17 \times 53$                  | 931 | $7^2 \times 19$                   | 961 | $31^2$                          | 991  | —                                 |
| 902 | $2 \times 11 \times 41$         | 932 | $2^2 \times 233$                  | 962 | $2 \times 13 \times 37$         | 992  | $2^5 \times 31$                   |
| 903 | $3 \times 7 \times 43$          | 933 | $3 \times 311$                    | 963 | $3^2 \times 107$                | 993  | $3 \times 331$                    |
| 904 | $2^3 \times 113$                | 934 | $2 \times 467$                    | 964 | $2^2 \times 241$                | 994  | $2 \times 7 \times 71$            |
| 905 | $5 \times 181$                  | 935 | $5 \times 11 \times 17$           | 965 | $5 \times 193$                  | 995  | $5 \times 199$                    |
| 906 | $2 \times 3 \times 151$         | 936 | $2^3 \times 3^2 \times 13$        | 966 | $2 \times 3 \times 7 \times 23$ | 996  | $2^2 \times 3 \times 83$          |
| 907 | —                               | 937 | —                                 | 967 | —                               | 997  | —                                 |
| 908 | $2^2 \times 227$                | 938 | $2 \times 7 \times 67$            | 968 | $2^2 \times 11^2$               | 998  | $2 \times 499$                    |
| 909 | $3^2 \times 101$                | 939 | $3 \times 313$                    | 969 | $3 \times 17 \times 19$         | 999  | $3^3 \times 37$                   |
| 910 | $2 \times 5 \times 7 \times 13$ | 940 | $2^2 \times 5 \times 47$          | 970 | $2 \times 5 \times 97$          | 1000 | $2^3 \times 5^3$                  |



## ОГЛАВЛЕНИЕ

|  |     |
|--|-----|
| Предисловие  | 3   |
| Часть первая. Общие вопросы токарного дела   | 5   |
| Глава I. Необходимые сведения о токарных резцах  | 5   |
| 1. Основные понятия и определения, относящиеся к процессу резания и резцам . . . . .                   | 5   |
| 2. Материалы и конструкции резцов  | 12  |
| 3. Изготовление резцов   | 16  |
| 4. Заточка и доводка резцов  | 22  |
| Глава II. Основы учения о резании металлов   | 30  |
| 5. Образование и виды стружки . . .  | 30  |
| 6. Нарост и его влияние на процесс резания   | 32  |
| 7. Усилие резания и его составляющие   | 33  |
| 8. Стойкость резца и скорость резания . .  | 41  |
| 9. Некоторые особенности скоростного точения   | 48  |
| Глава III. Жесткость и вибрации при токарной обработке   | 55  |
| 10. Жесткость системы станок—деталь—инструмент   | 55  |
| 11. Вибрации при работе на токарном станке   | 58  |
| Глава IV Допуски и посадки   | 63  |
| 12. Чистота поверхностей деталей, обрабатываемых на токарных станках . . . . .                         | 63  |
| 13. Влияние различных условий на точность размеров и формы деталей, обрабатываемых на токарных станках | 68  |
| 14. Сопряжения деталей машин. Посадки . . . . .  | 71  |
| 15. Допуски на неточность обработки. Натяги и зазоры   | 74  |
| 16. Взаимозаменяемость, ее сущность и применение . . . . .   | 80  |
| 17. Системы допусков. Классы точности. Посадки в разных классах точности . . . . .                     | 82  |
| 18. Таблицы предельных отклонений. Предельные калибры  | 89  |
| Глава V. Закрепление деталей, обрабатываемых на токарных станках                                       | 94  |
| 19. Основные понятия о базах и базировке деталей на станке   | 94  |
| 20. Приспособления для закрепления деталей, обрабатываемых в центрах . . . . .                         | 99  |
| 21. Приспособления для закрепления деталей за наружную цилиндрическую поверхность . . . . .            | 109 |
| 22. Приспособления для закрепления деталей за цилиндрическое отверстие . . . . .                       | 125 |
| 23. Приспособления для закрепления деталей за нецилиндрические поверхности . . . . .                   | 130 |
| 24. Устройства для управления зажимными приспособлениями   | 134 |

|   |     |
|---|-----|
| <b>Глава VI.</b> Основные направления модернизации токарных станков . . . . .           | 137 |
| 25. Повышение быстроходности и мощности токарных станков                                | 137 |
| 26. Переустройство узлов токарных станков . . . . .                                     | 140 |
| 27. Автоматизация управления токарными станками . . . . .                               | 148 |
| 28. Оснащение токарных станков дополнительными устройствами                             | 151 |
| <b>Часть вторая.</b> Обработка на токарных станках различных поверхностей деталей машин | 156 |
| <b>Глава I.</b> Основные понятия о технологическом процессе и его оформлении            | 156 |
| 1. Технологический процесс и его составные части  | 156 |
| 2. Документация технологического процесса   | 158 |
| <b>Глава II.</b> Обработка наружных цилиндрических поверхностей                         | 163 |
| 3. Измерение наружных цилиндрических поверхностей                                       | 163 |
| 4. Черновое обтачивание цилиндрических поверхностей                                     | 172 |
| 5. Чистовое обтачивание цилиндрических поверхностей                                     | 190 |
| 6. Отделка наружных цилиндрических поверхностей   | 204 |
| <b>Глава III.</b> Обработка цилиндрических отверстий                                    | 210 |
| 7. Измерение отверстий . . . . .  | 210 |
| 8. Сверление, рассверливание и зенкерование отверстий                                   | 214 |
| 9. Растачивание отверстий . . . . .   | 221 |
| 10. Развертывание отверстий . . . . .   | 226 |
| 11. Порядок обработки отверстий в зависимости от их точности                            | 232 |
| 12. Особенности обработки глубоких отверстий  | 235 |
| 13. Отделка отверстий   | 242 |
| <b>Глава IV.</b> Обработка торцевых поверхностей, уступов и канавок. Отрезные работы    | 247 |
| 14. Обработка наружных торцевых поверхностей, уступов и канавок . . . . .               | 247 |
| 15. Обработка уступов и канавок, расположенных в отверстиях                             | 258 |
| 16. Отрезные работы   | 264 |
| <b>Глава V.</b> Обработка наружных и внутренних конических поверхностей                 | 268 |
| 17. Общие сведения о конусах . . . . .  | 268 |
| 18. Нормальные конусы, применяемые в машиностроении                                     | 270 |
| 19. Измерение конусов . . . . .   | 271 |
| 20. Обработка наружных конусов широким резцом . . . . .                                 | 275 |
| 21. Обработка наружных конусов при повернутых верхних салазках супорта . . . . .        | 277 |
| 22. Обработка наружных конусов при сдвинутой задней бабке                               | 279 |
| 23. Обработка наружных конусов при помощи конусной линейки                              | 283 |
| 24. Обработка конических отверстий  | 289 |
| <b>Глава VI.</b> Нарезание резьбы   | 293 |
| 25. Общие сведения о резьбах. Системы резьб   | 293 |
| 26. Основные понятия о допусках на резьбу   | 300 |
| 27. Настройка станка для нарезания резьбы   | 303 |
| 28. Измерение треугольной резьбы . . . . .  | 312 |
| 29. Нарезание треугольной резьбы резцами . . . . .                                      | 321 |
| 30. Скоростное нарезание треугольной резьбы резцами                                     | 333 |

|   |            |
|---|------------|
| 31. Нарезание треугольных резьб метчиками и плашками  | 338        |
| 32. Нарезание прямоугольной и трапециoidalной резьбы  | 347        |
| 33. Нарезание многоходовой резьбы. Некоторые особые случаи<br>нарезания резьбы                            | 353        |
| <b>Глава VII. Обработка фасонных поверхностей</b>   | <b>358</b> |
| 34. Обработка фасонных поверхностей фасонными резами  | 358        |
| 35. Обработка фасонных поверхностей при одновременных про-<br>дольной и поперечной подачах резца          | 361        |
| 36. Обработка фасонных поверхностей по копирам  | 363        |
| 37. Обработка сферических поверхностей  | 368        |
| <b>Глава VIII. Обработка некруглых деталей и фасонных<br/>каналок. Накатывание</b>                        | <b>372</b> |
| 38. Обработка некруглых деталей   | 372        |
| 39. Обработка фасонных каналок  | 374        |
| 40. Накатывание   | 376        |
| <b>Часть третья. Особенности обработки деталей, вызываемые взаимным<br/>расположением их поверхностей</b> | <b>380</b> |
| <b>Глава I. Обработка валов</b>   | <b>380</b> |
| 1. Подготовка валов для обработки на токарном станке  | 380        |
| 2. Порядок обработки ступенчатых валов  | 387        |
| 3. Обработка нежестких валов  | 393        |
| <b>Глава II. Обработка втулок и дисков</b>  | <b>399</b> |
| 4. Особенности закрепления некоторых втулок и дисков  | 399        |
| 5. Порядок обработки втулок и дисков  | 404        |
| <b>Глава III. Обработка многоосных деталей</b>  | <b>407</b> |
| 6. Обработка эксцентричных деталей  | 407        |
| 7. Обработка крестовин  | 414        |
| 8. Обработка рычагов  | 417        |
| <b>Глава IV. Обработка плоскостных деталей, содержа-<br/>щих точные отверстия</b>                         | <b>421</b> |
| 9. Необходимые сведения о плоскостных деталях и о задачах,<br>связанных с их токарной обработкой          | 421        |
| 10. Обработка деталей с одноосными отверстиями  | 423        |
| 11. Обработка деталей с сопряженными отверстиями, оси кото-<br>рых параллельны                            | 425        |
| 12. Обработка деталей с сопряженными отверстиями, оси которых<br>пересекаются                             | 433        |
| <b>Приложения</b>   | <b>435</b> |



Технический редактор *Р. Г. Польская*

Корректор *В. М. Хорошкевич*

Переплет художника *Б. В. Воронцового*

Подписано к печати 3/II 1951 г. М-00688. Формат бумаги 60×92<sup>1</sup>/<sub>16</sub>.

Печ. л. 28. Уч.-изд. л. 29,8. Тираж 11—50 тыс. (2 завод). Заказ 1244.

Набрано и отматрицировано в 1-й типографии Машгиза, Ленинград,  
ул. Моисеенко, 10. Отпечатано с матриц в типографии „Красный Печатник“,  
Ленинград, проспект имени И. В. Сталина, 91.