

**РЕЗЦЫ ТОКАРНЫЕ ПРОХОДНЫЕ, ПОДРЕЗНЫЕ  
И КОПИРОВАЛЬНЫЕ С КРЕПЛЕНИЕМ СМЕННЫХ ПЛАСТИН  
ПРИХВАТОМ СВЕРХУ**

**Конструкция и размеры**

**ГОСТ  
26611—85**

Straight turning undercutting and coping tool holders with clamped changeable inserts pressed from the top. Design and dimensions

МКС 25.100.10  
ОКП 39 2100

Постановлением Государственного комитета СССР по стандартам от 20 сентября 1985 г. № 2975 дата введения установлена

**01.07.86**

Настоящий стандарт распространяется на токарные резцы с механическим креплением сменных многогранных пластин, предназначенные для обработки наружных поверхностей и изготавливаемые для нужд народного хозяйства и экспорта.

Резцы предназначены для работы на станках токарной группы, в том числе на станках с числовым программным управлением и на гибких производственных системах, при комплектации пластинами;

из твердого сплава для чистовой, получистовой и черновой обточки и подрезки торцев из сырых, термообработанных, улучшенных и нормализованных сталей и серых чугунов;

из оксидной керамики для чистовой и получистовой обточки и подрезки торцев деталей из сырых, улучшенных и нормализованных сталей и серых чугунов.

из оксидно-карбидной или оксидно-нитридной керамики для чистовой и получистовой обточки и подрезки торцев деталей из закаленных сталей, ковких, модифицированных и отбеленных чугунов.

Требования настоящего стандарта являются обязательными, кроме приложения.

**(Измененная редакция, Изм. № 2).**

## 1. СИСТЕМА ОБОЗНАЧЕНИЙ

1.1. Буквенно-цифровое обозначение резцов — по ГОСТ 26476—85.

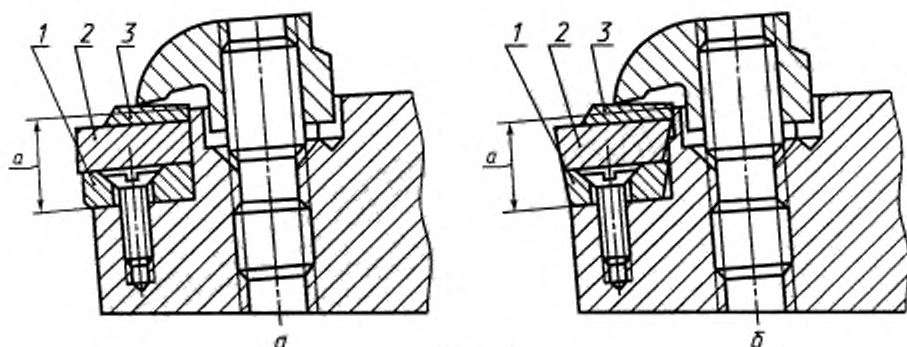
Дополнительный символ, связанный с глубиной гнезда державки, отделяется от девяти обязательных символов знаком дефис.

Пример условного обозначения резца:

*CTGN2020K16-H2*

Символ, обозначающий глубину гнезда державки, указан в табл. 1.

Схема крепления пластин без задних углов (*a*) и с задними углами (*b*) указана на черт. 1.



Черт. 1

Таблица 1

Символ	Глубина гнезда $a$ , мм	Толщина $\lambda$ , мм		
		опорной пластины (поз. 1)	режущей пластины (поз. 2)	стружколома (поз. 3)
H0	6,4	2,26	3,18	1,58
H1	7,4	3,18		2,38
H2	9,2	4,76	3,18	2,38
		3,18	4,76	
H3	10,8	4,76	6,35	—
		3,18	7,93	2,38
H4	14,1	4,76		

(Измененная редакция, Изм. № 2).

1.2. (Исключен, Изм. № 2).

## 2. ТИПЫ И ОСНОВНЫЕ РАЗМЕРЫ

2.1. Резцы должны изготавливать правыми и левыми следующих типов по ГОСТ 29132—91:

G — с пластинами из твердого сплава и керамики трехгранной формы с углом  $\varphi = 90^\circ$ , отогнутые;G — с пластинами из твердого сплава трехгранной формы с задними углами, угол  $\varphi = 90^\circ$ , отогнутые;A — с пластинами из твердого сплава и керамики трехгранной формы с углом  $\varphi = 90^\circ$ ;A — с пластинами из твердого сплава трехгранной формы с задними углами, угол  $\varphi = 90^\circ$ ;R — с пластинами из твердого сплава и керамики квадратной формы с углом  $\varphi = 75^\circ$ , отогнутые;R — с пластинами из твердого сплава квадратной формы с задними углами, угол  $\varphi = 75^\circ$ , отогнутые;B — с пластинами из твердого сплава и керамики квадратной формы с углом  $\varphi = 75^\circ$ ;B — с пластинами из твердого сплава квадратной формы с задними углами, угол  $\varphi = 75^\circ$ ;T — с пластинами из твердого сплава и керамики трехгранной формы с углом  $\varphi = 60^\circ$ , отогнутые;T — с пластинами из твердого сплава трехгранной формы с задними углами, угол  $\varphi = 60^\circ$ , отогнутые;S — с пластинами из твердого сплава и керамики квадратной формы с углом  $\varphi = 45^\circ$ , отогнутые;S — с пластинами из твердого сплава квадратной формы с задними углами, угол  $\varphi = 45^\circ$ , отогнутые;D — с пластинами из твердого сплава и керамики квадратной формы с углом  $\varphi = 45^\circ$ ;D — с пластинами из твердого сплава квадратной формы с задними углами, угол  $\varphi = 45^\circ$ ;F — с пластинами из твердого сплава и керамики трехгранной формы с углом  $\varphi = 90^\circ$ , отогнутые;

### С. 3 ГОСТ 26611—85

F — с пластинами из твердого сплава трехгранной формы с задними углами, угол  $\varphi = 90^\circ$ , отогнутые;

K — с пластинами из твердого сплава и керамики квадратной формы с углом  $\varphi = 75^\circ$  отогнутые;

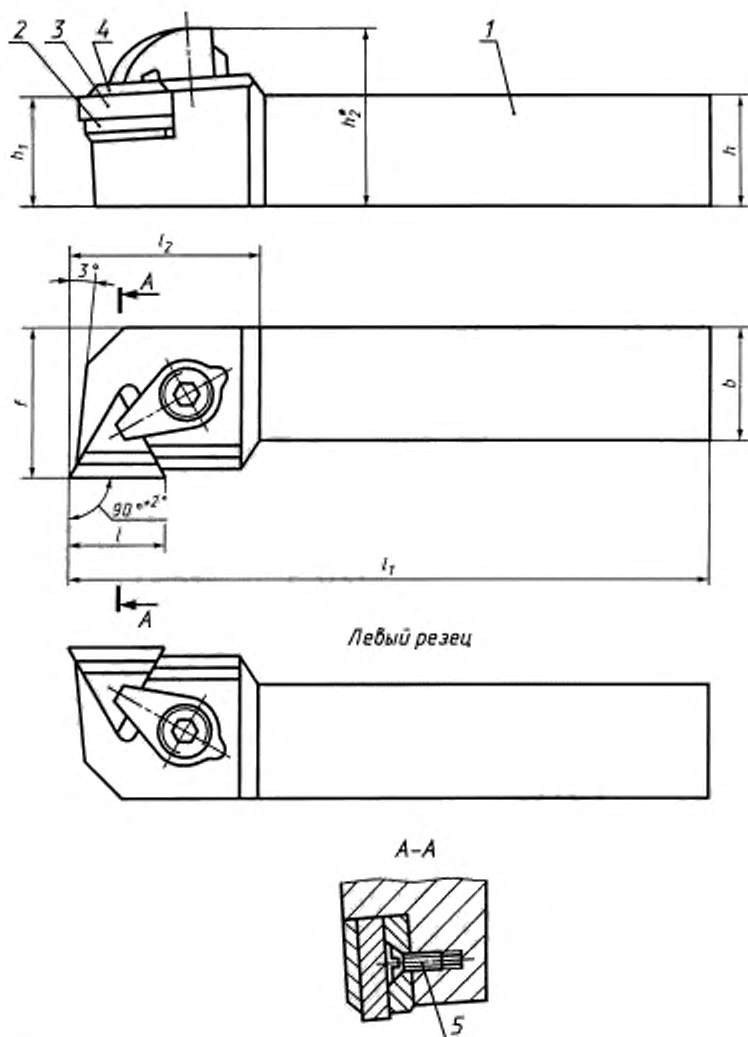
K — с пластинами из твердого сплава квадратной формы с задними углами, угол  $\varphi = 75^\circ$ , отогнутые;

L — с пластинами из твердого сплава и керамики ромбической формы с углом  $\varphi = 95^\circ$ , отогнутые;

S — с пластинами из твердого сплава и керамики круглой формы с углом  $\varphi = 45^\circ$ , отогнутые.

2.2. Основные размеры резцов должны соответствовать указанным на черт. 2—21 и в табл. 2—21.

Тип G



\* Размер для справок.

1 — державка; 2 — опорная пластина по ГОСТ 19073—80; 3 — режущая пластина по ГОСТ 25003—81; ГОСТ 19043—80; 4 — стружколом по ГОСТ 19084—80; 5 — винт по ГОСТ 17475—80

Черт. 2

Таблица 2

Правые резцы		Левые резцы		Сечение реза л, б н13	Пол. 2 Пластина опорная по ГОСТ 19073—80 кол. 1	Пол. 3 Пластина режущая по ГОСТ 25003—81 кол. 1	ГОСТ 19043—80 кол. 1
Обозначение цифровое	Обозначение буквенно- цифровое	Применная цифровая	Обозначение буквенно- цифровое				
2100-1501	CTGNR1212F11-H1		2100-1502	CTGNL1212F11-H1	OTN-1103	TNUN-110304	TNUN-110304
2100-1503	CTGNR1616H11-H1		2100-1504	CTGNL1616H11-H1	OTN-1604		TNUN-160308
2100-1505	CTGNR1616H16-H2		2100-1506	CTGNL1616H16-H2	OTN-1603	TNUN-160408	TNUN-160408
2100-1507	CTGNR2020K16-H2		2100-1508	CTGNL2020K16-H2	OTN-1604	TNUN-160308	TNUN-160308
2100-1512	CTGNR2525M16-H2		2100-1513	CTGNL2525M16-H2	OTN-1603	TNUN-160408	TNUN-160408
2100-1516	CTGNR2525M16-H4		2100-1517	CTGNL2525M16-H4	OTN-1604	TNUN-160808	TNUN-160808
2100-1518	CTGNR3225P16-H2		2100-1519	CTGNL3225P16-H2	OTN-1604	TNUN-160408	TNUN-160408
2100-1523	CTGNR3225P16-H4		2100-1524	CTGNL3225P16-H4	OTN-1603	TNUN-160608	TNUN-160608
2100-1525	CTGNR3225P22-H3		2100-1526	CTGNL3225P22-H3	OTN-1604	TNUN-160808	TNUN-160808
2100-1527	CTGNR3225P22-H4		2100-1528	CTGNL3225P22-H4	OTN-2204	TNUN-220412	TNUN-220412
2100-1529	CTGNR3232P16-H2		2100-1531	CTGNL3232P16-H2	OTN-1603	TNUN-220812	TNUN-220812
2100-1534	CTGNR3232P16-H4		2100-1535	CTGNL3232P16-H4	OTN-1604	TNUN-160408	TNUN-160408
2100-1536	CTGNR3232P22-H3		2100-1537	CTGNL3232P22-H3	OTN-1604	TNUN-160808	TNUN-160808
2100-1538	CTGNR3232P22-H4		2100-1539	CTGNL3232P22-H4	OTN-2204	TNUN-220412	TNUN-220412
2100-1541	CTGNR4040R16-H2		2100-1542	CTGNL4040R16-H2	OTN-1603	TNUN-220812	TNUN-220812
2100-1545	CTGNR4040R16-H4		2100-1546	CTGNL4040R16-H4	OTN-1604	TNUN-160408	TNUN-160408
2100-1547	CTGNR4040R22-H3		2100-1548	CTGNL4040R22-H3	OTN-1604	TNUN-160808	TNUN-160808
2100-1549	CTGNR4040R22-H4		2100-1551	CTGNL4040R22-H4	OTN-2204	TNUN-220412	TNUN-220412

мм

Правые резцы		Левые резцы			Сечение резца h, б h13	Пол. 4 Стружколом по ГОСТ 19084-80 код 1	Пол. 5 Винт по ГОСТ 17475-80 код 1	h <sub>1</sub> 1,14	h <sub>2</sub>	f	f <sub>1</sub> к16	f <sub>2</sub> не бо- лее	f +0,5
Обозначение	Приме- няе- мость	Обозначение	Приме- няе- мость	Обозначение									
цифровое	буквенно-цифровое	цифровое	буквенно-цифровое	цифровое	буквенно-цифровое	Обозначение							
2100-1501	CTGNR1212F11-H1	2100-1502	CTGNL1212F11-H1		1 2 12	CT-1110	BM 2-8g-6.48.05	12	20	11	80	25	16
2100-1503	CTGNR1616H11-H1	2100-1504	CTGNL1616H11-H1		1 6-16			16	24		100		20
2100-1505	CTGNR1616H16-H2	2100-1506	CTGNL1616H16-H2					20	30	125		25	
2100-1507	CTGNR2020K16-H2	2100-1508	CTGNL2020K16-H2		2 0 20								
2100-1512	CTGNR2525M16-H2	2100-1513	CTGNL2525M16-H2		2 5 25	CT-1614 CT-1620 CT-1628	BM 3-8g-8.48.05	25	35	16	150	32 36*	
2100-1516	CTGNR2525M16-H4	2100-1517	CTGNL2525M16-H4		3 2-25								32
2100-1518	CTGNR3225P16-H2	2100-1519	CTGNL3225P16-H2										
2100-1521	CTGNR3225P16-H3	2100-1522	CTGNL3225P16-H3		3 2-32								36
2100-1523	CTGNR3225P16-H4	2100-1524	CTGNL3225P16-H4										
2100-1525	CTGNR3225P22-H3	2100-1526	CTGNL3225P22-H3		3 2 32								40
2100-1527	CTGNR3225P22-H4	2100-1528	CTGNL3225P22-H4										
2100-1529	CTGNR3232P16-H2	2100-1531	CTGNL3232P16-H2		4 0 40								32 40*
2100-1534	CTGNR3232P16-H4	2100-1535	CTGNL3232P16-H4										
2100-1536	CTGNR3232P22-H3	2100-1537	CTGNL3232P22-H3		4 0 40								36 40*
2100-1538	CTGNR3232P22-H4	2100-1539	CTGNL3232P22-H4										
2100-1541	CTGNR4040R16-H2	2100-1542	CTGNL4040R16-H2		4 0 40								32 40*
2100-1545	CTGNR4040R16-H4	2100-1546	CTGNL4040R16-H4										
2100-1547	CTGNR4040R22-H3	2100-1548	CTGNL4040R22-H3		4 0 40								36 40*
2100-1549	CTGNR4040R22-H4	2100-1551	CTGNL4040R22-H4										

\* Изготавливаются по заказу

Пример условного обозначения резца типа G сечением  $h \cdot b = 25 \cdot 25$  мм, длиной  $l_1 = 150$  мм, оснащенного режущей пластиной TNUN-160308 по ГОСТ 25003—81 или по ГОСТ 19043—80, правого:

*Резец СТGNR2525M16-H2 ГОСТ 26611—85 с пластиной по ГОСТ 25003—81*

или

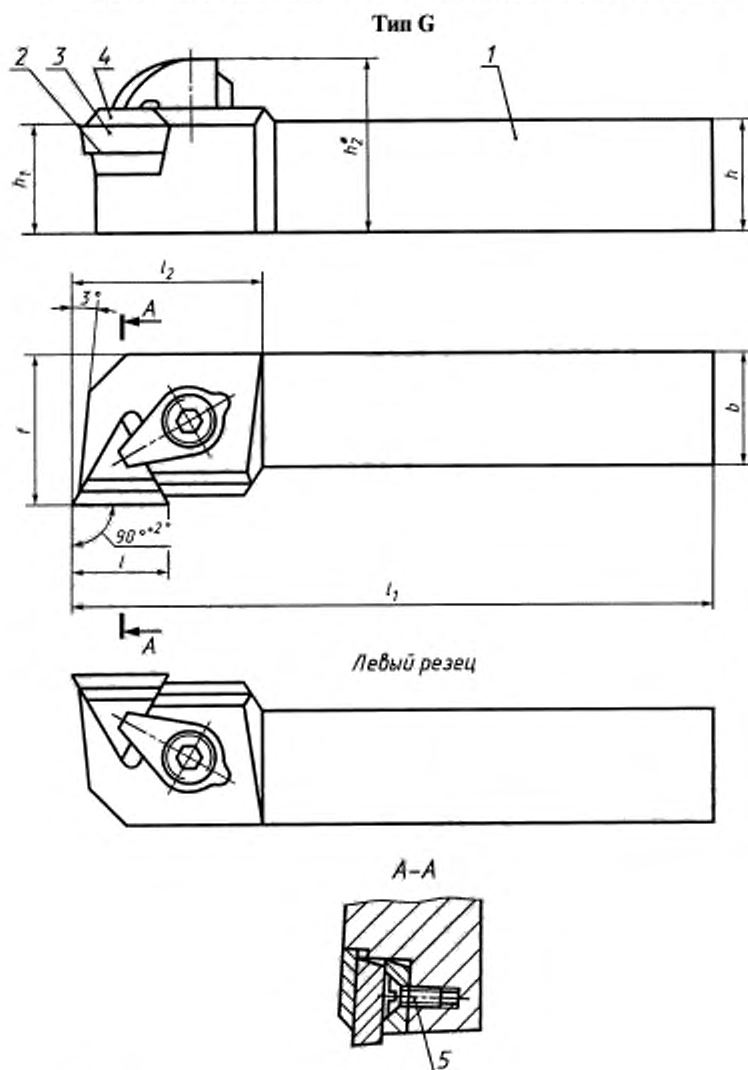
*Резец СТGNR2525M16-H2 ГОСТ 26611—85 с пластиной по ГОСТ 19043—80*

То же, цифровое:

*Резец 2100-1512 ГОСТ 26611—85 с пластиной по ГОСТ 25003—81*

или

*Резец 2100-1512 ГОСТ 26611—85 с пластиной по ГОСТ 19043—80*



\* Размер для справок.

$l$  — держанка; 2 — опорная пластина по ГОСТ 19074—80; 3 — режущая пластина по ГОСТ 19045—80; 4 — стружколом по ГОСТ 19084—80; 5 — винт по ГОСТ 17475—80

Черт. 3

Таблица 3

Обозначение		Правые резы		Левые резы		Сечение реза		$f$	$f_{16}$	$f_{16}$	$f_{16}$	$f_{16}$	Пластина опорная по ГОСТ 19074—80 кол. 1	Пластина режущая по ГОСТ 19045—80 кол. 1	Стружколом по ГОСТ 19084—80 кол. 1	Винт по ГОСТ 17475—80 кол. 1
		Обозначение	Обозначение	$a_1$	$a_2$	$b$	$h$									
цифровое	буквенно-цифровое	цифровое	буквенно-цифровое	цифровое	буквенно-цифровое	$a_1$	$a_2$	$b$	$h$	$f$	$f_{16}$	$f_{16}$				
2100-1552	СТГ PR 1212 F 11-H0		СТГ PL 1212 F 11-H0	2100-1553	СТГ PL 1212 F 11-H0	12	12	20		80	16		ОТР-102	TPUN-110304	СТ-1110	BM 2-8g-8.48.05
2100-1554	СТГ PR 1616 H 11-H0		СТГ PL 1616 H 11-H0	2100-1555	СТГ PL 1616 H 11-H0	16	16	24	11,0	100	20					
2100-1556	СТГ PR 1616 H 16-H1		СТГ PL 1616 H 16-H1	2100-1557	СТГ PL 1616 H 16-H1	16	16	24			32		ОТР-1603	TPUN-160308		
2100-1558	СТГ PR 2020 K 16-H1		СТГ PL 2020 K 16-H1	2100-1559	СТГ PL 2020 K 16-H1	20	20	30		125	25		ОТР-1604			
2100-1561	СТГ PR 2020 K 16-H3		СТГ PL 2020 K 16-H3	2100-1562	СТГ PL 2020 K 16-H3	20	20	30		125	25		ОТР-1604			
2100-1563	СТГ PR 2525 M 16-H1		СТГ PL 2525 M 16-H1	2100-1564	СТГ PL 2525 M 16-H1	25	25	35	16,0	150	32		ОТР-1603	TPUN-160308	СТ-1614	BM 3-8g-8.48.05
2100-1565	СТГ PR 2525 M 16-H3		СТГ PL 2525 M 16-H3	2100-1566	СТГ PL 2525 M 16-H3	25	25	35		150	36*		ОТР-1604		СТ-1620	
2100-1567	СТГ PR 3225 P 16-H1		СТГ PL 3225 P 16-H1	2100-1568	СТГ PL 3225 P 16-H1						32		ОТР-1603	TPUN-160308	СТ-1628	
2100-1569	СТГ PR 3225 P 16-H3		СТГ PL 3225 P 16-H3	2100-1571	СТГ PL 3225 P 16-H3						32		ОТР-1604			
2100-1572	СТГ PR 3225 P 22-H3		СТГ PL 3225 P 22-H3	2100-1573	СТГ PL 3225 P 22-H3				22,0		36		ОТР-2204	TPUN-220408	СТ-2213	BM 4-8g-8.48.05
2100-1574	СТГ PR 3232 P 16-H1		СТГ PL 3232 P 16-H1	2100-1575	СТГ PL 3232 P 16-H1						170		ОТР-1603	TPUN-160308	СТ-1614	
2100-1576	СТГ PR 3232 P 16-H3		СТГ PL 3232 P 16-H3	2100-1577	СТГ PL 3232 P 16-H3				16,0		32		ОТР-1604		СТ-1620	BM 3-8g-8.48.05
2100-1578	СТГ PR 3232 P 22-H3		СТГ PL 3232 P 22-H3	2100-1579	СТГ PL 3232 P 22-H3				22,5		36		ОТР-2204	TPUN-220408	СТ-2213	BM 4-8g-8.48.05
2100-1581	СТГ PR 4040 R 16-H1		СТГ PL 4040 R 16-H1	2100-1582	СТГ PL 4040 R 16-H1						32		ОТР-1603	TPUN-160308	СТ-1614	
2100-1583	СТГ PR 4040 R 16-H3		СТГ PL 4040 R 16-H3	2100-1584	СТГ PL 4040 R 16-H3				16,0		40*		ОТР-1604		СТ-1620	BM 3-8g-8.48.05
2100-1585	СТГ PR 4040 R 22-H3		СТГ PL 4040 R 22-H3	2100-1586	СТГ PL 4040 R 22-H3				22,0		36		ОТР-2204	TPUN-220408	СТ-2213	BM 4-8g-8.48.05

\* Изготавливаются по заказу.

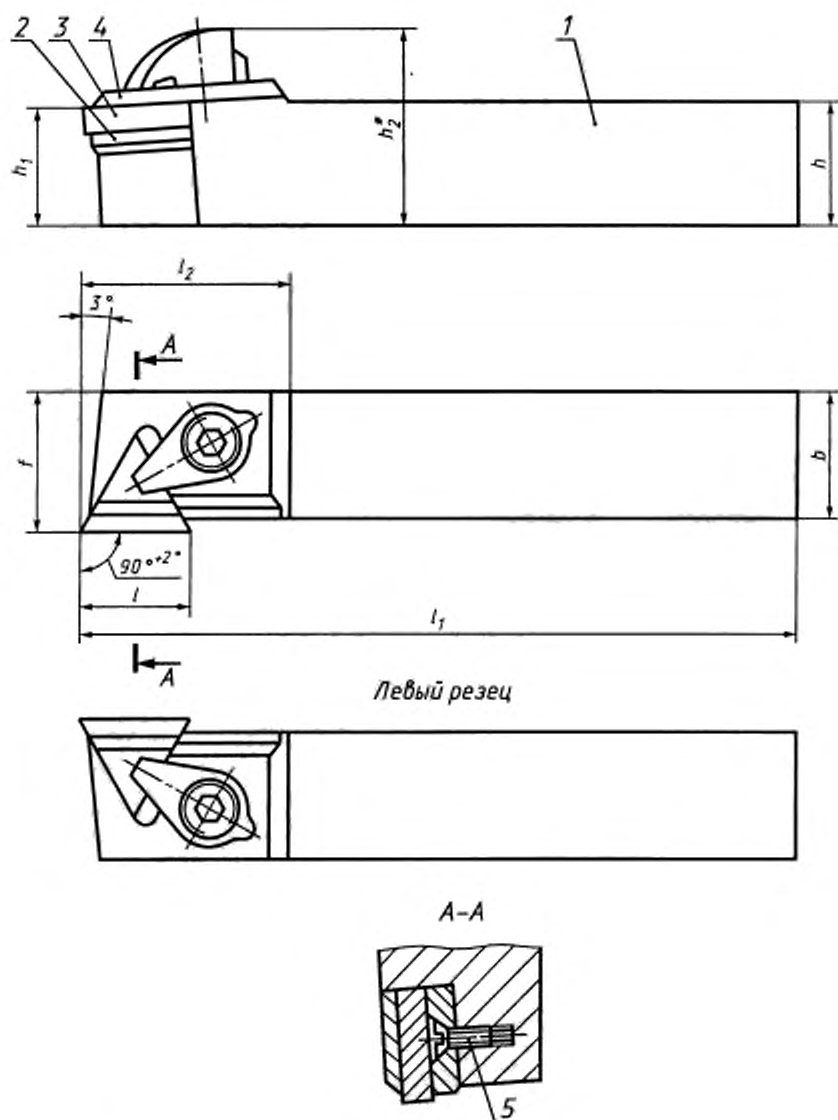
Пример условного обозначения реза типа 2, сечением  $h-b = 25-25$  мм, длиной  $l_1 = 150$  мм, оснащенного режущей пластиной TPUN-160308 по ГОСТ 19045—80, правого:

Резец СТГ PR 2525 M 16-H1 ГОСТ 26611—85

То же, цифровое:

Резец 2100-1563 ГОСТ 26611—85

Тип А



\* Размер для справок.

$l$  — державка; 2 — опорная пластина по ГОСТ 19073—80; 3 — режущая пластина по ГОСТ 25003—81, ГОСТ 19043—80; 4 — стружколом по ГОСТ 19084—80; 5 — винт по ГОСТ 17475—80

Черт. 4



Прямые резцы		Левые резцы		Сечение резца д в h13	Пол. 2 Пластина опорная по ГОСТ 19073—80 код 1	Пол. 3 Пластина режущая по ГОСТ 25003—81 код.1	ГОСТ 19043—80 код.1
Обозначение		Обозначение					
цифровое	буквенно- цифровое	Применяе- мость	цифровое	буквенно- цифровое	Применяе- мость	Обозначение	
						цифровое	буквенно- цифровое
2100-1587	СТАНR1212F11-H1		2100-1588	СТАНL1212F11-H1	OTN-1103	TNUN-110304	TNUN-110304
2100-1589	СТАНR1616H11-H1		2100-1591	СТАНL1616H11-H1	OTN-1604	TNUN-160408	TNUN-160308
2100-1592	СТАНR2020K16-H2		2100-1593	СТАНL2020K16-H2	OTN-1603	TNUN-160408	TNUN-160408
2100-1596	СТАНR2525M16-H2		2100-1597	СТАНL2525M16-H2	OTN-1604	TNUN-160608	—
2100-1601	СТАНR2525M16-H4		2100-1602	СТАНL2525M16-H4	OTN-1604	TNUN-160808	TNUN-160308
2100-1603	СТАНR3232P16-H2		2100-1604	СТАНL3232P16-H2	OTN-1603	TNUN-160408	TNUN-160408
2100-1607	СТАНR3232P16-H4		2100-1608	СТАНL3232P16-H4	OTN-1604	TNUN-160608	—
2100-1609	СТАНR3232P16-H2		2100-1611	СТАНL3232P16-H2	OTN-1603	TNUN-160808	TNUN-160408
2100-1614	СТАНR3232P16-H4		2100-1615	СТАНL3232P16-H4	OTN-1604	TNUN-160808	—
2100-1616	СТАНR3232P22-H3		2100-1617	СТАНL3232P22-H3	OTN-2204	TNUN-220412	TNUN-220412
2100-1618	СТАНR3232P22-H4		2100-1619	СТАНL3232P22-H4	TNUN-220812	TNUN-220812	—
2100-1621	СТАНR4040R16-H2		2100-1622	СТАНL4040R16-H2	OTN-1603	TNUN-160408	TNUN-160408
2100-1625	СТАНR4040R16-H4		2100-1626	СТАНL4040R16-H4	OTN-1604	TNUN-160808	—
2100-1627	СТАНR4040R22-H3		2100-1628	СТАНL4040R22-H3	OTN-1604	TNUN-160808	—
2100-1629	СТАНR4040R22-H4		2100-1631	СТАНL4040R22-H4	OTN-2204	TNUN-220412	TNUN-220412

Продолжение табл. 4

Правые резцы		Левые резцы			Сечение резца h, b h13	Пол. 4 Стружколом по ГОСТ 19084—80 кол. I  Обозначение	Пол. 5 Винт по ГОСТ 17475—80 кол. I	h <sub>1</sub> 1,14	h <sub>2</sub>	f	t <sub>1</sub> к16	t <sub>2</sub> не бо- же	f -0,5
Обозначение	Приме- ние	Обозначение	Приме- ние										
цифровое	буквенно-цифровое	цифровое	буквенно-цифровое	цифровое	буквенно-цифровое	цифровое	буквенно-цифровое	цифровое	буквенно-цифровое	цифровое	буквенно-цифровое	цифровое	буквенно-цифровое
2100-1587	СТАНR1212F11-H1	2100-1588	СТАНL1212F11-H1	1 2 12	СТ-1110	BM 2-8g 6.48.05	12	20	11	80	25	12,5	
2100-1589	СТАНR1616H11-H1	2100-1591	СТАНL1616H11-H1	1 6 16	СТ-1115		16	24		100		16,5	
2100-1592	СТАНR2020K16-H2	2100-1593	СТАНL2020K16-H2	2 0 20			20	30		125		20,5	
2100-1596	СТАНR2525M16-H2	2100-1597	СТАНL2525M16-H2				25	35		150			
2100-1601	СТАНR2525M16-H4	2100-1602	СТАНL2525M16-H4	2 5 25	СТ-1614 СТ-1620 СТ-1628	BM 3-8g 8.48.05			16			25,5	
2100-1603	СТАНR3225P16-H2	2100-1604	СТАНL3225P16-H2	3 2 25									
2100-1607	СТАНR3225P16-H4	2100-1608	СТАНL3225P16-H4				32	42		170			
2100-1609	СТАНR3232P16-H2	2100-1611	СТАНL3232P16-H2									33,0	
2100-1614	СТАНR3232P16-H4	2100-1615	СТАНL3232P16-H4	3 2 32									
2100-1616	СТАНR3232P22-H3	2100-1617	СТАНL3232P22-H3		СТ-2213 СТ-2225 СТ-2248	BM 4-8g 8.48.05			22		36		
2100-1618	СТАНR3232P22-H4	2100-1619	СТАНL3232P22-H4										
2100-1621	СТАНR4040R16-H2	2100-1622	СТАНL4040R16-H2										
2100-1625	СТАНR4040R16-H4	2100-1626	СТАНL4040R16-H4	4 0 40			40	50		200	32		
2100-1627	СТАНR4040R22-H3	2100-1628	СТАНL4040R22-H3									41,0	
2100-1629	СТАНR4040R22-H4	2100-1631	СТАНL4040R22-H4		СТ-2213 СТ-2225 СТ-2248	BM 4-8g 8.48.05			22		36		

## С. 11 ГОСТ 26611—85

Пример условного обозначения резца типа А сечением  $h \cdot b = 25 \cdot 25$  мм,  $l_1 = 150$  мм, оснащенного режущей пластиной TNUN-160308 по ГОСТ 25003—81 или по ГОСТ 19043—80, правого:

*Резец СТАNR2525M16-H2 ГОСТ 26611—85 с пластиной по ГОСТ 25003—81*

или

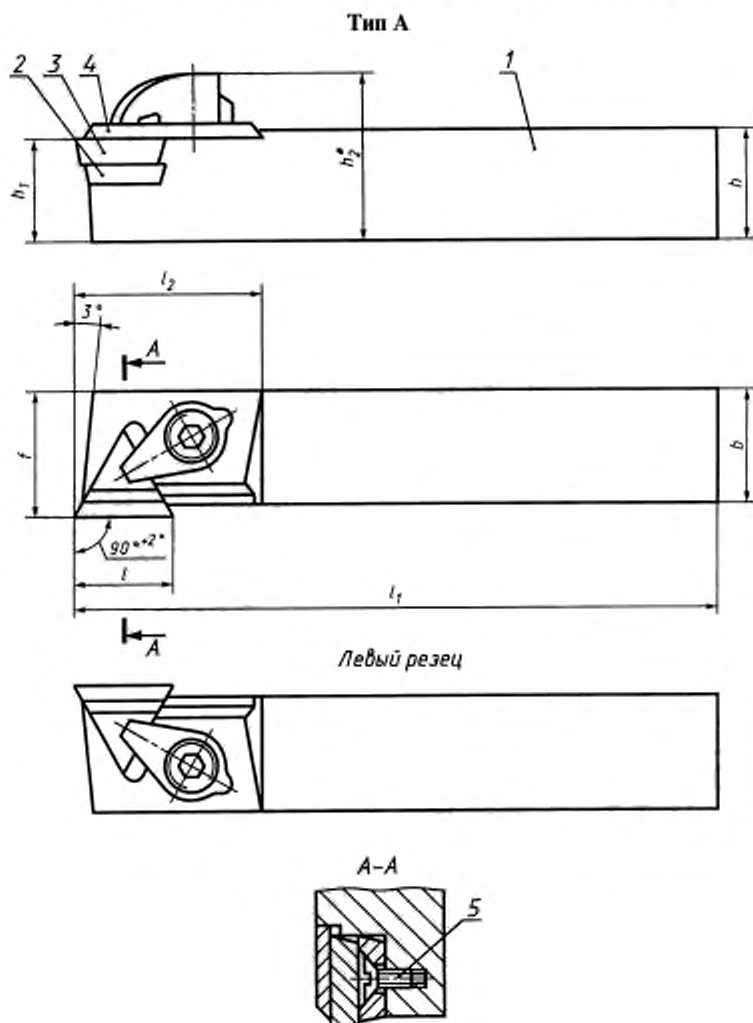
*Резец СТАNR2525M16-H2 ГОСТ 26611—85 с пластиной по ГОСТ 19043—80*

То же, цифровое:

*Резец 2100-1596 ГОСТ 26611—85 с пластиной по ГОСТ 25003—81*

или

*Резец 2100-1596 ГОСТ 26611—85 с пластиной по ГОСТ 19043—80*



\* Размер для справок.

$l$  — державка; 2 — опорная пластина по ГОСТ 19074—80; 3 — режущая пластина по ГОСТ 19045—80; 4 — стружколом по ГОСТ 19084—80, 5 — винт по ГОСТ 17475—80

Черт. 5

Таблица 5

Правые резацы		Левые резацы		Сечение реза $h, b$ $h/3$	$h_1, h_2$ $h/4$	$f$	$l_1$ $k/16$	$l_2$ не более	$f$ -0,5	Поз. 2 Пластина опорная по ГОСТ 19074—80 кол. 1	Поз. 3 Пластина режущая по ГОСТ 19045—80 кол. 1	Поз. 4 Стружколом по ГОСТ 19084—80 кол. 1	Поз. 5 Винт по ГОСТ 17475—80 кол. 1
Обозначение	Примечание	Обозначение	Примечание										
цифровое	буквенно-цифровое	цифровое	буквенно-цифровое	цифровое	буквенно-цифровое	цифровое	буквенно-цифровое	цифровое	буквенно-цифровое	цифровое	буквенно-цифровое	цифровое	буквенно-цифровое
2100-1632	СТАРР1212F11-H0	2100-1633	СТАРЛ1212F11-H0	12 12	12 20	11	80	25	12,5	ОТР-1102	TPUN-110304	СТ-1110	ВМ 2-8g-6.48.05
2100-1634	СТАРР1616H11-H0	2100-1635	СТАРЛ1616H11-H0	16-16	16 24		100		16,5			СТ-1115	
2100-1636	СТАРР2020K16-H2	2100-1637	СТАРЛ2020K16-H2	20-20	20 30		125		20,5	ОТР-1603	TPUN-160308		
2100-1638	СТАРР2020K16-H3	2100-1639	СТАРЛ2020K16-H3							ОТР-1604	TPUN-160408		
2100-1641	СТАРР2525M16-H2	2100-1642	СТАРЛ2525M16-H2	25-25	25 35	16	150	32		ОТР-1603	TPUN-160308	СТ-1614	ВМ 3-8g-8.48.05
2100-1643	СТАРР2525M16-H3	2100-1644	СТАРЛ2525M16-H3						25,5	ОТР-1604	TPUN-160408	СТ-1620	
2100-1645	СТАРР3225P16-H2	2100-1646	СТАРЛ3225P16-H2	32 25			170			ОТР-1603	TPUN-160308	СТ-1628	
2100-1647	СТАРР3225P16-H3	2100-1648	СТАРЛ3225P16-H3						33,0	ОТР-1604	TPUN-160408		
2100-1649	СТАРР3232P16-H1	2100-1651	СТАРЛ3232P16-H1							ОТР-1603	TPUN-160308	СТ-2213	ВМ 4-8g-8.48.05
2100-1652	СТАРР3232P16-H3	2100-1653	СТАРЛ3232P16-H3	32 32	32 42	22	36			ОТР-2204	TPUN-220408	СТ-2225	
2100-1654	СТАРР3232P22-H3	2100-1655	СТАРЛ3232P22-H3									СТ-2248	
2100-1656	СТАРР4040R16-H1	2100-1657	СТАРЛ4040R16-H1							ОТР-1603	TPUN-160308	СТ-1614	
2100-1658	СТАРР4040R16-H3	2100-1659	СТАРЛ4040R16-H3			16	32		41,0	ОТР-1604	TPUN-160408	СТ-1620	ВМ 3-8g-8.48.05
2100-1661	СТАРР4040R22-H3	2100-1662	СТАРЛ4040R16-H3	40-40	40 50	22	200	36		ОТР-2204	TPUN-220408	СТ-1628	

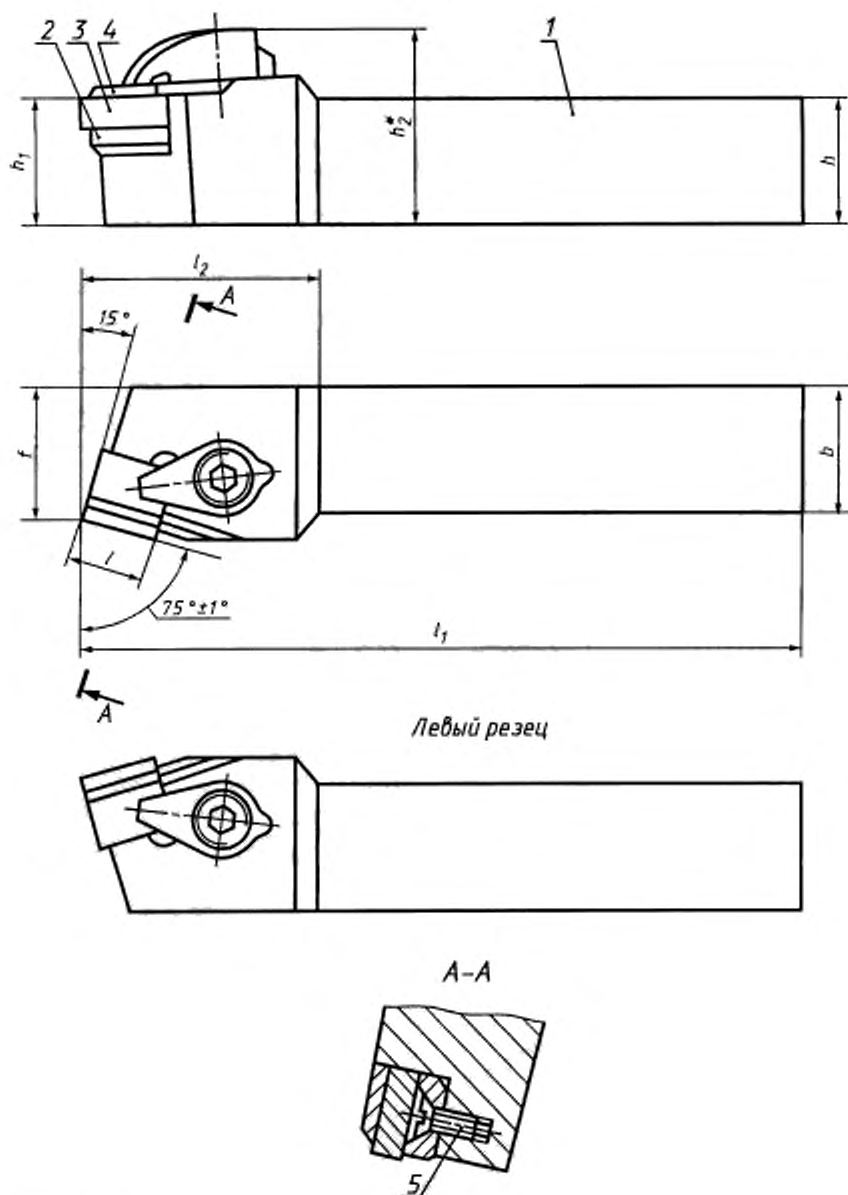
Пример условного обозначения реза типа А, сечением  $h \cdot b = 25 \cdot 25$  мм, длиной  $l_1 = 150$  мм, оснащенного режущей пластиной TPUN-160308 по ГОСТ 19045—80, правого:

Резец СТАРР2525M16-H2 ГОСТ 26611—85

Резец 2100-1641 ГОСТ 26611—85

То же, цифровое:

Тип R



\* Размер для справок.

1 — державка; 2 — опорная пластина по ГОСТ 19076—80; 3 — режущая пластина по ГОСТ 25003—81, ГОСТ 19049—80; 4 — стружколом по ГОСТ 19085—80; 5 — винт по ГОСТ 17475—80

Черт. 6

Таблица 6

Правые резцы		Левые резцы		Сечение резца д в h13	Пот. 2 Пластина опорная по ГОСТ 19076—80 кол. 1	Пот. 3 Пластина режущая по ГОСТ 25003—81 кол. 1	Обозначение
Обозначение		Обозначение					
цифровое	буквенно- цифровое	Применяе- мость	цифровое	буквенно- цифровое	Применяе- мость	Обозначение	
						цифровое	буквенно- цифровое
2100-1663	CSRNR1212F09-H1		2100-1664	CSRNL1212F09-H1		SNUN-090304	SNUN-090304
2100-1665	CSRNR1212F09-H2		2100-1666	CSRNL1212F09-H2		SNUN-090404	SNUN-090404
2100-1667	CSRNR1616H09-H1		2100-1668	CSRNL1616H09-H1		OSN-0903	SNUN-090304
2100-1669	CSRNR1616H09-H2		2100-1671	CSRNL1616H09-H2		SNUN-090404	SNUN-090404
2100-1672	CSRNR1616H12-H2		2100-1673	CSRNL1616H12-H2		OSN-1204	SNUN-120308
2100-1674	CSRNR2020K12-H2		2100-1675	CSRNL2020K12-H2		OSN-1203	SNUN-120408
2100-1676	CSRNR2525M12-H2		2100-1677	CSRNL2525M12-H2		OSN-1204	SNUN-120308
2100-1678	CSRNR2525M12-H4		2100-1679	CSRNL2525M12-H4		OSN-1203	SNUN-120408
2100-1681	CSRNR2525M15-H3		2100-1682	CSRNL2525M15-H3		OSN-1204	SNUN-120308
2100-1683	CSRNR2525M15-H4		2100-1684	CSRNL2525M15-H4		OSN-1203	SNUN-120408
2100-1685	CSRNR3225P12-H2		2100-1686	CSRNL3225P12-H2		OSN-1504	SNUN-150408
2100-1687	CSRNR3225P12-H4		2100-1688	CSRNL3225P12-H4		OSN-1204	SNUN-120308
2100-1689	CSRNR3225P15-H3		2100-1691	CSRNL3225P15-H3		OSN-1203	SNUN-120408
2100-1692	CSRNR3225P15-H4		2100-1693	CSRNL3225P15-H4		OSN-1204	SNUN-120808
2100-1694	CSRNR3225P15-H3		2100-1695	CSRNL3225P15-H3		OSN-1504	SNUN-150408
2100-1696	CSRNR3225P15-H4		2100-1697	CSRNL3225P15-H4		OSN-1504	SNUN-150808
2100-1698	CSRNR3225P19-H3		2100-1699	CSRNL3225P19-H3		OSN-1504	SNUN-150408
2100-1701	CSRNR3225P19-H4		2100-1702	CSRNL3225P19-H4		OSN-1904	SNUN-190812
2100-1703	CSRNR4040R15-H3		2100-1704	CSRNL4040R15-H3		OSN-1504	SNUN-150408
2100-1705	CSRNR4040R15-H4		2100-1706	CSRNL4040R15-H4		OSN-1504	SNUN-150808
2100-1707	CSRNR4040R19-H3		2100-1708	CSRNL4040R19-H3		OSN-1904	SNUN-190412
2100-1709	CSRNR4040R19-H4		2100-1711	CSRNL4040R19-H4		OSN-1904	SNUN-190812

Правые резцы		Левые резцы		Сечение резца h, б h13	Пол. 4 Стружколом по ГОСТ 19085-80 кол. 1	Пол. 5 Винт по ГОСТ 17475-80 кол. 1	h <sub>1</sub> 1,14	b <sub>2</sub>	f	f <sub>1</sub> к16	f <sub>2</sub> не бо- же	f +0,5
Обозначение	Приме- нае- мость	Обозначение	Приме- нае- мость									
цифровое	цифровое	цифровое	цифровое									
2100-1663	CSRNR1212F09-H1	2100-1664	CSRNL1212F09-H1	12-12	CS-0916	BM 3-8g 8.48.05	12	20		80	25	13
2100-1665	CSRNR1212F09-H2	2100-1666	CSRNL1212F09-H2		CS-0920			9				
2100-1667	CSRNR1616H09-H1	2100-1668	CSRNL1616H09-H1	16 16	CS-0930		16	24		100		17
2100-1669	CSRNR1616H09-H2	2100-1671	CSRNL1616H09-H2									
2100-1672	CSRNR1616H12-H2	2100-1673	CSRNL1616H12-H2									
2100-1674	CSRNR2020K12-H2	2100-1675	CSRNL2020K12-H2	20-20			20	30		125		22
2100-1676	CSRNR2525M12-H2	2100-1677	CSRNL2525M12-H2		CS-1216	BM 4-8g 8.48.05			12			
2100-1678	CSRNR2525M12-H4	2100-1679	CSRNL2525M12-H4	25-25	CS-1226		25	35		150		
2100-1681	CSRNR2525M15-H3	2100-1682	CSRNL2525M15-H3		CS-1240							
2100-1683	CSRNR2525M15-H4	2100-1684	CSRNL2525M15-H4		CS-1526	BM 5-8g 8.48.05						27
2100-1685	CSRNR3225P12-H2	2100-1686	CSRNL3225P12-H2		CS-1540			15			40	
2100-1687	CSRNR3225P12-H4	2100-1688	CSRNL3225P12-H4	32-25	CS-1216	BM 4-8g 8.48.05			12		36	
2100-1689	CSRNR3225P15-H3	2100-1691	CSRNL3225P15-H3		CS-1226							
2100-1692	CSRNR3225P15-H4	2100-1693	CSRNL3225P15-H4		CS-1240							
2100-1694	CSRNR3232P15-H3	2100-1695	CSRNL3232P15-H3				32	42	15	170	40	
2100-1696	CSRNR3232P15-H4	2100-1697	CSRNL3232P15-H4	32 32	CS-1526	BM 5-8g 8.48.05						35
2100-1698	CSRNR3232P19-H3	2100-1699	CSRNL3232P19-H3		CS-1540						45	
2100-1701	CSRNR3232P19-H4	2100-1702	CSRNL3232P19-H4						19			
2100-1703	CSRNR4040R15-H3	2100-1704	CSRNL4040R15-H3		CS-1926							
2100-1705	CSRNR4040R15-H4	2100-1706	CSRNL4040R15-H4		CS-1936						40	43
2100-1707	CSRNR4040R19-H3	2100-1708	CSRNL4040R19-H3	40-40	CS-1948		40	50	15	200	40	
2100-1709	CSRNR4040R19-H4	2100-1711	CSRNL4040R19-H4		CS-1526				19		45	

Пример условного обозначения резца типа R, сечением  $h \cdot b = 25 \cdot 25$  мм, длиной  $l_1 = 150$  мм, оснащенного режущей пластиной SNUN-120408 по ГОСТ 25003—81 или по ГОСТ 19049—80, правого:

Резец CSNRN2020K12-H2 ГОСТ 26611—85 с пластиной по ГОСТ 25003—81

или

Резец CSNRN2020K12-H2 ГОСТ 26611—85 с пластиной по ГОСТ 19049—80

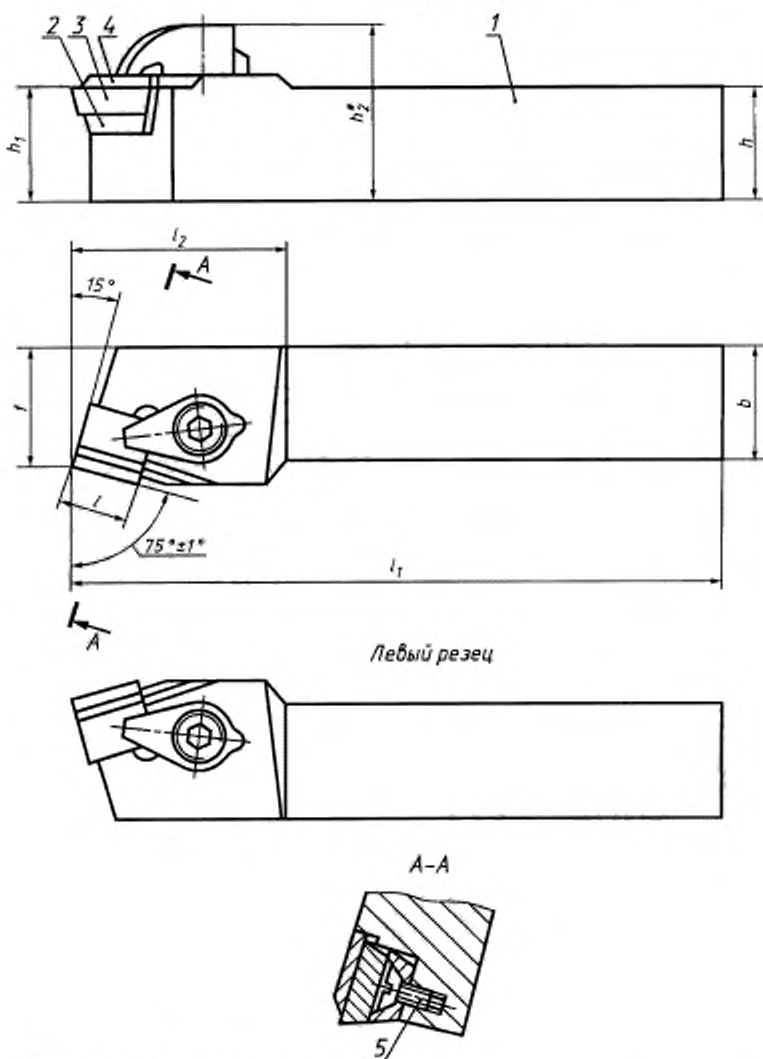
То же, шифровое:

Резец 2100-1676 ГОСТ 26611—85 с пластиной по ГОСТ 25003—81

или

Резец 2100-1676 ГОСТ 26611—85 с пластиной по ГОСТ 19049—80

### Тип R



Левый резец

\* Размер для справок.

1 — державка; 2 — опорная пластина по ГОСТ 19077—80; 3 — режущая пластина по ГОСТ 19050—80; 4 — стружколом по ГОСТ 19085—80; 5 — винт по ГОСТ 17475—80

Черт. 7



Правые резцы		Левые резцы		Сечение реза		$f$	$f_{\text{к16}}$	$f_1$	$f_2$	$h_1$	$h_2$	$h_3$	$h_{1,14}$	$h_{13}$	$f_{\text{не более}}$	$f_{\text{не более}}$	Пластину опорная по ГОСТ 19077—80 кол. 1	Пластину режущая по ГОСТ 19050—80 кол. 1	Стружолом по ГОСТ 19085—80 кол. 1	Винт по ГОСТ 17475—80 кол. 1	
																					Обозначение
цифровое	буквенно-цифровое	цифровое	буквенно-цифровое	цифровое	буквенно-цифровое	цифровое	буквенно-цифровое	цифровое	буквенно-цифровое	цифровое	буквенно-цифровое	цифровое	буквенно-цифровое	цифровое	буквенно-цифровое	цифровое	буквенно-цифровое	цифровое	буквенно-цифровое	цифровое	буквенно-цифровое
2100-1712	CSRPR1212F09-H1	2100-1713	CSRPL1212F09-H1	1 2 1 2	12 20	80	9	20	13	OSP-0903	SPUN-090304	CS-1916	CS-0920	CS-0930	BM3-8g 8.48.05						
2100-1714	CSRPR1616H09-H1	2100-1715	CSRPL1616H09-H1	1 6 1 6	16 24	100	17	OSP-1203	SPUN-120308	CS-1216	CS-1226	CS-1240	BM4-8g 8.48.05								
2100-1716	CSRPR1616H12-H1	2100-1717	CSRPL1616H12-H1	2 0 2 0	20 30	125	36	OSP-1204	SPUN-120408	CS-1216	CS-1226	CS-1240	BM4-8g 8.48.05								
2100-1718	CSRPR1616H12-H3	2100-1719	CSRPL1616H12-H3	2 5 2 5	25 35	150	27	OSP-1504	SPUN-150408	CS-1526	CS-1540	BM5-8g 8.48.05									
2100-1721	CSRPR2020K12-H1	2100-1722	CSRPL2020K12-H3	2 0 2 0	20 30	125	36	OSP-1203	SPUN-120308	CS-1216	CS-1226	CS-1240	BM4-8g 8.48.05								
2100-1723	CSRPR2020K12-H3	2100-1724	CSRPL2020K12-H3	2 5 2 5	25 35	150	27	OSP-1504	SPUN-150408	CS-1526	CS-1540	BM5-8g 8.48.05									
2100-1725	CSRPR2525M12-H1	2100-1726	CSRPL2525M12-H1	2 0 2 0	20 30	125	36	OSP-1203	SPUN-120308	CS-1216	CS-1226	CS-1240	BM4-8g 8.48.05								
2100-1727	CSRPR2525M12-H3	2100-1728	CSRPL2525M12-H3	2 5 2 5	25 35	150	27	OSP-1504	SPUN-150408	CS-1526	CS-1540	BM5-8g 8.48.05									
2100-1729	CSRPR2525M15-H3	2100-1731	CSRPL2525M15-H3	3 2 3 2	32 42	170	15	OSP-1203	SPUN-120308	CS-1216	CS-1226	CS-1240	BM4-8g 8.48.05								
2100-1732	CSRPR3225P12-H1	2100-1733	CSRPL3225P12-H1	3 2 3 2	32 42	170	15	OSP-1504	SPUN-150408	CS-1526	CS-1540	BM5-8g 8.48.05									
2100-1734	CSRPR3225P12-H3	2100-1735	CSRPL3225P12-H3	4 0 4 0	40 50	200	45	OSP-1904	SPUN-190412	CS-1926	CS-1936	CS-1948	BM5-8g 8.48.05								
2100-1736	CSRPR3225P15-H3	2100-1737	CSRPL3225P15-H3	4 0 4 0	40 50	200	45	OSP-1504	SPUN-150408	CS-1526	CS-1540	BM5-8g 8.48.05									
2100-1738	CSRPR3232P15-H3	2100-1739	CSRPL3232P15-H3	4 0 4 0	40 50	200	45	OSP-1904	SPUN-190412	CS-1926	CS-1936	CS-1948	BM5-8g 8.48.05								
2100-1741	CSRPR3232P19-H3	2100-1742	CSRPL3232P19-H3	4 0 4 0	40 50	200	45	OSP-1504	SPUN-150408	CS-1526	CS-1540	BM5-8g 8.48.05									
2100-1743	CSRPR4040R15-H3	2100-1744	CSRPL4040R15-H3	4 0 4 0	40 50	200	45	OSP-1904	SPUN-190412	CS-1926	CS-1936	CS-1948	BM5-8g 8.48.05								
2100-1745	CSRPR4040R19-H3	2100-1746	CSRPL4040R19-H3																		

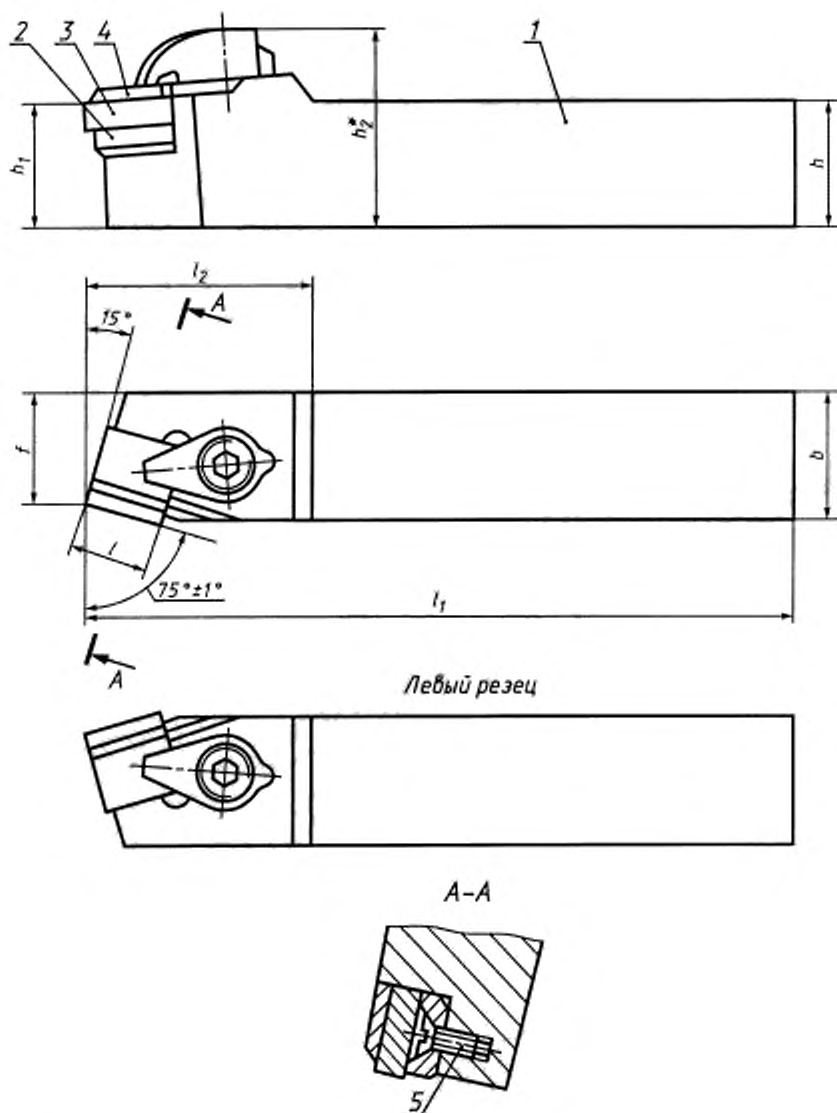
Пример условного обозначения реза типа R, сечением  $h \times b = 25 \times 25$  мм, длиной  $l_1 = 150$  мм, режущей пластиной SPUN-120308 по ГОСТ 19050—80, правого:

Резец CSRPR2525M12-H1 ГОСТ 26611—85

То же, цифровое:

Резец 2100-1725 ГОСТ 26611—85

Тип В



\* Размер для справок.

1 — державка; 2 — опорная пластина по ГОСТ 19076—80; 3 — режущая пластина по ГОСТ 25003—81, ГОСТ 19049—80; 4 — стружколом по ГОСТ 19085—80; 5 — винт по ГОСТ 17475—80

Черт. 8

мм

Правые резцы		Левые резцы		Сечение реза в $\delta$ h13	Пластина опорная по ГОСТ 19076—80 кол.1	По 3 Пластина режущая по ГОСТ 25003—81 кол.1	ГОСТ 19049—80 кол.1
Обозначение		Обозначение					
цифровое	буквенно- цифровое	Применяе- мость	цифровое	буквенно- цифровое	Применяе- мость	Обозначение	
						цифровое	буквенно- цифровое
2100-1747	CSBNR1616H09-H1		2100-1748	CSBNL1616H09-H1		SNUN-090304	SNUN-090304
2100-1749	CSBNR1616H09-H2		2100-1751	CSBNL1616H09-H2	1 6-16	SNUN-090404	—
2100-1752	CSBNR2020K09-H1		2100-1753	CSBNL2020K09-H1		OSN-0903	SNUN-090304
2100-1754	CSBNR2020K09-H2		2100-1755	CSBNL2020K09-H2	2 0-20	OSN-1204	—
2100-1756	CSBNR2020K12-H2		2100-1757	CSBNL2020K12-H2		OSN-1204	SNUN-120308
2100-1758	CSBNR2525M12-H2		2100-1759	CSBNL2525M12-H2		OSN-1203	SNUN-120408
2100-1761	CSBNR2525M12-H4		2100-1762	CSBNL2525M12-H4	2 5 2 5	OSN-1204	SNUN-120308
2100-1763	CSBNR3225P12-H2		2100-1764	CSBNL3225P12-H2		OSN-1203	SNUN-120408
2100-1765	CSBNR3225P12-H4		2100-1766	CSBNL3225P12-H4	3 2 2 5	OSN-1504	—
2100-1767	CSBNR3225P15-H3		2100-1768	CSBNL3225P15-H3		OSN-1204	SNUN-150408
2100-1769	CSBNR3225P15-H4		2100-1771	CSBNL3225P15-H4		OSN-1504	SNUN-150408
2100-1772	CSBNR3225P15-H3		2100-1773	CSBNL3225P15-H3		OSN-1204	—
2100-1774	CSBNR3225P15-H4		2100-1775	CSBNL3225P15-H4		OSN-1504	SNUN-150408
2100-1776	CSBNR3225P19-H3		2100-1777	CSBNL3225P19-H3	3 2-3 2	OSN-1904	SNUN-190412
2100-1778	CSBNR3225P19-H4		2100-1779	CSBNL3225P19-H4		OSN-1904	—
2100-1781	CSBNR4040R15-H3		2100-1782	CSBNL4040R15-H3		OSN-1504	SNUN-150408
2100-1783	CSBNR4040R15-H4		2100-1784	CSBNL4040R15-H4		OSN-1504	SNUN-150408
2100-1785	CSBNR4040R19-H3		2100-1786	CSBNL4040R19-H3	4 0-4 0	OSN-1904	SNUN-190412
2100-1787	CSBNR4040R19-H4		2100-1788	CSBNL4040R19-H4		OSN-1904	—

Продолжение табл. 8

Правые резцы		Левые резцы		Сечение резца h, б h13	Пол. 4 Стружколом по ГОСТ 19085—80 кол. 1	Пол. 5 Винт по ГОСТ 17475—80 кол. 1	h <sub>1</sub> 1,14	b <sub>2</sub>	l	l <sub>1</sub> к16	l <sub>2</sub> не бо- лее	f +0,5 -0,5
Обозначение	Приме- ние- мость	Обозначение	Приме- ние- мость									
цифровое		цифровое	буквенно-цифровое									
2100-1747	CSBNR1616H09-H1	2100-1748	CSBNL1616H09-H1	1,6-1,6	CS-0916 CS-0920 CS-0930	BM3-8g-8,48,05	16	24		100	25 32*	13
2100-1749	CSBNR1616H09-H2	2100-1751	CSBNL1616H09-H2						9		25	17
2100-1752	CSBNR2020K09-H1	2100-1753	CSBNL2020K09-H1	2,0-2,0			20	30		125		
2100-1754	CSBNR2020K09-H2	2100-1755	CSBNL2020K09-H2									
2100-1756	CSBNR2020K12-H2	2100-1757	CSBNL2020K12-H2	2,5-2,5	CS-1216 CS-1226 CS-1240	BM4-8g-8,48,05	25	35	12	150		
2100-1758	CSBNR2525M12-H2	2100-1759	CSBNL2525M12-H2									
2100-1761	CSBNR2525M12-H4	2100-1762	CSBNL2525M12-H4	3,2-3,2								22
2100-1763	CSBNR3225P12-H2	2100-1764	CSBNL3225P12-H2								36	
2100-1765	CSBNR3225P12-H4	2100-1766	CSBNL3225P12-H4									
2100-1767	CSBNR3225P15-H3	2100-1768	CSBNL3225P15-H3									
2100-1769	CSBNR3225P15-H4	2100-1771	CSBNL3225P15-H4		CS-1526 CS-1540	BM5-8g-8,48,05	32	42	15	170	40	27
2100-1772	CSBNR3232P15-H3	2100-1773	CSBNL3232P15-H3	3,2-3,2								
2100-1774	CSBNR3232P15-H4	2100-1775	CSBNL3232P15-H4									
2100-1776	CSBNR3232P19-H3	2100-1777	CSBNL3232P19-H3		CS-1926 CS-1936 CS-1948				19		45	
2100-1778	CSBNR3232P19-H4	2100-1779	CSBNL3232P19-H4									
2100-1781	CSBNR4040R15-H3	2100-1782	CSBNL4040R15-H3	4,0-4,0	CS-1526 CS-1540		40	50	15		40	35
2100-1783	CSBNR4040R15-H4	2100-1784	CSBNL4040R15-H4							200		
2100-1785	CSBNR4040R19-H3	2100-1786	CSBNL4040R19-H3		CS-1926 CS-1936 CS-1948		40	50	19		45	
2100-1787	CSBNR4040R19-H4	2100-1788	CSBNL4040R19-H4									

\* Изготавливаются по заказу.

## С. 21 ГОСТ 26611—85

Пример условного обозначения резца типа В, сечением  $h \cdot b = 25 \cdot 25$  мм, длиной  $l = 150$  мм, оснащенного режущей пластиной SNUN-120408 по ГОСТ 25003—81 или по ГОСТ 19049—80, правого:

*Резец CSBNR2525M12-H2 ГОСТ 26611—85 с пластиной по ГОСТ 25003—81*

или

*Резец CSBNR2525M12-H2 ГОСТ 26611—85 с пластиной по ГОСТ 19049—80*

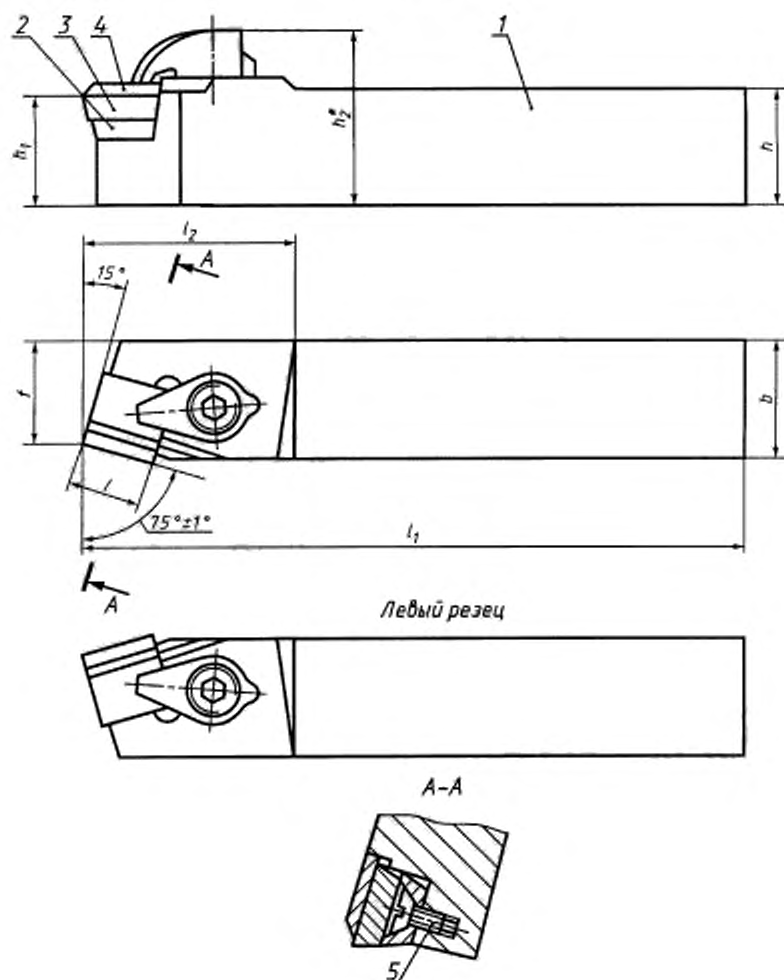
То же, шифровое:

*Резец 2100-1758 ГОСТ 26611—85 с пластиной по ГОСТ 25003—81*

или

*Резец 2100-1758 ГОСТ 26611—85 с пластиной по ГОСТ 19049—80*

**Тип В**



\* Размер для справок.

1 — державка; 2 — опорная пластина по ГОСТ 19077—80; 3 — режущая пластина по ГОСТ 19050—80; 4 — стружколом по ГОСТ 19085—80; 5 — винт по ГОСТ 17475—80

Черт. 9

Таблица 9

Правые резцы		Левые резцы		Сечение реза $h, b, h_1, h_2$	$f$	$l_1$	$l_2$	$f$	Пластину опорная по ГОСТ 19077—80 код. 1	Пластину режущая по ГОСТ 19050—80 код. 1	Служущим по ГОСТ 19085—80 код. 1	Винт по ГОСТ 17475—80 код. 1
Обозначение	Примечание	Обозначение	Примечание									
цифровое	буквенно-цифровое	цифровое	буквенно-цифровое	$h_1, h_2$	$l_1$	$l_2$	$f$	Пластину режущая по ГОСТ 19050—80 код. 1	Пластину опорная по ГОСТ 19077—80 код. 1	Служущим по ГОСТ 19085—80 код. 1	Винт по ГОСТ 17475—80 код. 1	
2100-1789	CSBPR1616H09-H1	2100-1791	CSBPL1616H09-H1	1,6 1,6	9	25	13	OSP-0903	SPUN-090304	CS-0916 CS-0920 CS-0930	BM3-8г 8,48,05	
2100-1792	CSBPR2020K09-H1	2100-1793	CSBPL2020K09-H1			25						
2100-1794	CSBPR2020K12-H1	2100-1795	CSBPL2020K12-H1	2,0 2,0	20		17	OSP-1203	SPUN-120308	CS-1216		
2100-1796	CSBPR2020K12-H3	2100-1797	CSBPL2020K12-H3					OSP-1204	SPUN-120408	CS-1226		
2100-1798	CSBPR2525M12-H1	2100-1799	CSBPL2525M12-H1	2,5 2,5	25	36		OSP-1203	SPUN-120308	CS-1226	BM4-8г 8,48,05	
2100-1801	CSBPR2525M12-H3	2100-1802	CSBPL2525M12-H3					OSP-1204	SPUN-120408	CS-1240		
2100-1803	CSBPR3225P12-H1	2100-1804	CSBPL3225P12-H1				22	OSP-1203	SPUN-120308			
2100-1805	CSBPR3225P12-H3	2100-1806	CSBPL3225P12-H3	3,2 2,5				OSP-1204	SPUN-120408			
2100-1807	CSBPR3225P15-H3	2100-1808	CSBPL3225P15-H3					OSP-1504	SPUN-150408	CS-1526		
2100-1809	CSBPR3232P15-H3	2100-1811	CSBPL3232P15-H3	3,2 3,2	32	40		OSP-1504	SPUN-150408	CS-1540		
2100-1812	CSBPR3232P19-H3	2100-1813	CSBPL3232P19-H3			19		OSP-1904	SPUN-190412	CS-1926 CS-1936 CS-1948		
2100-1814	CSBPR4040R15-H3	2100-1815	CSBPL4040R15-H3	4,0 4,0	40	45		OSP-1504	SPUN-150408	CS-1526 CS-1540	BM5-8г 8,48,05	
2100-1816	CSBPR4040R19-H3	2100-1817	CSBPL4040R19-H3		19	45		OSP-1904	SPUN-190412	CS-1926 CS-1936 CS-1948		

\* Изготавливаются по заказу.

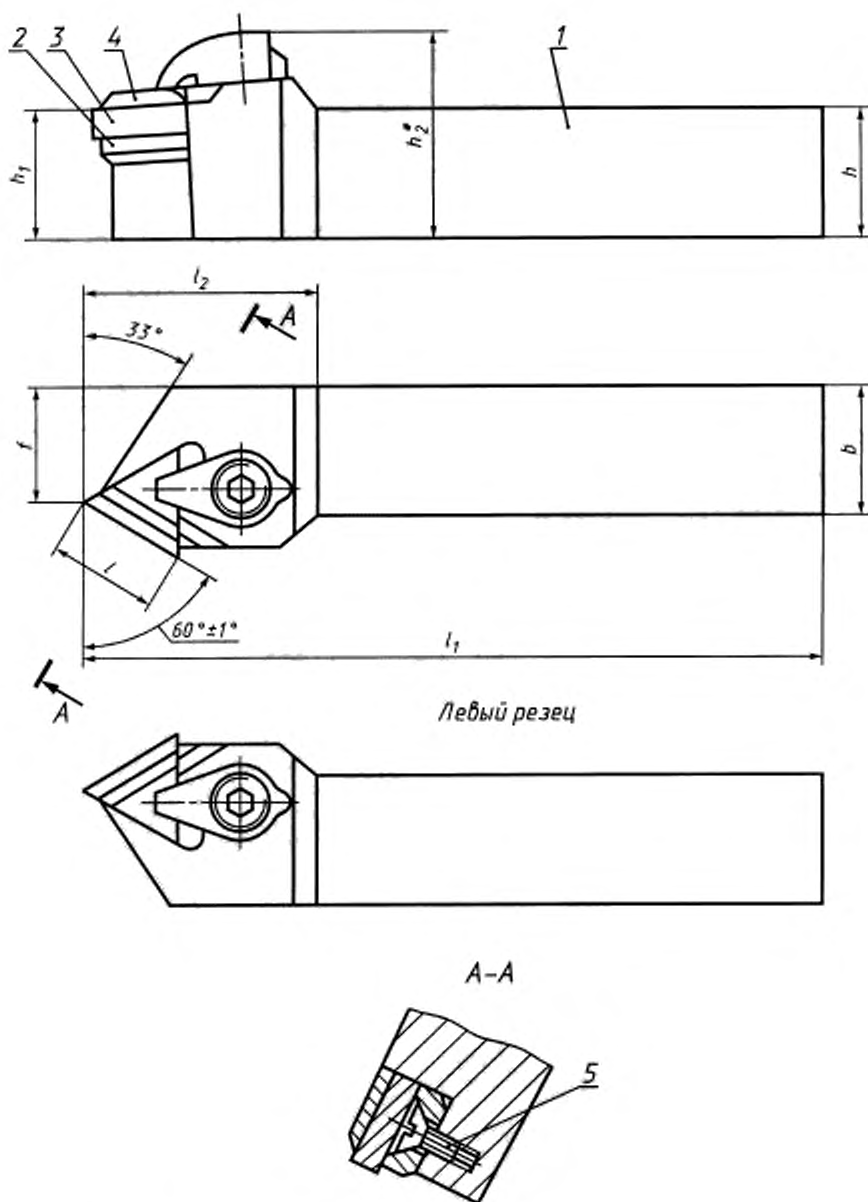
Пример условного обозначения реза типа В, сечением  $h \cdot b = 25,25$  мм, длиной  $l_1 = 150$  мм, оснащенного режущей пластиной SPUN-120308 по ГОСТ 19050—80, правого:

Резец CSBPR2525M12-H1 ГОСТ 26611—85

То же, шифровое:

Резец 2100-1798 ГОСТ 26611—85

Тип Т



\* Размер для справок.

1 — державка, 2 — опорная пластина по ГОСТ 19073—80; 3 — режущая пластина по ГОСТ 25003—80, ГОСТ 19043—80; 4 — стружколом по ГОСТ 19084—80; 5 — винт по ГОСТ 17475—80

Черт. 10

Таблица 10

Правые резцы		Левые резцы		Сечение резца д в h13	Пол. 2 Пластина опорная по ГОСТ 19073—80 код 1	Пол. 3 Пластина режущая по ГОСТ 25003—81 код 1	Обозначение
Обозначение	Применяемость	Обозначение	Применяемость				
цифровое	буквенно-цифровое	цифровое	буквенно-цифровое	Обозначение			
2100-1818	CTTNR1212F11-H1	2100-1819	CTTNL1212F11-H1	1 2 12	OTN-1103	TNUN-110304	TNUN-110304
2100-1821	CTTNR1616H11-H1	2100-1822	CTTNL1616H11-H1	1 6 16	OTN-1604	TNUN-160408	TNUN-160408
2100-1823	CTTNR2020K16-H2	2100-1824	CTTNL2020K16-H2	2 0 20	OTN-1603	TNUN-160608	TNUN-160408
2100-1827	CTTNR2525M16-H2	2100-1828	CTTNL2525M16-H2	2 5 25	OTN-1604	TNUN-160408	TNUN-160308
2100-1832	CTTNR2525M16-H4	2100-1833	CTTNL2525M16-H4	2 5 25	OTN-1603	TNUN-160608	TNUN-160408
2100-1834	CTTNR3225P16-H2	2100-1835	CTTNL3225P16-H2	3 2 25	OTN-1604	TNUN-160808	TNUN-160308
2100-1838	CTTNR3225P16-H4	2100-1839	CTTNL3225P16-H4	3 2 25	OTN-1603	TNUN-160408	TNUN-160408
2100-1841	CTTNR3232P16-H2	2100-1842	CTTNL3232P16-H2	3 2 32	OTN-1604	TNUN-160608	TNUN-160408
2100-1845	CTTNR3232P16-H4	2100-1846	CTTNL3232P16-H4	3 2 32	OTN-1604	TNUN-160808	TNUN-160408
2100-1847	CTTNR3232P22-H3	2100-1848	CTTNL3232P22-H3	3 2 32	OTN-2204	TNUN-220412	TNUN-220412
2100-1849	CTTNR3232P22-H4	2100-1851	CTTNL3232P22-H4	3 2 32	OTN-2204	TNUN-220812	TNUN-220412
2100-1852	CTTNR4040R16-H2	2100-1853	CTTNL4040R16-H2	4 0 40	OTN-1603	TNUN-160408	TNUN-160408
2100-1856	CTTNR4040R16-H4	2100-1857	CTTNL4040R16-H4	4 0 40	OTN-1604	TNUN-160608	TNUN-160408
2100-1858	CTTNR4040R22-H3	2100-1859	CTTNL4040R22-H3	4 0 40	OTN-1604	TNUN-160808	TNUN-160808
2100-1861	CTTNR4040R22-H4	2100-1862	CTTNL4040R22-H4	4 0 40	OTN-2204	TNUN-220412	TNUN-220412



Продолжение табл. 10

Правые резцы		Левые резцы			Сечение резца h, b h13	Пол. 4 Стружколом по ГОСТ 19084-80 кол. I  Обозначение	Пол. 5 Винт по ГОСТ 17475-80 кол. I	h <sub>1</sub> 1,14	h <sub>2</sub>	f	t <sub>1</sub> к16	t <sub>2</sub> не бо- же	f -0,5
Обозначение	Приме- ние- мость	Обозначение	Приме- ние- мость										
цифровое		цифровое											
2100-1818	CTTNR1212F11-H1	2100-1819	CTTNL1212F11-H1		1 2 12	СТ-1110	ВМ 2-8г 6.48.05	12	20	11	80	25	11
2100-1821	CTTNR1616H11-H1	2100-1822	CTTNL1616H11-H1		1 6 16	СТ-1115		16	24		100		13
2100-1823	CTTNR2020K16-H2	2100-1824	CTTNL2020K16-H2		2 0 20			20	30		125		17
2100-1827	CTTNR2525M16-H2	2100-1828	CTTNL2525M16-H2					25	35		150		
2100-1832	CTTNR2525M16-H4	2100-1833	CTTNL2525M16-H4		2 5 25	СТ-1614 СТ-1620 СТ-1628	ВМ 3-8г 8.48.05			16			22
2100-1834	CTTNR3225P16-H2	2100-1835	CTTNL3225P16-H2		3 2 32								
2100-1838	CTTNR3225P16-H4	2100-1839	CTTNL3225P16-H4					32	42		170		
2100-1841	CTTNR3232P16-H2	2100-1842	CTTNL3232P16-H2										27
2100-1845	CTTNR3232P16-H4	2100-1846	CTTNL3232P16-H4		3 2 32	СТ-2213 СТ-2225 СТ-2248	ВМ 4-8г 8.48.05			22		36	
2100-1847	CTTNR3232P22-H3	2100-1848	CTTNL3232P22-H3										
2100-1849	CTTNR3232P22-H4		CTTNL3232P22-H4										
2100-1852	CTTNR4040R16-H2	2100-1853	CTTNL4040R16-H2		4 0 40	СТ-1614 СТ-1620 СТ-1628	ВМ 3-8г 8.48.05	40	50	16		32	
2100-1856	CTTNR4040R16-H4	2100-1857	CTTNL4040R16-H4										35
2100-1858	CTTNR4040R22-H3	2100-1859	CTTNL4040R22-H3							22	200		
2100-1861	CTTNR4040R22-H4	2100-1862	CTTNL4040R22-H4				ВМ 4-8г 8.48.05					36	

Пример условного обозначения реза типа Т, сечением  $h \cdot b = 25 \cdot 25$  мм, длиной  $l_1 = 150$  мм, оснащенного режущей пластиной TNUN-160308 по ГОСТ 25003—81 или по ГОСТ 19043—80, правого:

*Резец СТТNR2525M16-H2 ГОСТ 26611—85 с пластиной по ГОСТ 25003—81*

или

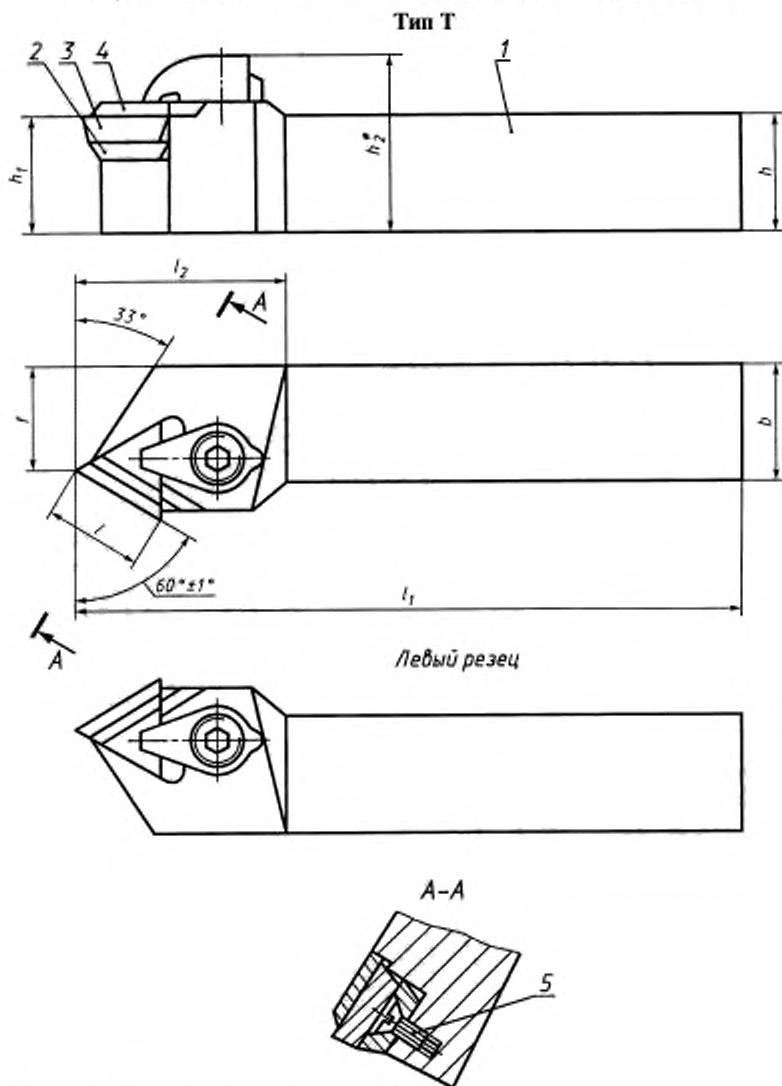
*Резец СТТNR2525M16-H2 ГОСТ 26611—85 с пластиной по ГОСТ 19043—80*

То же, шифровое:

*Резец 2100-1827 ГОСТ 26611—85 с пластиной по ГОСТ 25003—81*

или

*Резец 2100-1827 ГОСТ 26611—85 с пластиной по ГОСТ 19043—80*



\* Размер для справок.

$l$  — державка; 2 — опорная пластина по ГОСТ 19074—80; 3 — режущая пластина по ГОСТ 19045—80; 4 — стружколом по ГОСТ 19084—80, 5 — винт по ГОСТ 17475—80

Черт. 11

Таблица 11

Правые резцы		Левые резцы		Сечение реза $h, b$ $h/3$	$h_1, h_2$ $h/4$	$l_1, l_2$	$l_1, l_2$ $k/16$	$f$ не более	Поз. 2 Пластина опорная по ГОСТ 19047—80 кол. 1	Поз. 3 Пластина режущая по ГОСТ 19045—80 кол. 1	Поз. 4 Стружколом по ГОСТ 19084—80 кол. 1	Поз. 5 Винт по ГОСТ 17475—80 кол. 1
Обозначение	Примечание	Обозначение	Примечание									
цифровое	буквенно-цифровое	цифровое	буквенно-цифровое	цифровое	буквенно-цифровое	цифровое	буквенно-цифровое	цифровое	буквенно-цифровое	цифровое	буквенно-цифровое	цифровое
2100-1863	СТТНР1212F11-Н0	2100-1864	СТТЛ1212F11-Н0	12 12	12 20	80	11	11	ОТР-1102	TPUN-110304	СТ-1110	ВМ 2-8г 6.48.05
2100-1865	СТТНР1616Н11-Н0	2100-1866	СТТЛ1616Н11-Н0	16-16	16 24	100	11	13			СТ-1115	
2100-1867	СТТНР2020К16-Н2	2100-1868	СТТЛ2020К16-Н2	20-20	20 30	125		17	ОТР-1603	TPUN-160308		
2100-1869	СТТНР2020К16-Н3	2100-1871	СТТЛ2020К16-Н3						ОТР-1604	TPUN-160408		
2100-1872	СТТНР2525М16-Н2	2100-1873	СТТЛ2525М16-Н2	25-25	25 35	150	16	32	ОТР-1603	TPUN-160408	СТ-1614	ВМ 3-8г 8.48.05
2100-1874	СТТНР2525М16-Н3	2100-1875	СТТЛ2525М16-Н3						ОТР-1604	TPUN-160408	СТ-1620	
2100-1876	СТТНР3225Р16-Н2	2100-1877	СТТЛ3225Р16-Н2	32 25					ОТР-1603	TPUN-160308	СТ-1628	
2100-1878	СТТНР3225Р16-Н3	2100-1879	СТТЛ3225Р16-Н3						ОТР-1604	TPUN-160408		
2100-1881	СТТНР3232Р16-Н2	2100-1882	СТТЛ3232Р16-Н2			170			ОТР-1603	TPUN-160308		
2100-1883	СТТНР3232Р16-Н3	2100-1884	СТТЛ3232Р16-Н3	32 32	32 42				ОТР-1604	TPUN-160408		
2100-1885	СТТНР3232Р22-Н3	2100-1886	СТТЛ3232Р22-Н3				22	36	ОТР-2204	TPUN-220408	СТ-2213	ВМ 4-8г 8.48.05
2100-1887	СТТНР4040Р16-Н1	2100-1888	СТТЛ4040Р16-Н1								СТ-2225	
2100-1889	СТТНР4040Р16-Н3	2100-1891	СТТЛ4040Р16-Н3	40-40	40 50	200	16	35	ОТР-1603	TPUN-160308	СТ-1614	ВМ 3-8г 8.48.05
2100-1892	СТТНР4040Р22-Н3	2100-1893	СТТЛ4040Р22-Н3				22		ОТР-1604	TPUN-160408	СТ-1620	
									ОТР-2204	TPUN-220408	СТ-1628	
											СТ-2213	ВМ 4-8г 8.48.05
											СТ-2225	
											СТ-2248	

✶

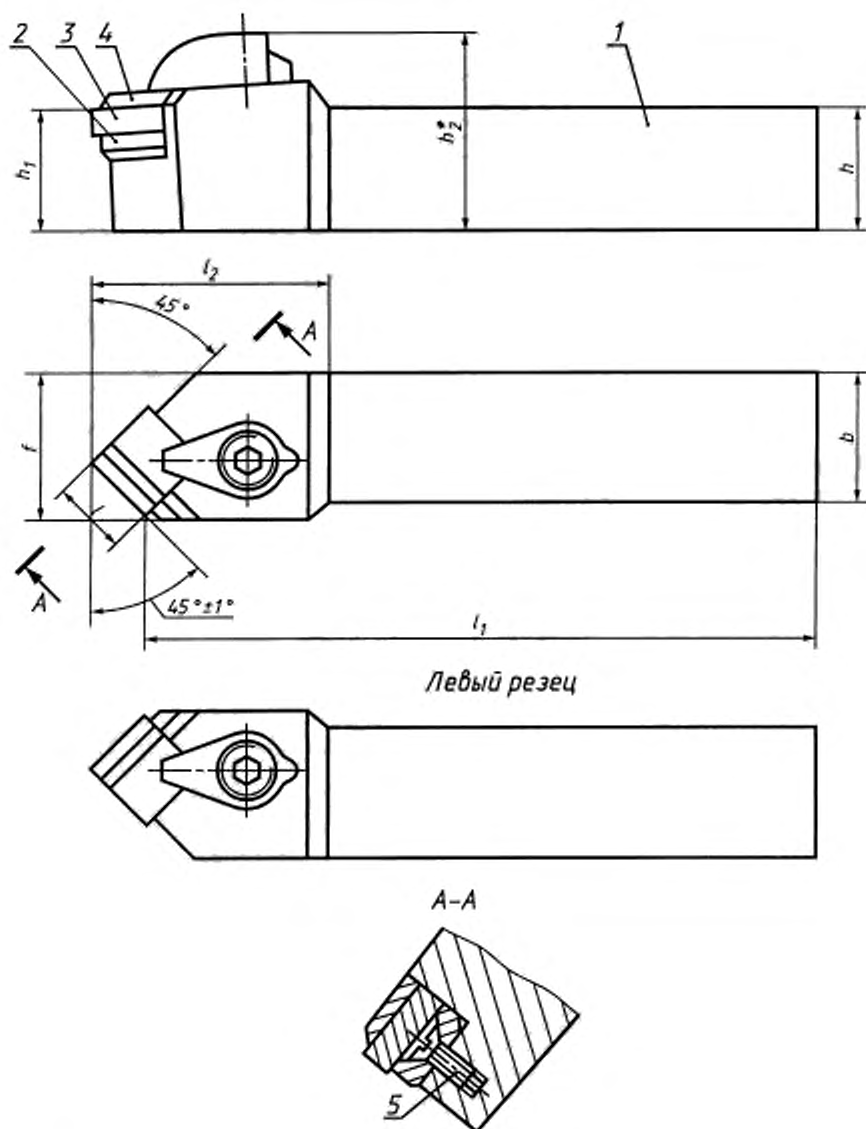
Пример условного обозначения реза типа Т, сечением  $h-b = 25-25$  мм, длиной  $l_1 = 150$  мм, оснащенного режущей пластиной TPUN-160308 по ГОСТ 19045—80, правого:

Резец СТТНР2525М16-Н1 ГОСТ 26611—85

То же, цифровое:

Резец 2100-1872 ГОСТ 26611—85

Тип S



\* Размер для справок.

1 — державка; 2 — опорная пластина по ГОСТ 19076—80; 3 — режущая пластина по ГОСТ 25003—81, ГОСТ 19049—80; 4 — стружколом по ГОСТ 19085—80; 5 — винт по ГОСТ 17475—80

Черт. 12

Правые резцы		Левые резцы		Сечение реза д, в h13	Пол. 2 Пластина опорная по ГОСТ 19076-80 кол. 1	Пол. 3 Пластина режущая по ГОСТ 25003-81 кол. 1	Обозначение
Обозначение	Применяемость	Обозначение	Применяемость				
цифровое	буквенно-цифровое	цифровое	буквенно-цифровое				
2100-1894	CSSNR1212F09-H1	2100-1895	CSSNL1212F09-H1	1,2-1,2	OSN-0903	SNUN-090304	SNUN-090304
2100-1896	CSSNR1212F09-H2	2100-1897	CSSNL1212F09-H2				
2100-1898	CSSNR1616H09-H1	2100-1899	CSSNL1616H09-H1	1,6-1,6	OSN-1204	SNUN-120408	SNUN-120408
2100-1901	CSSNR1616H09-H2	2100-1902	CSSNL1616H09-H2				
2100-1903	CSSNR1616H12-H2	2100-1904	CSSNL1616H12-H2	2,0-2,0	OSN-1203	SNUN-120408	SNUN-120408
2100-1905	CSSNR2020K12-H2	2100-1906	CSSNL2020K12-H2				
2100-1907	CSSNR2525M12-H2	2100-1908	CSSNL2525M12-H2	2,5-2,5	OSN-1204	SNUN-120408	SNUN-120408
2100-1909	CSSNR2525M12-H4	2100-1911	CSSNL2525M12-H4				
2100-1912	CSSNR2525M15-H3	2100-1913	CSSNL2525M15-H3	3,2-2,5	OSN-1504	SNUN-150408	SNUN-150408
2100-1914	CSSNR2525M15-H4	2100-1915	CSSNL2525M15-H4				
2100-1916	CSSNR3225P12-H2	2100-1917	CSSNL3225P12-H2	3,2-2,5	OSN-1204	SNUN-120308	SNUN-120308
2100-1918	CSSNR3225P12-H4	2100-1919	CSSNL3225P12-H4				
2100-1921	CSSNR3225P15-H3	2100-1922	CSSNL3225P15-H3	3,2-2,5	OSN-1204	SNUN-120808	SNUN-120408
2100-1923	CSSNR3225P15-H4	2100-1924	CSSNL3225P15-H4				
2100-1925	CSSNR322P15-H3	2100-1926	CSSNL322P15-H3	3,2-3,2	OSN-1504	SNUN-150408	SNUN-150408
2100-1927	CSSNR322P15-H4	2100-1928	CSSNL322P15-H4				
2100-1929	CSSNR322P19-H3	2100-1931	CSSNL322P19-H3	4,0-4,0	OSN-1904	SNUN-190412	SNUN-190412
2100-1932	CSSNR322P19-H4	2100-1933	CSSNL322P19-H4				
2100-1934	CSSNR4040R15-H3	2100-1935	CSSNL4040R15-H3	4,0-4,0	OSN-1504	SNUN-150408	SNUN-150408
2100-1936	CSSNR4040R15-H4	2100-1937	CSSNL4040R15-H4				
2100-1938	CSSNR4040R19-H3	2100-1939	CSSNL4040R19-H3	OSN-1904	SNUN-1904	SNUN-190412	SNUN-190412
2100-1941	CSSNR4040R19-H4	2100-1942	CSSNL4040R19-H4				

мм

Правые резцы		Левые резцы		Сечение резца h, б h13	Пол. 4 Стружколом по ГОСТ 19085—80 кол. 1	Пол. 5 Винт по ГОСТ 17475—80 кол. 1	h <sub>1</sub> 1,14	b <sub>2</sub>	f	f <sub>1</sub> к16	f <sub>2</sub> не бо- же	f +0,5
Обозначение	Приме- няе- мость	Обозначение	Приме- няе- мость									
цифровое		цифровое										
буквенно-цифровое		буквенно-цифровое										
2100-1894	CSSN R1212F09-H1	2100-1895	CSSN L1212F09-H1	12-12	CS-0916	ВМ 3-8г 8,48.05	12	20		80	25	16
2100-1896	CSSN R1212F09-H2	2100-1897	CSSN L1212F09-H2		CS-0920			9				
2100-1898	CSSN R1616H09-H1	2100-1899	CSSN L1616H09-H1	16 16	CS-0930		16	24		100		20
2100-1901	CSSN R1616H09-H2	2100-1902	CSSN L1616H09-H2									
2100-1903	CSSN R1616H12-H2	2100-1904	CSSN L1616H12-H2		CS-1216							
2100-1905	CSSN R2020K12-H2	2100-1906	CSSN L2020K12-H2	20-20	CS-1226		20	30		125		25
2100-1907	CSSN R2525M12-H2	2100-1908	CSSN L2525M12-H2		CS-1240	ВМ 4-8г 8,48.05			12			
2100-1909	CSSN R2525M12-H4	2100-1911	CSSN L2525M12-H4	25-25			25	35		150		
2100-1912	CSSN R2525M15-H3	2100-1913	CSSN L2525M15-H3		CS-1526				15			32
2100-1914	CSSN R2525M15-H4	2100-1915	CSSN L2525M15-H4		CS-1540	ВМ 5-8г 8,48.05						
2100-1916	CSSN R3225P12-H2	2100-1917	CSSN L3225P12-H2									
2100-1918	CSSN R3225P12-H4	2100-1919	CSSN L3225P12-H4	32-25	CS-1216	ВМ 4-8г 8,48.05			12			
2100-1921	CSSN R3225P15-H3	2100-1922	CSSN L3225P15-H3		CS-1226							
2100-1923	CSSN R3225P15-H4	2100-1924	CSSN L3225P15-H4		CS-1240							
2100-1925	CSSN R3232P15-H3	2100-1926	CSSN L3232P15-H3	32 32	CS-1526	ВМ 5-8г 8,48.05	32	42	15	170	40	
2100-1927	CSSN R3232P15-H4	2100-1928	CSSN L3232P15-H4		CS-1540							
2100-1929	CSSN R3232P19-H3	2100-1931	CSSN L3232P19-H3						19			40
2100-1932	CSSN R3232P19-H4	2100-1933	CSSN L3232P19-H4		CS-1926							
2100-1934	CSSN R4040R15-H3	2100-1935	CSSN L4040R15-H3		CS-1936							
2100-1936	CSSN R4040R15-H4	2100-1937	CSSN L4040R15-H4	40-40	CS-1948	ВМ 5-8г 8,48.05	40	50	15	200	40	50
2100-1938	CSSN R4040R19-H3	2100-1939	CSSN L4040R19-H3		CS-1526							
2100-1941	CSSN R4040R19-H4	2100-1942	CSSN L4040R19-H4		CS-1540				19			45

### С. 31 ГОСТ 26611—85

Пример условного обозначения резца типа S сечением  $h \cdot b = 25 \cdot 25$  мм, длиной  $l_1 = 150$  мм, оснащенного режущей пластиной SNUN-120408 по ГОСТ 25003—81 или по ГОСТ 19049—80, правого:

*Резец CSSNR2525M12-H2 ГОСТ 26611—85 с пластиной по ГОСТ 25003—81*

или

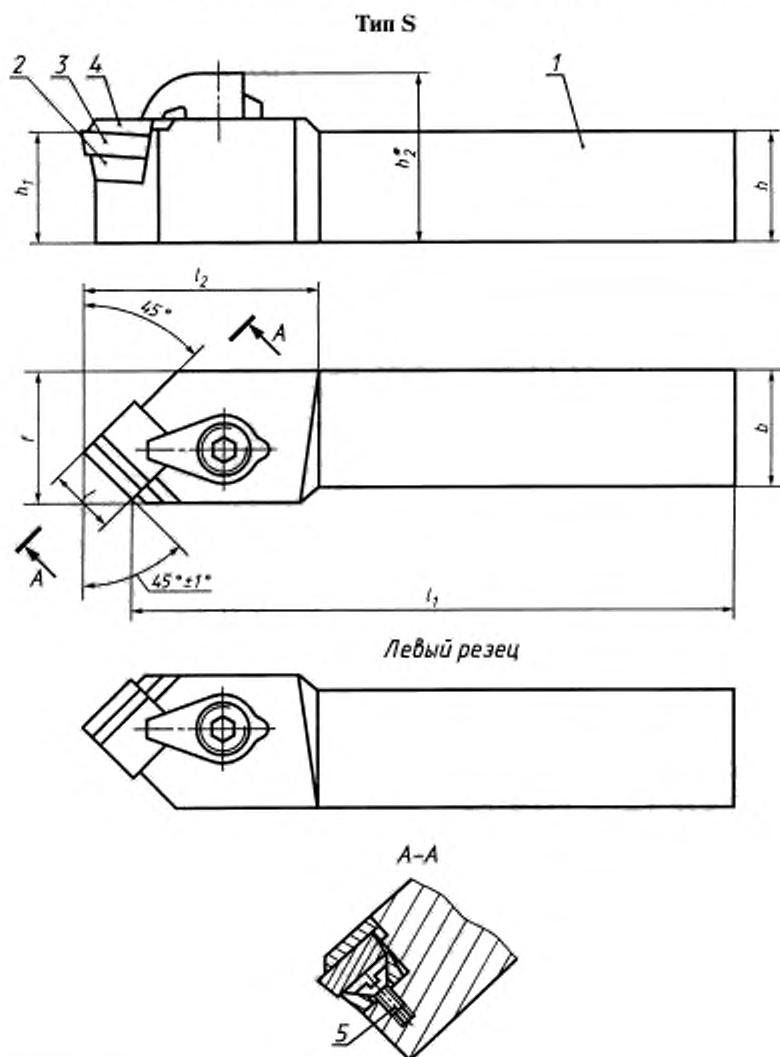
*Резец CSSNR2525M12-H2 ГОСТ 26611—85 с пластиной по ГОСТ 19079—80*

То же, шифровое:

*Резец 2100-1907 ГОСТ 26611—85 с пластиной по ГОСТ 25003—81*

или

*Резец 2100-1907 ГОСТ 26611—85 с пластиной по ГОСТ 19079—80*



\* Размер для справок.

1 — державка; 2 — опорная пластина по ГОСТ 19077—80; 3 — режущая пластина по ГОСТ 19050—80; 4 — стружколом по ГОСТ 19085—80; 5 — винт по ГОСТ 17475—80

Черт. 13

Таблица 13

Правые резцы		Левые резцы		Сечение реза		f	f <sub>к</sub>	f <sub>н</sub>	f <sub>г</sub>	f <sub>г</sub> не более	Поэт. 2 Пластина опорная по ГОСТ 19077—80 кол. 1	Поэт. 3 Пластинка режущая по ГОСТ 19050—80 кол. 1	Поэт. 4 Стружколом по ГОСТ 19085—80 кол. 1	Поэт. 5 Винт по ГОСТ 17475—80 кол. 1	
Обозначение	Примечание	Обозначение	Примечание	h <sub>1</sub> h <sub>2</sub>	b <sub>1</sub> b <sub>2</sub>										
цифровое	буквенно-цифровое	цифровое	буквенно-цифровое	h <sub>1</sub> h <sub>2</sub>	b <sub>1</sub> b <sub>2</sub>	h <sub>1</sub> h <sub>2</sub>	b <sub>1</sub> b <sub>2</sub>	h <sub>1</sub> h <sub>2</sub>	b <sub>1</sub> b <sub>2</sub>	h <sub>1</sub> h <sub>2</sub>	b <sub>1</sub> b <sub>2</sub>	h <sub>1</sub> h <sub>2</sub>	b <sub>1</sub> b <sub>2</sub>	h <sub>1</sub> h <sub>2</sub>	b <sub>1</sub> b <sub>2</sub>
2100-1943	CSSPR1212F09-H1	2100-1944	CSSPL1212F09-H1	12 12	12 20	80	25	16			OSP-0903	SPUN-090304	CS-0916 CS-0920 CS-0930	BM 3-8g 8.48,05	
2100-1945	CSSPR1616H09-H1	2100-1946	CSSPL1616H09-H1	16 16	16 24	100	32*	20			OSP-1203	SPUN-120308	CS-1216	BM 4-8g 8.48,05	
2100-1947	CSSPR1616H12-H1	2100-1948	CSSPL1616H12-H1	16 16	16 24	100	32*	20			OSP-1204	SPUN-120408	CS-1216	BM 4-8g 8.48,05	
2100-1949	CSSPR1616H12-H3	2100-1951	CSSPL1616H12-H3	16 16	16 24	100	32*	20			OSP-1203	SPUN-120308	CS-1216	BM 4-8g 8.48,05	
2100-1952	CSSPR2020K12-H1	2100-1953	CSSPL2020K12-H1	20 20	20 30	125	36	25			OSP-1204	SPUN-120408	CS-1240	BM 4-8g 8.48,05	
2100-1954	CSSPR2020K12-H3	2100-1955	CSSPL2020K12-H3	20 20	20 30	125	36	25			OSP-1203	SPUN-120308	CS-1240	BM 4-8g 8.48,05	
2100-1956	CSSPR2525M12-H1	2100-1957	CSSPL2525M12-H1	25 25	25 35	150					OSP-1204	SPUN-120408	CS-1240	BM 4-8g 8.48,05	
2100-1958	CSSPR2525M12-H3	2100-1959	CSSPL2525M12-H3	25 25	25 35	150					OSP-1504	SPUN-150408	CS-1526 CS-1540	BM 5-8g 8.48,05	
2100-1961	CSSPR2525M15-H3	2100-1962	CSSPL2525M15-H3	25 25	25 35	150					OSP-1504	SPUN-150408	CS-1526 CS-1540	BM 5-8g 8.48,05	
2100-1963	CSSPR3225P12-H1	2100-1964	CSSPL3225P12-H1	32 32	32 42	170	40				OSP-1203	SPUN-120308	CS-1216	BM 4-8g 8.48,05	
2100-1965	CSSPR3225P12-H3	2100-1966	CSSPL3225P12-H3	32 32	32 42	170	40				OSP-1204	SPUN-120408	CS-1216	BM 4-8g 8.48,05	
2100-1967	CSSPR3225P15-H3	2100-1968	CSSPL3225P15-H3	32 32	32 42	170	40				OSP-1504	SPUN-150408	CS-1526 CS-1540	BM 5-8g 8.48,05	
2100-1969	CSSPR3225P15-H3	2100-1971	CSSPL3225P15-H3	32 32	32 42	170	40				OSP-1504	SPUN-150408	CS-1526 CS-1540	BM 5-8g 8.48,05	
2100-1972	CSSPR3232P19-H3	2100-1973	CSSPL3232P19-H3	32 32	32 42	170	40				OSP-1904	SPUN-190412	CS-1926 CS-1936 CS-1948	BM 5-8g 8.48,05	
2100-1974	CSSPR4040R15-H3	2100-1975	CSSPL4040R15-H3	40 40	40 50	200	45				OSP-1504	SPUN-150408	CS-1526 CS-1540	BM 5-8g 8.48,05	
2100-1976	CSSPR4040R19-H3	2100-1977	CSSPL4040R19-H3	40 40	40 50	200	45				OSP-1904	SPUN-190412	CS-1926 CS-1926 CS-1936	BM 5-8g 8.48,05	

\* Изготавливаются по заказу

Пример условного обозначения реза типа S, сечением h-b = 25-25 мм, длиной l<sub>г</sub> = 150 мм, оснащенного режущей пластиной SPUN-120308, правого:

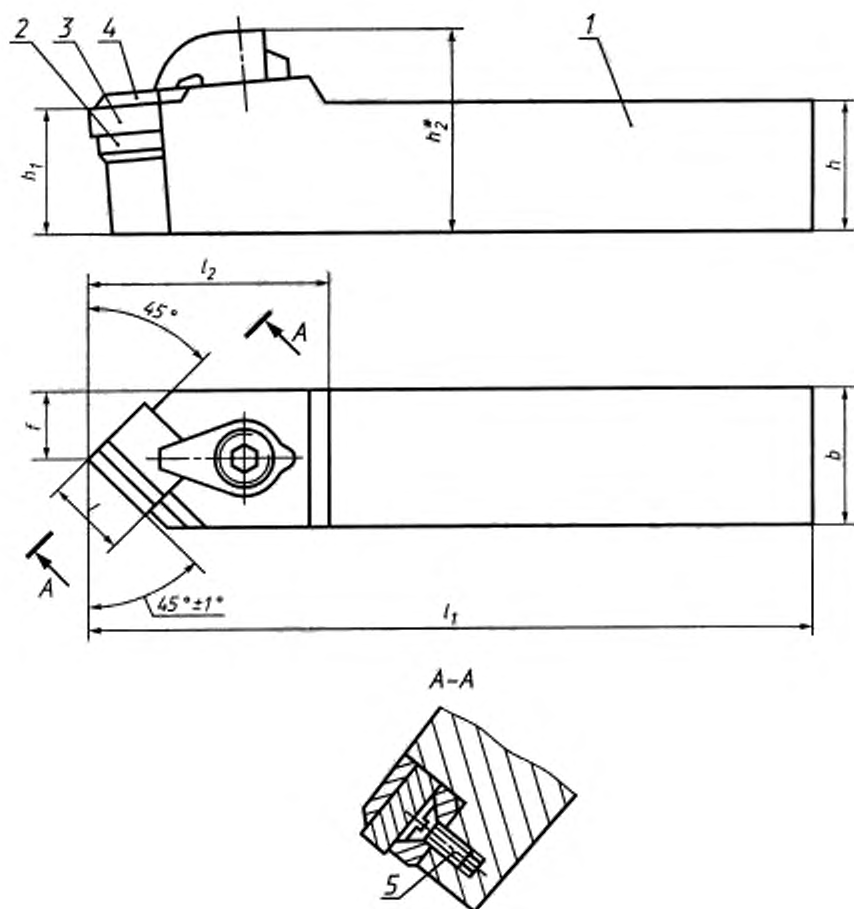
Резец CSSPR2525M12-H1 ГОСТ 26611—85

То же, цифровое:

Резец 2100-1956 ГОСТ 26611—85



Тип D



\* Размер для справок.

1 — державка; 2 — опорная пластина по ГОСТ 19076—80; 3 — режущая пластина по ГОСТ 25003—81, ГОСТ 19049—80; 4 — стружколом по ГОСТ 19085—80; 5 — винт по ГОСТ 17475—80

Черт. 14

Таблица 14

Прямое исполнение		Сечение реза $h_1 \cdot b$ $h_{13}$	$h_1$ $h_1/4$	$b_2$	$l$	$l_1$ к16	$l_2$ не более	$f$ $f \pm 0,25$	Обозначение			Поз. 4 Стружкой по ГОСТ 19085—80 кол. 1	Поз. 5 Вит по ГОСТ 17475—80 кол. 1
									Поз. 2 Пластина опорная по ГОСТ 19076—80 кол. 1	Поз. 3 Пластина режущая по ГОСТ 25003—81 кол. 1	ГОСТ 19049—80 кол. 1		
цифровое	буквенно-цифровое	Применение											
2100-1978	CSDNN1616H09-H1	1 6-16	16	24		100	25	8	SNUN-090304	SNUN-090304	SNUN-090304	CS-0916	BM 3-8g 8.48.05
2100-1979	CSDNN1616H09-H2					32*	32*		SNUN-090408	—	—	CS-0920	
2100-1981	CSDNN2020K09-H1	2 0-20	20	30	9	125	25	10	OSN-0903	SNUN-090304	SNUN-090304	CS-0930	
2100-1982	CSDNN2020K09-H2								OSN-1204	—	—		
2100-1983	CSDNN2020K12-H2								OSN-1203	SNUN-120408	SNUN-120408		
2100-1984	CSDNN2525M12-H2	2 5-25	25	35	12	150	36		OSN-1204	—	SNUN-120308	CS-1216	BM 4-8g 8.48.05
2100-1985	CSDNN2525M12-H4								OSN-1203	SNUN-120408	SNUN-120408	CS-1226	
2100-1986	CSDNN3225P12-H2							12,5	OSN-1204	—	SNUN-120808	CS-1240	
2100-1987	CSDNN3225P12-H4	3 2-25							OSN-1203	SNUN-120408	SNUN-120408		
2100-1988	CSDNN3225P15-H3								OSN-1204	SNUN-120808	—		
2100-1989	CSDNN3225P15-H4		32	42	15	170	40		OSN-1504	SNUN-150408	SNUN-150408	CS-1526	BM 5-8g 8.48.05
2100-1991	CSDNN3232P15-H3	3 2-32						16	OSN-1504	SNUN-150408	SNUN-150408	CS-1540	
2100-1992	CSDNN3232P15-H4								OSN-1904	—	SNUN-190412	CS-1926	
2100-1993	CSDNN3232P19-H3				19		45		OSN-1904	SNUN-190812	—	CS-1936	
2100-1994	CSDNN3232P19-H4								OSN-1504	SNUN-150408	SNUN-150408	CS-1948	
2100-1995	CSDNN4040R15-H3	4 0-40	40	50	15	200	40	20	OSN-1904	SNUN-190812	—	CS-1926	BM 5-8g 8.48.05
2100-1996	CSDNN4040R15-H4								OSN-1504	SNUN-150408	SNUN-150408	CS-1526	
2100-1997	CSDNN4040R19-H3				19		45		OSN-1504	SNUN-150808	—	CS-1540	
2100-1998	CSDNN4040R19-H4								OSN-1904	—	SNUN-190412	CS-1926	
									SNUN-190812	SNUN-190812	—	CS-1936	
									SNUN-190812	—	—	CS-1948	

\* Изготавливаются по заказу

**С. 35 ГОСТ 26611—85**

Пример условного обозначения реза типа D, сечением  $h \cdot b = 25 \cdot 25$  мм, длиной  $l_1 = 150$  мм, оснащенного режущей пластиной SNUN-120408 по ГОСТ 25003—81 или по ГОСТ 19049—80:

*Резец CSDNN2525M12-H2 ГОСТ 26611—85 с пластиной по ГОСТ 25003—81*

или

*Резец CSDNN2525M12-H2 ГОСТ 26611—85 с пластиной по ГОСТ 19049—80*

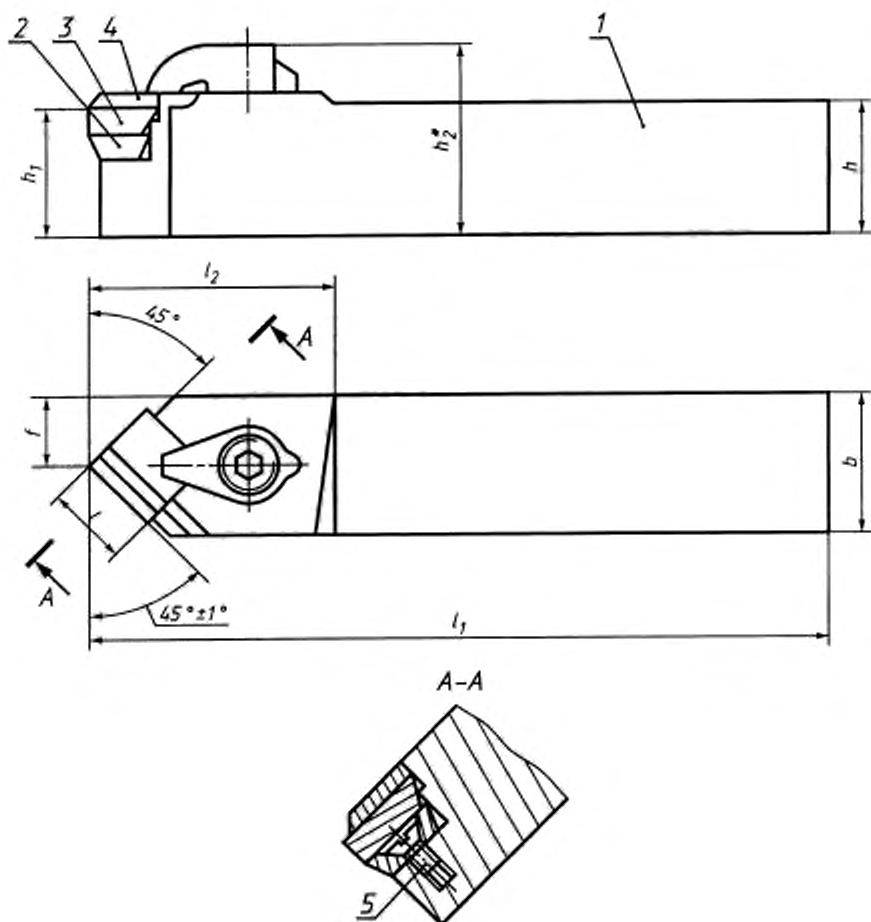
То же, шифровое:

*Резец 2100-1984 ГОСТ 26611—85 с пластиной по ГОСТ 25003—81*

или

*Резец 2100-1984 ГОСТ 26611—85 с пластиной по ГОСТ 19049—80*

**Тип D**



\* Размер для справок.

1 — державка; 2 — опорная пластина по ГОСТ 19077—80; 3 — режущая пластина по ГОСТ 19050—80; 4 — стружколом по ГОСТ 19085—80; 5 — винт по ГОСТ 17475—80

Черт. 15

Таблица 15

Прямое исполнение	мм												
	Обозначение		Сечение реза $h$ , $b$ $h_{13}$	$h_1$ $h_1$ , $h_4$	$h_2$	$l$	$l_1$ к16	$l_2$ не более	$f$ $\pm 0,25$	Пластина опорная по ГОСТ 19077—80 кол. 1	Пластина режущая по ГОСТ 19050—80 кол. 1	Стружкой по ГОСТ 19085—80 кол. 1	Винт по ГОСТ 17475—80 кол. 1
	цифровое	буквенно-цифровое											
2100-1999	CSDPN1616H09-H1		1,6-1,6	16	24	9	100	25	8	OSP-0903	SPUN-090304	CS-0916 CS-0920 CS-0930	BM3-8g 8,48,05
2100-2001	CSDPN2020K09-H1		2,0-2,0	20	30		125		10	OSP-1203 OSP-1204	SPUN-120308 SPUN-120408		
2100-2002	CSDPN2020K12-H1		2,5-2,5	25	35	12	150	36		OSP-1203 OSP-1204	SPUN-120308 SPUN-120408	CS-1216 CS-1226 CS-1240	BM4-8g 8,48,05
2100-2003	CSDPN2020K12-H3		3,2-2,5	32	42		170		12,5	OSP-1203 OSP-1204	SPUN-120308 SPUN-120408		
2100-2004	CSDPN2525M12-H1									OSP-1504	SPUN-150408	CS-1526 CS-1540	
2100-2005	CSDPN2525M12-H3					15	190	40		OSP-1504	SPUN-150408	CS-1926 CS-1936 CS-1948	BM5-8g 8,48,05
2100-2006	CSDPN3225P12-H1					19		45	16	OSP-1904	SPUN-190412		
2100-2007	CSDPN3225P12-H3									OSP-1504	SPUN-1504	CS-1526 CS-1540	
2100-2008	CSDPN3225P15-H3						200	45		OSP-1904	SPUN-190412	CS-1926 CS-1936 CS-1948	
2100-2009	CSDPN3232P15-H3												
2100-2011	CSDPN3232P19-H3												
2100-2012	CSDPN4040P15-H3		4,0-4,0	40	50	19			20	OSP-1504	SPUN-1504	CS-1526 CS-1540	
2100-2013	CSDPN4040P19-H3									OSP-1904	SPUN-190412	CS-1926 CS-1936 CS-1948	

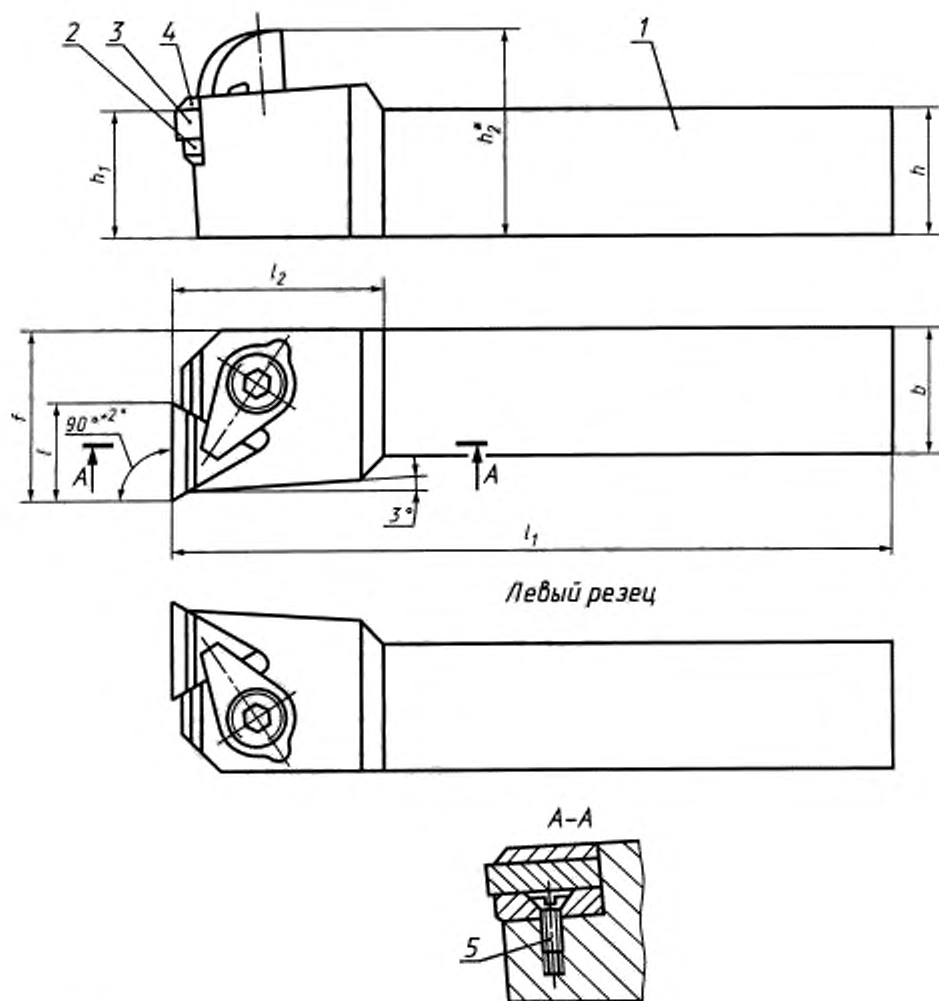
Пример условного обозначения реза типа D, сечением  $h \cdot b = 25 \cdot 25$  мм, длиной  $l_1 = 150$  мм, оснащенного режущей пластиной SPUN-120308 по ГОСТ 19050—80, правого:

Резец CSDPN2525M12-H1 ГОСТ 26611—85

То же, цифровое:

Резец 2100-2004 ГОСТ 26611—85

Тип F



\* Размер для справок.

1 — державка; 2 — опорная пластина по ГОСТ 19073—80; 3 — режущая пластина по ГОСТ 25003—81; ГОСТ 19043—80; 4 — стружколом по ГОСТ 19084—80; 5 — винт по ГОСТ 17475—80

Черт. 16

Таблица 16

Правые резцы		Левые резцы		Сечение резца в мм	Пол.2 Пластина опорная по ГОСТ 19073—80 кол.1	Пол.3 Пластина режущая по ГОСТ 19043—80 кол.1
Обозначение		Обозначение				
цифровое	буквенно- цифровое	Применяе- мость	буквенно- цифровое	Применяе- мость	Обозначение	
					цифровое	буквенно- цифровое
2100-2014	CTFNR1616H11-H1		2100-2015	CTFNL1616H11-H1	OTN-1103	TNUN-110304
2100-2016	CTFNR2020K16-H2		2100-2017	CTFNL2020K16-H2	OTN-1604	TNUN-160308
2100-2021	CTFNR2525M16-H2		2100-2022	CTFNL2525M16-H2	OTN-1603	TNUN-160408
2100-2027	CTFNR3225P16-H2		2100-2028	CTFNL3225P16-H2	OTN-1604	TNUN-160608
2100-2032	CTFNR3225P16-H4		2100-2033	CTFNL3225P16-H4	OTN-1604	TNUN-160308
2100-2034	CTFNR3225P22-H3		2100-2035	CTFNL3225P22-H3	OTN-1603	TNUN-160408
2100-2036	CTFNR3225P22-H4		2100-2037	CTFNL3225P22-H4	OTN-1604	TNUN-160608
2100-2038	CTFNR3225P16-H2		2100-2039	CTFNL3225P16-H2	OTN-1604	TNUN-160308
2100-2043	CTFNR3232P16-H4		2100-2044	CTFNL3232P16-H4	OTN-1603	TNUN-160408
2100-2045	CTFNR3232P22-H3		2100-2046	CTFNL3232P22-H3	OTN-1604	TNUN-160608
2100-2047	CTFNR3232P22-H4		2100-2048	CTFNL3232P22-H4	OTN-1604	TNUN-160308
2100-2049	CTFNR4040R16-H2		2100-2051	CTFNL4040R16-H2	OTN-1603	TNUN-160408
2100-2054	CTFNR4040R16-H4		2100-2055	CTFNL4040R16-H4	OTN-1604	TNUN-160608
2100-2056	CTFNR4040R22-H3		2100-2057	CTFNL4040R22-H3	OTN-1604	TNUN-160308
2100-2058	CTFNR4040R22-H4		2100-2059	CTFNL4040R22-H4	OTN-2204	TNUN-220412

Правые резцы		Левые резцы			Сечение резца h, б h13	Пол. 4 Стружколом по ГОСТ 19084-80 кол. 1 Обозначение	Пол. 5 Винт по ГОСТ 17475-80 кол. 1 Обозначение	h <sub>1</sub> 1,14	b <sub>2</sub>	f	f <sub>1</sub> к16	f <sub>2</sub> не бо- же	f -0,5
Обозначение	Приме- ние- мость	цифровое	буквенно-цифровое	Обозначение									
2100-2014	СТФNR1616H11-H1	2100-2015	СТФNL1616H11-H1		16 16	СТ-1110 СТ-1115	BM 2-8g-6.48.05	16	24	11	100	25	20
2100-2016	СТФNR2020K16-H2	2100-2017	СТФNL2020K16-H2		20-20			20	30		125	32	25
2100-2021	СТФNR2525M16-H2	2100-2022	СТФNL2525M16-H2		25-25	CT-1614 CT-1620 CT-1628	BM 3-8g-8.48.05	25	35	16	150	36*	
2100-2027	СТФNR3225P16-H2	2100-2028	СТФNL3225P16-H2		32-25							32	32
2100-2032	СТФNR3225P16-H4	2100-2033	СТФNL3225P16-H4			CT-2213 CT-2225 CT-2248	BM 4-8g-8.48.05			22		36	
2100-2034	СТФNR3225P22-H3	2100-2035	СТФNL3225P22-H3								170		
2100-2036	СТФNR3225P22-H4	2100-2037	СТФNL3225P22-H4										40
2100-2038	СТФNR3232P16-H2	2100-2039	СТФNL3232P16-H2		32-32	CT-1614 CT-1620 CT-1628	BM 3-8g-8.48.05	32	42	16		32	
2100-2043	СТФNR3232P16-H4	2100-2044	СТФNL3232P16-H4										
2100-2045	СТФNR3232P22-H3	2100-2046	СТФNL3232P22-H3			CT-2213 CT-2225 CT-2248	BM 4-8g-8.48.05			22		36	
2100-2047	СТФNR3232P22-H4	2100-2048	СТФNL3232P22-H4										
2100-2049	СТФNR4040R16-H2	2100-2051	СТФNL4040R16-H2			CT-1614 CT-1620 CT-1628	BM 3-8g-8.48.05			16		32	
2100-2054	СТФNR4040R16-H4	2100-2055	СТФNL4040R16-H4		40-40			40	50	16	200	32	50
2100-2056	СТФNR4040R22-H3	2100-2057	СТФNL4040R22-H3			CT-2213 CT-2225 CT-2248	BM 4-8g-8.48.05			22		36	40*
2100-2058	СТФNR4040R22-H4	2100-2059	СТФNL4040R22-H4									36	40*

\* Изготавливаются по заказу

Пример условного обозначения реза типа F, сечением  $h \cdot b = 25 \cdot 25$  мм, длиной  $l_1 = 150$  мм, оснащенного режущей пластиной TNUN-160408 по ГОСТ 25003—81 или по ГОСТ 19043—80, правого:

*Резец CTFNR2525M16-H2 ГОСТ 26611—85 с пластиной по ГОСТ 25003—81*

или

*Резец CTFNR2525M16-H2 ГОСТ 26611—85 с пластиной по ГОСТ 19043—80*

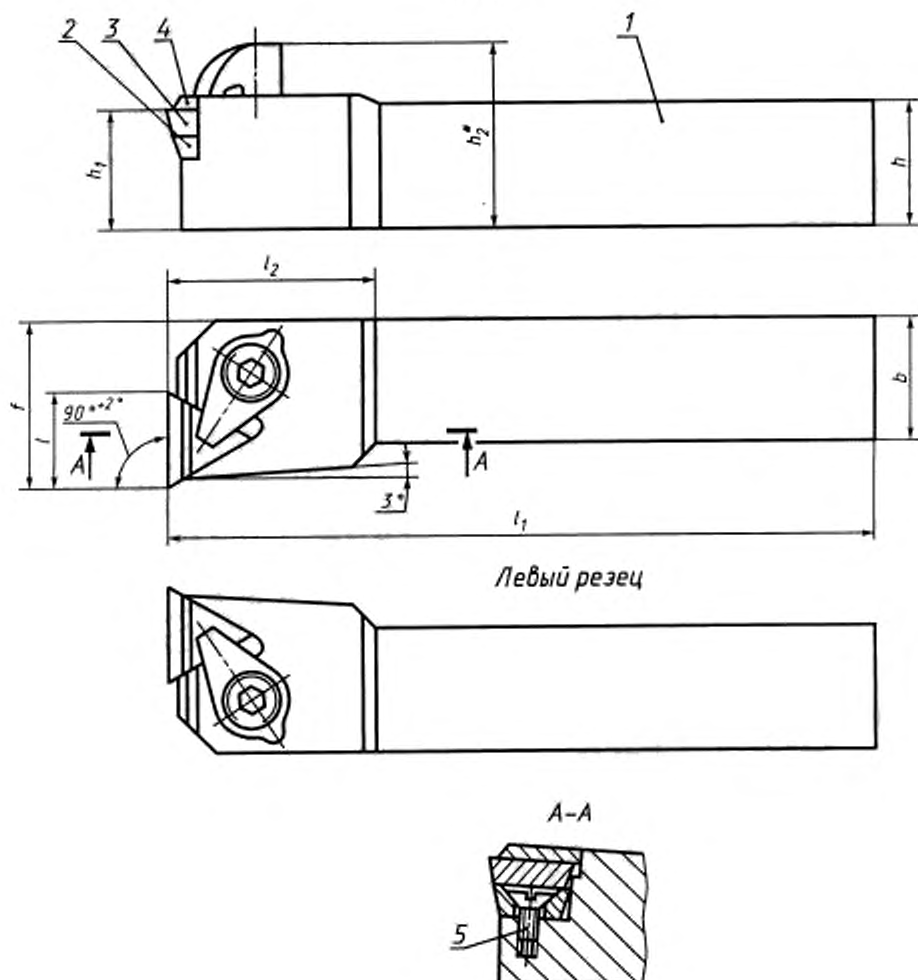
То же, шифровое:

*Резец 2100-2021 ГОСТ 26611—85 с пластиной по ГОСТ 25003—81*

или

*Резец 2100-2021 ГОСТ 26611—85 с пластиной по ГОСТ 19043—80*

Тип F



\* Размер для справок.

1 — державка; 2 — опорная пластина по ГОСТ 19074—80; 3 — режущая пластина по ГОСТ 19045—80; 4 — стружколом по ГОСТ 19084—80; 5 — винт по ГОСТ 17475—80

Черт. 17



Таблица 17

Обозначение	Правые резцы		Левые резцы		Сечение резца h, b h13	h <sub>1</sub> , h <sub>14</sub> , h <sub>2</sub>	f	f <sub>к16</sub>	Z	f <sub>доп</sub>	Пластину опорная по ГОСТ 19074-80 кол.1	Пластину режущая по ГОСТ 19045-80 кол.1	Стружко- лом по ГОСТ 19084-80 кол.1	Поз.5 Винт по ГОСТ 17475-80 кол.1
	Обозначение		Обозначение											
	цифровое	буквенно- цифровое	цифровое	буквенно- цифровое										
2100-2061	СТФР1616Н11-Н0	СТФР1616Н11-Н0	2100-2062	СТФР1616Н11-Н0	16 16	16	24	11	20	20	ОТР-1102	TPUN-110304	СТ-1110 СТ-1115	ВМ 2-8г 8.48.05
2100-2063	СТФР2020К16-Н1	СТФР2020К16-Н1	2100-2064	СТФР2020К16-Н1	20-20	20	30	12,5	32	25	ОТР-1603	TPUN-160308	СТ-1614	ВМ 3-8г 8.48.05
2100-2065	СТФР2020К16-Н3	СТФР2020К16-Н3	2100-2066	СТФР2020К16-Н3	20-20	20	30	12,5	32	25	ОТР-1604	TPUN-160408	СТ-1620	
2100-2067	СТФР2525М16-Н1	СТФР2525М16-Н1	2100-2068	СТФР2525М16-Н1	25 2,5	25	35	16	32	36*	ОТР-1603	TPUN-160308	СТ-1628	
2100-2069	СТФР2525М16-Н3	СТФР2525М16-Н3	2100-2071	СТФР2525М16-Н3	25 2,5	25	35	16	32	36*	ОТР-1604	TPUN-160408	СТ-1628	
2100-2072	СТФР3225P16-Н1	СТФР3225P16-Н1	2100-2073	СТФР3225P16-Н1	3,2-2,5				32	32	ОТР-1603	TPUN-160308		
2100-2074	СТФР3225P16-Н3	СТФР3225P16-Н3	2100-2075	СТФР3225P16-Н3	3,2-2,5				32	32	ОТР-1604	TPUN-160408		
2100-2076	СТФР3225P22-Н3	СТФР3225P22-Н3	2100-2077	СТФР3225P22-Н3				22	36	36	ОТР-2204	TPUN-220408	СТ-2213 СТ-2225 СТ-2248	ВМ 4-8г 8.48.05
2100-2078	СТФР3232P16-Н1	СТФР3232P16-Н1	2100-2079	СТФР3232P16-Н1				16	32	32	ОТР-1603	TPUN-160308	СТ-1614 СТ-1620 СТ-1628	ВМ 3-8г 8.48.05
2100-2081	СТФР3232P16-Н3	СТФР3232P16-Н3	2100-2082	СТФР3232P16-Н3	3,2 3,2				36	40	ОТР-1604	TPUN-160408	СТ-2213 СТ-2225 СТ-2248	ВМ 4-8г 8.48.05
2100-2083	СТФР3232P22-Н3	СТФР3232P22-Н3	2100-2084	СТФР3232P22-Н3				22	36	36	ОТР-2204	TPUN-220408	СТ-2213 СТ-2225 СТ-2248	ВМ 4-8г 8.48.05
2100-2085	СТФР4040R16-Н1	СТФР4040R16-Н1	2100-2086	СТФР4040R16-Н2				16	32	32	ОТР-1603	TPUN-160308	СТ-1614 СТ-1620 СТ-1628	ВМ 3-8г 8.48.05
2100-2087	СТФР4040R16-Н3	СТФР4040R16-Н3	2100-2088	СТФР4040R16-Н3	40-30	40	50	200	40*	50	ОТР-1604	TPUN-160408	СТ-2213 СТ-2225 СТ-2248	ВМ 4-8г 8.48.05
2100-2089	СТФР4040R22-Н3	СТФР4040R22-Н3	2100-2091	СТФР4040R22-Н3				22	36	40*	ОТР-2204	TPUN-220408	СТ-2213 СТ-2225 СТ-2248	ВМ 4-8г 8.48.05

\* Изготавливаются по заказу

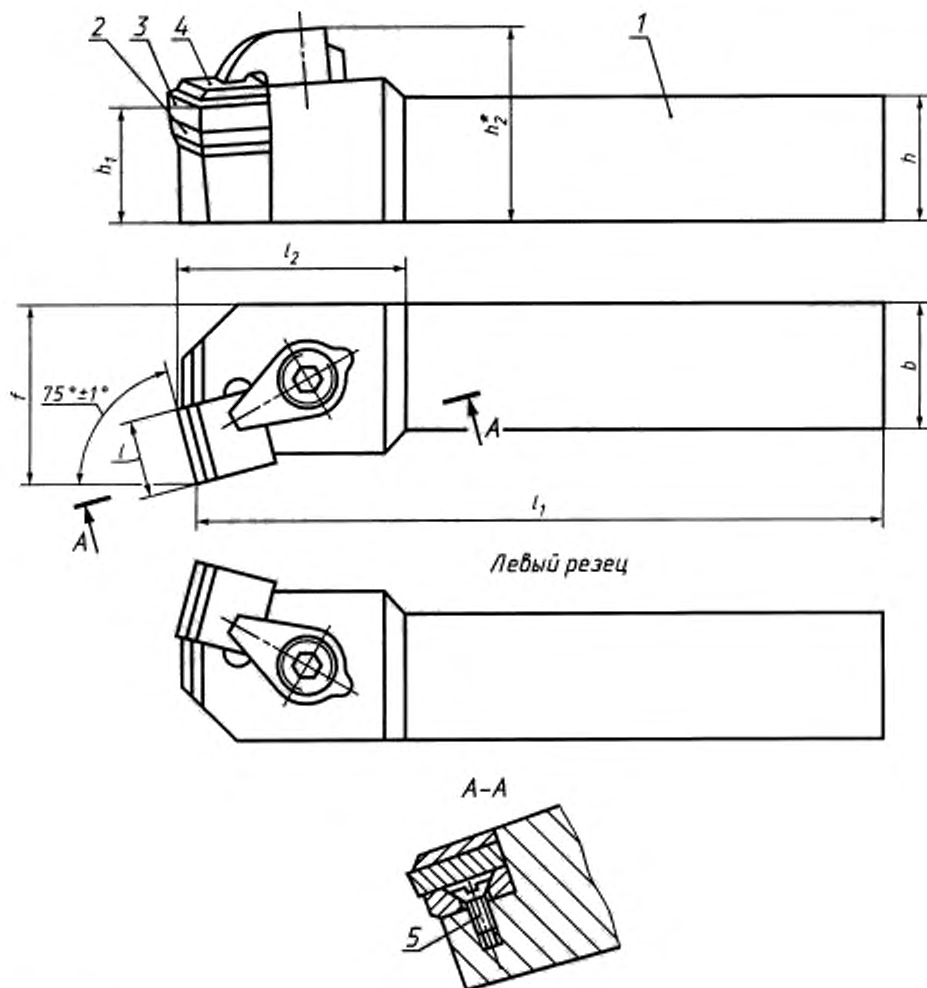
Пример условного обозначения реза типа F, сечением  $h \cdot b = 25 \cdot 25$  мм, длиной  $l_1 = 150$  мм, оснащенного режущей пластиной TPUN-160308 по ГОСТ 19045—80, правого:

*Резец СТФР2525М16-Н1 ГОСТ 26611—85*

То же, шифровое:

*Резец 2100-2067 ГОСТ 26611—85*

### Тип К



\* Размер для справок.

$l$  — державка; 2 — опорная пластина по ГОСТ 19076—80; 3 — режущая пластина по ГОСТ 25003—81, ГОСТ 19049—80; 4 — стружколом по ГОСТ 19085—80; 5 — винт по ГОСТ 17475—80

Черт. 18

Правые резцы		Левые резцы		Сечение реза д в h13	Поз. 2 Пластина опорная по ГОСТ 19076-80 кол. 1	Поз. 3 Пластина режущая по ГОСТ 25003-81 кол. 1	Обозначение
Обозначение		Обозначение					
цифровое	буквенно-цифровое	Применяемость	цифровое	буквенно-цифровое	Применяемость	Обозначение	
						цифровое	буквенно-цифровое
2100-2092	CSKNR1212F09-H1		2100-2093	CSKNL1212F09-H1		SNUN-090304	SNUN-090304
2100-2094	CSKNR1212F09-H2		2100-2095	CSKNL1212F09-H2	OSN-0903	SNUN-090404	SNUN-090404
2100-2096	CSKNR1616H09-H1		2100-2097	CSKNL1616H09-H1		SNUN-090304	SNUN-090304
2100-2098	CSKNR1616H09-H2		2100-2099	CSKNL1616H09-H2		SNUN-090304	SNUN-090304
2100-2101	CSKNR1616H12-H2		2100-2102	CSKNL1616H12-H2		OSN-1204	SNUN-120308
2100-2103	CSKNR2020K12-H2		2100-2104	CSKNL2020K12-H2	20-20	OSN-1203	SNUN-120408
2100-2105	CSKNR2525M12-H2		2100-2106	CSKNL2525M12-H2		OSN-1204	SNUN-120308
2100-2107	CSKNR2525M12-H4		2100-2108	CSKNL2525M12-H4		OSN-1203	SNUN-120408
2100-2109	CSKNR2525M15-H3		2100-2111	CSKNL2525M15-H3	2.5-2.5	OSN-1204	SNUN-120308
2100-2112	CSKNR2525M15-H4		2100-2113	CSKNL2525M15-H4		OSN-1203	SNUN-120408
2100-2114	CSKNR3225P12-H2		2100-2115	CSKNL3225P12-H2		OSN-1504	SNUN-150408
2100-2116	CSKNR3225P12-H4		2100-2117	CSKNL3225P12-H4		OSN-1204	SNUN-120308
2100-2118	CSKNR3225P15-H3		2100-2119	CSKNL3225P15-H3	3.2-2.5	OSN-1203	SNUN-120408
2100-2121	CSKNR3225P15-H4		2100-2122	CSKNL3225P15-H4		OSN-1204	SNUN-120808
2100-2123	CSKNR3225P15-H3		2100-2124	CSKNL3225P15-H3		SNUN-150408	SNUN-150408
2100-2125	CSKNR3225P15-H4		2100-2126	CSKNL3225P15-H4		SNUN-150408	SNUN-150408
2100-2127	CSKNR3225P19-H3		2100-2128	CSKNL3225P19-H3	3.2-3.2	OSN-1504	SNUN-150408
2100-2129	CSKNR3225P19-H4		2100-2131	CSKNL3225P19-H4		OSN-1904	SNUN-190812
2100-2132	CSKNR4040R15-H3		2100-2133	CSKNL4040R15-H3		OSN-1504	SNUN-150408
2100-2134	CSKNR4040R15-H4		2100-2135	CSKNL4040R15-H4		SNUN-150808	SNUN-150408
2100-2136	CSKNR4040R19-H3		2100-2137	CSKNL4040R19-H3	4.0-4.0	OSN-1904	SNUN-190812
2100-2138	CSKNR4040R19-H4		2100-2139	CSKNL4040R19-H4		SNUN-190812	SNUN-190412

Продолжение табл. 18

мм

Правые резцы		Левые резцы		Сечение резца h, б h13	Пол. 4 Стружколом по ГОСТ 19085—80 кол. 1	Пол. 5 Винт по ГОСТ 17475—80 кол. 1	h <sub>1</sub> 1, 14	h <sub>2</sub>	f	f <sub>1</sub> к16	f <sub>2</sub> не бо- же	f +0,5
Обозначение	Приме- няе- мость	Обозначение	Приме- няе- мость									
цифровое	буквенно-цифровое	цифровое	буквенно-цифровое	Обозначение								
2100-2092	CSKNR1212F09-H1	2100-2093	CSKNL1212F09-H1	12-12	CS-0916		12	20		80		16
2100-2094	CSKNR1212F09-H2	2100-2095	CSKNL1212F09-H2		CS-0920	BM3-8g-8.48.05					25	
2100-2096	CSKNR1616H09-H1	2100-2097	CSKNL1616H09-H1	16-16	CS-0930		16	24	9	100	32*	20
2100-2098	CSKNR1616H09-H2	2100-2099	CSKNL1616H09-H2								32*	
2100-2101	CSKNR1616H12-H2	2100-2102	CSKNL1616H12-H2						12		36	
2100-2103	CSKNR2020K12-H2	2100-2104	CSKNL2020K12-H2	20-20	CS-1216	BM4-8g-8.48.05	20	30		125	36	25
2100-2105	CSKNR2525M12-H2	2100-2106	CSKNL2525M12-H2		CS-1226		25		12		36	
2100-2107	CSKNR2525M12-H4	2100-2108	CSKNL2525M12-H4		CS-1240				19*	150	45*	
2100-2109	CSKNR2525M15-H3	2100-2111	CSKNL2525M15-H3	25-25	CS-1526	BM5-8g-8.48.05			15		40	
2100-2112	CSKNR2525M15-H4	2100-2113	CSKNL2525M15-H4		CS-1540				19*		45*	32
2100-2114	CSKNR3225P12-H2	2100-2115	CSKNL3225P12-H2		CS-1216	BM4-8g-8.48.05			12		36	
2100-2116	CSKNR3225P12-H4	2100-2117	CSKNL3225P12-H4		CS-1226				19*		45*	
2100-2118	CSKNR3225P15-H3	2100-2119	CSKNL3225P15-H3	32-25	CS-1240				15		40	
2100-2121	CSKNR3225P15-H4	2100-2122	CSKNL3225P15-H4						19*	170	45*	
2100-2123	CSKNR3225P15-H3	2100-2124	CSKNL3225P15-H3		CS-1526	BM5-8g-8.48.05	32	42	15		40	40
2100-2125	CSKNR3225P15-H4	2100-2126	CSKNL3225P15-H4		CS-1540				19		45	
2100-2127	CSKNR3225P19-H3	2100-2128	CSKNL3225P19-H3	32-32	CS-1926							
2100-2129	CSKNR3225P19-H4	2100-2131	CSKNL3225P19-H4		CS-1936							
2100-2132	CSKNR4040R15-H3	2100-2133	CSKNL4040R15-H3		CS-1948							
2100-2134	CSKNR4040R15-H4	2100-2135	CSKNL4040R15-H4	40-40	CS-1526	BM5-8g-8.48.05	40	50	15		40	40
2100-2136	CSKNR4040R19-H3	2100-2137	CSKNL4040R19-H3		CS-1540				25*	200	50*	50
2100-2138	CSKNR4040R19-H4	2100-2139	CSKNL4040R19-H4		CS-1926				19		45	
					CS-1936				25*		50*	
					CS-1948							50*

\* Изготавливаются по заказу.

### С. 45 ГОСТ 26611—85

Пример условного обозначения резца типа К, сечением  $h \cdot b = 25 \cdot 25$  мм, длиной  $l_1 = 150$  мм, оснащенного режущей пластиной SNUN-120408 по ГОСТ 25003—81 или по ГОСТ 19049—80, правого:

*Резец CSKNR2525M12-H2 ГОСТ 26611—85 с пластиной по ГОСТ 25003—81*

или

*Резец CSKNR2525M12-H2 ГОСТ 26611—85 с пластиной по ГОСТ 19049—80*

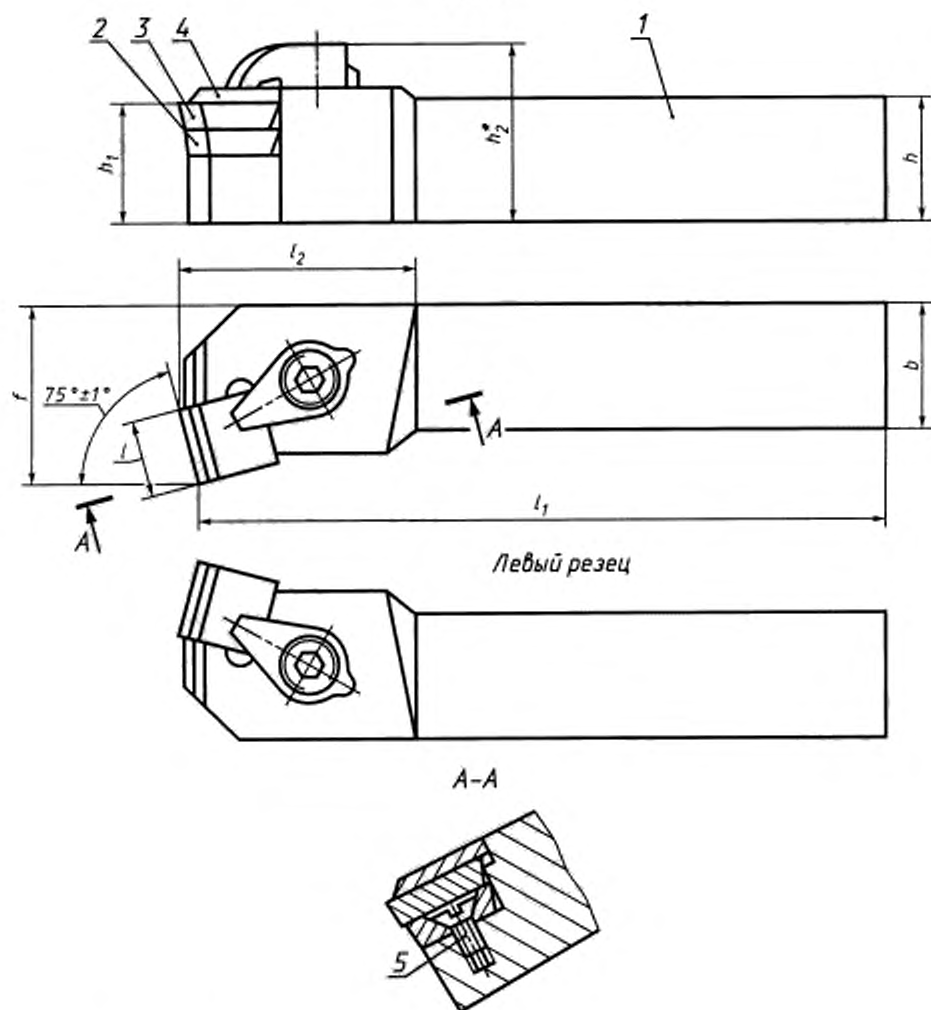
То же, шифровое:

*Резец 2100-2105 ГОСТ 26611—85 с пластиной по ГОСТ 25003—81*

или

*Резец 2100-2105 ГОСТ 26611—85 с пластиной по ГОСТ 19049—80*

Тип К



\* Размер для справок.

1 — державка; 2 — опорная пластина по ГОСТ 19077—80; 3 — режущая пластина по ГОСТ 19050—80;  
4 — стружколом по ГОСТ 19085—80; 5 — винт по ГОСТ 17475—80

Черт. 19

Таблица 19

Правые резьбы		Левые резьбы		мм														
				Сечение резьбы h, b, h1,3	f	f <sub>к</sub>	f <sub>к</sub> / 1,6	Z	f / 0,5	Пластинчатая опора по ГОСТ 19077—80 кол.1	Пластинчатая режущая по ГОСТ 19050—80 кол.1	Стружколом по ГОСТ 19085—80 кол.1	Винт по ГОСТ 17475—80 кол.1					
Обозначение	Обозначение	Примечание	Примечание											Примечание	Примечание	Примечание	Примечание	Примечание
Обозначение	Обозначение	Обозначение	Обозначение	Примечание	Примечание	Примечание	Примечание	Примечание	Примечание	Примечание	Примечание	Примечание	Примечание	Примечание	Примечание	Примечание	Примечание	Примечание
2100-2141	CSKPR1212F09-H1	2100-2142	CSKPL1212F09-H1	12-12	12	20	9	80	25	16	OSP-0903	SPUN-090304	CS-0916	BM 3-8g 8.48.05				
2100-2143	CSKPR1616H09-H1	2100-2144	CSKPL1616H09-H1	16-16	16	24	9	100	32*	20	OSP-1203	SPUN-120308	CS-1216	BM 4-8g 8.48.05				
2100-2145	CSKPR1616H12-H1	2100-2146	CSKPL1616H12-H1	16-16	16	24	12	125	36	25	OSP-1204	SPUN-120408	CS-1226	BM 4-8g 8.48.05				
2100-2147	CSKPR1616H12-H3	2100-2148	CSKPL1616H12-H3	20-20	20	30	12	150	45*	32	OSP-1504	SPUN-150408	CS-1526	BM 5-8g 8.48.05				
2100-2149	CSKPR2020K12-H1	2100-2151	CSKPL2020K12-H1	20-20	20	30	12	150	45*	32	OSP-1504	SPUN-150408	CS-1540	BM 5-8g 8.48.05				
2100-2152	CSKPR2020K12-H3	2100-2153	CSKPL2020K12-H3	20-20	20	30	12	150	45*	32	OSP-1504	SPUN-150408	CS-1540	BM 5-8g 8.48.05				
2100-2154	CSKPR2525M12-H1	2100-2155	CSKPL2525M12-H1	25-25	25	35	19*	150	45*	32	OSP-1504	SPUN-150408	CS-1526	BM 5-8g 8.48.05				
2100-2156	CSKPR2525M12-H3	2100-2157	CSKPL2525M12-H3	25-25	25	35	19*	150	45*	32	OSP-1504	SPUN-150408	CS-1540	BM 5-8g 8.48.05				
2100-2158	CSKPR2525M15-H3	2100-2159	CSKPL2525M15-H3	25-25	25	35	19*	150	45*	32	OSP-1504	SPUN-150408	CS-1526	BM 5-8g 8.48.05				
2100-2161	CSKPR3225P12-H1	2100-2162	CSKPL3225P12-H1	32-32	32	42	15	170	40	40	OSP-1504	SPUN-150408	CS-1526	BM 5-8g 8.48.05				
2100-2163	CSKPR3225P12-H3	2100-2164	CSKPL3225P12-H3	32-32	32	42	15	170	40	40	OSP-1504	SPUN-150408	CS-1540	BM 5-8g 8.48.05				
2100-2165	CSKPR3225P15-H3	2100-2166	CSKPL3225P15-H3	32-32	32	42	15	170	40	40	OSP-1504	SPUN-150408	CS-1526	BM 5-8g 8.48.05				
2100-2167	CSKPR3225P15-H3	2100-2168	CSKPL3225P15-H3	32-32	32	42	15	170	40	40	OSP-1504	SPUN-150408	CS-1540	BM 5-8g 8.48.05				
2100-2169	CSKPR3232P19-H3	2100-2171	CSKPL3232P19-H3	40-40	40	50	19	200	45	50*	OSP-1904	SPUN-190412	CS-1926	BM 5-8g 8.48.05				
2100-2172	CSKPR4040R15-H3	2100-2173	CSKPL4040R15-H3	40-40	40	50	19	200	45	50*	OSP-1904	SPUN-190412	CS-1938	BM 5-8g 8.48.05				
2100-2174	CSKPR4040R19-H3	2100-2175	CSKPL4040R19-H3	40-40	40	50	19	200	45	50*	OSP-1904	SPUN-190412	CS-1948	BM 5-8g 8.48.05				

\* Изготавливаются по заказу.

С. 47 ГОСТ 26611—85

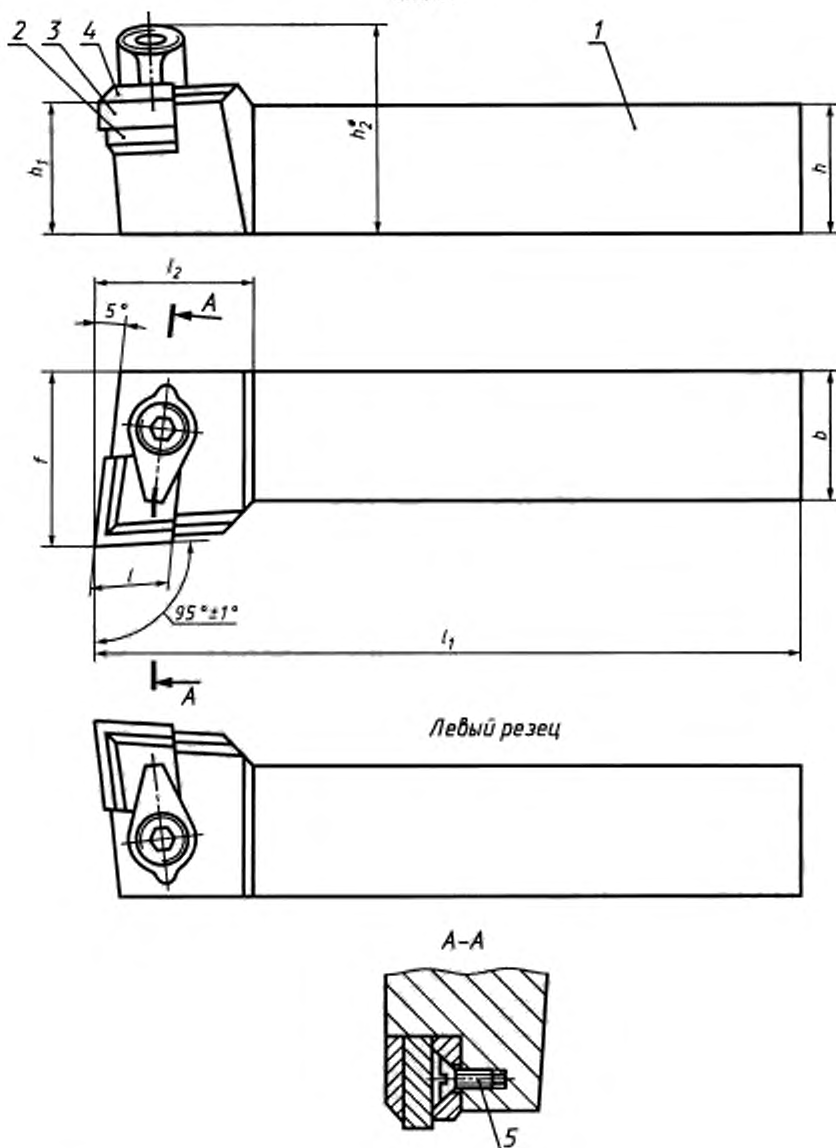
Пример условного обозначения резца типа 18, сечением  $h \cdot b = 25 \cdot 25$  мм, длиной  $l_1 = 150$  мм, оснащенного режущей пластиной SPUN-120308 по ГОСТ 19050—80, правого:

Резец CSKPR2525M12-H1 ГОСТ 26611—85

То же, шифровое:

Резец 2100-2154 ГОСТ 26611—85

Тип L



\* Размер для справок.

1 — державка; 2 — опорная пластина по ГОСТ 19078—80; 3 — режущая пластина по ГОСТ 25003—81, ГОСТ 19056—80; 4 — стружколом; 5 — винт по ГОСТ 17475—80

Черт. 20

Таблица 20

Правые резцы		Левые резцы		Сечение резца А, Б h13	Пол. 2 Пластина опорная по ГОСТ 19078—80 код. 1	Пол. 3 Пластина режущая по		Пол. 5 Винт по ГОСТ 17475—80 код. 1
Обозначение	Приме- ние— цифровое	Обозначение	Приме- ние— цифровое			ГОСТ 25003—81 код. 1	ГОСТ 19056—80 код. 1	
2100-2176	CCLNR2020K12-H2	2100-2177	CCLNL2020K12-H2	20 20	OCN-1203	CNUN-120408	CNUN-120408	
2100-2178	CCLNR2020K12-H4	2100-2179	CCLNL2020K12-H4			CNUN-120808	—	
2100-2181	CCLNR2525M12-H3	2100-2182	CCLNL2525M12-H3	25-25	OCN-1204	CNUN-120408	CNUN-120408	
2100-2183	CCLNR2525M12-H4	2100-2184	CCLNL2525M12-H4			CNUN-120808	—	BM4-8г-8,48.05
2100-2185	CCLNR3225P12-H3	2100-2186	CCLNL3225P12-H3			CNUN-120408	CNUN-120408	
2100-2187	CCLNR3225P12-H4	2100-2188	CCLNL3225P12-H4	32 25		CNUN-120808	—	
2100-2189	CCLNR3225P16-H3	2100-2191	CCLNL3225P16-H3		OCN-1604	—	CNUN-160412	BM5-8г-9,48.05
2100-2192	CCLNR3225P16-H4	2100-2193	CCLNL3225P16-H4			CNUN-160808	—	
2100-2194	CCLNR3232P12-H3	2100-2195	CCLNL3232P12-H3			CNUN-120408	CNUN-120408	
2100-2196	CCLNR3232P12-H4	2100-2197	CCLNL3232P12-H4		OCN-1204	CNUN-120808	—	BM4-8г-8,48.05
2100-2198	CCLNR3232P16-H3	2100-2199	CCLNL3232P16-H3	32-32		—	CNUN-160412	BM5-8г-9,48.05
2100-2201	CCLNR3232P16-H4	2100-2202	CCLNL3232P16-H4		OCN-1604	CNUN-160808	—	
2100-2203	CCLNR4040R12-H3	2100-2204	CCLNL4040R12-H3			CNUN-120408	CNUN-120408	BM4-8г-8,48.05
2100-2205	CCLNR4040R12-H4	2100-2206	CCLNL4040R12-H4	40-40	OCN-1204	CNUN-120808	—	
2100-2207	CCLNR4040R16-H3	2100-2208	CCLNL4040R16-H3			—	CNUN-160412	BM5-8г-9,48.05
2100-2209	CCLNR4040R16-H4	2100-2211	CCLNL4040R16-H4		OCN-1604	CNUN-160808	—	



Продолжение табл. 20

Правые резцы		Левые резцы		Сечение резца h, b h13	h <sub>1</sub> i <sub>1</sub> 14	h <sub>2</sub>	l	l <sub>1</sub> k16	l <sub>2</sub> , не более	f +0,5
Обозначение	Приме- ние- мость	Обозначение	Приме- ние- мость							
2100-2176	CCLNR2020K12-H2	2100-2177	CCLNL2020K12-H2	20 20	20	30	12	125	36	25
2100-2178	CCLNR2020K12-H4	2100-2179	CCLNL2020K12-H4							
2100-2181	CCLNR2525M12-H3	2100-2182	CCLNL2525M12-H3	25 25	25	35	12	150	36	32
2100-2183	CCLNR2525M12-H4	2100-2184	CCLNL2525M12-H4				19*		45*	
2100-2185	CCLNR3225P12-H3	2100-2186	CCLNL3225P12-H3							
2100-2187	CCLNR3225P12-H4	2100-2188	CCLNL3225P12-H4	32 25						
2100-2189	CCLNR3225P16-H3	2100-2191	CCLNL3225P16-H3				16		40	40
2100-2192	CCLNR3225P16-H4	2100-2193	CCLNL3225P16-H4		32	42	19*	170	45*	
2100-2194	CCLNR3232P12-H3	2100-2195	CCLNL3232P12-H3							
2100-2196	CCLNR3232P12-H4	2100-2197	CCLNL3232P12-H4							
2100-2198	CCLNR3232P16-H3	2100-2199	CCLNL3232P16-H3	32 32			12		36	50
2100-2201	CCLNR3232P16-H4	2100-2202	CCLNL3232P16-H4		40	50	19*	200	45*	
2100-2203	CCLNR4040R12-H3	2100-2204	CCLNL4040R12-H3							
2100-2205	CCLNR4040R12-H4	2100-2206	CCLNL4040R12-H4	40 40	40					
2100-2207	CCLNR4040R16-H3	2100-2208	CCLNL4040R16-H3							
2100-2209	CCLNR4040R16-H4	2100-2211	CCLNL4040R16-H4							

\* Изготавливаются по заказу.

Примечание. Стружкомом (поз. 4) — по нормативно-технической документации.

Пример условного обозначения резца типа L, сечением  $h \cdot b = 25 \cdot 25$  мм, длиной  $l_1 = 150$  мм, оснащенного режущей пластиной CNUN-120408 по ГОСТ 19056—80, правого:

*Резец CCLNR2525M12-H3 ГОСТ 26611—85 с пластиной по ГОСТ 25003—81*

или

*Резец CCLNR2525M12-H3 ГОСТ 26611—85 с пластиной по ГОСТ 19056—80*

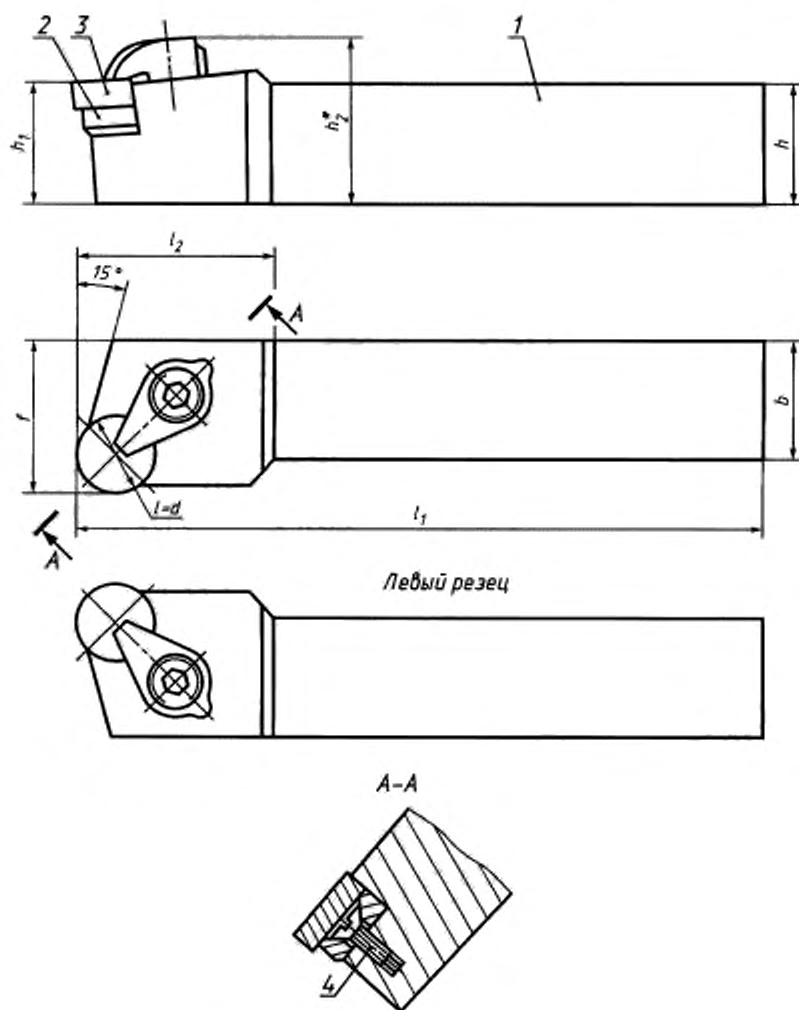
То же, цифровое:

*Резец 2100-2181 ГОСТ 26611—85 с пластиной по ГОСТ 25003—81*

или

*Резец 2100-2181 ГОСТ 26611—85 с пластиной по ГОСТ 19056—80*

### Тип S



\* Размер для справок.

$l$  — державка; 2 — опорная пластина по ГОСТ 19083—80; 3 — режущая пластина по ГОСТ 25003—81, ГОСТ 19069—80; 4 — винт по ГОСТ 17475—80

Черт. 21

Таблица 21

Правые резы		Левые резы		Сечение реза $h_1, h_2, h_3$	$l_1$ $l = d$	$r_1$ не более	$f$ $\pm 0,5$	Пластина опорная по ГОСТ 19083—80 код 1	Пластина режущая по ГОСТ 25003—81 код 1	Пол. 4 Вит по ГОСТ 17475—80 код 1
Обозначение	Примечание	Обозначение	Примечание							
цифровое	буквенно-цифровое	цифровое	буквенно-цифровое	$h_1, h_2, h_3$						
2100-2212	CRSNR1616H09-H1	2100-2213	CRSNL1616H09-H1	1 6 1 6	100	20		RNGN-090400		
2100-2214	CRSNR2020K09-H1	2100-2215	CRSNL2020K09-H1	2 0 2 0	9	32		RNGN-090400		ВМ3-8г-8,48.05
2100-2216	CRSNR2020K09-H3	2100-2217	CRSNL2020K09-H3	2 0 2 0				RNGN-090700		
2100-2218	CRSNR2525M12-H1	2100-2219	CRSNL2025M12-H1	2 5 2 5	150	32		RNGN-120400		
2100-2221	CRSNR3225P12-H1	2100-2222	CRSNL3225P12-H1	3 2 2 5				RNGN-120400		
2100-2223	CRSNR3225P12-H3	2100-2224	CRSNL3225P12-H3	3 2 2 5				RNGN-120800		
2100-2225	CRSNR3232P12-H1	2100-2226	CRSNL3232P12-H1	3 2 3 2	42	36		RNGN-120400		ВМ4-8г-8,48.05
2100-2227	CRSNR3232P12-H3	2100-2228	CRSNL3232P12-H3	3 2 3 2	170	40		RNGN-120800		
2100-2229	CRSNR4040R12-H1	2100-2231	CRSNL4040R12-H1	4 0 4 0	200	50		RNGN-120400		
2100-2232	CRSNR4040R12-H3	2100-2233	CRSNL4040R12-H3	4 0 4 0				RNGN-120800		

Пример условного обозначения реза типа S, сечением  $hb = 25,25$  мм, длиной  $l_1 = 150$  мм, оснащенного режущей пластиной RNGN-120400, правого:

Резец CRSNR2525M12-H1 ГОСТ 26611—85

То же, цифровое:

Резец 2100-2218 ГОСТ 26611—85

2.1. 2.2. (Измененная редакция, Изм. № 2).

2.3. Допускается, по согласованию с заказчиком, изготовлять резы измененной длины в соответствии с ГОСТ 26476—85.

2.4. Допускается в обозначении резов глубину реза не указывать.

(Измененная редакция, Изм. № 1).

2.5. Элементы конструкции и геометрические параметры резов указаны в приложении 1.

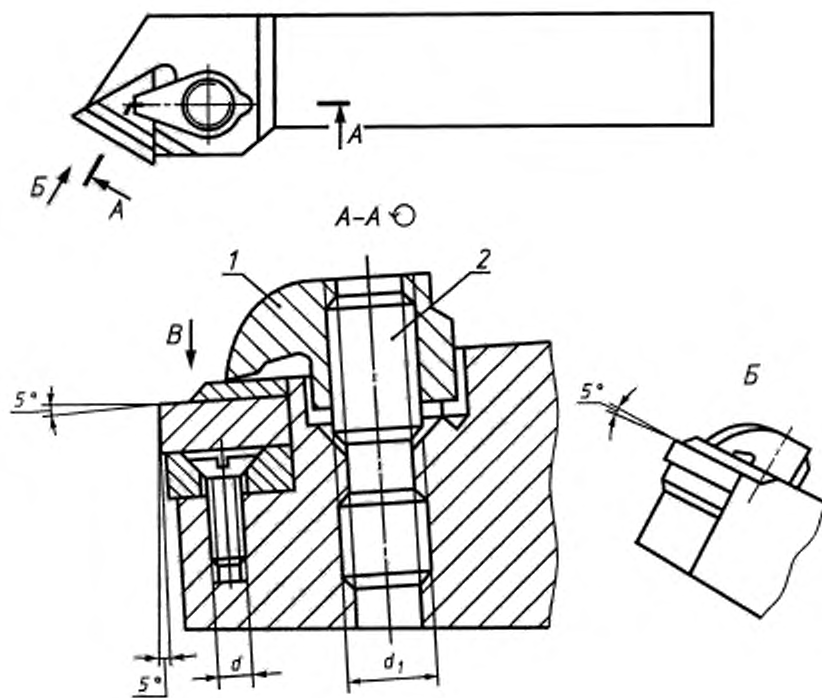
(Измененная редакция, Изм. № 2).

2.6. Технические условия — по ГОСТ 26613—85.

## ЭЛЕМЕНТЫ КОНСТРУКЦИИ И ГЕОМЕТРИЧЕСКИЕ ПАРАМЕТРЫ РЕЗЦОВ

Элементы конструкции и геометрические параметры резцов указаны на черт. 1—12 и в табл. 1—12.

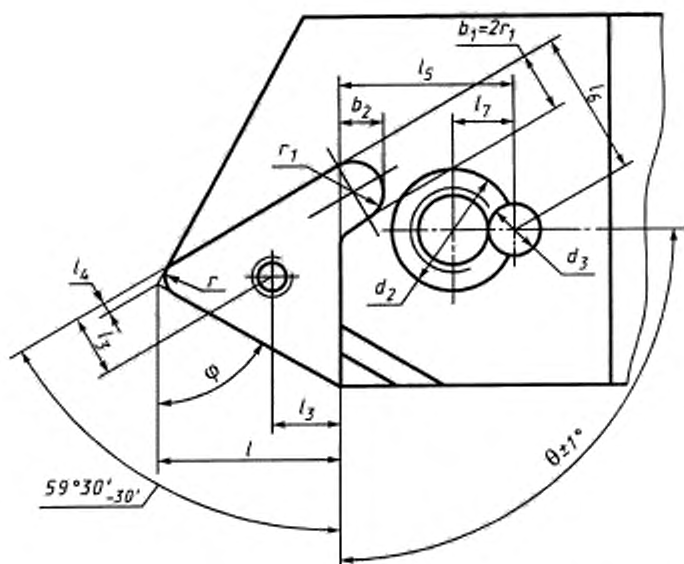
## Типы G, A, T



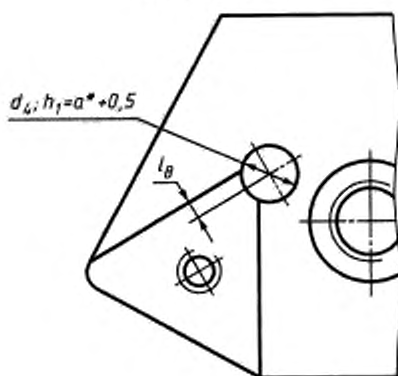
1 — прихват; 2 — винт

Черт. 1

В  
Исполнение 1



Исполнение 2  
(остальное см. исполнение 1)



\* Размер  $a$  приведен в табл. 1 настоящего стандарта.

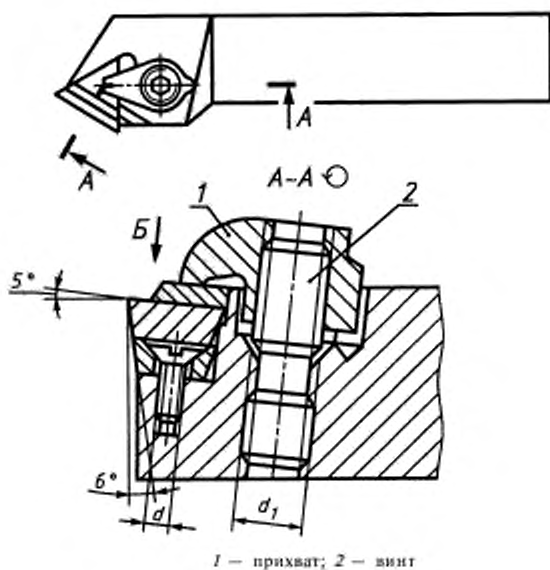
Черт. 1 (продолжение)

П р и м е ч а н и е. Вид В условно показан без режущей и опорной пластин и деталей крепления.

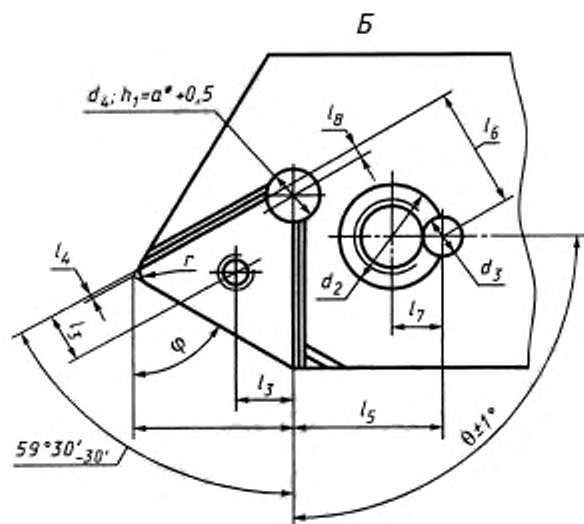
Таблица 1

Сечение резьбы $b \cdot \delta$	$b_2$ +0,5	$l$ h13	$l_3$ h12	$l_4$	мм						$d$ 7H	$d_1$ 7H	$d_2$ B12	$d_3$ H12	$d_4$	$r$	$r_1$ , не более	$\theta$			$\varphi$									
					$\pm 0,15$			$\pm 0,15$										Тип				Тип								
					G			G										A				A			T			T		
					A			A										T				T			G			G		
12 12	2,8	8,2	3,1	0,5	11,8	8,7	11,7	5,4	4,0	1,4	M6	8,2	4,2	4,5	0,4	2,0	90°	75°												
16 16					10,3	11,3																								
20-20	3,8	12,3	4,7		14,0	13,7				1,8	M3			6,0	0,8	2,5														
25-25						13,5																								
32 25	4,5	17,2	6,4	1,0	14,0	13,7	9,3	5,4	2,0	M8 1	11,2	5,4	7,0	1,2	3,0	90°	105°	90°	60°											
32 32	3,8	12,3	4,7						1,8	M3				6,0	0,8	2,5														
	4,5	17,2	6,4		16,4	15,6	15,9	10,8	2,0	M4				7,0	1,2	3,0														
	3,8	12,3	4,7						1,8	M3				6,0	0,8	2,5														
40 40	4,5	17,2	6,4						2,0	M4				7,0	1,2	3,0														

## Типы Г, А, Т



Черт. 2

\* Размер  $a$  приведен в табл. 1 настоящего стандарта.

Черт. 2 (продолжение)

Примечание. Вид Б условно показан без режущей и опорной пластин и деталей крепления.

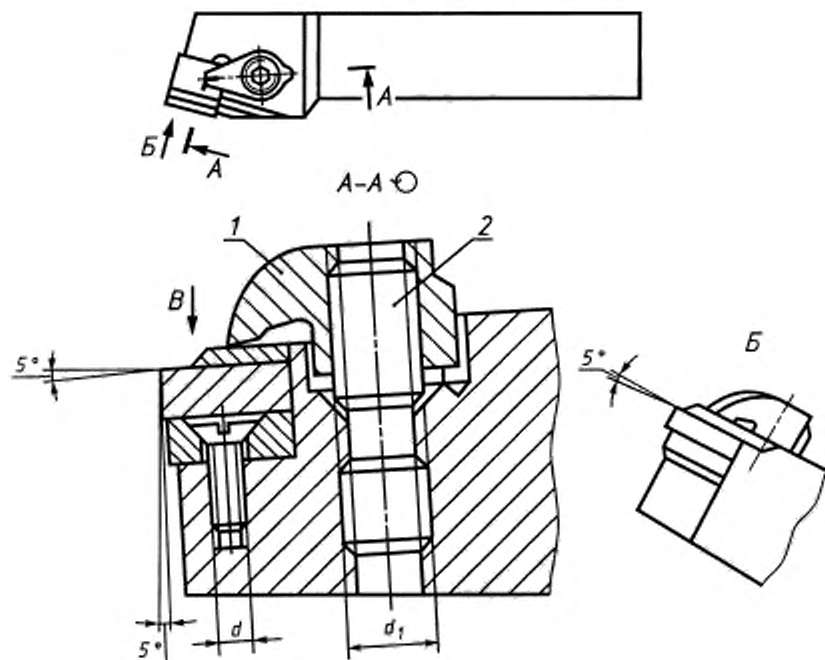
Таблица 2

мм

Сечение резца $b-\phi$	$l$ h13	$l_0$ h12	$l_1$	$\zeta$ +0,15			$\zeta_0$ ±0,16			$L$ h12	$l_k$	$d$ 7H	$d_1$ 7H	$d_2$ B12	$d_3$ H12	$d_4$	$r$	$\theta$			$\phi$			
				Тип			Тип											Тип						
				G	A	T	G	A	T									G	A	T		G	A	T
12 12	6,6	2,5	0,5	12,3	10,8	11,8	8,7	11,7	5,4	4,0	0,5	M2	M6	8,2	4,2	4,5	0,4	90°	75°					
16 16	10,2	4,0		14,5	14,5	14,0	13,2	13,2	5,4	1,0	M3					0,8		90°	75°					
20 20	14,2	5,3	1,0	16,9	16,9	16,3	15,2	15,2	5,4	0,8	M4	M8 1	11,2	5,4		7,0	1,2	90°	75°					
25 25	10,2	4,0		16,9	16,9	16,3	15,2	15,2	5,4	1,0	M3					6,0	0,8	90°	75°					
32-25	14,2	5,3	1,0	16,9	16,9	16,3	15,2	15,2	5,4	0,8	M4	M8 1	11,2	5,4		7,0	1,2	90°	75°					
32-32	10,2	4,0		16,9	16,9	16,3	15,2	15,2	5,4	1,0	M3					6,0	0,8	90°	75°					
40 40	14,2	5,3		16,9	16,9	16,3	15,2	15,2	5,4	0,8	M4					6,0	0,8	90°	75°					



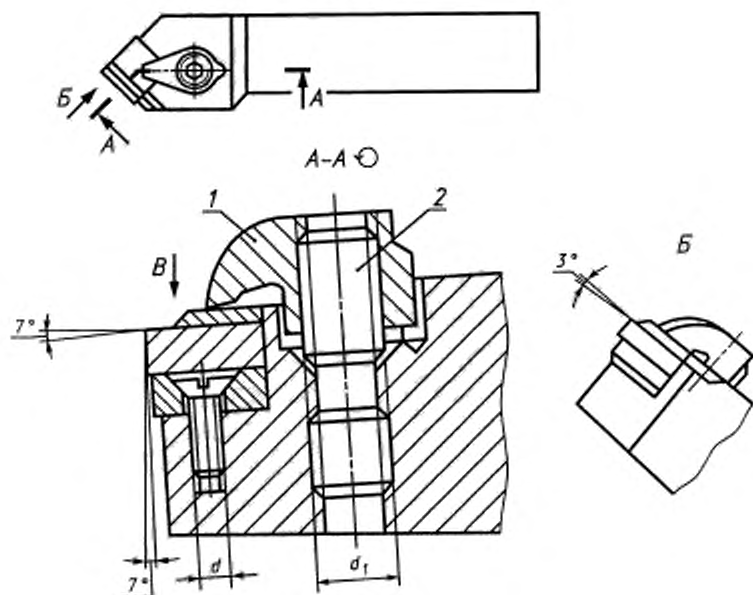
Типы R, B, D



1 - прихват; 2 - винт

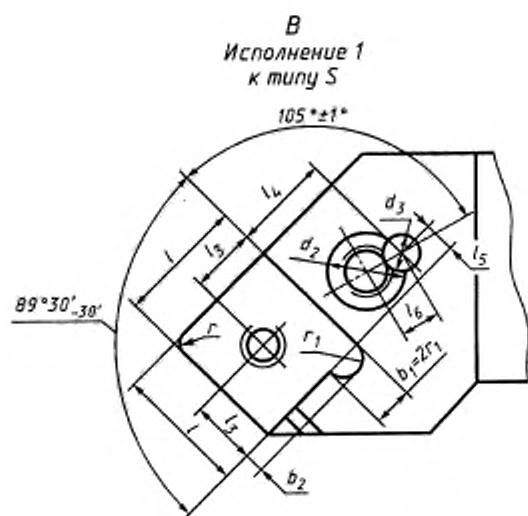
Черт. 3

Тип S

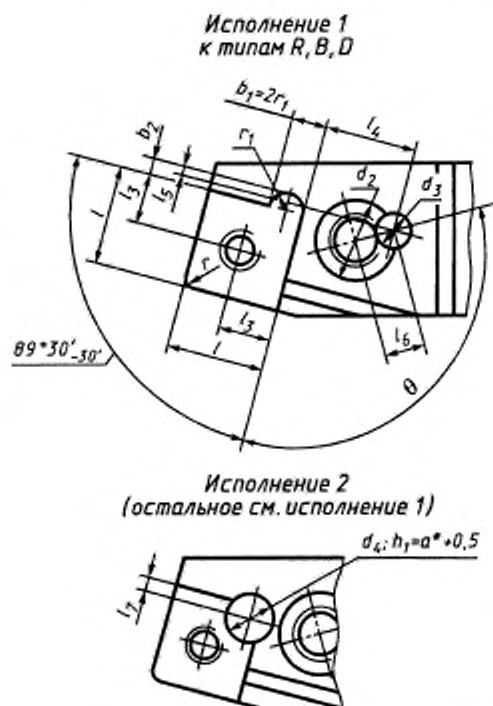


1 - прихват; 2 - винт

Черт. 3 (продолжение)



П р и м е ч а н и е. Вид В условно показан без режущей и опорной пластин и деталей крепления.



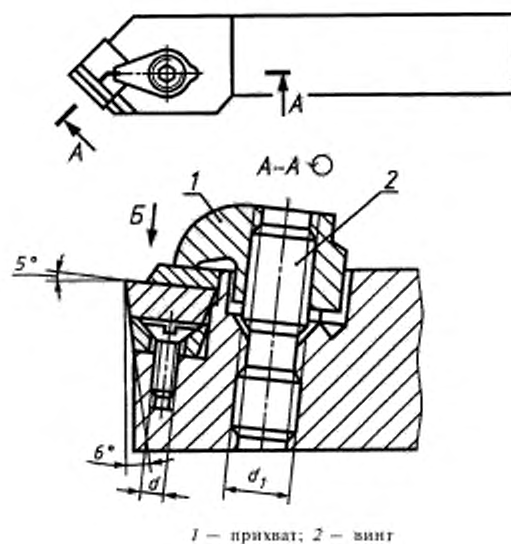
\* Размер  $a$  приведен в табл. 1 настоящего стандарта.

Черт. 3

Таблица 3

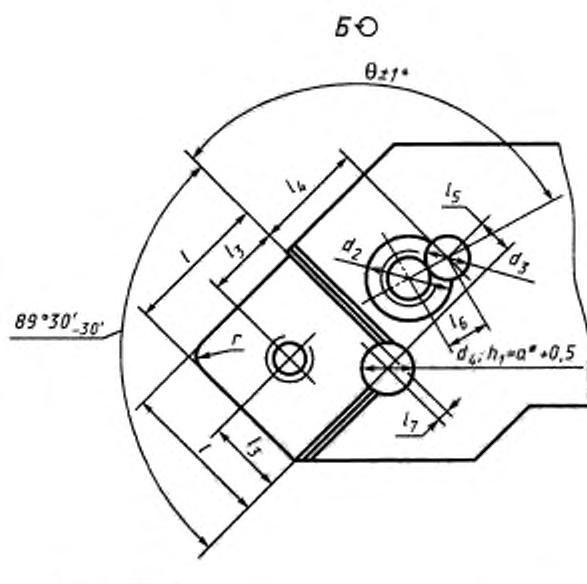
Сечение реша h · b	Тип	l <sub>2</sub> h12		l <sub>3</sub> h13		l <sub>4</sub> ±0,15		l <sub>5</sub> ±0,15		l <sub>6</sub>	l <sub>7</sub>			d 7H	d <sub>1</sub> 7H	d <sub>2</sub> B12	d <sub>3</sub> H12	d <sub>4</sub>	r	r <sub>1</sub>	φ			
		R, B	S	D	R, B	S	D	R, B	S		D	Тип												
												R	B								D			
12 12	R; S	2,2	8,7	4,7	10,1	10,1	6,8	0,25	0,25	6,8	4,0	1,0	1,0	0,6	M3	M6	8,2	4,2	4,0	0,4	2,0			
	S; B; 11; 13											1,6	1,6	1,0	M4	M8 1	11,2			0,8	2,5	105°		
16 16	S; 11	2,7	12,0	6,3	13,2	13,2	9,1	0,3	0,3	9,1		1,0	1,0	0,6	M3	M6	8,2			0,4	2,0			
	7; D	2,2	8,7	4,7	9,9	10,1	6,8	1,5	0,25	6,8		1,6	1,6	1,0	M4	M8 1	11,2			0,8	2,5	110°		
20 20	S; 7; 11; 13	2,7	12,0	6,3	12,2	13,0	9,0	1,4	0,0	9,0	5,4	1,0	1,6	1,0	M5	M8 1	11,2			0,8	2,5	105°/135°		
	S; 11	3,2	14,8	7,8	14,0	14,6	9,7	1,3	0,6	9,7		1,0	1,0	0,5	M5	M8 1	11,2			1,2	3,0			
32 25	S; 7; 11; 13	2,7	12,0	6,3	13,2	13,2	9,1	0,3	0,3	9,1	5,4	1,6	1,6	1,0	M4	M8 1	11,2			0,8	2,5	105°		
	S; 11	3,2	14,8	7,8	14,6	14,6	9,7	0,6	0,6	9,7		1,0	1,0	0,5	M5	M8 1	11,2			1,2	3,0			
40 40	S; 7; 11; 13	3,2	18,0	9,5	14,3	14,3	9,2	0,7	0,7	9,2		1,5	1,5	0,8	M6	M8 1	11,2			1,2	3,0	105°		
	S; 11	3,2	18,0	9,5	14,6	14,6	9,7	0,6	0,6	9,7		1,0	1,0	0,5	M5	M8 1	11,2			1,2	3,0			
	S; 11		18,0	9,5	14,3	14,3	9,2	0,7	0,7	9,2		1,5	1,5	0,8	M6	M8 1	11,2			1,2	3,0			

Типы R, B, S, D



Черт. 4

Вид Б (повернуто)

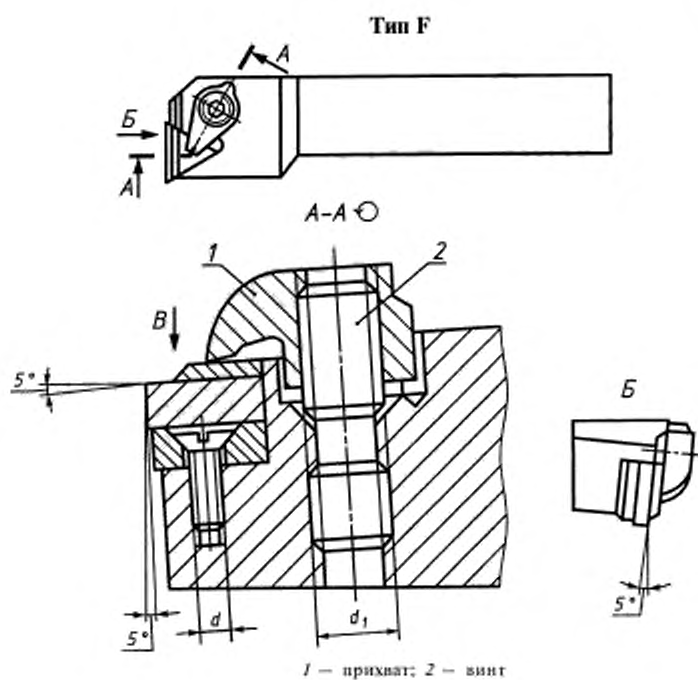
\* Размер  $a$  приведен в табл. 1 настоящего стандарта.

Черт. 4 (продолжение)

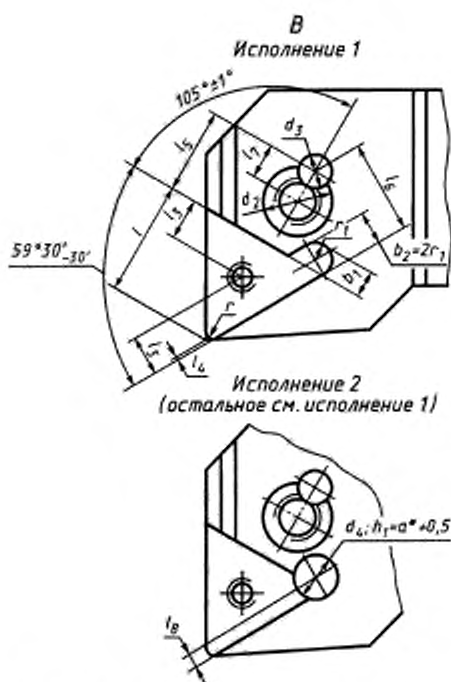
Примечание. Вид Б условно показан без режущей и опорной пластин и деталей крепления.

Таблица 4

Сечение резца h, б	Тип	f h13	l <sub>5</sub> h12	l <sub>4</sub> -0,15						l <sub>3</sub> -0,15						l <sub>2</sub>	l <sub>1</sub>						d <sub>1</sub> 7H	d <sub>2</sub> B12	d <sub>3</sub> H12	d <sub>4</sub>	r	θ			
				Тип			Тип			Тип			Тип				Тип		B; R		S							D			
				R;	B	D	R;	B	D	R;	B	D	R;	B	D		R;	B	D	S	D	S						D			
				1,0	1,0	0,6	1,0	1,0	0,6	1,0	1,0	0,6	1,0	1,0	0,6		1,0	1,0	0,6	1,0	1,0	0,6						1,0	1,0	0,6	
12 12	R; S	7,2	4,1	10,6	10,6	7,3	7,3	0,7	0,7	7,3	7,3	4,0	1,0	1,0	0,6	M3	M6	8,2	4,2	4,0	0,4	105°	B; R	S	D						
	6; 12; B; D																														
16 16	6; 12	10,4	5,7	13,7	13,7	9,6	9,6	0,8	0,8	9,6	9,6	11,2	1,6	1,6	1,0	M4	M8 1	11,2			0,8	105°	B; R	S	D						
	8; 14	7,2	4,1	10,4	10,6	7,3	7,3	2,0	0,7	7,3	7,3		1,0	1,0	0,6	M3	M6	8,2			0,4	105°	B; R	S	D						
20 20	6; 8; 12; 14	10,4	5,7	13,0	13,7	9,7	9,7	2,3	0,8	9,7	9,7		1,6	1,6	1,0	M4	M6	8,2			0,8	110°	B; R	S	D						
	6; 12	12,6	6,9	14,7	15,3	10,4	10,4	2,0	0,2	10,4	10,4		1,0	1,0	0,5	M5	M8 1	11,2			1,2	105°/135°	B; R	S	D						
32-25	6; 8; 12; 14	10,4	5,7	13,7	13,7	9,6	9,6	0,8	0,8	9,6	9,6	5,4	1,0	1,0	0,5	M4	M8 1	11,2			0,8	105°	B; R	S	D						
	6; 8; 12; 14	12,6	6,9	15,3	15,3	10,4	10,4	0,2	0,2	10,4	10,4		1,0	1,0	0,5	M5	M8 1	11,2			1,2	105°	B; R	S	D						
40 40	6; 8; 12; 14	15,8	8,5	15,0	15,0	9,9	9,9	—	—	9,9	9,9		1,5	1,5	0,8	M6	M8 1	11,2			1,2	105°	B; R	S	D						
	6; 8; 12; 14	12,6	6,9	15,3	15,3	10,4	10,4	0,2	0,2	10,4	10,4		1,0	1,0	0,5	M5	M8 1	11,2			1,2	105°	B; R	S	D						
40 40	6; 8; 12; 14	15,8	8,5	15,0	15,0	9,9	9,9	—	—	9,9	9,9		1,5	1,5	0,8	M6	M8 1	11,2			1,2	105°	B; R	S	D						



Черт. 5



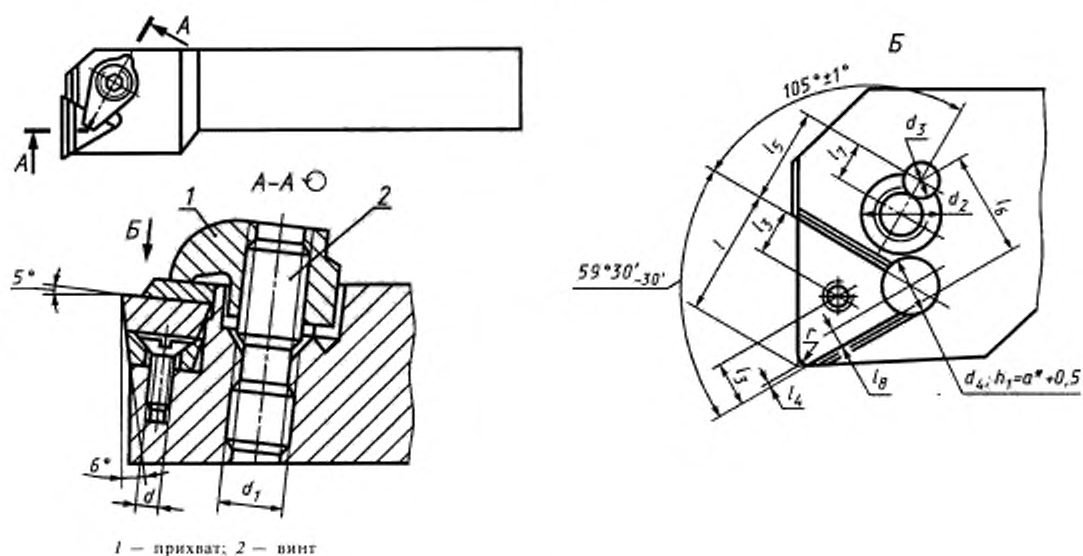
\* Размер  $a$  приведен в табл. 1 настоящего стандарта.

Черт. 5 (продолжение)

Примечание. Вид В условно показан без режущей и опорной пластин и деталей крепления.

Сечение резца $h$ $b$	мм														
	$l$ h13	$l_2$ h12	$l_4$	$l_5$ $\pm 0,15$	$l_6$ $\pm 0,15$	$l_7$ H12	$l_8$	$b_1$	$d$ 7H	$d_1$ 7H	$d_2$ B12	$d_4$ H12	$d_4$	$r$	$r_1$ , не более
16-16	8,2	3,1	0,5	11,3	5,9	4,0	0,5	2,8	M2	M6	8,2	4,2	4,5	0,4	2,0
20-20	12,3	4,7	1,0	13,5	9,3	5,4	1,0	3,8	M3	M8-1	11,2	5,4	6,0	0,8	2,5
25-25									M4						
32-25	17,2	6,4	1,0	15,6	10,8	5,4	0,8	4,5	M4	M8-1	11,2	5,4	7,0	1,2	3,0
32-32	12,3	4,7		13,5	9,3		1,0	3,8	M3				6,0	0,8	2,5
	17,2	6,4	15,6	10,8	0,8	4,5	M4	7,0	1,2	3,0					
40-40	12,3	4,7	1,0	13,5	9,3	5,4	1,0	3,8	M3	M8-1	11,2	5,4	6,0	0,8	2,5
	17,2	6,4		15,6	10,8		0,8	4,5	M4				7,0	1,2	3,0

Тип F



\* Размер  $a$  приведен в табл. 1 настоящего стандарта.

Черт. 6 (продолжение)

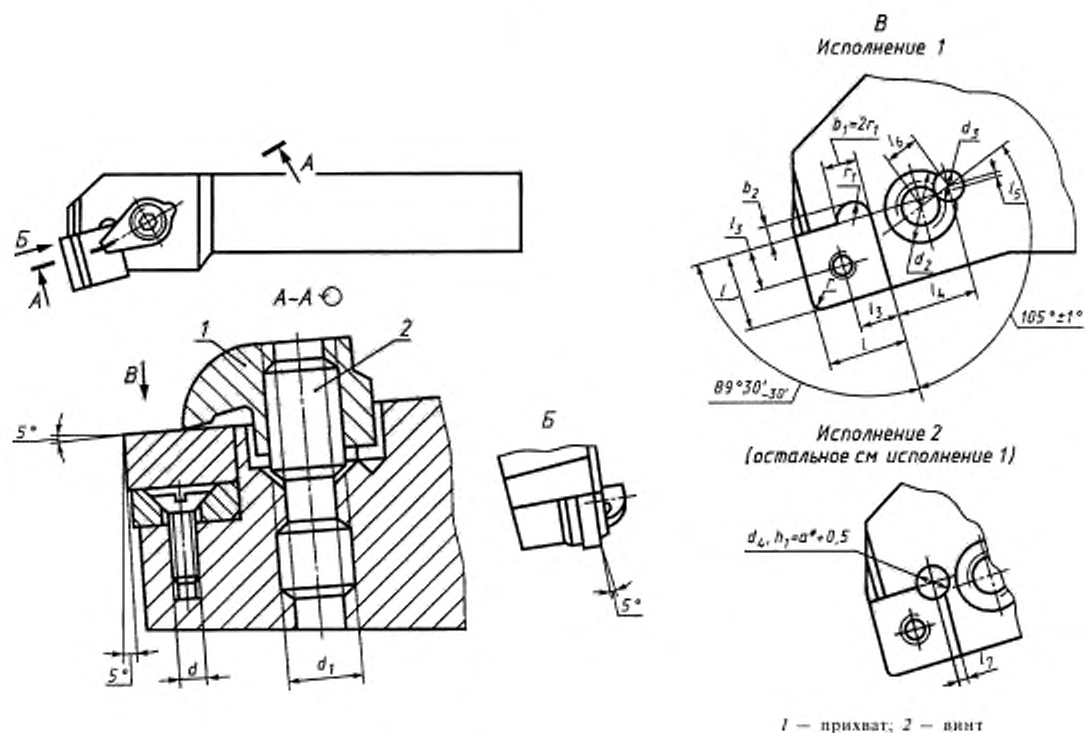
Примечание. Вид Б условно показан без режущей и опорной пластин и деталей крепления.

Таблица 6

мм

Сечение резца $h$ $b$	$l$ h13	$l_1$ h12	$l_4$	$l_5$ $\pm 0,15$	$l_6$ $\pm 0,15$	$l_7$ H12	$l_8$	$d$ 7H	$d_1$ 7H	$d_2$ B12	$d_3$ H12	$d_4$	$r$
16-16	6,6	2,5	0,5	11,8	5,4	4,0	0,5	M2	M6	8,2	4,2	4,5	0,4
20-20	10,2	4,0	1,0	14,0	8,8	5,4	1,0	M3	M8-1	11,2	5,4	6,0	0,8
25-25													
32-25	14,2	5,3	1,0	16,3	10,1	5,4	0,8	M4	M8-1	11,2	5,4	7,0	1,2
32-32													
40-40													

Тип К



\* Размер  $a$  приведен в табл. 1 настоящего стандарта.

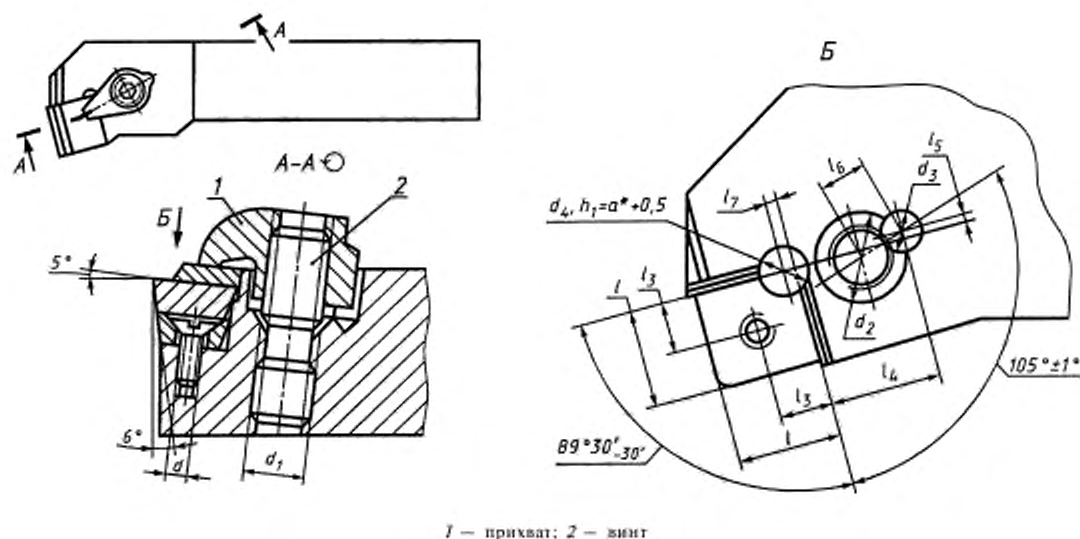
Черт. 7 (продолжение)

Примечание. Вид В условно показан без режущей и опорной пластин и деталей крепления.



Сечение резца $h$ $b$	мм													
	$l$ h13	$l_1$ h12	$l_4$ $\pm 0,15$	$l_5$ $\pm 0,15$	$l_6$ H12	$l_7$	$b_2$	$d$ 7H	$d_1$ 7H	$d_2$ B12	$d_3$ H12	$d_4$	$r$	$r_1$ , не более
12-12	8,7	4,7	10,1	0,25	4,0	1,9	2,2	M3	M6	8,2	4,2	4,0	0,4	2,0
16-16	11,8	6,3	12,2	0,0	5,4	2,6	2,7	M4	M8-1	11,2	5,4	5,5	0,8	2,5
20-20								M5						
25-25	14,9	7,9	14,6	0,6		M6	6,5	3,0						
32-25	11,8	6,3	12,2	0,0		3,0	3,2	M6				6,5	3,0	
	18,0	9,9	14,3	0,7		2,6	2,7	M5				5,5	2,5	
32-32	14,9	7,9	14,6	0,6		3,0	3,2	M6				6,5	1,2	3,0
	18,0	9,4	14,3	0,7		2,6	2,7	M5				5,5	2,5	
40-40	14,9	7,9	14,6	0,6		3,0	3,2	M6				6,5	3,0	
	18,0	9,9	14,3	0,7										

Тип К



\* Размер  $a$  приведен в табл. 1 настоящего стандарта.

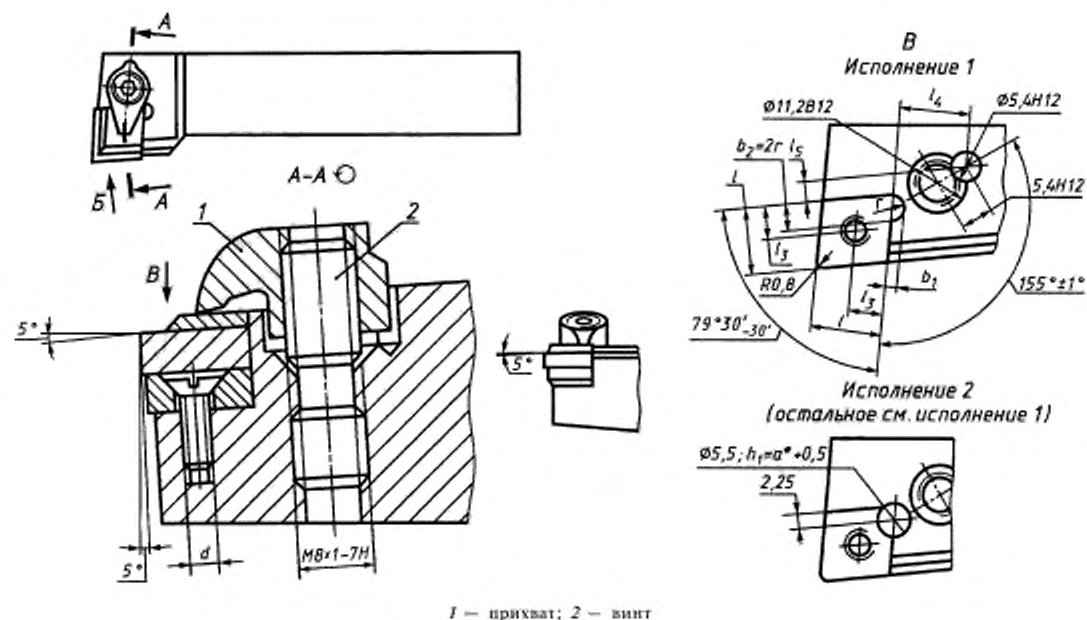
Черт. 8

Примечание. Вид Б условно показан без режущей и опорной пластин и деталей крепления.

мм

Сечение резца $h$ $b$	$l$ h13	$l_1$ h12	$l_2$ $\pm 0,15$	$l_3$ $\pm 0,15$	$l_4$ H12	$l_5$	$d$ 7H	$d_1$ 7H	$d_2$ B12	$d_3$ H12	$d_4$	$r$
12-12	7,2	4,1	10,6	0,7	4,0	1,1	M3	M6	8,2	4,2	4,0	0,4
16-16	10,4	5,7	13,0	0,8	5,4	1,6	M4	M8-1	11,2	5,4	5,5	0,8
20-20							M5					
25-25	12,6	6,9	15,3	0,2	5,4	1,6	M4	M8-1	11,2	5,4	5,5	1,2
32-25	10,4	5,7	13,7	0,8			M5					
32-32	12,6	6,9	15,3	0,2			M6					
	15,8	8,5	15,0	—			M5					
40-40	12,6	6,9	15,3	0,2	5,4	1,6	M5	M8-1	11,2	5,4	5,5	1,2
	40-40	15,8	8,5	15,0			—					

Тип L

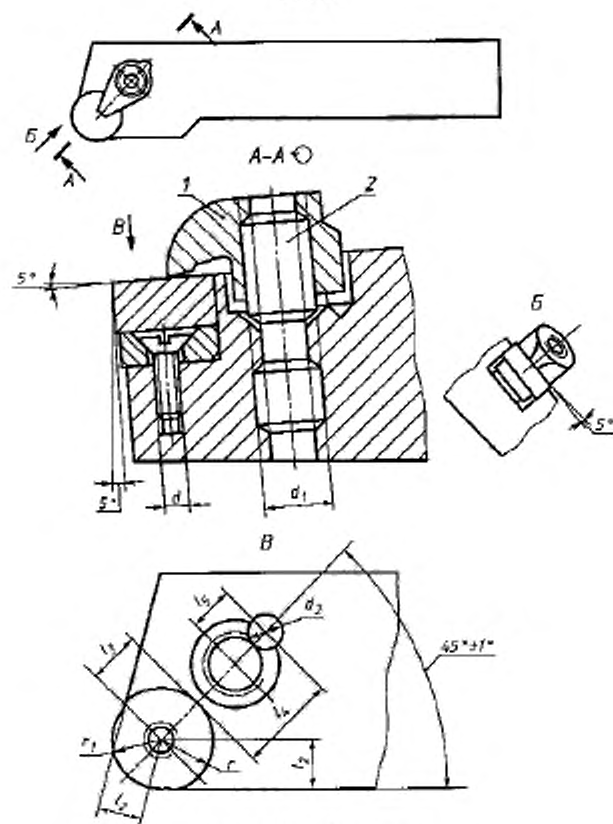
\* Размер  $a$  приведен в табл. 1 настоящего стандарта.

Черт. 9 (продолжение)

Примечание. Вид В условно показан без режущей и опорной пластин и деталей крепления.

мм							
Сечение резца $b$ $b$ $h13$	$b_1$ $+0,5$	$l$ $h13$	$l_1$ $h12$	$l_4$ $\pm 0,15$	$l_5$ $\pm 0,15$	$d$ $7H$	$r$
20-20							
25-25	2,7	12,0	6,3	11,8	5,0	M4	2,5
32-25	3,5	14,7	7,8	12,4	6,0	M5	3,0
32-32	3,0	12,0	6,3	12,1	5,0	M4	2,5
	3,5	14,7	7,8	12,4	6,0	M5	3,0
40-40	3,0	12,0	6,3	12,1	5,0	M4	2,5
	3,5	14,7	7,8	12,4	6,0	M5	3,0

Тип S



1 — прихват; 2 — винт

Черт. 10

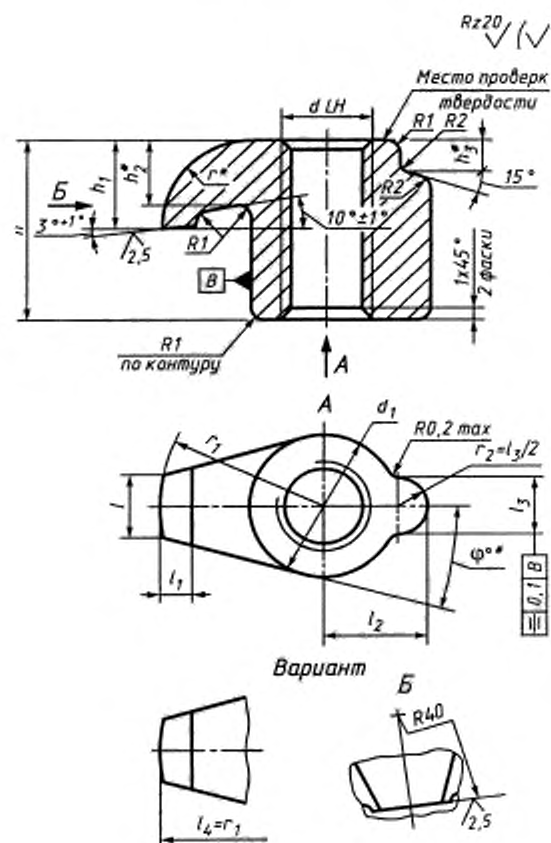
Черт. 10 (продолжение)

Примечание. Вид В условно показан без режущей и опорной пластин и деталей крепления.

мм

Сечение резца $h$ $b$ $h13$	$d$ 7H	$d_1$ 7H	$d_2$ H12	$l_1$ h13	$l_2$ h12	$l_3$ $\pm 0,15$	$l_4$ H12	$r$ h12	$r_1$ h13
16-16	M3	M6	4,2	4,2	4,7	9,2	4,0	4,76	4,65
20-20									
25-25	M4	M8-1	5,4	5,9	6,4	12,0	5,4	6,35	6,25
32-25									
32-32									
40-40									

Прихват (поз. 1)

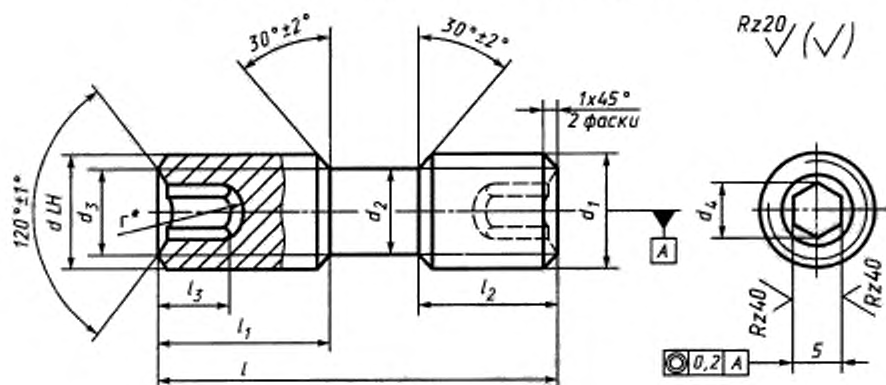


\* Размеры для справок.

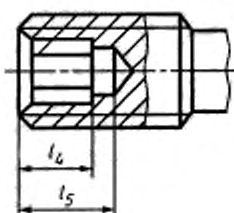
Черт. 11

мм												
$\alpha$	$l \pm 0,2$	$l_1 \pm 0,2$	$l_2 \pm 0,2$	$l_3 \pm 0,2$	$h \pm 0,2$	$h_1 \pm 0,2$	$h_2$	$h_3$	$d_{LH}$ 7H	$d_4 \pm 0,2$	$r$	$r_1$
16°	2,8	1,8	5,8	3,8	9,5	5,5	3,5	2,7	M6	8	5,0	10
	4,0	3,0	7,8	4,8	15,0	7,5	5,0	3,7	M8·1	11	6,5	13
13°	4,6	4,0			16,0	8,0	5,5	5,0				16

Винт (поз. 2) с разнонаправленной резьбой к прихвату (поз. 1)



Вариант исполнения



\* Размер для справок.

Черт. 12

Таблица 12

мм												
$l \pm \frac{IT16}{2}$	$l_1$	$l_2$	$l_3 \pm \frac{IT16}{2}$	$l_4 \pm \frac{IT16}{2}$	$l_5 \pm \frac{IT16}{2}$	$d_{LH}$ 6g	$d_1$ 6g	$d_2$	$d_3$	$d_4$	$S$ H11	$r$
18	9	6	6	6	9	M6	M6	4,8	3,0	2,9	2,5	1,9
20		8										
26	10	10	7	7	10	M8·1	M8·1	6,5	5,5	4,6	4,0	3,0
30		13										

ПРИЛОЖЕНИЕ 1. (Измененная редакция, Изм. № 1).  
 ПРИЛОЖЕНИЕ 2. (Исключено, Изм. № 2).